

スピーカー仕様書

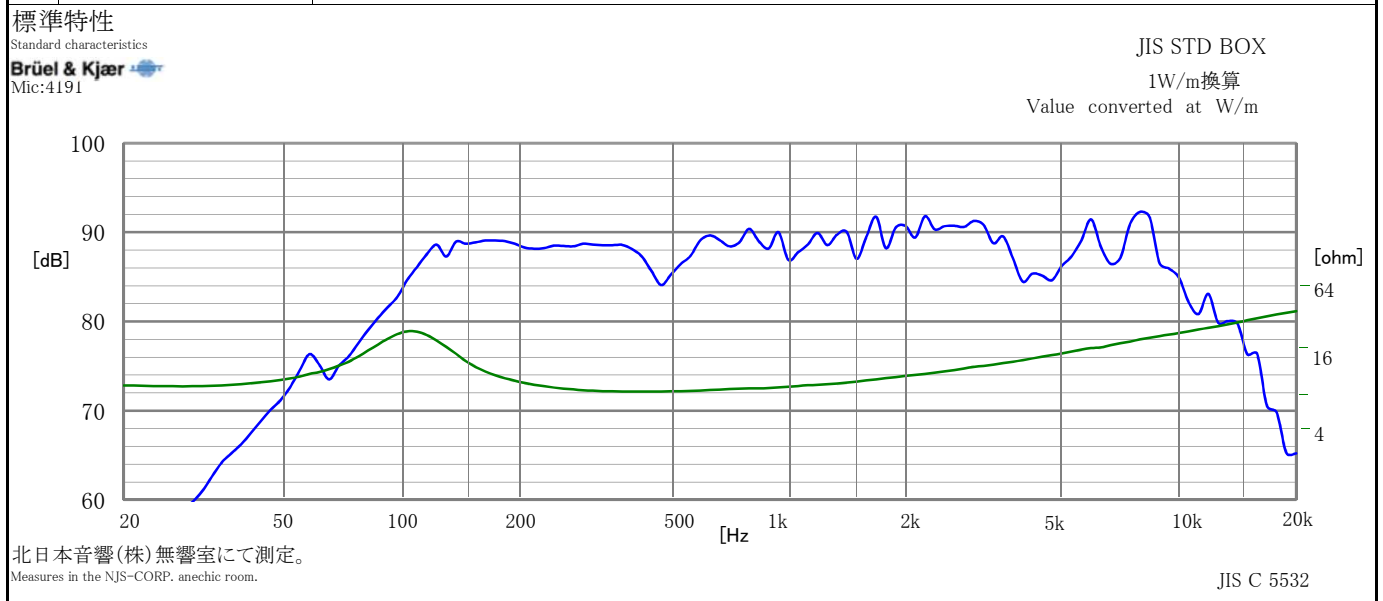
LOUDSPEAKER SPECIFICATIONS

(1/3)

納入先品番 CUSTOMER P/N	113162720000	No. 9088			
		DATE 2009/10/2			
社内品番 NJS P/N	F03910H0	APVD	CHKD	CHKD	DSGN
		丸山 隆夫	芳湯	土田	大瀧

S/No S010H9088N-5

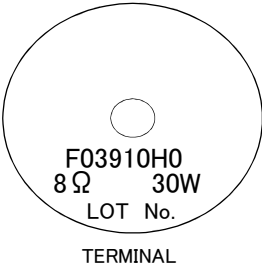
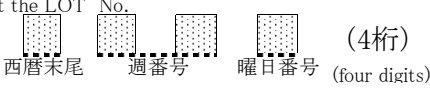
No.	項目 ITEMS	規格 SPECIFICATIONS	条件 TEST CONDITIONS
1	口径／形式 Size/Type	10.0 cm / CONE type	
2	定格インピーダンス Rated impedance	8 Ω ± 1.2 Ω	1V 400 Hz
3	最低共振周波数 Resonance frequency	120 Hz ± 24 Hz	1V No Baffle
4	定格周波数範囲 Rated frequency Range	f ₀ ~ 20k Hz	出力音圧レベルから -10dB MAX. 1W 1m
5	出力音圧レベル S.P.L.	88 dB ± 2 dB (W/m)	300,400,500,600 Hz平均 Ave.
6	入力 Input power	定格 30 W 最大 45 W NOM. MAX.	8Ω換算 JIS C 5532 Value converted at
7	歪率 Harmonic distortion	---	--- W --- m --- Hz
8	磁束密度 Flux density	---	T
9	寸法 Dimensions	外観図 NS-A- 9088 による。 As shown in externals drawing	
10	マグネット寸法・質量 Magnet dimension and mass	65 × 32 × 10 mm	123.1 g 4.34 oz
		55 × 22 × 7 mm	68.4 g 2.41 oz
11	総質量 Total mass	551 g	



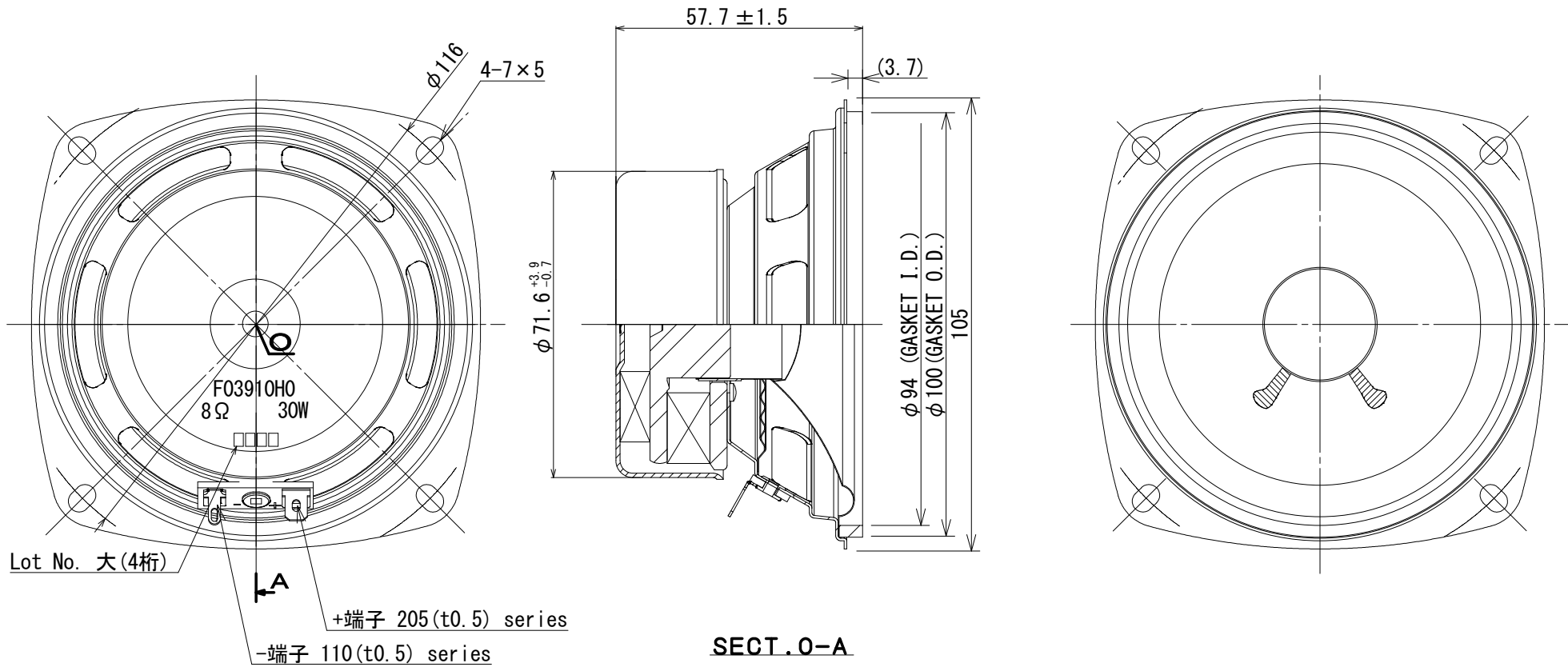
スピーカー仕様書

LOUDSPEAKER SPECIFICATIONS

(2/3)

No.	項目 ITEMS	規格 SPECIFICATIONS	条件 TEST CONDITIONS														
12	異常音 Undesirable rattle test	異常の無いこと。著しくないこと。 There shall be no extraneous noises.	20Hz～20kHz 正弦波入力 15.5 V Sine wave (30W)														
13	極性 Polarity	コーンは前方に動くこと。 The diaphragm must move forward.	スピーカー端子の“+”側に正電流を流したとき。 When a positive D.C. is applied to the “+”														
14	連続負荷試験 Load test	外観、構造、動作に異常がないこと。 (試験後、1時間常温放置) Shall be no extraneous noises and the structure and the externals. (After tests, normal temperature for one hour.)	30 W 100 H JIS C 5532														
15	耐熱性 Heat resistance		70±2 °C 20～50% 16 H JEITA RC-8127														
16	耐寒性 Cold resistance		-10±3 °C 16 H JEITA RC-8127														
17	耐湿性 Humidity resistance		40±2 °C 90～95% 96 H JEITA RC-8127														
18	耐電圧 High voltage endurance	異常の無いこと。 Shall be no defect.	端子と露出金属間 AC 100V 1minute Between a terminal and the exposure metals. JIS C 5532														
19	絶縁抵抗 Electrical insulation resistance	1MΩ以上 1MΩ or more	端子と露出金属間 DC 100V Between a terminal and the exposure metals. JIS C 5532														
20	当り試験 Bottoming examination	振動系部品がガスケットから飛出す距離 Width by which vibration parts exceed GASKET. MAX. 1.5 mm 振動系部品が底当りしないこと。 The vibration system parts must not reach the bottom. , to this product (the part/set article) over the regulation value.	正弦波入力 19.0 V fo Hz付近 Sine wave (45W) Vicinity (NO BUFFLE)														
21	保管条件 KEEPING CONDITION	推奨条件 温度/5～35°C 湿度/30～70%															
22	表示 Marking	“ヨークカバー”に 黒不滅インクで捺印すること。 Stamp with black immortal ink on a “YOKECOVER”. 	LOT No.について About the LOT No.  (4桁) 週番号: 年頭からの何週目かを2桁で表す。 Weekly duty title: It shows by two digits it is a week from beginning of a year how many. 曜日番号: 曜日を1～7の番号で表す。 The day of the week number: A day of the week is shown by the number of 1～7. <table style="width: 100%; border: none;"> <tr> <td>日曜日 … 1</td> <td>木曜日 … 5</td> </tr> <tr> <td>Sunday</td> <td>Thursday</td> </tr> <tr> <td>月曜日 … 2</td> <td>金曜日 … 6</td> </tr> <tr> <td>Monday</td> <td>Friday</td> </tr> <tr> <td>火曜日 … 3</td> <td>土曜日 … 7</td> </tr> <tr> <td>Tuesday</td> <td>Saturday</td> </tr> <tr> <td>水曜日 … 4</td> <td></td> </tr> </table>	日曜日 … 1	木曜日 … 5	Sunday	Thursday	月曜日 … 2	金曜日 … 6	Monday	Friday	火曜日 … 3	土曜日 … 7	Tuesday	Saturday	水曜日 … 4	
日曜日 … 1	木曜日 … 5																
Sunday	Thursday																
月曜日 … 2	金曜日 … 6																
Monday	Friday																
火曜日 … 3	土曜日 … 7																
Tuesday	Saturday																
水曜日 … 4																	
23	生産地 Production district	中国 CHINA															
24	環境物質の使用規制 Environment substance standard	本製品 (部品・組品) には、RoHS規制物質 (Cd、Pb、Hg、Cr6+、PBB、PBDE) The RoHS regulation substance (Cd, Pb, Hg, Cr6+, PBB, PBDE) is not being contained を規制値以上含有していません。 , to this product (the part/set article) over the regulation value.															
25	その他 Others	本仕様書に記載のない項目については双方協議の上決定する。 Shall be decided with other agreement about the items which does not describe in here.															

基本寸法公差	0.5以上3以下	3を超え6以下	6を超え30以下	30を超え120以下	120を超え400以下	400を超え1000以下	1000を超え2000以下	2000を超え4000以下
TOL +/- (mm)	0.2	0.3	0.5	0.8	1.2	2.0	3.0	4.0



SECT. 0-A

注記

【本製品 (部品・組品)には、RoHS規制物質 (Cd, Pb, Hg, Cr⁶⁺, PBB, PBDE)を規制値以上含有しておりません】
 スピーカ取付け時に勤合カバー等を使用する場合は、外観寸法詳細について弊社に問い合わせをお願い致します。

				尺 度 SCALE :	単 位 UNIT mm	一般公差 TOLERANCES	第三角法 ☑	A3
				部 品 名 PART NAME	スピーカー 外観図			
ISSUE	REVISIONS		DATE	NAME	部 品 番 号 PART No.	F03910H0		
DATE	091029		091029	091029	図 面 番 号 DWG No.	NS-A-9088		
NAME	OTAK I		YOSH IKATA	T Maruyama				
	DRAW	CHKD	CHKD	APVD				
訂正No.	配布No.		発行No.					