

FBLSERIES

ノーマルタイプ1U

1Uユニバーサルケース標準本体

組立キット アルミ 販売単位 1個



特徴

- 1U高さのユニバーサルケースです。
- フロントパネルが平板形状なので、加工性に優れています。
- フロントパネル部はフレームと段差がないので、外面が平坦です。
- 外装色は、フロントパネルが白系、他は濃緑色系です。

注意

- 本製品は組み立て式のキットでの販売になります。組み立てにはプラスドライバー等の一般的な工具が必要になります。

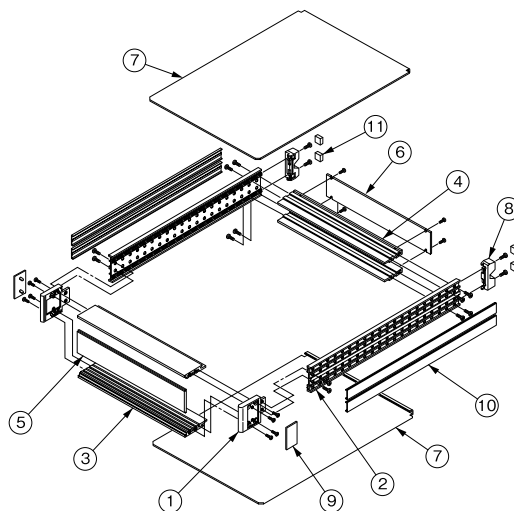
構成内容

照番	名称	個数	材質	色・外装処理
1	ノーマルHメンバ	2	亜鉛ダイキャスト(ZDC)	「ディーブオーブ」 7.5Y3/1 メラミン塗装
2	Dフレーム	2	アルミ押出型材(A6063S T5)	
3	フロントWフレームA	2	アルミ押出型材 (A6363S T5)	B2アルマイト
4	リヤWフレームA	2		
5	フロントパネル	1	アルミ押出型材(A6063S T5)	「クールグレイ」5B8/0.5 メラミン塗装
6	リヤパネル	1	アルミ板(A1050P t2.0)	生地(片面ビニールコート)
7	トップボトムカバー	2	樹脂化粧アルミ板 t1.2/0.3	「ライトブラック」
8	リヤフィート	2	ABS	「ダークグリーン」
9	Hメンバ化粧カバー	2	UL94V-0適合m-PPE	「ダークビーバー」
10	Dフレーム化粧カバー	4	UL94V-0適合ABS	「ダークビーバー」
11	リヤフィートゴム	4	ネオプレンゴム	「ブラック」

機種内容

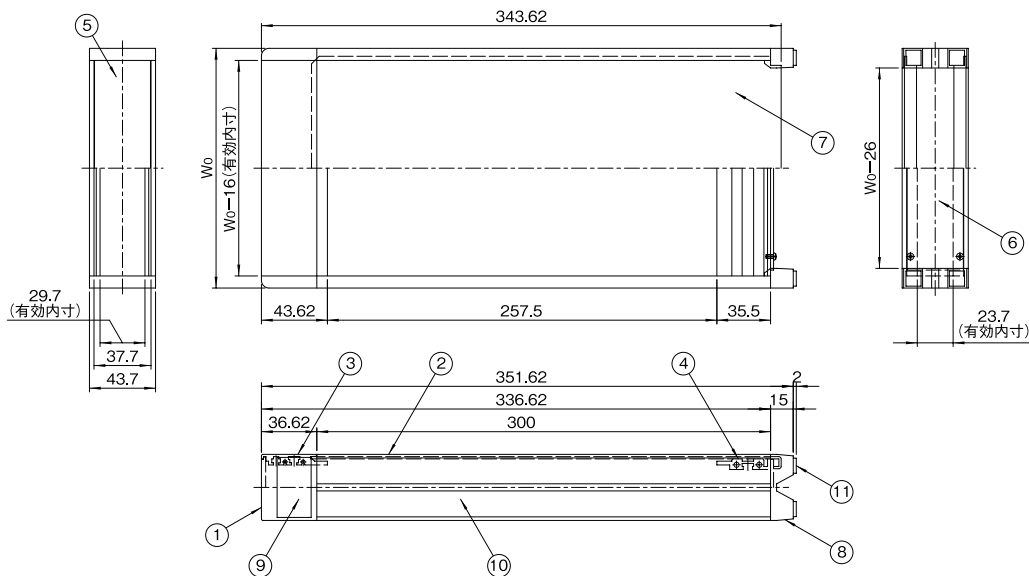
型番	外形寸法(mm)			質量(kg)
	Wo	Ho	Do	
FBL-0428-34N	158.54	43.7	343.62	1.05
FBL-0442-34N	229.66			1.33
FBL-0463-34N	336.34			1.80

分解図



外観寸法図

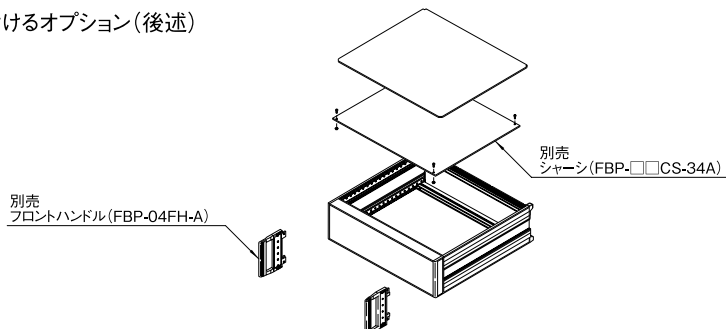
単位 mm



FBLシリーズ 専用アクセサリ

オプション

FBLシリーズ標準本体に取り付けるオプション(後述)



FBL SERIES

ノーマルタイプ2U

2Uユニバーサルケース標準本体

組立
キット

アルミ

販売単位
1個



特徴

- 2U高さのユニバーサルケースです。
- フロントパネルが平板形状なので、加工性に優れています。
- フロントパネル部はフレームと段差がないので、外面が平坦です。
- 外装色は、フロントパネルが白系、他は濃緑色系です。

注意

- 本製品は組み立て式のキットでの販売になります。組み立てにはプラスドライバー等の一般的な工具が必要になります。

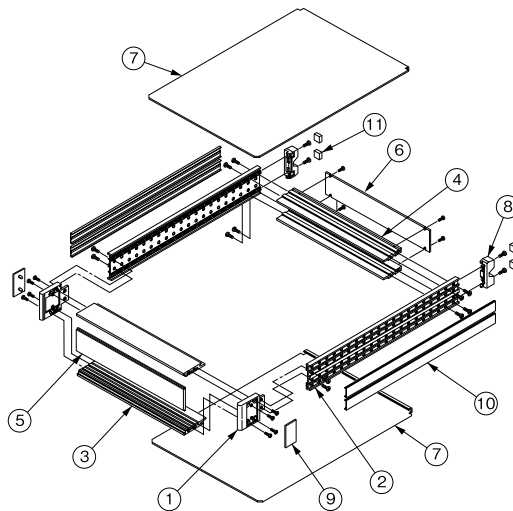
構成内容

照番	名称	個数	材質	色・外装処理
1	ノーマルHメンバ	2	亜鉛ダイキャスト(ZDC)	「ディープオリーブ」 7.5Y3/1 メラミン塗装
2	Dフレーム	2	アルミ押出型材(A6063S T5)	
3	フロントWフレームA	2	アルミ押出型材 (A6363S T5)	B2アルマイト
4	リヤWフレームA	2		
5	フロントパネル	1	アルミ押出型材(A6063S T5)	「クールグレイ」5B8/0.5メラミン塗装
6	リヤパネル	1	アルミ板(A1050P t2.0)	生地(片面ビニールコート)
7	トップボトムカバー	2	樹脂化粧アルミ板 t1.2/0.3	「ライトブラック」
8	リヤフィート	2	ABS	「ダークグリーン」
9	Hメンバ化粧カバー	2	UL94V-0適合m-PPE	「ダークビーバー」
10	Dフレーム化粧カバー	4	UL94V-0適合ABS	
11	リヤフィートゴム	4	ネオプレンゴム	「ブラック」

機種内容

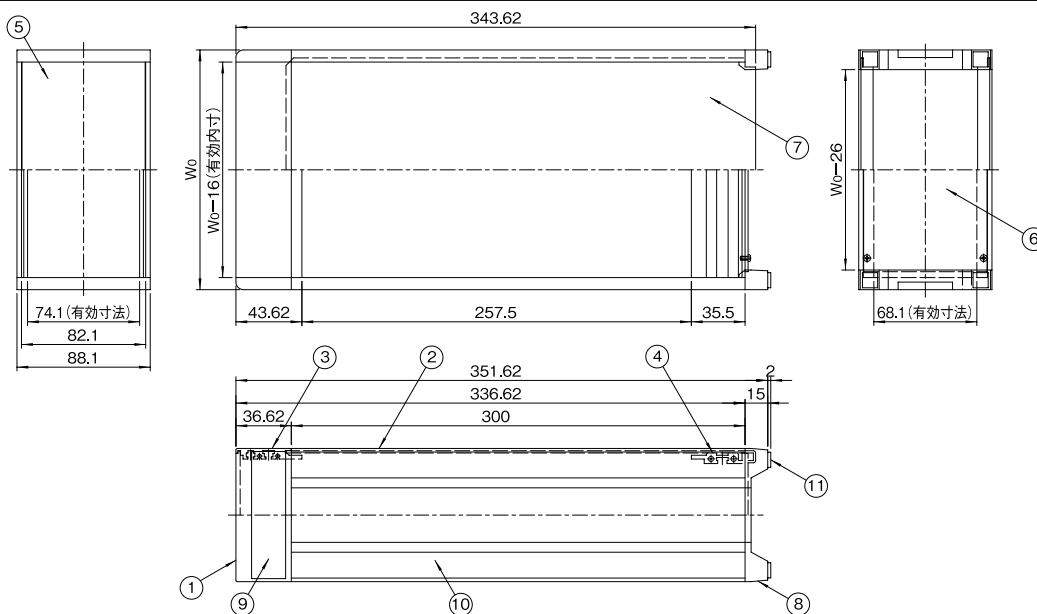
型番	外形寸法(mm)			質量(kg)
	Wo	Ho	Do	
FBL-0828-34N	158.54	88.1	343.62	1.48
FBL-0842-34N	229.66			1.81
FBL-0863-34N	336.04			2.33

分解図



外観寸法図

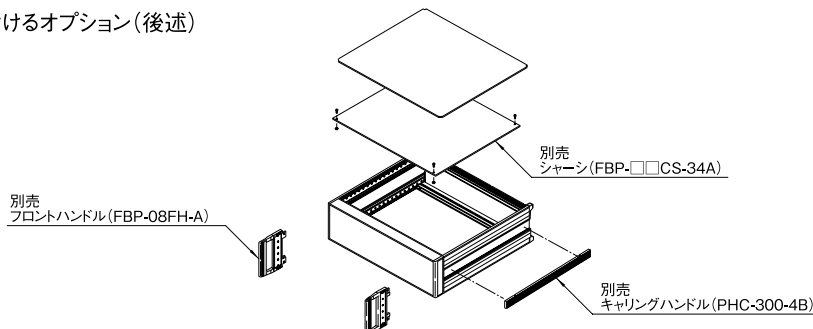
単位 mm



FBLシリーズ 専用アクセサリ

オプション

FBLシリーズ標準本体に取り付けるオプション(後述)



FBL SERIES

ノーマルタイプ3U

3Uユニバーサルケース標準本体

組立
キット

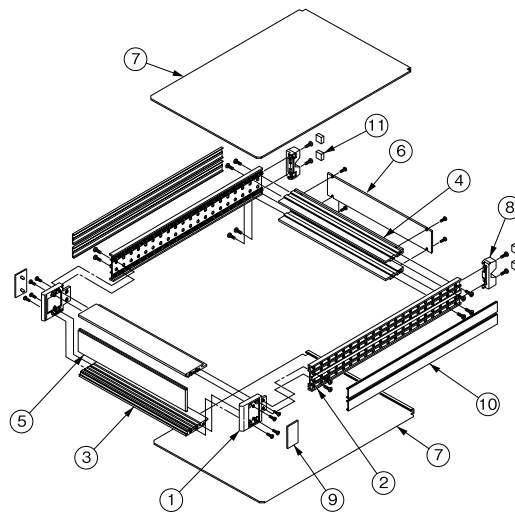
アルミ

販売単位
1個

機種内容

型番	外形寸法 (mm)			質量 (kg)
	Wo	Ho	Do	
FBL-1328-34N	158.54	132.5	343.62	1.96
FBL-1328-40N			403.62	2.19
FBL-1342-34N			343.62	2.34
FBL-1342-40N	229.66	132.5	403.62	2.59
FBL-1363-34N			343.62	2.93
FBL-1363-40N			403.62	3.23

分解図



特徴

- 3U高さのユニバーサルケースです。
- フロントパネルが平板形状なので、加工性に優れています。
- フロントパネル部はフレームと段差がないので、外面が平坦です。
- 外装色は、フロントパネルが白系、他は濃緑色系です。

注意

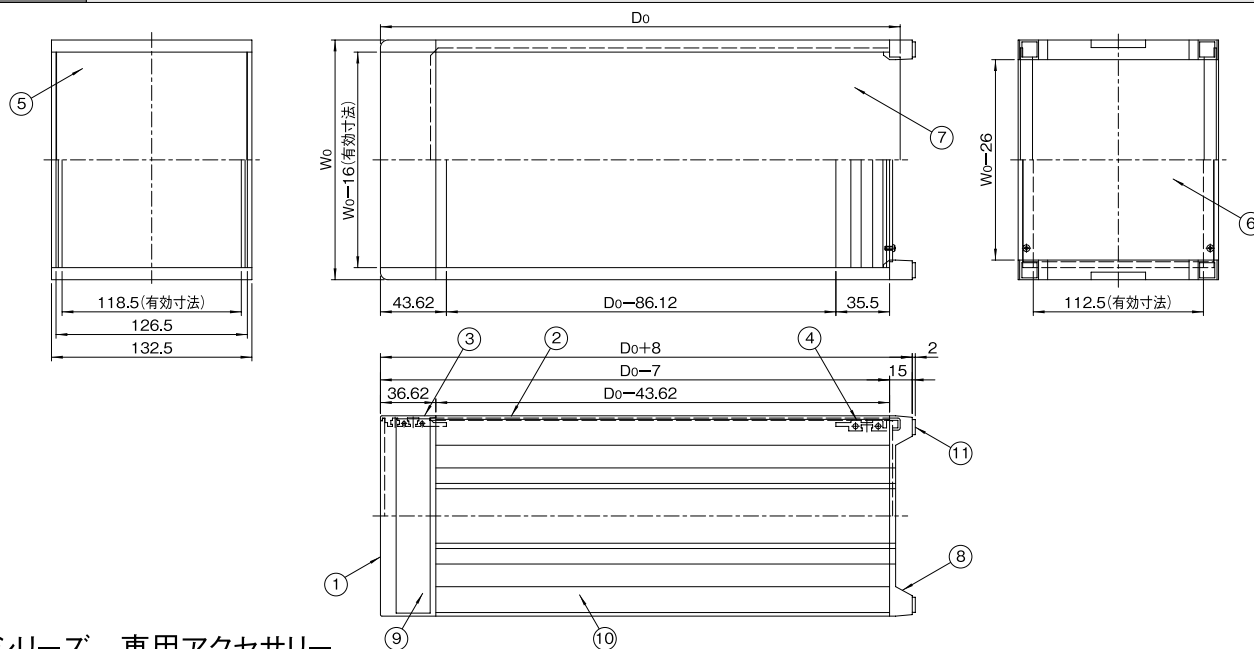
- 本製品は組み立て式のキットでの販売になります。組み立てにはプラスドライバー等の一般的な工具が必要になります。

構成内容

照番	名称	個数	材質	色・外装処理
1	ノーマルHメンバ	2	亜鉛ダイキャスト (ZDC)	「ディーブオーブ」 7.5Y3/1 メラミン塗装
2	Dフレーム	2	アルミ押出型材 (A6063S T5)	
3	フロントWフレームA	2	アルミ押出型材 (A6363S T5)	B2アルマイト
4	リヤWフレームA	2		
5	フロントパネル	1	アルミ押出型材 (A6063S T5)	「クールグレイ」5B8/0.5 メラミン塗装
6	リヤパネル	1	アルミ板 (A1050P t2.0)	生地 (片面ビニールコート)
7	トップボトムカバー	2	樹脂化粧アルミ板 t1.2/0.3	「ライトブラック」
8	リヤフィート	2	ABS	「ダークグリーン」
9	Hメンバ化粧カバー	2	UL94V-0適合m-PPE	
10	Dフレーム化粧カバー	4	UL94V-0適合ABS	「ダークビーバー」
11	リヤフィートゴム	4	ネオプレンゴム	「ブラック」

外観寸法図

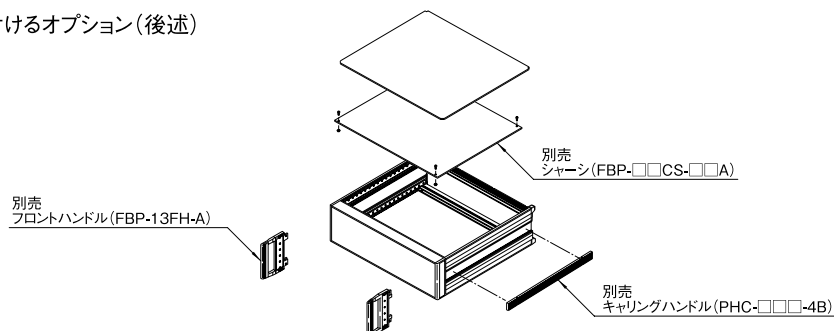
単位 mm



FBLシリーズ 専用アクセサリ

オプション

FBLシリーズ標準本体に取り付けるオプション(後述)



FBLSERIES

ノーマルタイプ5U

5Uユニバーサルケース標準本体

組立
キット

アルミ

販売単位
1個



特徴

- 3U高さのユニバーサルケースです。
- フロントパネルが平板形状なので、加工性に優れています。
- フロントパネル部はフレームと段差がないので、外面が平坦です。
- 外装色は、フロントパネルが白系、他は濃緑色系です。

注意

- 本製品は組み立て式のキットでの販売になります。組み立てにはプラスドライバー等の一般的な工具が必要になります。

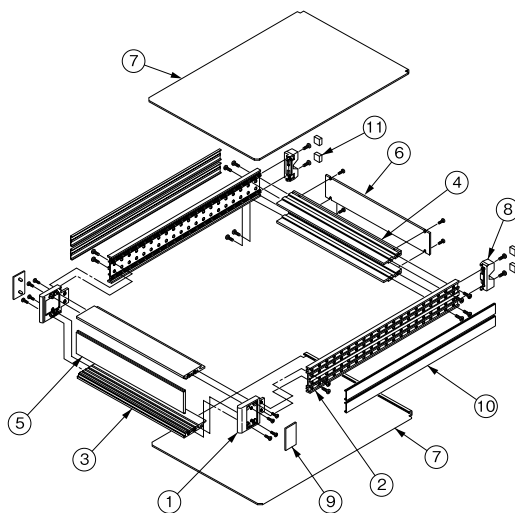
構成内容

照番	名称	個数	材質	色・外装処理
1	ノーマルHメンバ	2	亜鉛ダイキャスト(ZDC)	「ディープオリーブ」 7.5Y3/1 メラミン塗装
2	Dフレーム	2	アルミ押出型材(A6063S T5)	
3	フロントWフレームA	2	アルミ押出型材 (A6363S T5)	B2アルマイト
4	リヤWフレームA	2		
5	フロントパネル	1	アルミ押出型材(A6063S T5)	「クールグレイ」5B8/0.5メラミン塗装
6	リヤパネル	1	アルミ板(A1050P t2.0)	生地(片面ビニールコート)
7	トップボトムカバー	2	樹脂化粧アルミ板 t1.2/0.3	「ライトブラック」
8	リヤフィート	2	ABS	「ダークグリーン」
9	Hメンバ化粧カバー	2	UL94V-0適合m-PPE	
10	Dフレーム化粧カバー	4	UL94V-0適合ABS	「ダークビーバー」
11	リヤフィートゴム	4	ネオプレンゴム	「ブラック」

機種内容

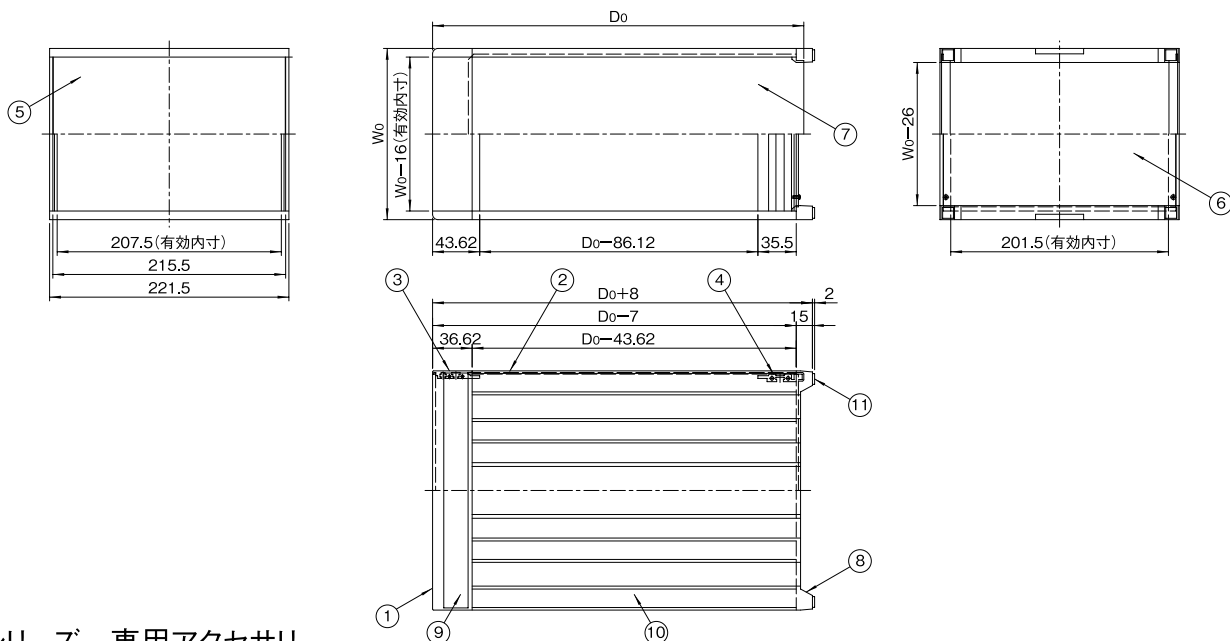
型番	外形寸法(mm)			質量(kg)
	Wo	Ho	Do	
FBL-2228-34N	158.54	221.5	343.62	3.07
FBL-2228-40N			403.62	3.37
FBL-2228-46N			463.62	3.68
FBL-2242-34N	229.66		343.62	3.62
FBL-2242-40N			403.62	3.95
FBL-2242-46N			463.62	4.29
FBL-2263-34N	336.34	343.62	4.46	
FBL-2263-40N		403.62	4.84	
FBL-2263-46N		463.62	5.23	

分解図



外観寸法図

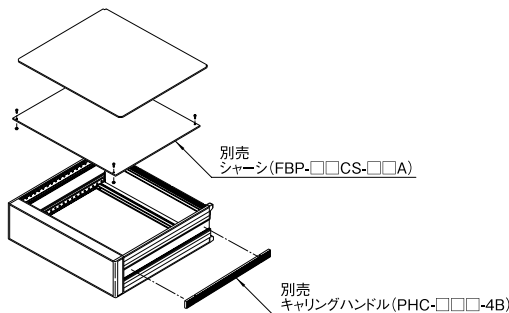
単位 mm



FBLシリーズ 専用アクセサリ

オプション

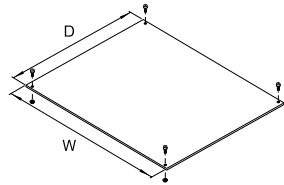
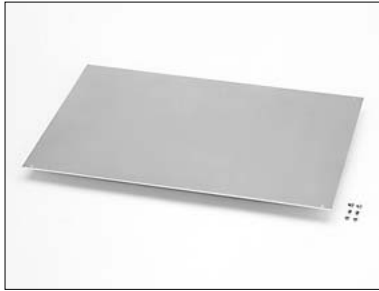
FBLシリーズ標準本体に取り付けるオプション(後述)



FBP SERIES

FBPシリーズのシャーシです。

シャーシ

アルミ 販売単位
1枚

特徴

- ノーマルタイプのFBLシリーズのシャーシです。

構成内容

名称	個数	材質	色・外装処理
シャーシ	1	アルミ板 (A1050P t2.0)	生地 (片面ビニールコート)
十字穴付なべ小ネジ M3×6	4	鉄	クロムめっき
六角ナット M3	2		

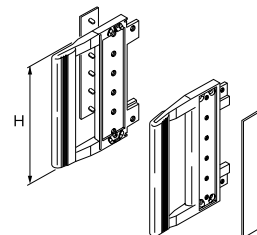
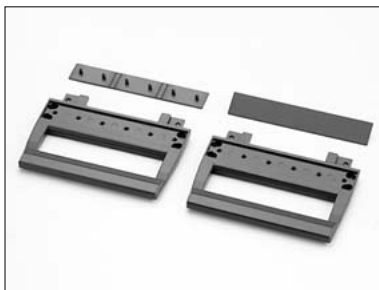
機種内容

型番	外形寸法 (mm)		適合FBL型番	質量 (kg)
	W	D		
FBP-28CS-34A	141.94	292	FBL-□□28-34N	0.22
FBP-28CS-40A		352	FBL-□□28-40N	0.27
FBP-28CS-46A		412	FBL-□□28-46N	0.32
FBP-42CS-34A	213.06	292	FBL-□□42-34N	0.34
FBP-42CS-40A		352	FBL-□□42-40N	0.41
FBP-42CS-46A		412	FBL-□□42-46N	0.48
FBP-63CS-34A	319.74	292	FBL-□□63-34N	0.50
FBP-63CS-40A		352	FBL-□□63-40N	0.61
FBP-63CS-46A		412	FBL-□□63-46N	0.72

FBP SERIES

FBPシリーズのフロントハンドルです。

フロントハンドル

販売単位
2個

特徴

- ノーマルタイプのFBLシリーズをハンドルタイプに変更する為のオプションです。
- 標準本体のノーマルHメンバーの代りに取り付ける事で、ハンドルタイプとなります。

構成内容

名称	個数	材質	色・外装処理
ハンドルHメンバー	2	亜鉛ダイキャスト (ZDC-2)	[ディーブオリブ]7.5Y3/1 メラミン塗装
Hメンバー化粧カバー	2	UL94V-0適合樹脂	[ダークグリーン]

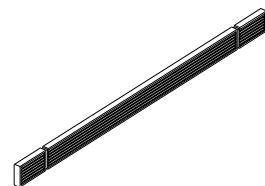
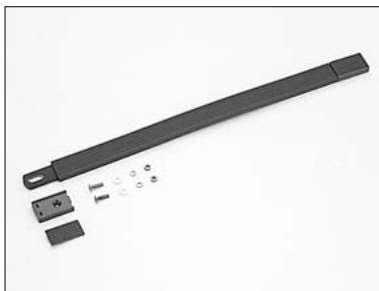
機種内容

型番	外形寸法 (mm)		適合FBL型番	質量 (kg)
	H			
FBP-04FH-A	43.7		FBL-04□□-□□N	0.13
FBP-08FH-A	88.1		FBL-08□□-□□N	0.24
FBP-13FH-A	132.5		FBL-13□□-□□N	0.35

PHC SERIES

FBPシリーズのキャリングハンドルです。

キャリングハンドル

販売単位
1本

特徴

- ノーマルタイプのFBLシリーズをハンドルタイプに変更する為のオプションです。
- 標準本体のDフレームにφ3とφ4.5の孔を2ヶ所ずつ加工し、付属のネジと六角ナットにて取り付けてください。

構成内容

照番	名称	個数	材質	色・外装処理
1	ハンドルフロントメンバー	2	亜鉛ダイキャスト (ZDC-2)	[ダークビーバー]2.5Y3.8/1.7 メラミン塗装
2	ハンドルカバー	2	UL94V-0適合ABS	[ダークビーバー]
3	ハンドルインナーメンバー	1	樹脂	
4	ハンドルアウターメンバー	1		

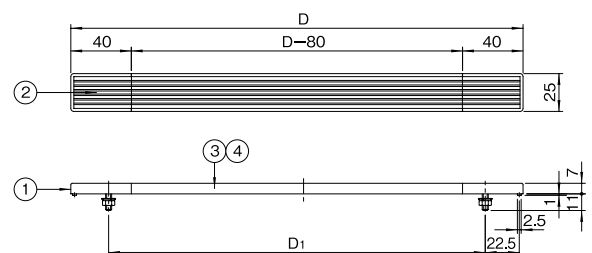
※一部のパーツ及び、ねじ類を省略しています。

機種内容

型番	外形寸法 (mm)			適合FBL型番	許容質量 (kg)	質量 (kg)
	D	D1	D2			
PHC-300-4B	299	249	300	FBL-08□□-34N FBL-13□□-34N FBL-22□□-34N	100 (10kg)	0.12
PHC-360-4B	359	309	360	FBL-13□□-40N FBL-22□□-40N		0.13
PHC-420-4B	419	369	420	FBL-22□□-46N		0.15

外観寸法図

単位 mm



- 上図のような寸法にて標準本体のDフレームにφ3とφ4.5の孔を2ヶ所ずつ加工し、付属のネジと六角ナットにて取り付けてください。