

# FBL SERIES ユニバーサルケース

組立キット アルミ 販売単位 1個

FBL-04□□-34N



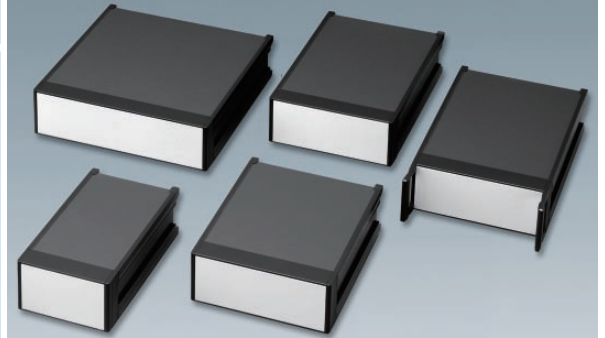
FBL-08□□-34N



FBL-13□□-□□N



FBL-22□□-□□N



## 特徴

- アルミ製のユニバーサルケースです。
- フロントパネルが平板形状なので、加工性に優れています。
- フロントパネル部はフレームと段差がないので、外面が平坦です。
- 幅が3種類、高さが4種類、奥行きが3種類から選択できます。
- 別売のアルミ製シャーシ(FBP-□□CS-□□A)が取り付けできます。
- 高さ88.1mm以上の機種には、持ち運びに便利なキャリングハンドル(PHCシリーズ)が取り付けできます。※別途穴加工が必要です。

## 注意

- 本製品は組み立て式のキットでの販売になります。組み立てにはプラスドライバー等の一般的な工具が必要になります。

## 構成内容

照番	名称	個数	材質	色・外装処理
1	ノーマルHメンバー	2	亜鉛ダイキャスト	「ディープオリーブ」 7.5Y3/1メラミン塗装
2	Dフレーム	2	アルミ押出形材	
3	フロントWフレームA	2		B2アルマイト
4	リヤWフレームA	2		
5	フロントパネル	1		「クールグレイ」5B8/0.5メラミン塗装
6	リヤパネル	1	アルミ板 t2.0	生地(片面ビニールコート)
7	トップボトムカバー	2	POアルミ板 t1.2/0.2	「ライトブラック」
8	リヤフィート	2	ABS	「ダークグリーン」
9	Hメンバー化粧カバー	2	UL94V-0適合 m-PPE	
10	Dフレーム化粧カバー	4	UL94V-0適合 ABS	「ダークビーバー」
11	リヤフィートゴム	4	ネオプレンゴム	「ブラック」

付属品 組立用ねじ フィート(4個)

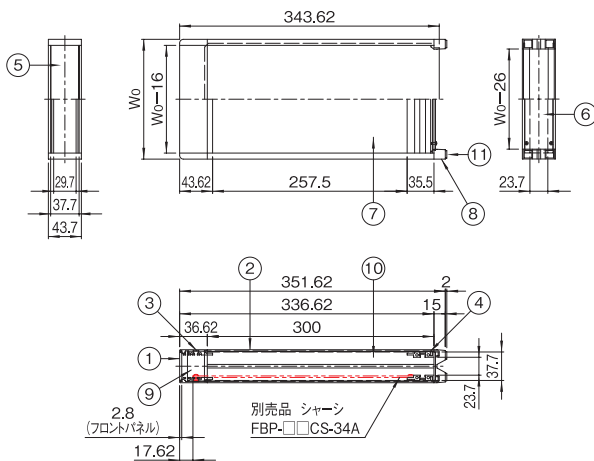
## 機種内容

在庫区分	型番	外形寸法(mm)			質量(kg)	
		Wo	Ho	Do		
標準	FBL-0428-34N	158.54	43.7	343.62	1.05	
	FBL-0442-34N	229.66			1.33	
	FBL-0463-34N	336.34			1.80	
	FBL-0828-34N	158.54	88.1	343.62	1.48	
	FBL-0842-34N	229.66			1.81	
	FBL-0863-34N	336.34			2.33	
	FBL-1328-34N	158.54	132.5	343.62	1.96	
	FBL-1328-40N				403.62	2.19
	FBL-1342-34N				343.62	2.34
	FBL-1342-40N	229.66	221.5	403.62	2.59	
	FBL-1363-34N	336.34			343.62	2.93
	FBL-1363-40N	336.34			403.62	3.23
	FBL-2228-34N	158.54	221.5	343.62	3.07	
	FBL-2228-40N				403.62	3.37
	FBL-2228-46N				463.62	3.68
	FBL-2242-34N	229.66	221.5	343.62	3.62	
	FBL-2242-40N				403.62	3.95
	FBL-2242-46N				463.62	4.29
FBL-2263-34N	336.34	221.5	343.62	4.46		
FBL-2263-40N				403.62	4.84	
FBL-2263-46N				463.62	5.23	

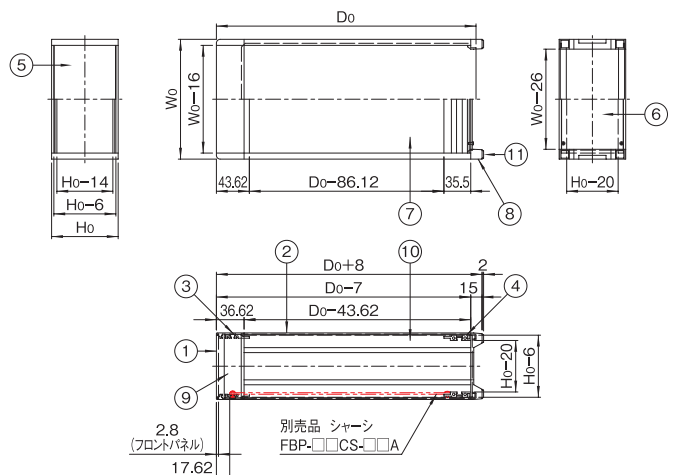
## 外観寸法図

単位 mm

FBL-04□□-34N



FBL-08□□-34N  
FBL-13□□-□□N  
FBL-22□□-□□N

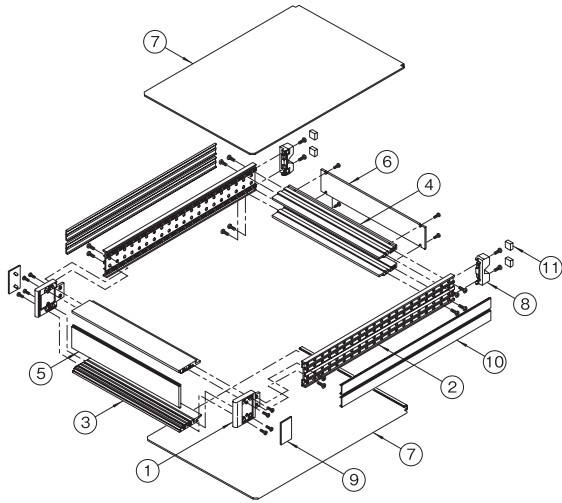


# FBL SERIES ユニバーサルケース

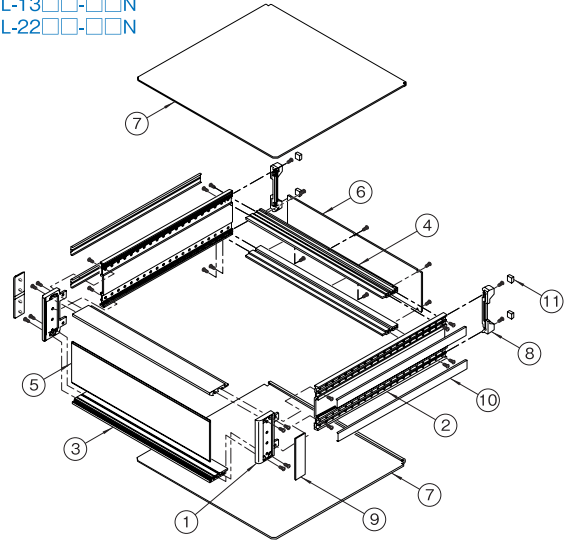
組立キット アルミ 販売単位 1個

## 外観寸法図

FBL-04□□-34N



FBL-08□□-34N  
FBL-13□□-□□N  
FBL-22□□-□□N



単位 mm

# FBP SERIES シャーシ

RoHS 対応品 ねじ付 アルミ 販売単位 1枚



## 機種内容

在庫区分	型番	外形寸法(mm)			適合ケース型番	質量(kg)
		Wo	Ho	Do		
標準	FBP-28CS-34A	141.94	2	292	FBL-□□28-34N	0.22
	FBP-28CS-40A			352	FBL-□□28-40N	0.27
	FBP-28CS-46A			412	FBL-□□28-46N	0.32
標準	FBP-42CS-34A	213.06	2	292	FBL-□□42-34N	0.34
	FBP-42CS-40A			352	FBL-□□42-40N	0.41
	FBP-42CS-46A			412	FBL-□□42-46N	0.48
標準	FBP-63CS-34A	319.74	2	292	FBL-□□63-34N	0.50
	FBP-63CS-40A			352	FBL-□□63-40N	0.61
	FBP-63CS-46A			412	FBL-□□63-46N	0.72

## 特徴

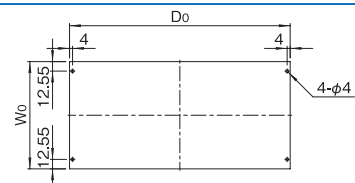
- ユニバーサルケースFBLシリーズ専用のアルミ製シャーシです。

## 構成内容

名称	個数	材質	色・外装処理
シャーシ	1	アルミ板 t2.0	生地(片面ビニールコート)

付属品 取付用ねじナット(十字穴付なべ小ねじM3×6 4個、六角ナット 2個)

## 外観寸法図



単位 mm

# PHC SERIES キャリングハンドル

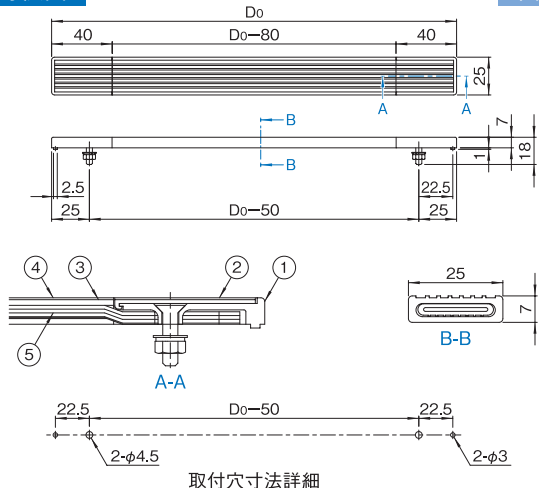
RoHS 対応品 ねじ付 販売単位 1本



## 特徴

- ユニバーサルケースFBLシリーズ用のアクセサリです。
- FBLシリーズを持ち運びする際に取り付けます。
- FBLシリーズの側面のDフレームに指定穴を開けると取り付けできます。

## 外観寸法図



単位 mm

## 構成内容

照番	名称	個数	材質	色・外装処理
1	ハンドルフロントメンバー	2	垂鉛ダイキャスト	[ダークビーバー]2.5Y3.8/1.7 メラミン塗装
2	ハンドルカバー	2	UL94V-0適合 ABS	[ダークビーバー]アクリル樹脂塗装
3	ハンドルインナーメンバー	1	鉛フリーPVC	[ダークビーバー]
4	ハンドルアウターメンバー	1	ポリオレフィン系エラストマー	
5	ハンドスプリング	1	ステンレス鋼	テンパー処理

付属品 取付用ねじM4×16・六角ナット・平座金・バネ座金

## 機種内容

在庫区分	型番	外形寸法(mm)			適合ケース型番	許容質量(kg/1個)	質量(kg)
		Wo	Ho	Do			
標準	PHC-300-4B	25	7	299	FBL-08/13/22□□-34N	10	0.12
	PHC-360-4B			359	FBL-08/13/22□□-40N		0.13
	PHC-420-4B			419	FBL-22□□-46N		0.15

取付穴寸法詳細