

FBL SERIES ユニットケース

組立キット アルミ 19INCH EIA 販売単位 1個

ノーマルタイプ 1U



FBL-0484-□□N

ハンドルタイプ 2U



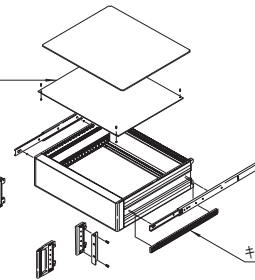
FBL-0884-□□H

アクセサリ

シャーン
FBPシリーズ

ラックマウントアングル
FBPシリーズ

フロントハンドル
FBPシリーズ



スライドレール
Cシリーズ

※2U及び3Uの機種
のケースは、付属の
スライドレール取付
けスペーサー(2種類)
を使用して取り付け
ます。5Uの機種は
スペーサーが不要で
1Uの機種にはスラ
イドレールを取り付
けできません。
キャリングハンドルPHCシリーズ

特徴

- アルミ製のユニットケースです。
- スライドレールを使用した場合に便利なハンドル付きとハンドル無しの2種から選択できます。※1Uの機種はスライドレールを取り付けできません。
- 別売のラックマウントアングル(FBP-□□RM-B)を取り付ければ、19インチラックに格納することができます。
- フロントパネルが平板形状なので、加工性に優れています。
- フロントパネル部はフレームと段差がないので、外面が平坦です。
- 高さが4種類、横幅が1種類、奥行きが3種類から選択できます。
- 2U高さ以上の機種には持ち運びに便利なキャリングハンドル(PHCシリーズ)及びスライドレール(Cシリーズ)を側面に取り付けできます。※別途穴加工が必要です。

注意

- 本製品は組み立て式のキットでの販売になります。組み立てにはプラスドライバー等の一般的な工具が必要になります。
- 19インチラックへ取り付けするには、別売の化粧ビス(PBOシリーズ)とラックマウントアングル(FBP-□□RM-B)が必要です。

機種内容

| 在庫区分 | 型番 | 外形寸法(mm) | | | 取付規格 | 質量(kg) |
|--------------|--------------|----------|----------------|--------|------------------------------|--------|
| | | Wo | Ho | Do | | |
| 標準 | FBL-0484-34H | 443.02 | 43.7 (1U) | 343.62 | EIA 別売のラックマウント アングル使用時 | 2.4 |
| | FBL-0484-34N | | | 343.62 | | 2.3 |
| | FBL-0484-40H | | | 403.62 | | 2.7 |
| | FBL-0484-40N | 443.02 | 88.1 (2U) | 403.62 | | 2.5 |
| | FBL-0884-34H | | | 343.62 | | 3.2 |
| | FBL-0884-34N | | | 343.62 | | 2.9 |
| | FBL-0884-40H | 443.02 | 132.5 (3U) | 403.62 | | 3.5 |
| | FBL-0884-40N | | | 403.62 | | 3.2 |
| | FBL-1384-34N | | | 403.62 | | 3.6 |
| | FBL-1384-40N | 443.02 | 443.02 (5U) | 403.62 | | 4.2 |
| | FBL-2284-34N | | | 403.62 | | 5.8 |
| FBL-2284-40N | 403.62 | | | 6.4 | | |
| FBL-2284-46N | | | 463.62 | 6.9 | | |

構成内容

| 照番 | 名称 | 個数 | 材質 | 色・外装処理 |
|----|---------------------|----|-----------------|------------------------------|
| 1 | ノーマルHメンバー/ハンドルHメンバー | 2 | 亜鉛ダイキャスト | |
| 2 | Dフレーム | 2 | アルミ押出型材 | 「ディープオーリーブ」 7.5Y3/1メラミン塗装 |
| 3 | フロントWフレームA | 2 | | |
| 4 | リヤWフレームA | 2 | | B2アルマイト |
| 5 | フロントパネル | 1 | | 「クールグレイ」588/0.5メラミン塗装 |
| 6 | リヤパネル | 1 | アルミ板 t2.0 | 生地(片面ビニールコート) |
| 7 | トップボトムカバー | 2 | POアルミ板 t1.2/0.2 | 「ライトブラック」 |
| 8 | リヤフィート | 2 | ABS | |
| 9 | Hメンバー化粧カバー | 2 | UL94V-0適合 m-PPE | 「ダークグリーン」 |
| 10 | Dフレーム化粧カバー | 4 | UL94V-0適合 ABS | 「ダークビーバー」 |
| 11 | リヤフィートゴム | 4 | ネオプレンゴム | 「ブラック」 |

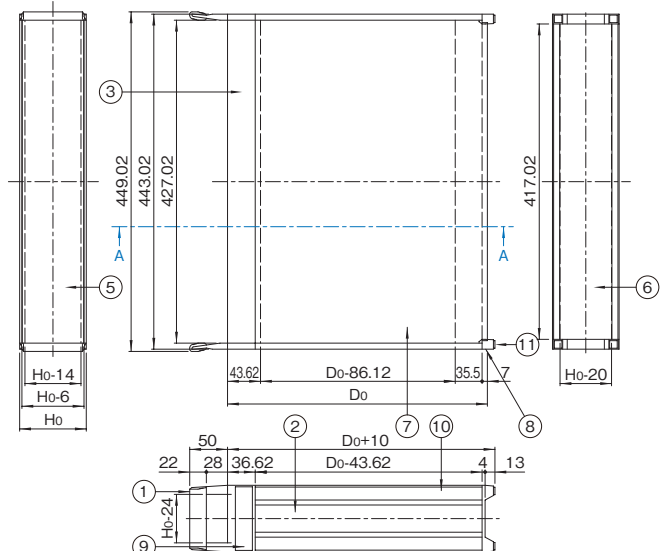
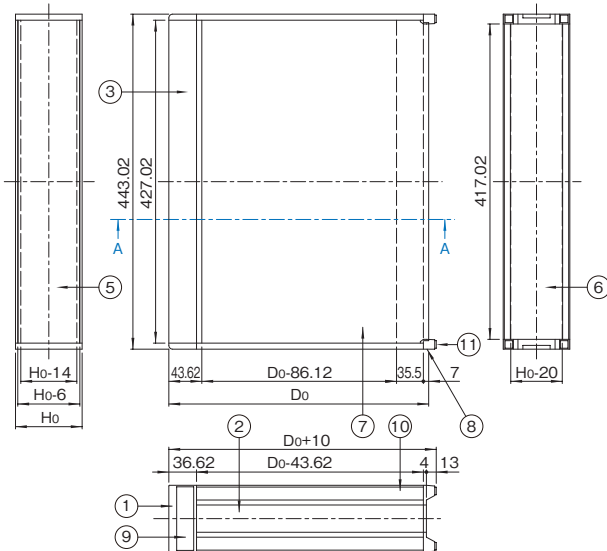
付属品 組立用ねじ フィート(4個)

外観寸法図

単位 mm

FBL-□□84-□□N

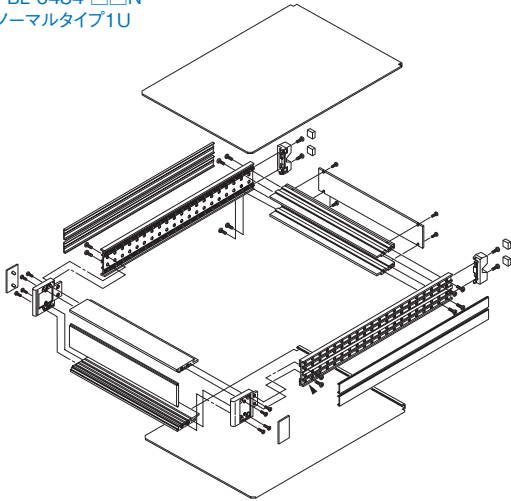
FBL-□□84-□□H



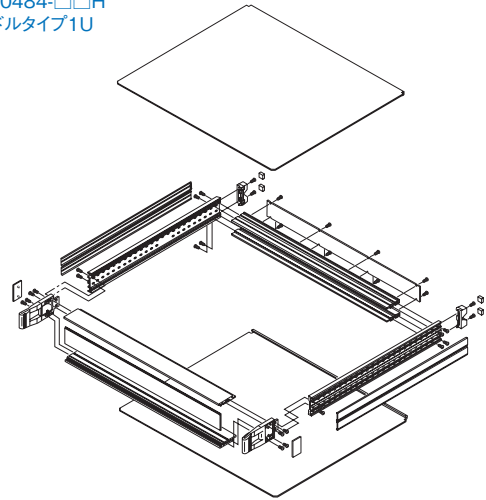
A-A

外観寸法図

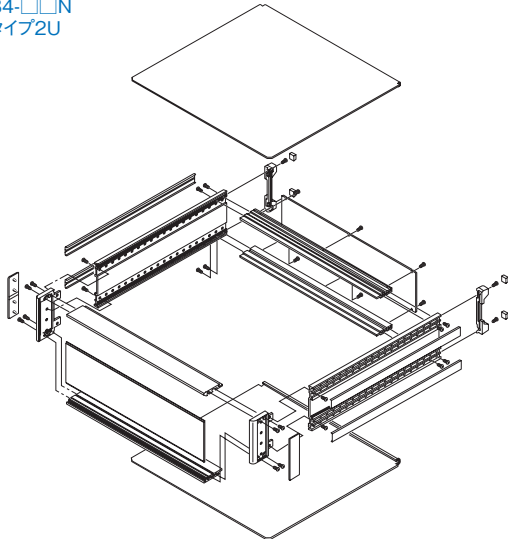
FBL-0484-□□N
ノーマルタイプ1U



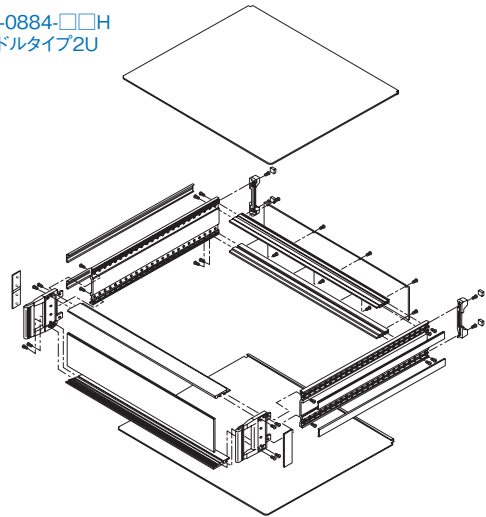
FBL-0484-□□H
ハンドルタイプ1U



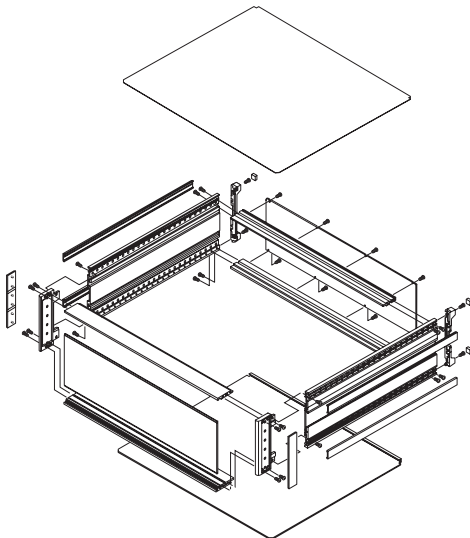
FBL-0884-□□N
ノーマルタイプ2U



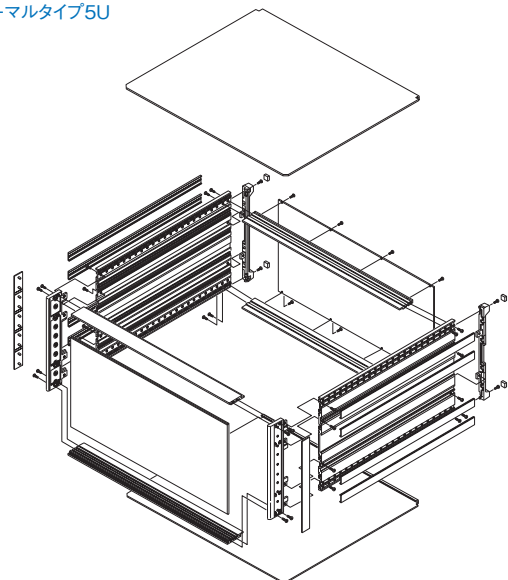
FBL-0884-□□H
ハンドルタイプ2U



FBL-1384-□□N
ノーマルタイプ3U



FBL-2284-□□N
ノーマルタイプ5U



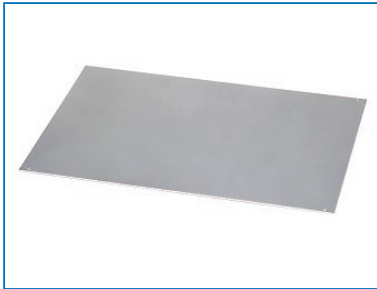
FBP_{SERIES} シャーシ

RoHS
対応品

ねじ付

アルミ

販売単位
1枚



特徴

- ユニットケースFBLシリーズ専用のアルミ製シャーシです。

構成内容

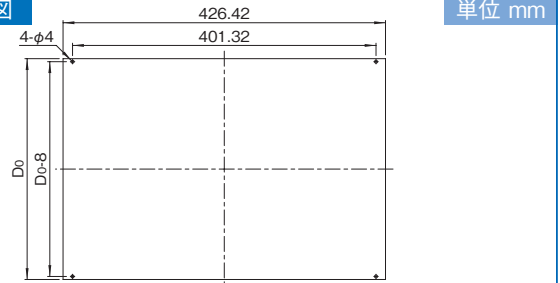
| 名称 | 個数 | 材質 | 色・外装処理 |
|------|----|-----------|---------------|
| シャーシ | 1 | アルミ板 t2.0 | 生地(片面ビニールコート) |

付属品 取付用ねじ・ナット(十字穴付なべ小ねじM3×6 4個、六角ナット 2個)

機種内容

| 在庫区分 | 型番 | 外形寸法(mm) | | | 適合サブバック型番 | 質量(kg) |
|------|--------------|----------|----|-----|--------------|--------|
| | | Wo | Ho | Do | | |
| 標準 | FBP-84CS-34A | 426.42 | 2 | 292 | FBL-□□84-34□ | 0.67 |
| | FBP-84CS-40A | | | 352 | FBL-□□84-40□ | 0.81 |
| | FBP-84CS-46A | | | 412 | FBL-2284-46□ | 0.95 |

外観寸法図



FBP_{SERIES} ラックマウントアングル

RoHS
対応品

ねじ付

19INCH
EIA

アルミ

販売単位
2本



特徴

- ユニットケースFBLシリーズ専用のアクセサリです。
- FBLシリーズのHメンバーに取り付けることで19インチラックマウントできるようになります。

構成内容

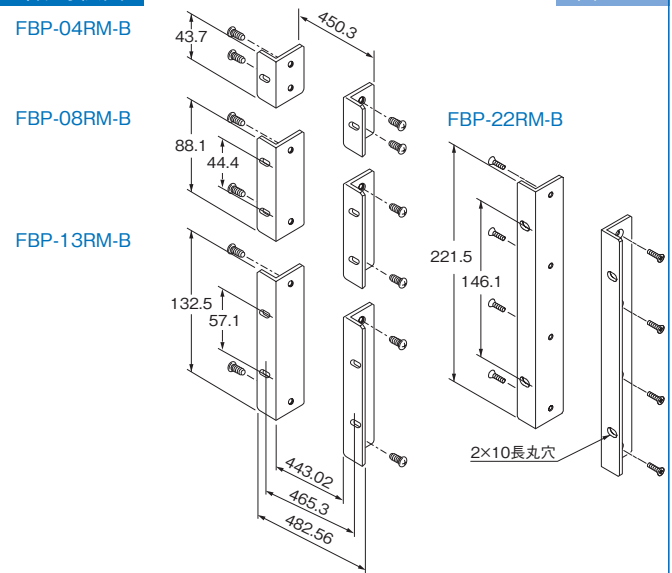
| 名称 | 個数 | 材質 | 色・外装処理 |
|-------------|----|---------|--------------------------|
| ラックマウントアングル | 2 | アルミ押出形材 | [ディープオーリーブ]7.5Y3/1メラミン塗装 |

付属品 取付用ねじ

機種内容

| 在庫区分 | 型番 | 外形寸法(mm) | | | 適合サブバック型番 | 質量(g/2個) |
|------|------------|----------|-------|----|--------------|----------|
| | | Wo | Ho | Do | | |
| 標準 | FBP-04RM-B | 19.77 | 43.7 | 30 | FBL-0484-□□□ | 30 |
| | FBP-08RM-B | | 88.1 | | FBL-0884-□□□ | 60 |
| | FBP-13RM-B | | 132.5 | | FBL-1384-□□□ | 94 |
| | FBP-22RM-B | | 221.5 | | FBL-2284-□□□ | 154 |

外観寸法図



FBP_{SERIES} フロントハンドル

ねじ付

販売単位
2個



特徴

- ユニットケースFBLシリーズ専用のアクセサリです。
- ノーマルタイプのFBLシリーズをハンドルタイプに変換するためのオプションです。
- ノーマルHメンバーの代わりに使用することによりハンドルタイプとなります。

構成内容

| 照番 | 名称 | 個数 | 材質 | 色・外装処理 |
|----|-----------|----|----------------|--------------------------|
| 1 | ハンドルHメンバ | 2 | 亜鉛ダイキャスト | [ディープオーリーブ]7.5Y3/1メラミン塗装 |
| 2 | ハンドル化粧カバー | 2 | UL94V-0適合m-PPE | [ダークグリーン] |

付属品 無

機種内容

| 在庫区分 | 型番 | 外形寸法(mm) | | | 適合サブバック型番 | 質量(kg/2個) |
|------|------------|----------|------|--------|--------------|-----------|
| | | Wo | Ho | Do | | |
| 標準 | FBP-04FH-A | 11 | 43.7 | 101.62 | FBL-0484-□□□ | 0.26 |
| | FBP-08FH-A | | 88.1 | | FBL-0884-□□□ | 0.48 |

外観寸法図

