

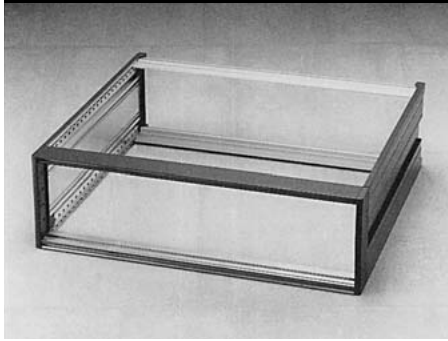
FBS

組立
キット
SERIES

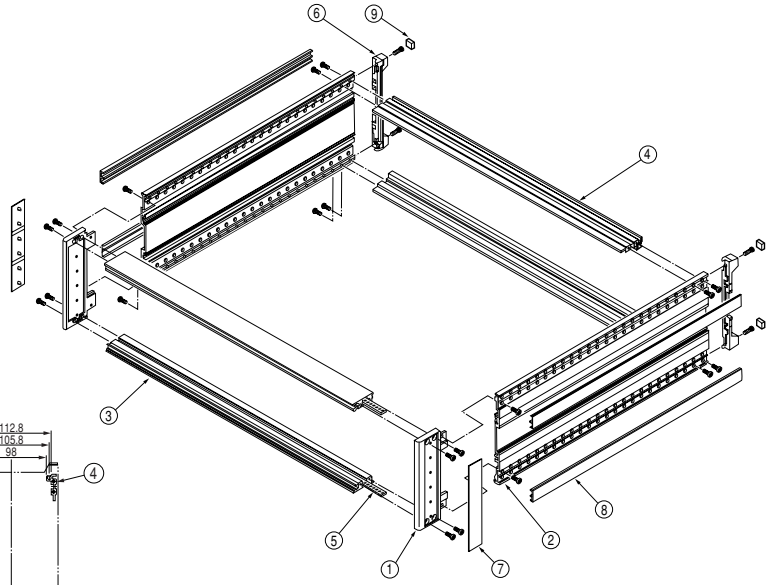
FBSシリーズは、IEC60297-3、DIN41 494、ANSI/IEEE1101、EIA-310-D (第1部) など各規格に準拠しており、3U高さのプリント基盤または3U高さのプラグインユニットを格納することができます。横幅が28TE、42TE、63TE、84TEの4種類、奥行きが、280ミリ、340ミリ、400ミリの3種類があり、さらにフロント部左右にハンドルのないノーマルタイプの2種類があります。それぞれの構成は、ノーマルタイプが12機種、ハンドルタイプが3機種の計15機種があります。

FBS

SERIES ノーマルタイプ 3U サブラック 標準本体

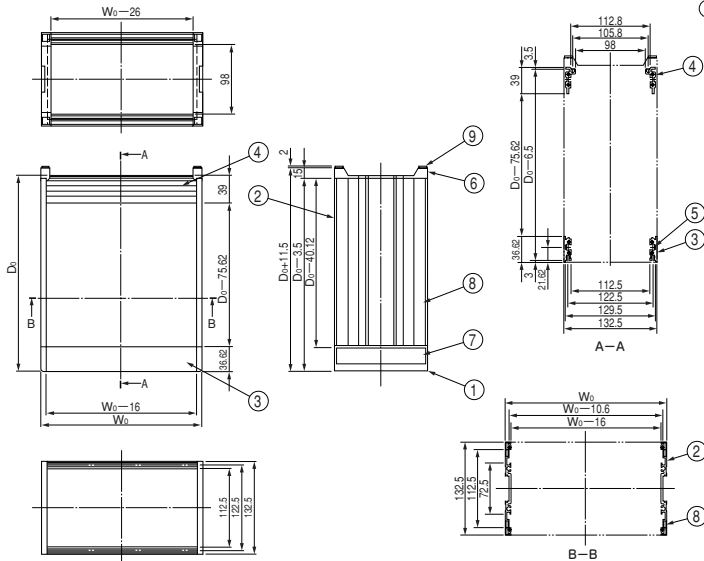


フロント部左右にハンドルのないノーマルなデザインのサブラックです。
この機種の部品構成内容はフレームだけの基本構造となっており、インターナルオプションを付加することにより3Uサブラックとして、またエクスターナルオプションを付加することにより運用用途を広げることが可能となっています。(オプションの詳細はP78~87を参照下さい。)
高さは3U(132.5mm)の1種類、横幅が4種類、奥行きが3種類の計12機種揃っています。



IEC 60297-3
DIN 41 494-5
EIA-310-D (第1部)
ANSI/IEEE 1101
準拠

■外観寸法図



■構成内容

照番	名称	個数	材質	色・外装処理
1	ノーマルHメンバ	2	亜鉛ダイキャスト(ZDC-2)	「ディープオリーブ」7.5Y3/1メラミン塗装 B2アルマイト 「ダークグリーン」 「ダークビーバー」 「ブラック」
2	Dフレーム	2	アルミ押出型材(A6063S T5)	
3	フロントWフレームB	2	アルミ押出型材 (A6363S T5)	
4	リヤWフレームB	2		
5	ガイドセッター	2		
6	リヤフィート	2	ABS	
7	Hメンバ化粧カバー	2	UL94V-0適合 m-PPE	
8	Dフレーム化粧カバー	4	UL94V-0適合 ABS	
9	リヤフィートゴム	4	ネオプレンゴム	

■機種内容

型番	W ₀	H ₀	D ₀	質量(kg)
FBS-1328-28N	158.84	132.5	280.12	1.28
-34N			340.12	1.44
-40N			400.12	1.60
-1342-28N	229.96		280.12	1.42
-34N			340.12	1.58
-40N			400.12	1.74
-1363-28N	336.34		280.12	1.64
-34N			340.12	1.79
-40N			400.12	1.95
-1384-28N	443.02	280.12	1.89	
-34N		340.12	2.05	
-40N		400.12	2.21	

■標準本体に取り付けるオプション

内装オプション 参照 P80~83			外装オプション 参照 P84~87		
名称	型番	販売単位	名称	型番	販売単位
バーナット	FBP-□□AN-25D	1本/1組	フロントハンドル	FBP-13FH-○	2本/1組
コネクタガイドフレーム	FBP-□□CGFB	2本/1組	フロントパネル	FRP-13FP-A	1枚/1組
ガイドフレーム	FBP-□□GFA	2本/1組	リヤパネル	FBP-13□□RP-A	1枚/1組
カードガイド	IGE-□□□□○	1本/1組	トップボトムカバー	FBP-□□TB-□□C	1枚/1組
絶縁ストリップ	FRP-84ISD	1本/1組	ラックマウントアングル	FBP-13RM-B	2本/1組
カードポジションナ	FRP-84CP○○	1本/1組	キャリングハンドル	PHC-□□□-4B	1本/1組
			スライドレール	C-203-□□/213-□□L	2本/1組

FBS SERIES

ハンドルタイプ 3U

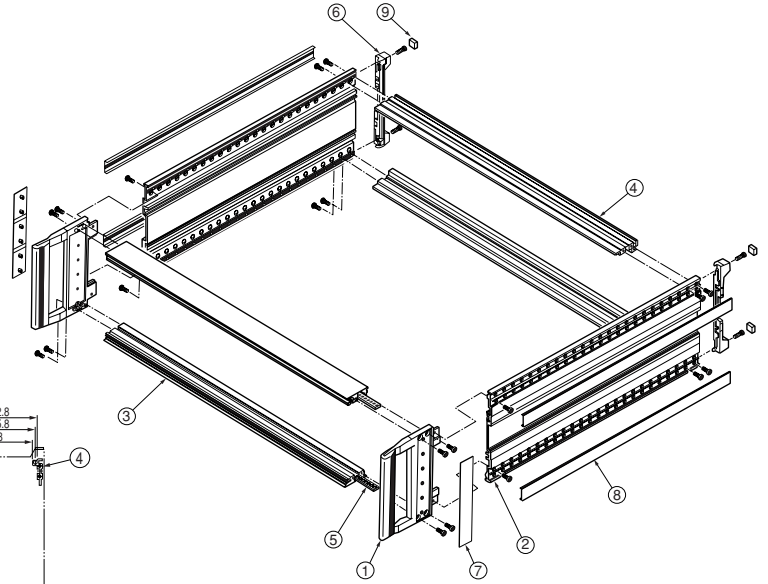
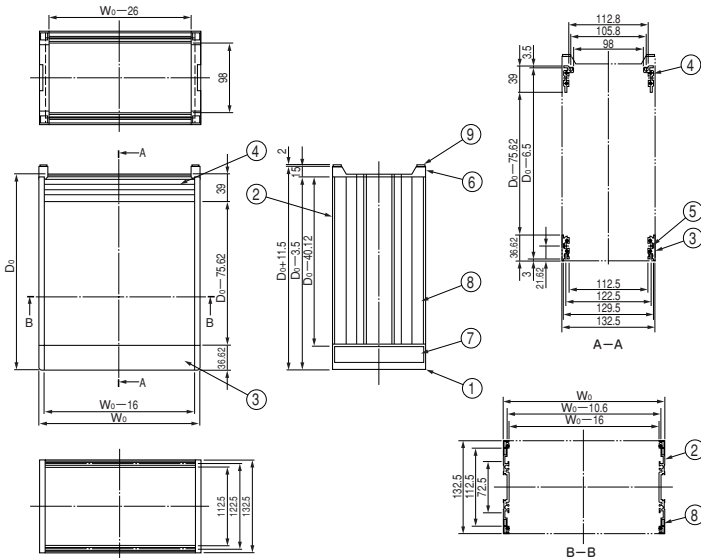
サブラック・カードケージ



フロント部左右にハンドルが設けられたサブラックです。
この機種の部品構成内容はフレームのみの基本構造となっており、インターナルオプションを付加することにより3Uサブラックとして、またエクスターナルオプションを付加することによりユニバーサルケースとして使用することが可能となっています。(オプションの詳細はP78~87を参照下さい)
高さは3U(132.5mm)の1種類、横幅が1種類、奥行きが3種類揃っています。

IEC 60297-3
DIN 41 494-5
EIA-310-D (第1部)
ANSI/IEEE 1101
準拠

■外観寸法図



■構成内容

照番	名称	個数	材質	色・外装処理
1	ハンドルHメンバ	2	亜鉛ダイキャスト (ZDC-2)	「ディープローブ」7.5Y3/1メラミン塗装 B2アルマイト 「ダークグリーン」 「ダークビーバー」 「ブラック」
2	Dフレーム	2	アルミ押出型材 (A6063S T5)	
3	フロントWフレームB	2	アルミ押出型材 (A6363S T5)	
4	リヤWフレームB	2		
5	ガイドセッター	2		
6	リヤフィート	2	ABS	
7	Hメンバ化粧カバー	2	UL94V-0適合 m-PPE	
8	Dフレーム化粧カバー	4	UL94V-0適合 ABS	
9	リヤフィートゴム	4	ネオプレンゴム	

■機種内容

型番	W ₀	H ₀	D ₀	質量(kg)
FBS-1384-28H	443.02	132.5	280.12	2.27
-34H			340.12	2.42
-40H			400.12	2.59

■標準本体に取り付けるオプション

内装オプション 参照▶ P80~83			外装オプション 参照▶ P84~87		
名称	型番	販売単位	名称	型番	販売単位
バーナット	FBP-□□AN-25D	1本/1組	フロントパネル	FRP-13FP-A	1枚/1組
コネクタガイドフレーム	FBP-□□CGFB	2本/1組	リヤパネル	FBP-13□□RP-A	1枚/1組
ガイドフレーム	FBP-□□GFA	2本/1組	トップボトムカバー	FBP-□□TB-□□C	1枚/1組
カードガイド	IGE-□□□□○	1本/1組	ラックマウントアングル	FBP-13RM-B	2本/1組
絶縁ストリップ	FRP-84ISD	1本/1組	キャリングハンドル	PHC-□□□□-4B	1本/1組
カードポジションナ	FRP-84CP○□	1本/1組	スライドレール	C-203-□□/213-□□L	2本/1組

FBS SERIES

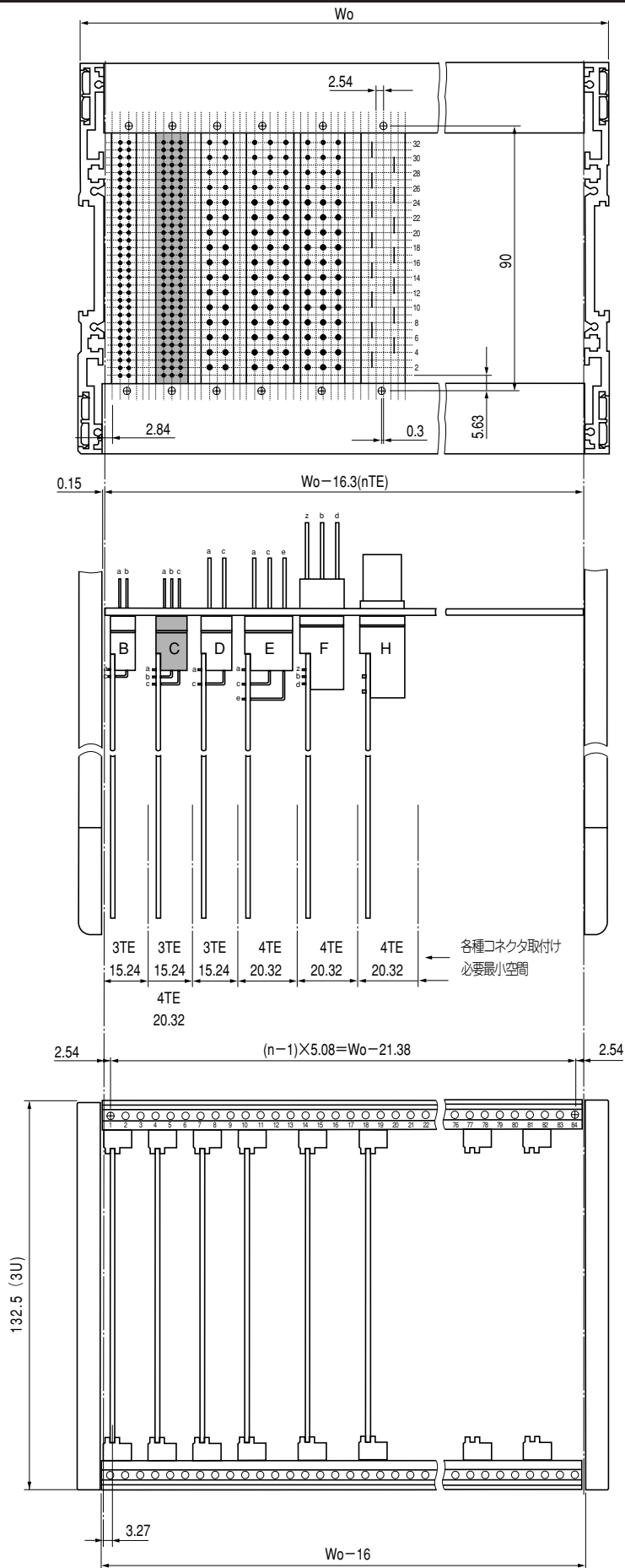
各種コネクタのピンは、2.54mm間隔の格子の上に位置しています。
(プラグインタイプのコネクタのピン位置を示します。)

PCBと、IEC603-2及びDIN41612両規格準拠コネクタとの関係を表しています。図中のコネクタに付してあるアルファベットは、コネクタのタイプを表し、VMEbus及びMULTIBUS II 両規格では、タイプCを使用します。またこれらの規格にとらわれることなく、一般にもツーピースコネクタはタイプCが最も多く使われています。

タイプCを用いたPCBの挿入間隔は3TE(15.24mm)を標準としています。即ちPCBに実装する部品は11.7mmの高さ未満でおさまるよう、DIN41494規格で定められています。よって3TE未満は不可となります。

一方、VMEbus及びMULTIBUS II の両規格においては、間隔を4TEと定めています。

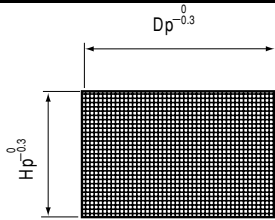
横方向の有効内寸は、nTE(1TE=1/5"=5.08mm)です。前面には、パネル取付け用のM2.5タップ加工がされています。(FBSシリーズは本体に直接タップ加工されているのではなく、オプションのバーナットFBP-□□AN-25Dを挿入して使用します。)



FBS SERIES

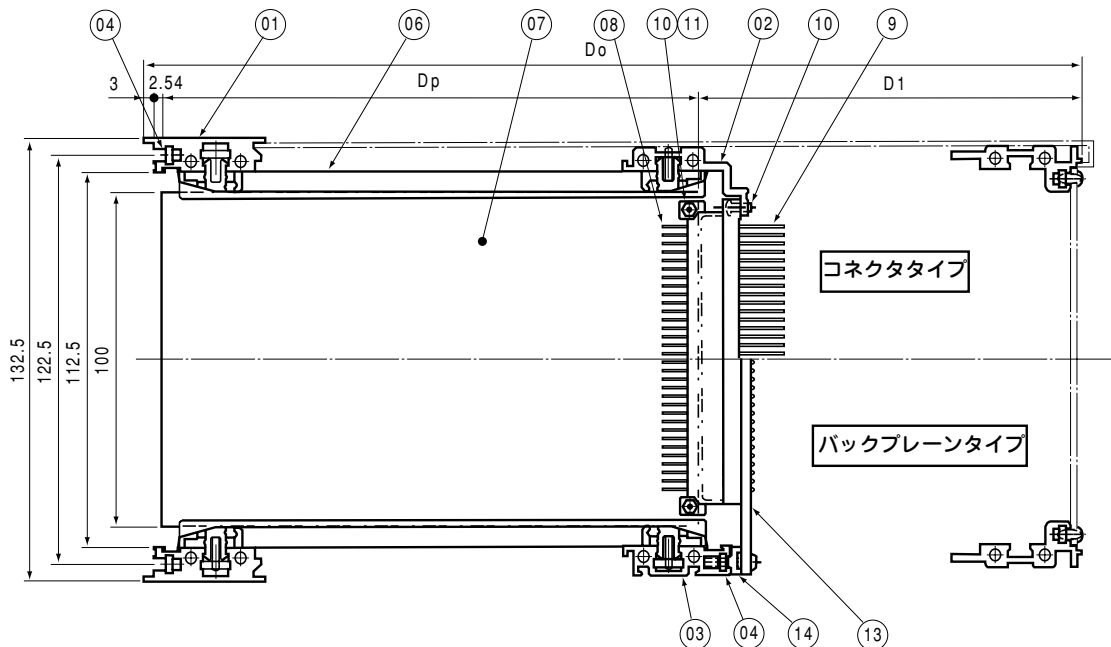
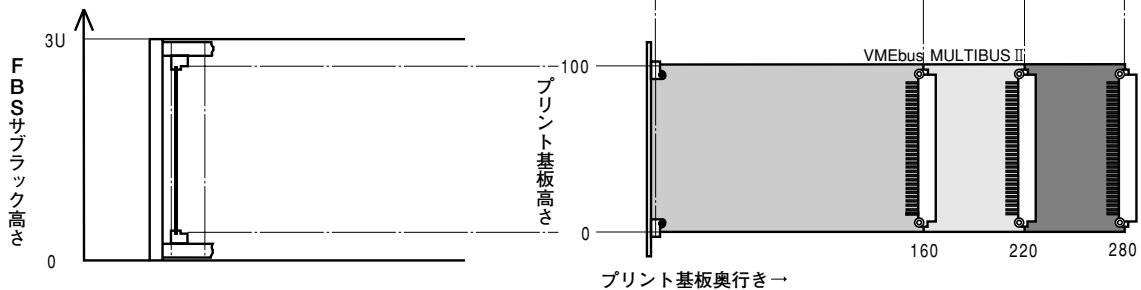
サブラック・カードケージ

FBSシリーズとPCBの相関関係



IEC60297-3及びDIN41494第2項において定められているPCBの寸法を表に示します。さらにFBSサブラックタイプとの相関関係を図示し、併せてVMEbusとMULTIBUS IIの両規格が各々とり決めているPCB寸法について、そのBUS規格名称を図中に付しておきます。

19"サブラック 呼び称高さ	Hp ^{0.3}	Dp ^{0.3}			
		100	160	220	280
2U	55.55				
3U	100.00		○	○	
4U	144.45				
5U	188.90				
6U	233.35		○	○	
7U	277.80				
8U	322.25				
9U	366.70		○	○	
10U	411.15				
11U	455.60				
12U	500.05				



FBSサブラックタイプ 型番	D ₀	D _p	D ₁
FBS-13□□-28○	280.12	160	114.58
-34○	340.12	160	174.58
		220	114.58
-40○	400.12	160	234.58
		220	174.58
		280	114.58

本図はサブラックタイプ標準本体とそのオプション等を用いてIEC・DIN両規格に準拠したサブラックに仕上げた組立断面構造を示します。
 ツーピースコネクタの取付けについては二つの方法があります。
 一つは直接ソケットタイプコネクタをコネクタガイドフレームに実装する方法。
 もう一つはバックプレーンを絶縁ストリップを介してガイドフレームに取付ける方法です。
 本照番のうち、前者は②⑨⑩後者は③④⑬⑭で表記しています。
 尚、ガイドフレーム (FBP-□□GFA) を使用した場合、外装オプションであるトップボトムカバー (FBP-□□TB-□□C) は取り付けませんのでご注意ください。

IEC・DIN両規格における19”サブラックFBSシリーズ組立構造

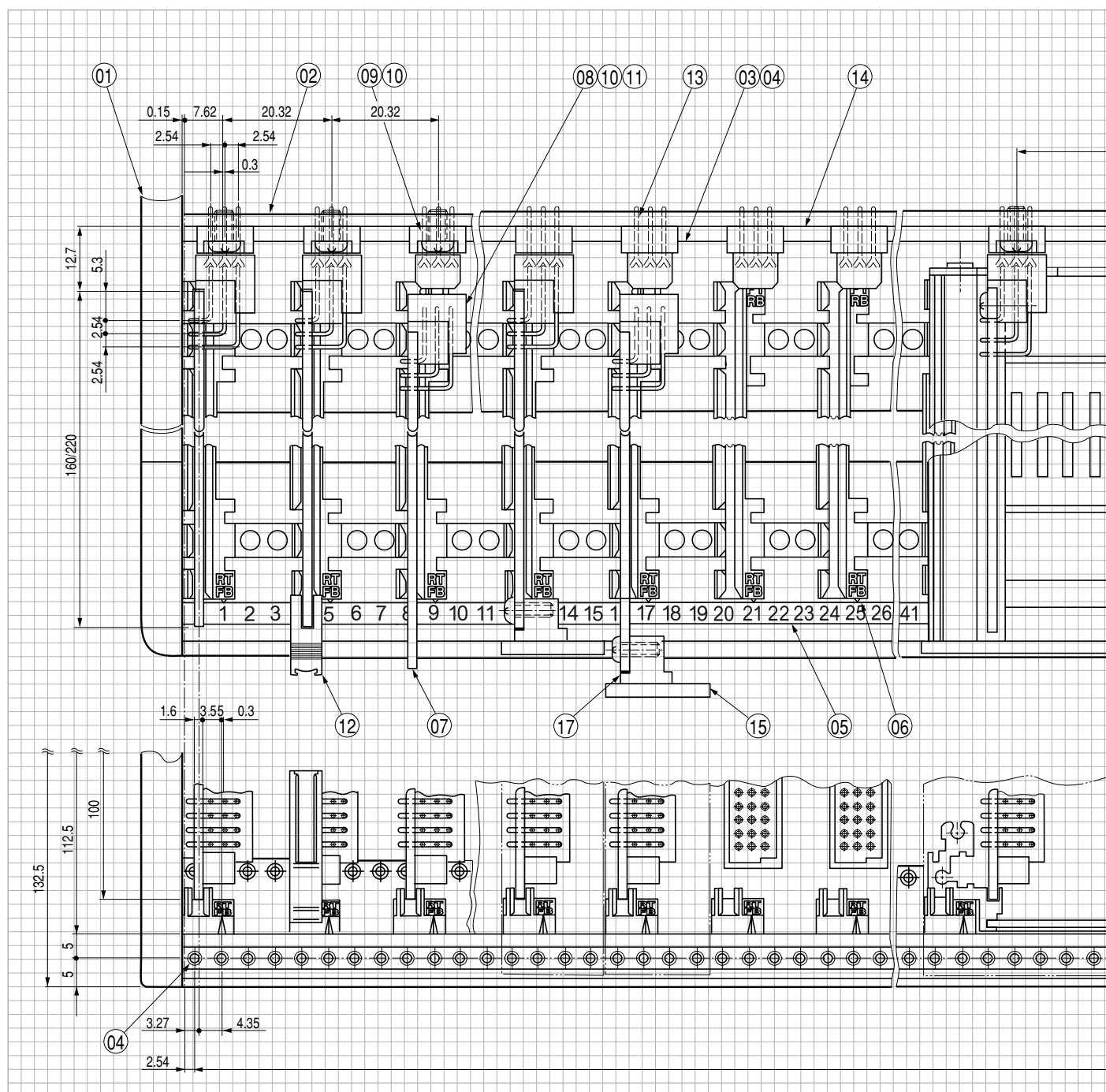
本図はサブラックタイプ標準本体(FBS-13□□-□□○)とそのオプションFBPシリーズ及びプラグインユニットFRMシリーズ等を用いてIEC・DIN両規格に準拠したサブラックに仕上げた組立構造を示します。

PCBの挿入間隔は4TE(20.32mm)及び14TE(71.12mm)で示しています。

ツーピースコネクタの取付けについては二つの方法があ

ります。一つは直接ソケットタイプコネクタをコネクタガイドフレーム(FBP-□□CGFB)に実装する方法、もう一つはバックプレーンを絶縁ストリップ(FRP-84ISD)を介してガイドフレーム(FBP-□□GFA)に取付ける方法です。

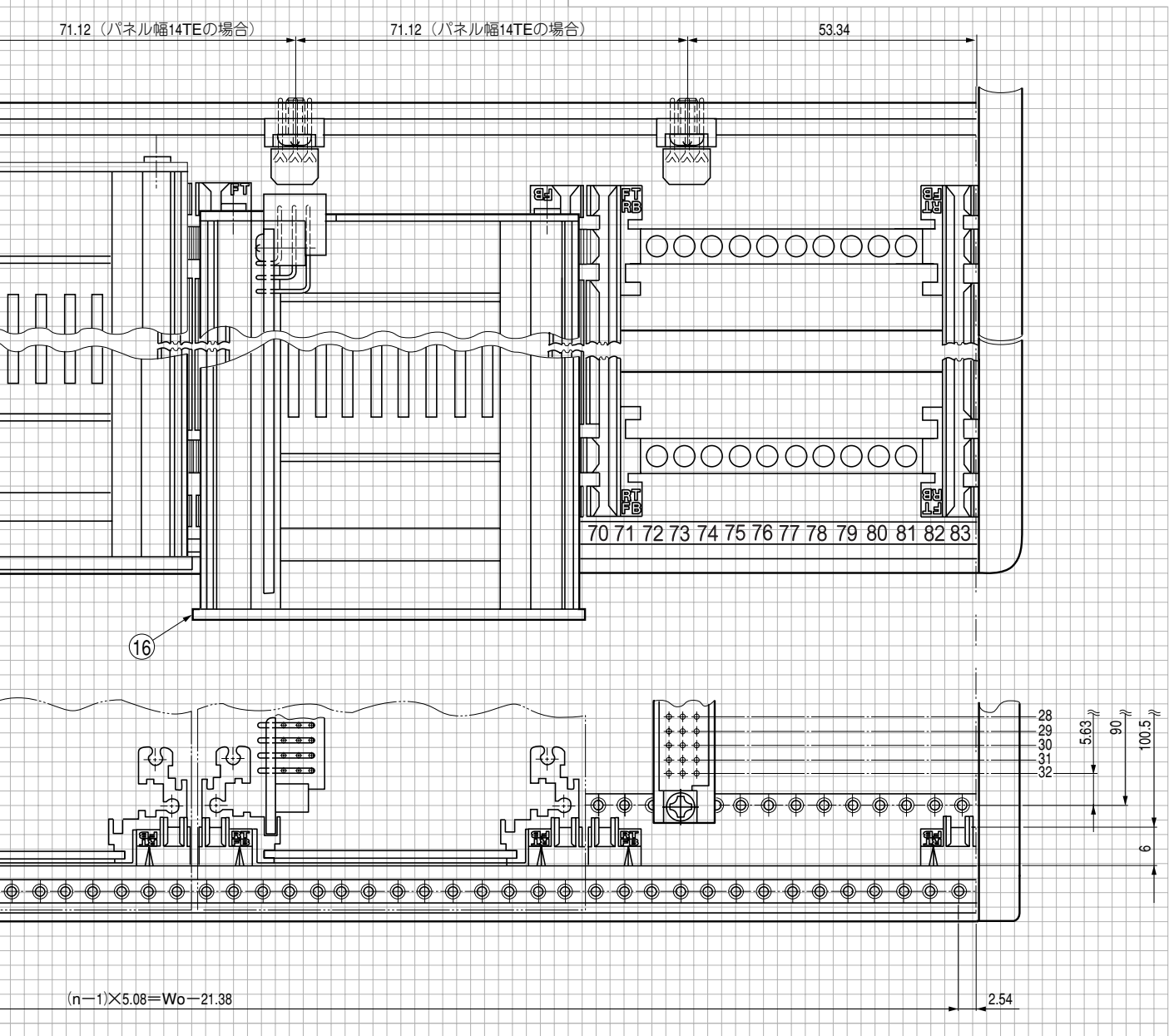
本照番のうち、前者は②⑨⑩後者は③④⑬⑭で表記しています。



FBS SERIES

サブブラック・カードケージ

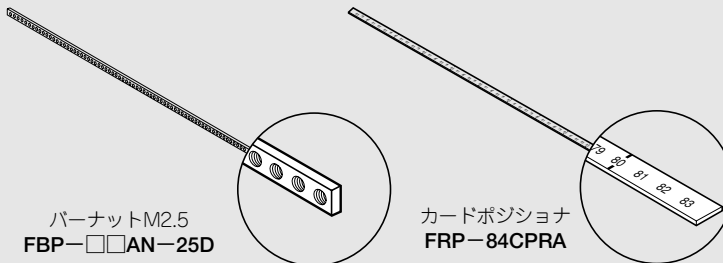
照番	名称	型番
01	FBSサブブラックタイプ本体	FBS-13□□-□□
02	FBPコネクタガイドフレーム	FBP-□□CGFB
03	FBPガイドフレーム	FBP-□□GFA
04	FBPバーナット	FBP-□□AN-25D
05	FBPカードポジションナ	FRP-84CPA
06	IGEカードガイド	IGE-□□□
07	Lユニバーサルプリント基板	L-3UH□□D-UT
08	FNPコネクタ(プラグタイプ)	FNP-□□03-1002
09	FNSコネクタ(ソケットタイプ)	FNS-□□03-100□
10	FRPビスセット	FRP-25□□BS
11	FRP六角ナットセット	FRP-25BS
12	IPAカードエクストラクタ	IPA-28AE
13	LBVMEバックプレーン(J1)	LBシリーズ 50510シリーズ
14	FRP絶縁ストリップ	FRP-84ISD
15	FPMプラグインユニット(タイプⅠ)	FRM-13□□PH-BB
16	FRMプラグインユニット(タイプⅢ)	FRM-13□□-□□BBS
17	FRM PCB ホルダ	FRM-25BH-○



FBS

SERIES OPTION CHART

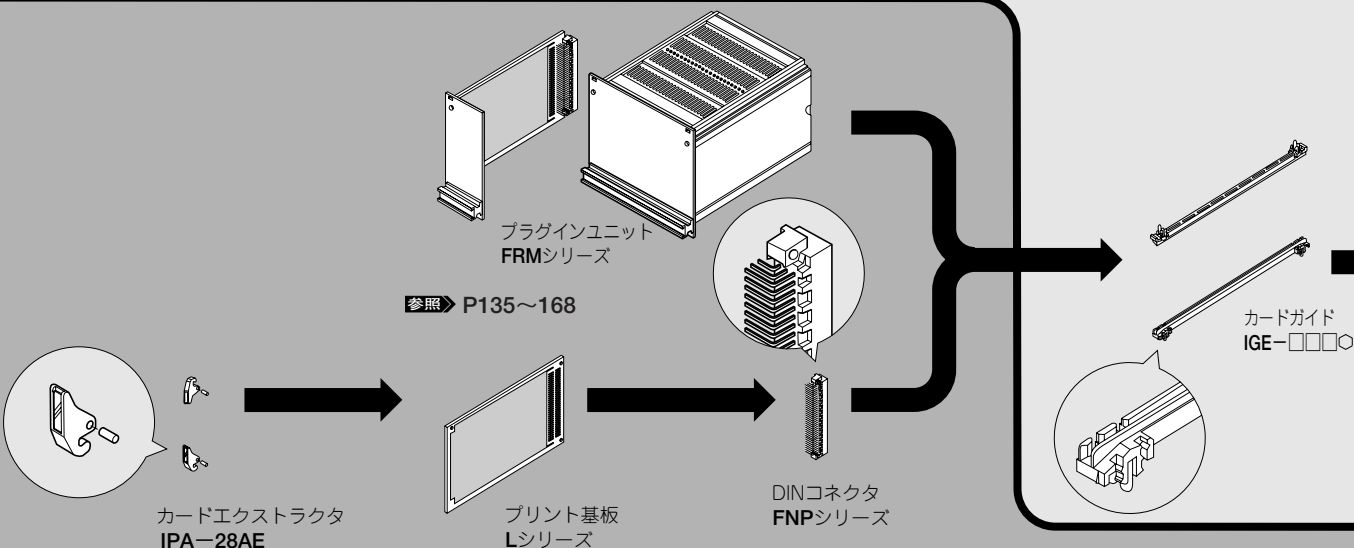
INTERNAL OPTION 参照▶ P80~83



バーナットM2.5
FBP-□□AN-25D

カードポジションナ
FRP-84CPRA

SYSTEM ACCESSORY



カードエクストラクタ
IPA-28AE

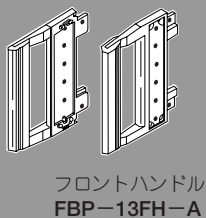
プラグインユニット
FRMシリーズ

参照▶ P135~168

プリント基板
Lシリーズ

DINコネクタ
FNPシリーズ

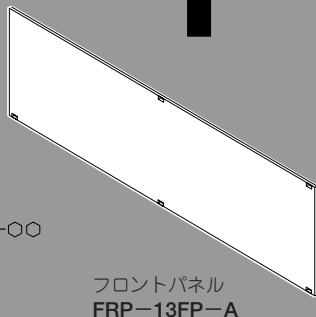
カードガイド
IGE-□□□○



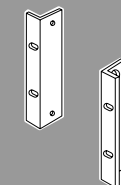
フロントハンドル
FBP-13FH-A



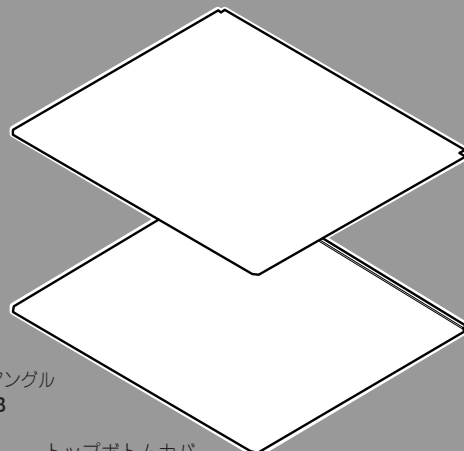
ビスセット
FRP-25□□BS-○○



フロントパネル
FRP-13FP-A



ラックマウントアングル
FBP-13RM-B

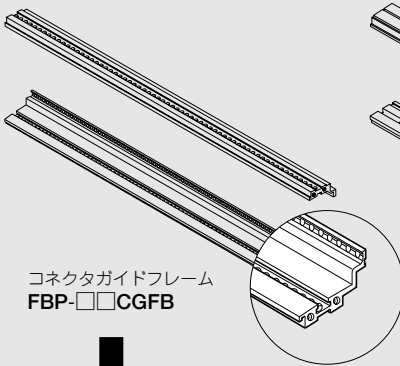


トップボトムカバー
FBP-□□TB-□□C

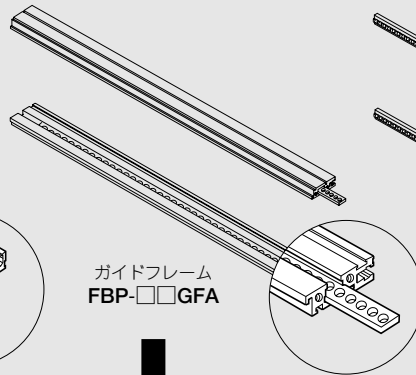
EXTERNAL OPTION 参照▶ P84~87

FBS SERIES

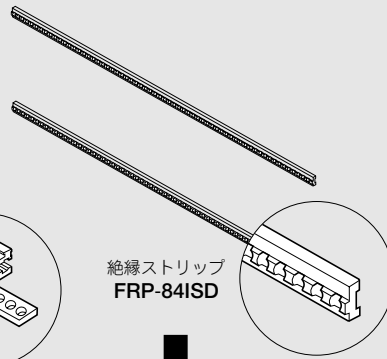
サブラック・カードケージ



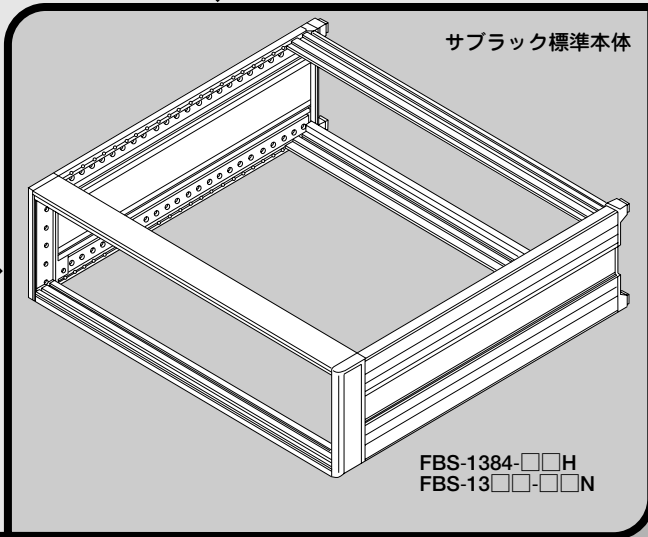
コネクタガイドフレーム
FBP-□□CGFB



ガイドフレーム
FBP-□□GFA

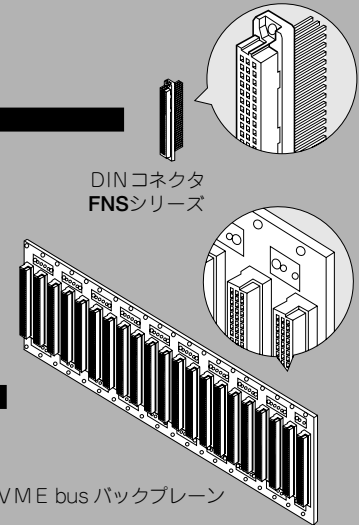


絶縁ストリップ
FRP-84ISD



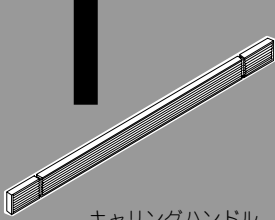
サブラック標準本体

FBS-1384-□□H
FBS-13□□-□□N

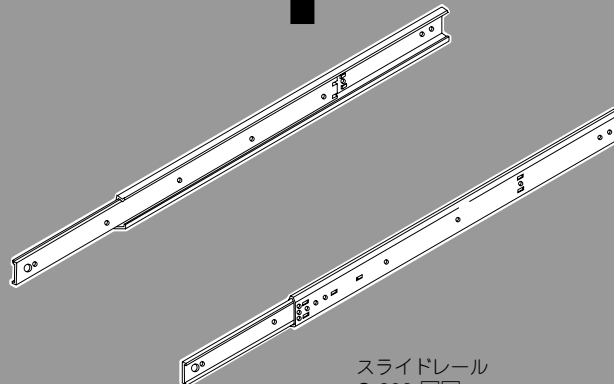


DINコネクタ
FNSシリーズ

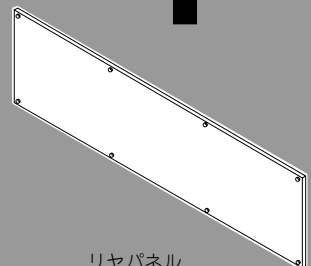
VME bus バックプレーン



キャリングハンドル
PHC-□□□-4B



スライドレール
C-203-□□
C-213-□□L

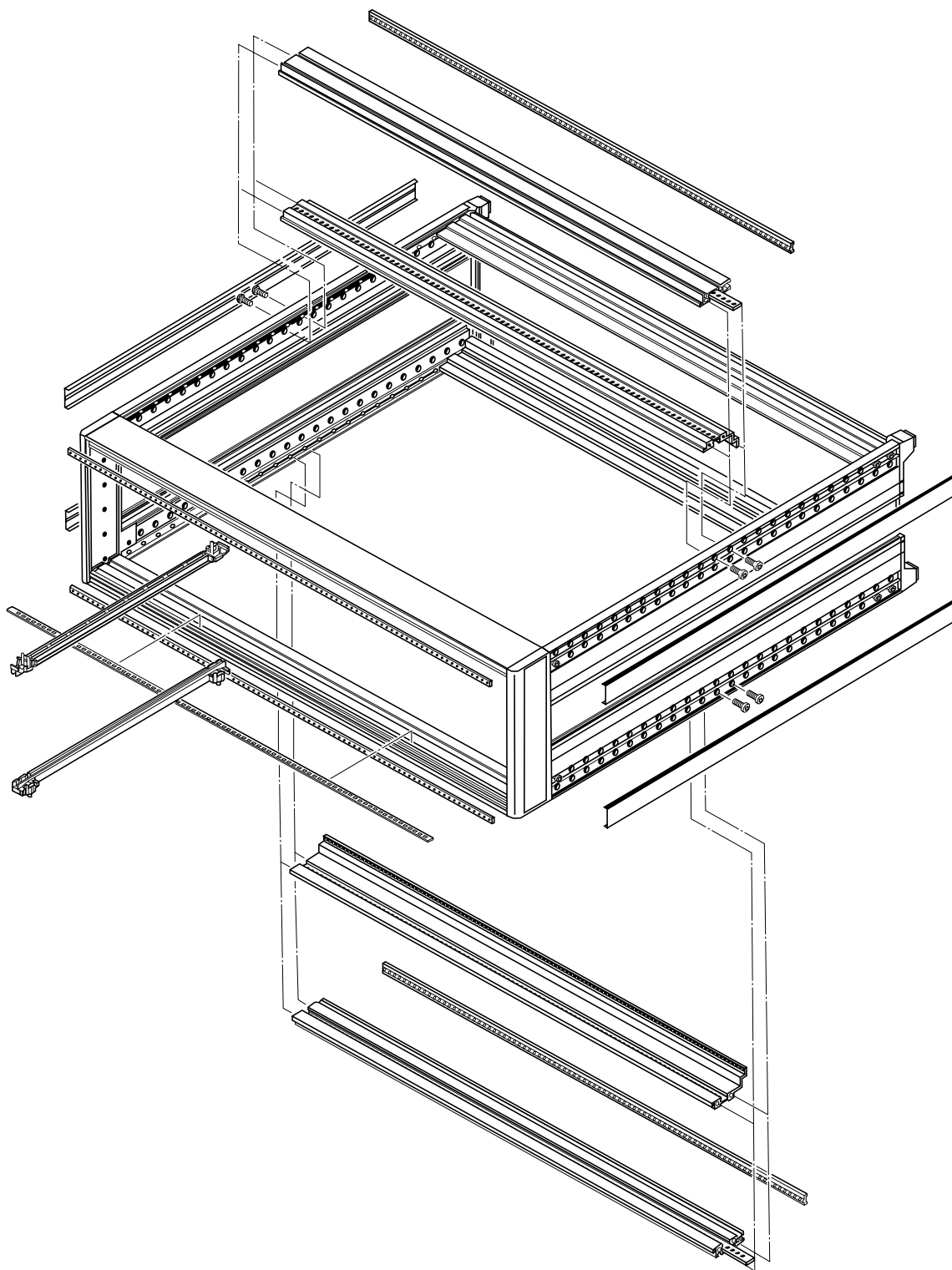


リヤパネル
FBP-13□□RP-A

FBS

SERIES 内装オプション

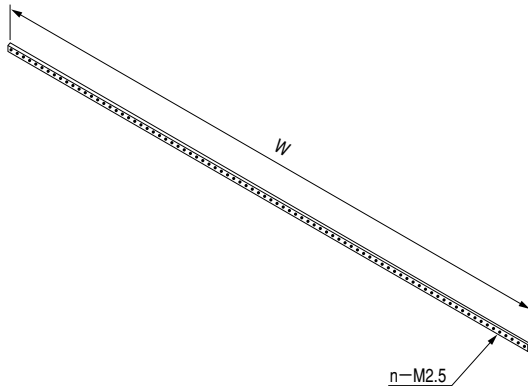
INTERNAL OPTION



ハンドルタイプにおいても、同条件でオプションの取付けが可能です。

FBS SERIES

内装オプション FBP-□□AN-25D●バーナットM2.5



1本/1組

サブブラックFBSシリーズ標準本体のフロントWフレームに挿入し、外装オプションであるフロントパネルFRP-13FP-Aや、FRMモジュラーパックのパネルを止めるためのバーナットです。また、内装オプションであるガイドフレームFBP-□□GFAに挿入し、バックプレーン(50510/40510/30510/LBシリーズ)を取付けるためにも使用します。FBSシリーズ標準本体の横幅に合わせて、4機種用意されています。

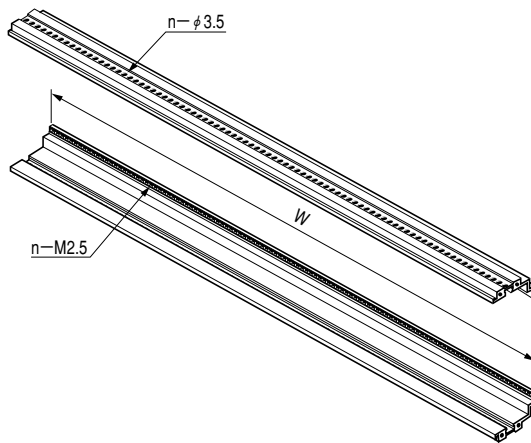
■構成内容

照番	名称	個数	材質	色・外装処理
1	バーナット M2.5D	1	アルミ押出形材 (A5052S)	生地

■機種内容

型番	W	n	質量(g)	適合FBS型番
FBP-28AN-25D	142.54	28	3	FBS-1328-□□N
-42AN-25D	213.66	42	5	-1342-□□N
-63AN-25D	320.34	63	7	-1363-□□N
-84AN-25D	427.02	84	9	-1384-□□○

FBP-□□CGFB●コネクタガイドフレーム



2本/1組

プリント基板L-3UH□□D-○○を実装するために使用する内装オプションのカードガイドIGE-□□□○、及びツーピースコネクタのソケットタイプコネクタFNS-□□□□-□□□□を直接取付けるためのフレームです。FBSシリーズ標準本体の横幅寸法に合わせて、4機種用意されています。外装オプションのトップボトムカバーFBP-□□TB-□□Cを組み込むことができます。

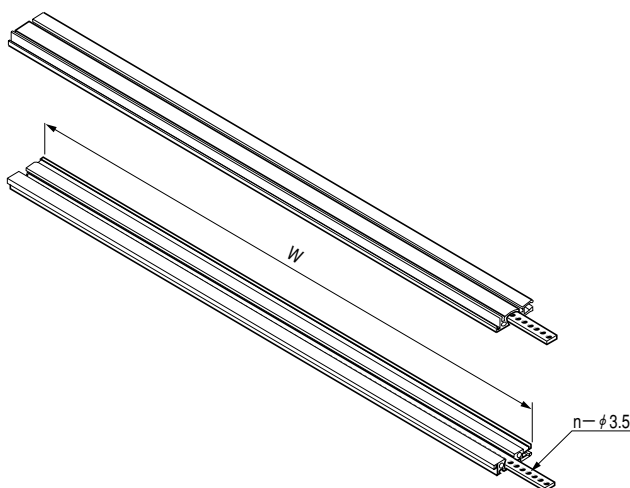
■構成内容

照番	名称	個数	材質	色・外装処理
1	コネクタガイドフレームB	2	アルミ押出形材 (A6063S T5)	B2 アルマイト
2	十字穴付なべ小ネジM4×12	8	鉄	クロムめっき

■機種内容

型番	W	n	質量(kg)	適合FBS型番
FBP-28CGFB	142.54	28	0.11	FBS-1328-□□N
-42CGFB	213.66	42	0.16	-1342-□□N
-63CGFB	320.34	63	0.24	-1363-□□N
-84CGFB	427.02	84	0.32	-1384-□□○

FBP-□□GFA●ガイドフレーム



2本/1組

プリント基板L-3UH□□D-○○を実装するために使用する内装オプションのカードガイドIGE-□□□○、及びバックプレーン(50510/40510/30510/LBシリーズ)を取付けるためのフレームです。バックプレーンを取付ける場合は本フレーム他に内装オプションのバーナットFBP-□□AN-25D及び絶縁ストリップFRP-84ISDが必要です。FBSシリーズ標準本体の横幅寸法に合わせて、4機種用意されています。本フレームを使用した場合、外装オプションのトップボトムカバーを組み込むことができませんのでご注意ください。

■構成内容

照番	名称	個数	材質	色・外装処理
1	ガイドフレームA	2	アルミ押出形材 (A6063S T5)	B2 アルマイト
2	ガイドSetter	2		生地
3	十字穴付なべ小ネジM4×12	8	鉄	クロムめっき

■機種内容

型番	W	n	質量(kg)	適合FBS型番
FBP-28GFA	142.54	28	0.11	FBS-1328-□□N
-42GFA	213.66	42	0.17	-1342-□□N
-63GFA	320.34	63	0.26	-1363-□□N
-84GFA	427.02	84	0.35	-1384-□□○

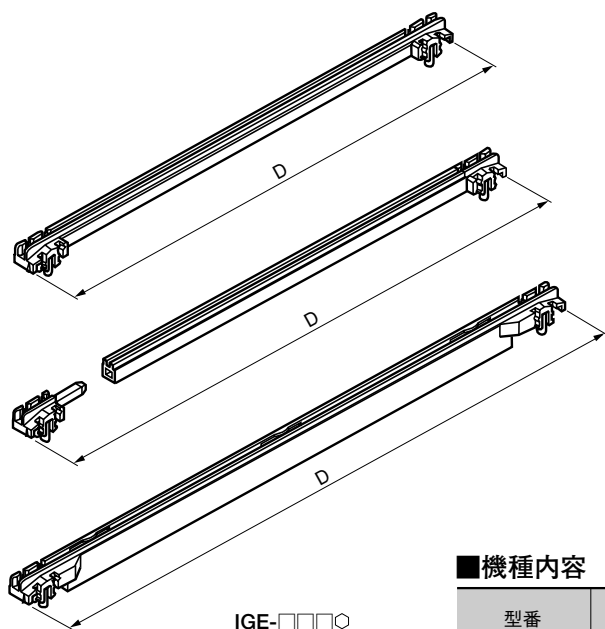
FBS

SERIES 内装オプション

カードガイド●IGE-□□□○

1本/1組

本カードガイドには一体型・分離型・強化構造型の3タイプがあります。用途に合わせてご使用ください。



IGE-□□□○

■構成内容

名称	個数	材質	色・外装処理
カードガイド	機種内容参照	機種内容参照	「グレイッシュイエロー グリーン」
ヘッドエンド			
ガイド			

■機種内容

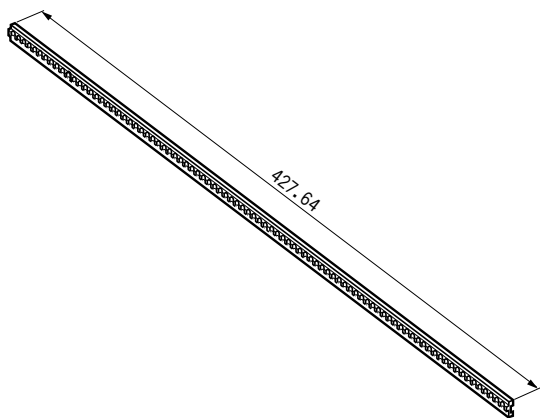
型番	D	個数			材質	備考
		カードガイド	ヘッドエンド	ガイド		
IGE-157A	157	1	-	-	UL94V-0適合 ポリアミド6 ※1	一体型
-217A	217					分離型
-157B	157	-	2	1	UL94V-0適合 ポリアミド6 ※1	分離型
-217B	217					一体型
-160C	154.24	1	-	-	UL94V-0適合 ガラス繊維30%混入 ポリアミド6	一体強化構造型
-220C	214.24					
-280C	274.24					

※1 IGE-157B, IGB-217Bはガイドの材質はUL94V-0適合ABSになります。

絶縁ストリップ●FRP-84ISD

1本/1組

バックプレーンを使用する際、バーナットM2.5 FBP-□□AN-25Dを併用し、ガイドフレームFBP-□□GFAとバックプレーンの間に取付けます。FBP-84GFA以外のガイドフレームに使用する場合は使用するバーナットM2.5に合わせて切断して使用します。



■構成内容

名称	個数	材質	色・外装処理
絶縁ストリップ	1	UL94V-0適合m-PPE	「オリーブグリーン」

■機種内容

型番	W	適合FBS型番
FRP-84ISD	427.64	FBS-13□□-□□

FBS SERIES

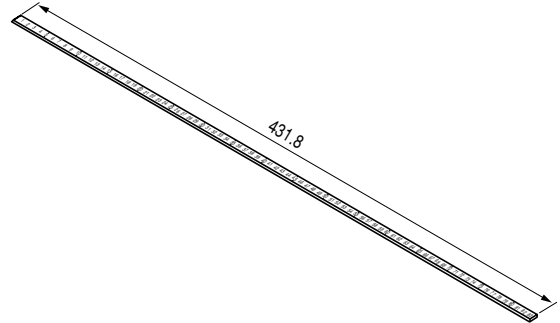
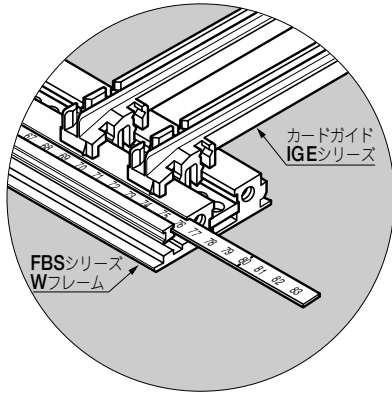
内装オプション FRP-84CPRA ● カードポジションナ

サブラック・カードケージ

1本/1組

FBSシリーズのWフレームに差し込み、カードガイドの位置決めにご利用ください。

使用するFBS本体のWフレームの寸法に合わせて切断して使用します。



■構成内容

名称	個数	材質	色・外装処理
カードポジションナ	1	アルミ板 (A1050P t0.5)	オフセット印刷

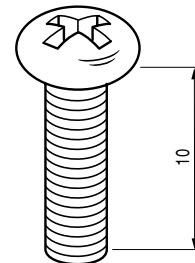
■機種内容

型番	W	適合FBS型番
FRP-84CPRA	431.8	FBS-13□□-□□○

FRP-2510BS ● ビスセット

20個/1組

1.6mm厚のP.C.B.にプラグ型DINコネクタを取付ける際に使用します。



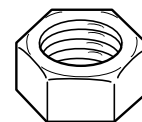
■構成内容

名称	個数	材質	色・外装処理
M2.5×10十字穴付きナベ小ネジ	20	鉄	クロムめっき

FRP-25BN ● 六角ナットセット

20個/1組

1.6mm厚のP.C.B.にプラグ型DINコネクタを取付ける際に使用します。



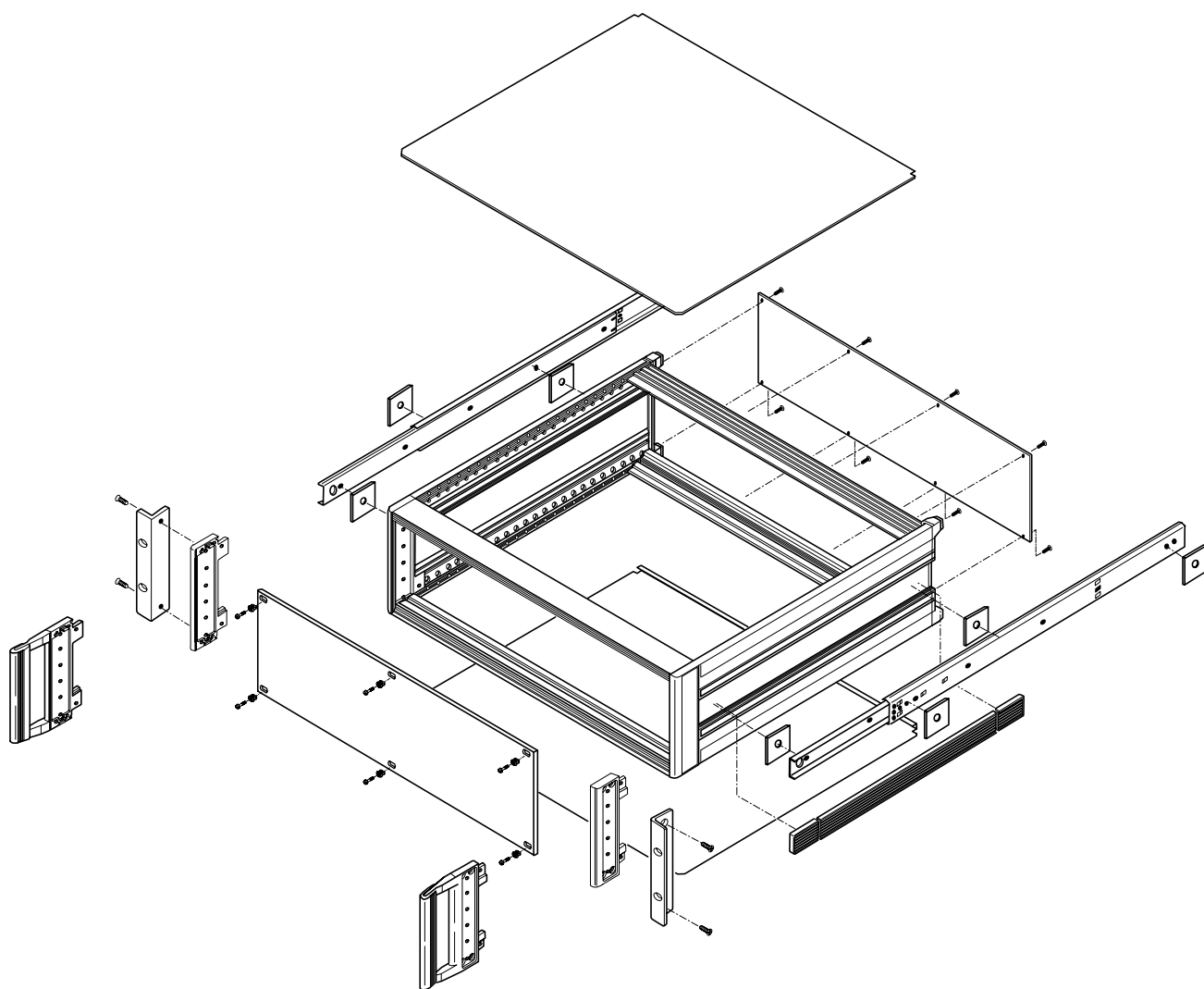
■構成内容

名称	個数	材質	色・外装処理
M2.5六角ナット	20	鉄	クロムめっき

FBS

SERIES 外装オプション

EXTERNAL OPTION

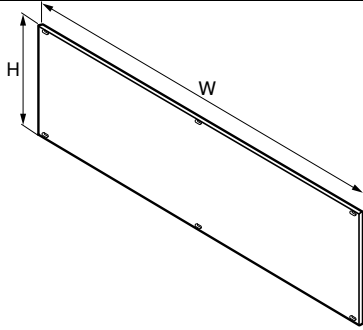


ハンドルタイプにおいても、同条件でオプションの取付けが可能です。

FBS SERIES

外装オプション

FRP-13FP-A●フロントパネル



FBSシリーズのフロント全面をカバーするパネルです。塗装仕上げになっていますので、化粧パネルとしてもご利用いただけます。取り付けには別販売のビスセットFRP-25□□BS-○□○をご利用ください。

1枚/1組

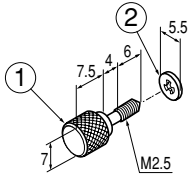
■構成内容

名称	個数	材質	色・外装処理
フロントパネル	1	アルミ板 (A5052P t2.5)	「クールグレー」5B8/0.5

■機種内容

型番	W	H	質量(kg)	適合FBS型番
FRP-13FP-A	426.42	128.5	0.37	FBS-1384-□□□○

FRP-2510BS-AP●ビスセット



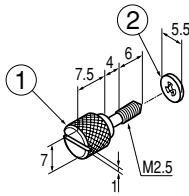
手で締めたり緩めたりすることできるようにローレットを施したビスです。FBSサブラックに、着脱の頻度が高いフロントパネルを取り付けるのに最適です。

20個/1組

■構成内容

照番	名称	個数	材質	色・外装処理
1	パネル固定ビス2.5A	20	黄銅	ニッケルクロムめっき
2	カラー	20	ポリアミド6 t0.5	「自然色」

FRP-2510BS-BP●ビスセット



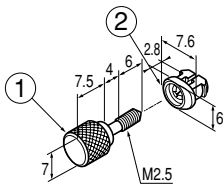
手で締めたり緩めたりすることできるようにローレットを施したビスです。FBSサブラックに、着脱の頻度が高いフロントパネルを取り付けるのに最適です。頭部にすりわり溝を設けています。

20個/1組

■構成内容

照番	名称	個数	材質	色・外装処理
1	パネル固定ビス2.5B	20	黄銅	ニッケルクロムめっき
2	カラー	20	ポリアミド6 t0.5	「自然色」

FRP-2510BS-AR●ビスセット



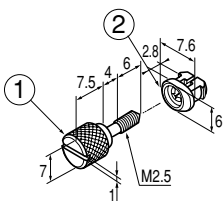
このビスセットは、一度パネルにセットすれば、パネルの着脱の際にビスを紛失してしまうことはありません。また、相手のナットに対して常に垂直の姿勢を保ちますから、ねじ止めが容易に行なえます。なお、パネルへの装着方法は、まずロックタイトロゼットをパネルの小判穴にはめ込んでから、パネル固定ビスをねじ込んでいきます。パネル固定ビスには、手で締めたり緩めたりできるように、ローレットを施しています。

20個/1組

■構成内容

照番	名称	個数	材質	色・外装処理
1	パネル固定ビス2.5A	20	黄銅	ニッケルクロムめっき
2	ロックタイトロゼット	20	UL94V-0適合ポリアミド6	「メディアムサンドライト」

FRP-2510BS-BR●ビスセット



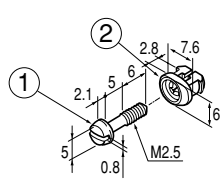
このビスセットは、一度パネルにセットすれば、パネルの着脱の際にビスを紛失してしまうことはありません。また、相手のナットに対して常に垂直の姿勢を保ちますから、ねじ止めが容易に行なえます。なお、パネルへの装着方法は、まずロックタイトロゼットをパネルの小判穴にはめ込んでから、パネル固定ビスをねじ込んでいきます。パネル固定ビスには、手で締めたり緩めたりできるように、ローレットを施しています。さらに、頭部にすりわり溝を設けています。

20個/1組

■構成内容

照番	名称	個数	材質	色・外装処理
1	パネル固定ビス2.5B	20	黄銅	ニッケルクロムめっき
2	ロックタイトロゼット	20	UL94V-0適合ポリアミド6	「メディアムサンドライト」

FRP-2511BS-CR●ビスセット



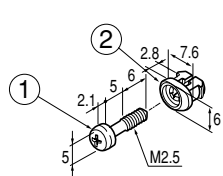
このビスセットは、一度パネルにセットすれば、パネルの着脱の際にビスを紛失してしまうことはありません。また、相手のナットに対して常に垂直の姿勢を保ちますから、ねじ止めが容易に行なえます。なお、パネルへの装着方法は、まずロックタイトロゼットをパネルの小判穴にはめ込んでから、パネル固定ビスをねじ込んでいきます。頭部にすりわり溝を設けています。

20個/1組

■構成内容

照番	名称	個数	材質	色・外装処理
1	パネル固定ビス2.5C	20	鉄	クロムめっき
2	ロックタイトロゼット	20	UL94V-0適合ポリアミド6	「メディアムサンドライト」

FRP-2511BS-DR●ビスセット



このビスセットは、一度パネルにセットすれば、パネルの着脱の際にビスを紛失してしまうことはありません。また、相手のナットに対して常に垂直の姿勢を保ちますから、ねじ止めが容易に行なえます。なお、パネルへの装着方法は、まずロックタイトロゼットをパネルの小判穴にはめ込んでから、パネル固定ビスをねじ込んでいきます。頭部に、十字穴を設けています。

20個/1組

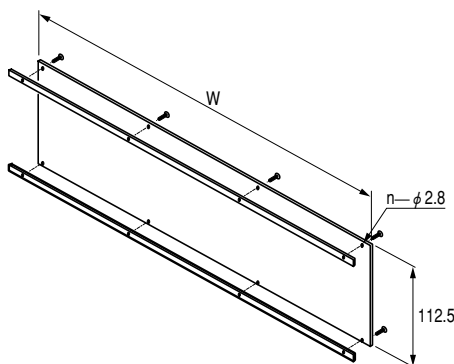
■構成内容

照番	名称	個数	材質	色・外装処理
1	パネル固定ビス2.5D	20	鉄	クロムめっき
2	ロックタイトロゼット	20	UL94V-0適合ポリアミド6	「メディアムサンドライト」

FBS

SERIES 外装オプション

リヤパネル●FBP-13□□RP-A



■構成内容

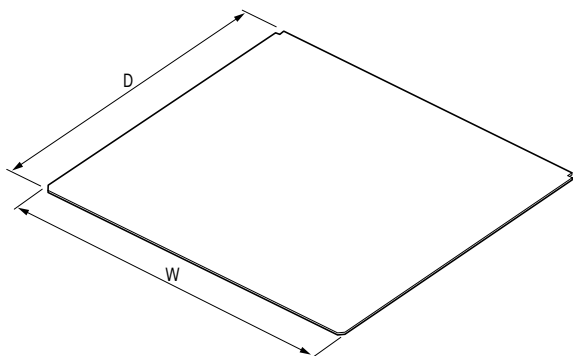
1枚/1組

照番	名称	個数	材質	色・外装処理
1	リヤパネルA	1	アルミ板 (A1050P t2.0)	—
2	リヤバーナット	2	アルミ押出形材 (A5052S)	—
3	十字穴付なべ小ネジM2.5X6	機種内容参照	鉄	クロムめっき

■機種内容

型番	W	n	質量(kg)	適合FBS型番
FBP-1328RP-A	131.78	4	0.09	FBS-1328-□□N
-1342RP-A	202.9		0.13	-1342-□□N
-1363RP-A	309.58	6	0.20	-1363-□□N
-1384RP-A	416.26	8	0.27	-1384-□□○

トップボトムカバー●FBP-□□TB-□□C



1枚/1組

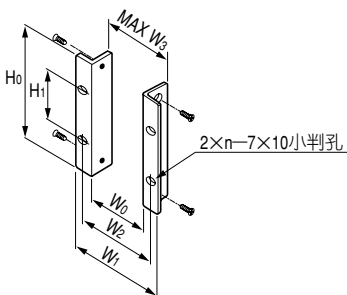
■機種内容

型番	W	D	質量(kg)	適合FBS型番
FBP-28TB-28C	148.04	250.5	0.14	FBS-1328-28N
-28TB-34C		310.5	0.17	-1328-34N
-28TB-40C		370.5	0.20	-1328-40N
-42TB-28C	219.16	250.5	0.20	-1342-28N
-42TB-34C		310.5	0.25	-1342-34N
-42TB-40C		370.5	0.30	-1342-40N
-63TB-28C	325.84	250.5	0.30	-1363-28N
-63TB-34C		310.5	0.37	-1363-34N
-63TB-40C		370.5	0.44	-1363-40N
-84TB-28C	432.52	250.5	0.40	-1384-28○
-84TB-34C		310.5	0.49	-1384-34○
-84TB-40C		370.5	0.58	-1384-40○

■構成内容

照番	名称	個数	材質	色・外装処理
1	トップボトムカバー	1	樹脂化粧アルミ板 t1.2/0.3	「ライトブラック」

ラックマウントアングル●FBP-13RM-B



キャビネットラックに実装する際、FBSシリーズのHメンバに取り付けます。

2本/1組

■構成内容

照番	名称	個数	材質	色・外装処理
1	ラックマウントアングル	2	アルミ押出形材 (A6063S T5)	「ディーフォーリーブ」 7.5Y3/1メラミン塗装
2	十字穴付皿小ネジM4X10	4	鉄	クロムめっき

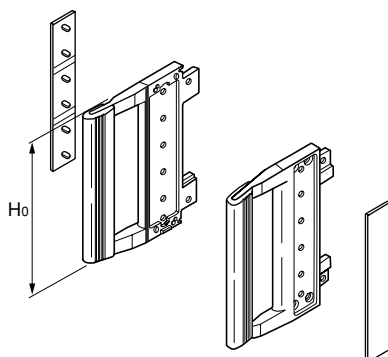
■機種内容2

適合FBS型番	W ₀	W ₁	W ₂	W ₃	備考
FBS-1328-□□N	158.54	198.08	180.82	165.82	—
-1342-□□N	229.66	269.2	251.94	236.94	
-1363-□□N	336.04	375.58	358.32	343.32	
-1384-□□○	442.72	482.26	465	450	19インチラック規格

■機種内容1

型番	H ₀	H ₁	n	質量(g)	適合FBS型番
FBP-13RM-B	132.5	57.1	2	94	FBS全機種

フロントハンドル●FBP-13FH-A



2本/1組

ノーマルタイプのFBSシリーズをハンドルタイプに変換するためのオプションです。標準本体のノーマルHメンバの代りに使用することにより、ハンドルタイプとなります。

■構成内容

照番	名称	個数	材質	色・外装処理
1	ハンドルHメンバ	2	亜鉛ダイキャスト (ZDC-2)	「ディーフォーリーブ」 7.5Y3/1メラミン塗装
2	Hメンバ化粧カバー	2	UL94V-0適合m-PPE	「ダークグリーン」

■機種内容

型番	H ₀	質量(kg)	適合FBS型番
FBP-13FH-A	132.5	0.35	FBS-13□□-□□N

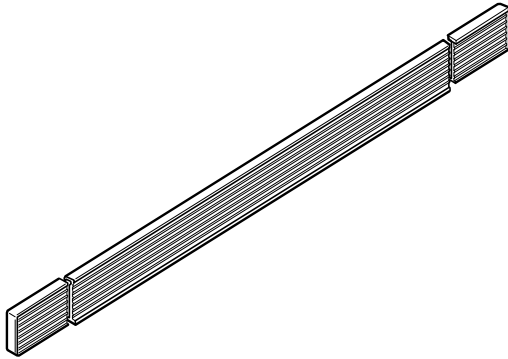
FBS SERIES

3Uサブブラック 外装オプション

PHC-□□□-4B●キャリングハンドル

1本セット/1組

サブブラック・カードケージ



■構成内容

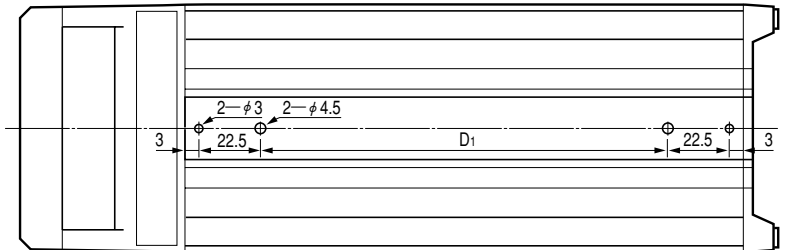
照番	名称	個数	材質	色・外装処理
1	ハンドルフロントメンバ	2	亜鉛ダイキャスト (ZDC-2)	「ダークビーバー」
2	ハンドルカバー	2	UL94V-0適合ABS	
3	ハンドルインナーメンバ	1	エラストマー	
4	ハンドルアウターメンバ	1		
5	ハンドルスプリング	1	ステンレス鋼 (SUS301-3/4 10.8)	テンパー処理
6	十字穴付皿小ネジM4×16	2	鉄	亜鉛めっき
7	六角ナットM4	2		
8	バネ座金M4	2		
9	平座金M4	2		

■機種内容

型番	D	D ₁	質量 (kg)	許容質量 (kg)	適合FBS型番
PHC-240-4B	239	189	0.10	10	FBS-13□□-28○
-300-4B	299	249	0.12		-13□□-34○
-360-4B	359	309	0.13		-13□□-40○

■取付け孔加工案内

右図の様な寸法にて標準本体のDフレームにφ3とφ4.5孔を2ヶ所ずつ加工し、付属のネジと六角ナットにて取付けて下さい。



C-203-□□/C-213-□□L●スライドレール

2本/1組

二段引きスライドレールでC-203シリーズにはフリクションストッパー (所定の引き出し距離まで出ると止まるが、強く引くと抜ける) が設けられており、C-213シリーズにはフロントディスクコネクトロック (所定の引き出し距離まで出ると自動的にロックがかかり、ロックを解除することにより抜き差しができる) が設けられています。

■機種内容

型番	全長	引き出し長さ	定格荷重 (N/ペア)	質量 (kg/ペア)
C-203-12	305 (12.00)	229	481 (49kg)	0.59
-14	356 (14.00)	279	461 (47kg)	0.68
-16	406 (16.00)	305	422 (43kg)	0.77
-18	457 (18.00)	330	402 (41kg)	0.91
-20	508 (20.00)	381	363 (37kg)	1.00
-22	559 (22.00)	406	333 (34kg)	1.09
-24	610 (24.00)	432	294 (30kg)	1.18
-26	660 (26.00)	483	265 (27kg)	1.27
-28	771 (28.00)	508	245 (25kg)	1.41
-213-12L	305 (12.00)	224	481 (49kg)	0.69
-14L	356 (14.00)	275	461 (47kg)	0.78
-16L	406 (16.00)	315	422 (43kg)	0.87
-18L	457 (18.00)	330	402 (41kg)	1.01
-20L	508 (20.00)	381	363 (37kg)	1.10
-22L	559 (22.00)	406	333 (34kg)	1.19
-24L	610 (24.00)	432	294 (30kg)	1.28
-26L	660 (26.00)	483	265 (27kg)	1.37

() 内はインチ ■ は標準在庫品ではありません。

■取付け案内

19インチラック規格寸法である、FBS-1384-□□○に取付け可能です。

本体への取付けには、使用するスライドレールの取付け孔寸法に合わせて、FBS標準本体両側のDフレームのセンター (右図参照) にM4タップ加工して下さい。

スライドレールを組込む場合は、FBS標準本体に付属されているスペーサをスライドレールと本体の間及びスライドレールとブラケットの間にはさみ込んで下さい。

