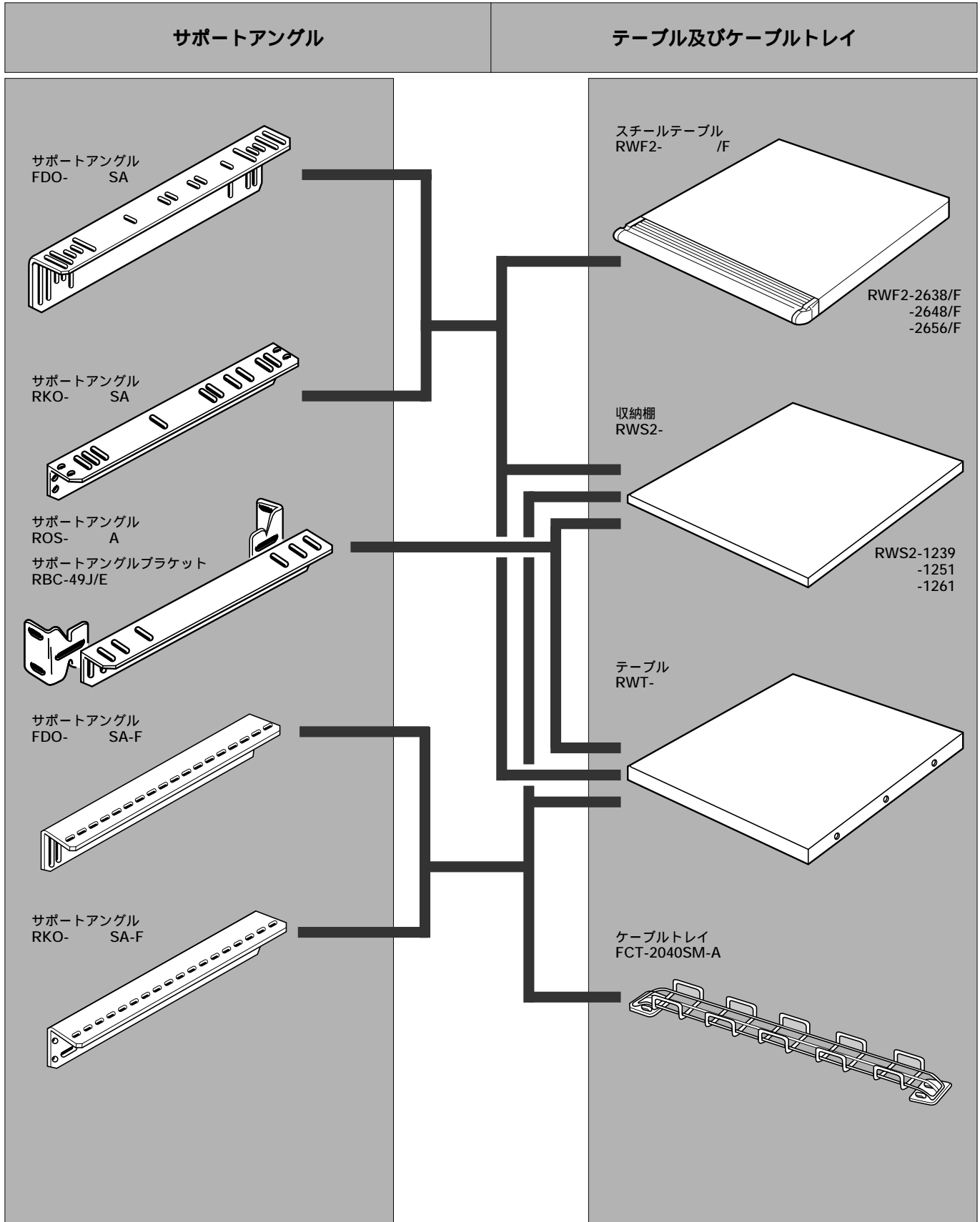


システムチャート サポートアングル

このシステムチャートは組み合わせ可能な製品同士を、線で結んでいます。尚、組立構造図中にはテーブル・収納棚・ケーブルトレイは作画されていません。しかしこれらの製品の図面を別途参照していただくことにより、容易に位置決め検討に利用していただくことができます。

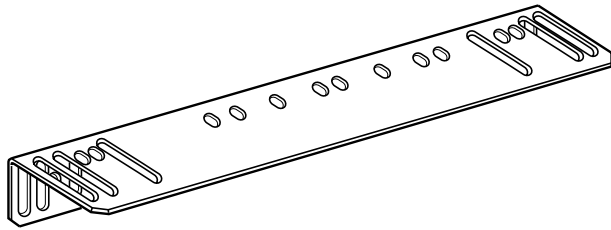


1 機種により組み合わせが可能でない場合があります。次ページの選定表をご覧ください。

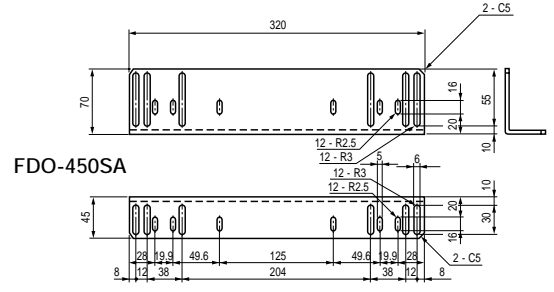
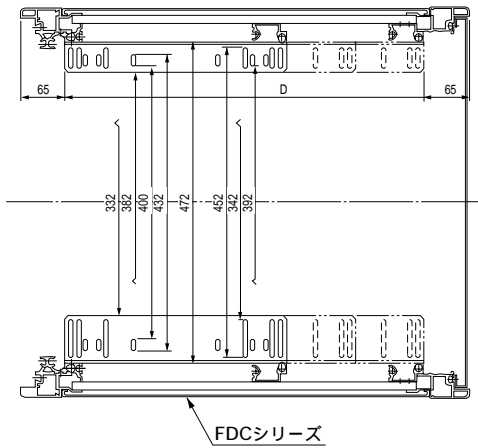
FDO-SA SERIES

FDO- SA サポートアングル

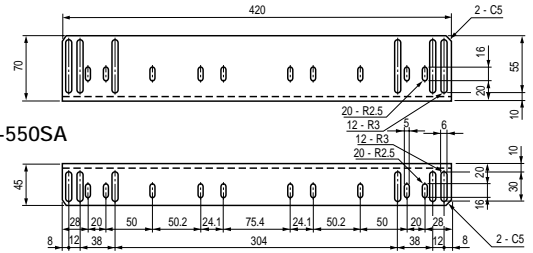
2本/1組



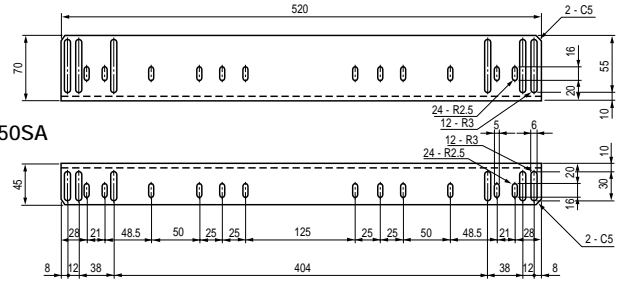
実装図



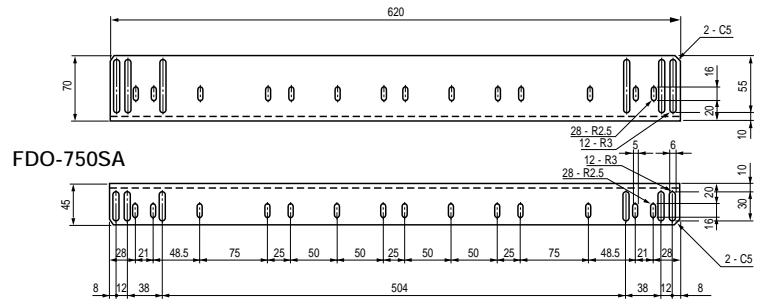
FDO-550SA



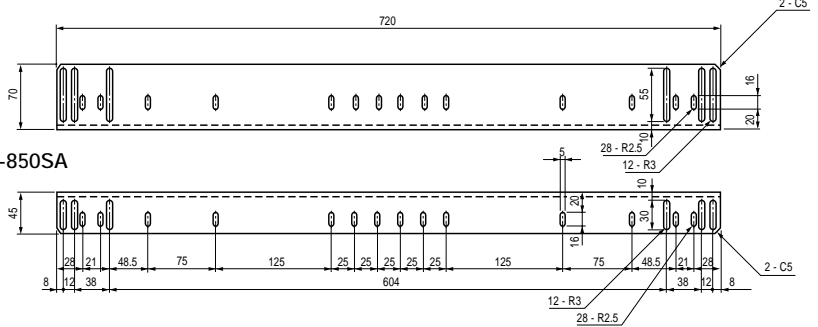
FDO-650SA



外觀寸法図



FDO-850SA



構成内容

名称	個数	材質	色・外装処理
サポートアングル	2	t2.0 SPCC	「ブラック」塗装処理

付属品：取付用ねじ

機種内容

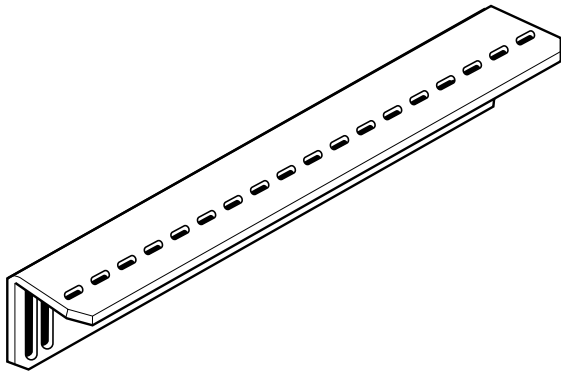
サポートアングル型番	W ₀	H ₀	D ₀	質量 (kg/1本)
FDO-450SA	45	70	320	0.57
-550SA			420	0.75
-650SA			520	0.93
-750SA			620	1.12
-850SA			720	1.3

キャビネットラック・デスクアクセサリ サポート

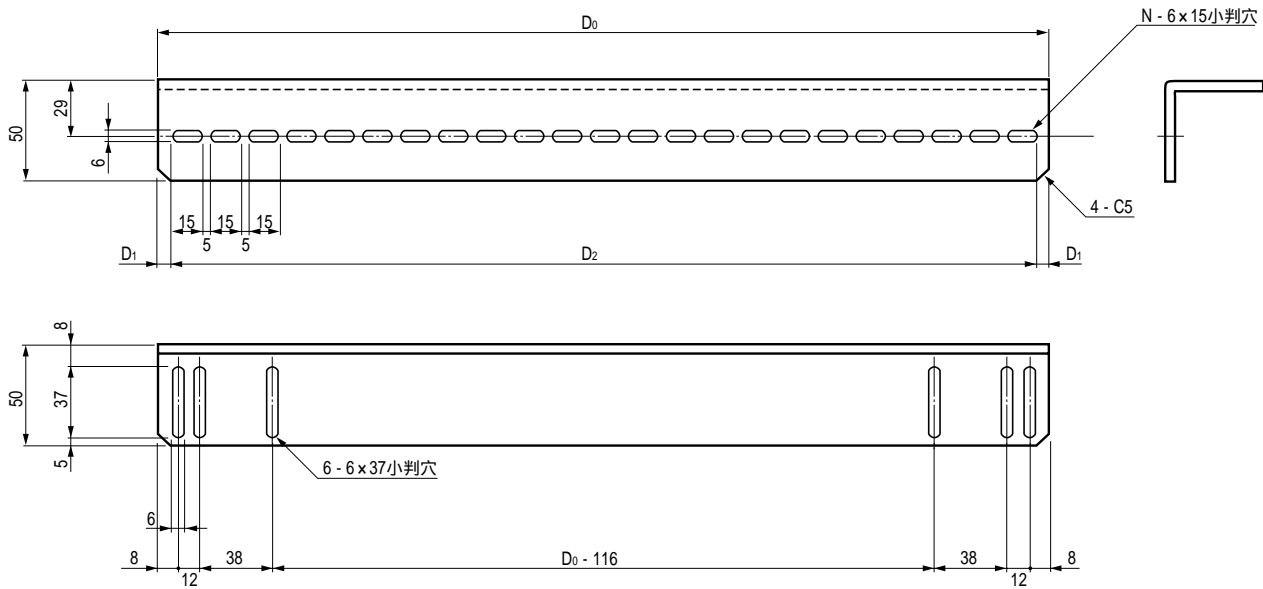
FDO-SA-F SERIES

サポートアングル FDO- SA-F

2本/1組



外觀寸法図



構成内容

名称	個数	材質	色・外装処理
サポートアングル	2	t2.0 SPCC	「ブラック」N1.0 メラミン塗装

付属品：取付用ねじ

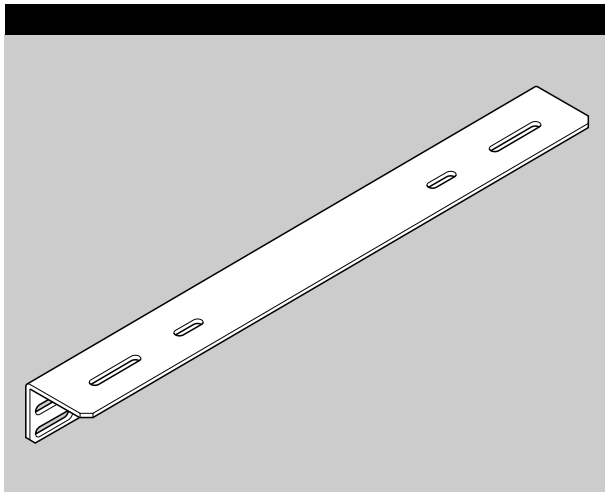
機種内容

型番	W ₀	H ₀	D ₀	D ₁	D ₂	N	質量 (kg/1本)
FDO-450SA-F	50	50	320	2.5	315	16	0.46
-550SA-F			420				
-600SA-F			470	7.5	455	23	0.69
-650SA-F			520				
-750SA-F			620	2.5	615	31	0.91
-800SA-F			670				
-850SA-F			720	7.5	655	33	0.99
			715	2.5	715	36	1.06

FDO-HDSA SERIES

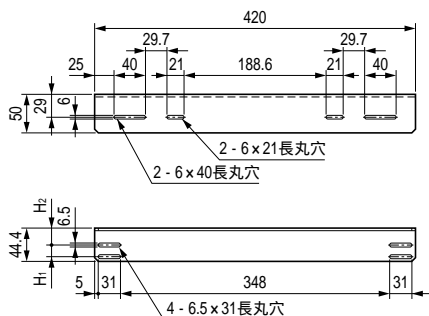
FDO- HDSAJ/FDO- HDSA サポートアングル

2本/1組

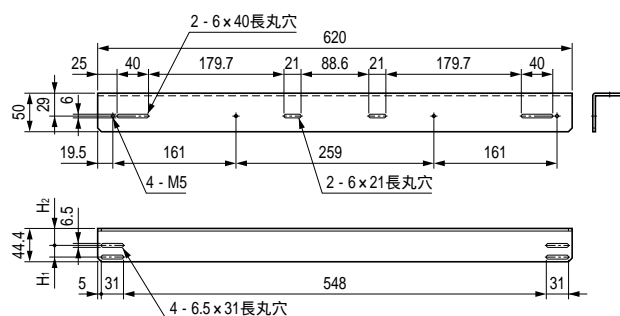


重量物用として耐荷重を向上させたサポートアングルです。

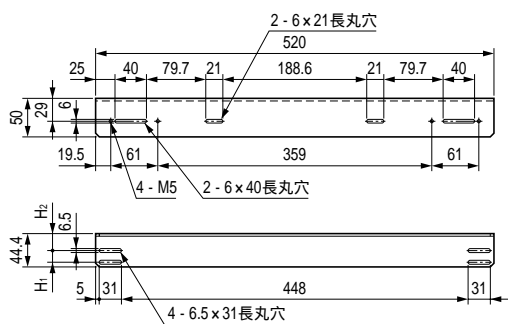
外觀寸法図



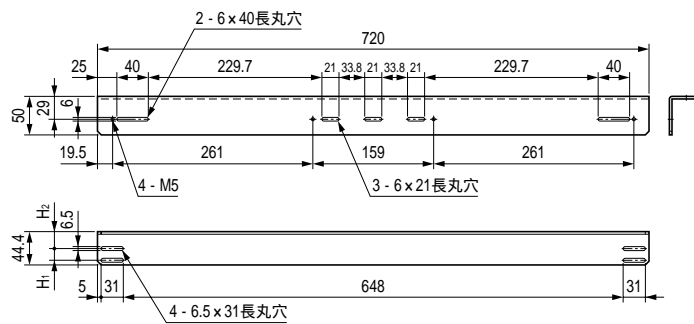
FDO-550HDSAJ/FDO-550HDSA



FDO-750HDSAJ/FDO-750HDSA



FDO-650HDSAJ/FDO-650HDSA



FDO-850HDSAJ/FDO-850HDSA

構成内容

照番	名称	個数	材質	色・外装処理
1	サポートアングル	2	t3.2 SECC	「ブラック」N1.0(5B)メラミン塗装

機種内容

型番	W	H	D	H ₁	H ₂	規格	耐荷重(N)	質量(kg/1本)
FDO-550HDSAJ	50	44.4	420	25	12.5	JIS	1500(150kg)	0.85
-650HDSAJ			520					1.1
-750HDSAJ			620					1.35
-850HDSAJ			720					1.61
-550HDSA			420					0.85
-650HDSA	520	1.1	15.875	22.225	EIA	1500(150kg)	1.1	
-750HDSA	620	1.35						
-850HDSA	720	1.61						

キャビネットラック・デスクアクセサリ サポート