

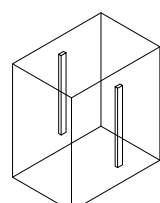
FDCシリーズ 専用アクセサリ

FDO SERIES アルミ 販売単位 1本

奥行長さが異なるサポートアングル等を同時に実装する場合にご利用ください。

ガイドマウントフレーム

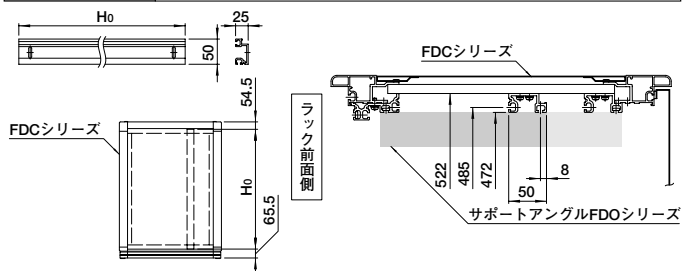
標準取付位置：ラック内部



別売 スリムラインナット PNO-850ANS5C PNO-850□N5 PNO-12U□N5
別売 クッションナット PNO-13CN5
別売 パーナットセット PNOシリーズ

機種内容	外形寸法 (mm)			適合ラックの機種	質量 (kg)
	W0	Ho	Do		
FDO-0750GF	25	630	50	FDC-075□-□□□□	0.62
FDO-1000GF		880		FDC-100□-□□□□	0.87
FDO-1250GF		1130		FDC-125□-□□□□	1.11
FDO-1500GF		1380		FDC-150□-□□□□	1.36
FDO-1750GF		1630		FDC-175□-□□□□	1.61
FDO-2000GF		1880		FDC-200□-□□□□	1.86

外観寸法図 単位 mm



特徴

- ラック本体の構成部品のガイドマウントフレームと同一の製品です。
- 取り付けることにより、奥行長さが異なるサポートアングル等が取り付けできます。
- 4箇所の特設溝にはクッションナット等が挿入できます。

構成内容

名称	個数	材質	色・外装処理
ガイドマウントフレーム	1	アルミ押出型材 (A6063S T5)	B2アルマイト

付属品 取付用ねじ

FDO SERIES スチール 販売単位 1セット

ラック同士を連結する場合にご利用ください。

ジョイントブラケット

標準取付位置：サイドフレーム



照番	名称	個数	材質	色・外装処理
1	ジョイントブラケット	2	鋼板 (SPCC t3.2)	「ブラック」ED塗装
2	なべ小ねじM5×14座金組込	4	鋼材	亜鉛めっき
3	六角ボルトM8×20	1	ステンレス鋼	—
4	六角ナットM8	1	鋼材	亜鉛めっき
5	バネ座金M8	1		
6	平座金M8	2	鋼板	—

付属品 無

実装図 単位 mm



特徴

- ラック同士を連結する金具です。
- 機器を実装する前に、パネルマウントフレーム、側板を取り外して連結します。
- ラックの機種により、使用する個数が異なります。

機種内容

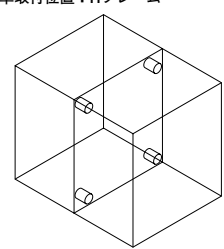
型番	ジョイントブラケット必要数	連結部位
FDO-08JB	4個 FDC-075□-□□□□ FDC-100□-□□□□ FDC-125□-□□□□ FDC-150□-□□□□の場合	トップDフレーム、ボトムDフレーム
	6個 FDC-175□-□□□□ FDC-200□-□□□□の場合	トップDフレーム、ボトムDフレーム サイドフレーム

FDO SERIES 販売単位 1セット

ラック同士を連結する場合にご利用ください。

HDジョイント

標準取付位置：Hフレーム



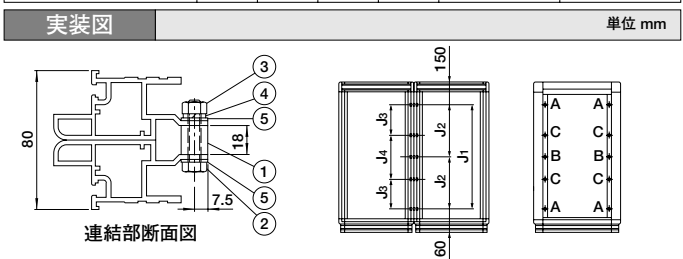
照番	名称	個数	材質	色・外装処理
1	スペーサー	1	ステンレス鋼	—
2	六角ボルトM8×35	1		
3	六角ナットM8	1		
4	バネ座金M8用	1	鉄	亜鉛めっき
5	平座金M8用	2	黄銅 (Bs)	ニッケルめっき

付属品 無

必要数・位置

型番	取付間隔寸法 (mm)				HDジョイント必要個数	HDジョイント箇所 (10)
	J1	J2	J3	J4		
FDC-075□-□□□□	440	—	—	—	4	A
FDC-100□-□□□□	690	—	—	—	6	A・B
FDC-125□-□□□□		470	—	—		
FDC-150□-□□□□	—	595	—	—	8	A・C
FDC-175□-□□□□	—	—	480	480		
FDC-200□-□□□□	—	—	560	570		

実装図 単位 mm



特徴

- ラックを連結する部品です。ラックのHフレーム同士を固定することができます。
- 機器を実装する前に、パネルマウントフレーム、側板を取り外して連結します。

注意

- 機器を実装した後では本製品を使用できない場合があります。ラックに機器等を実装する前にラックを連結してください。

機種内容

型番	個数	適合ラック	シリーズ名	質量 (g)
FDO-08HDJ	1	FDC		42