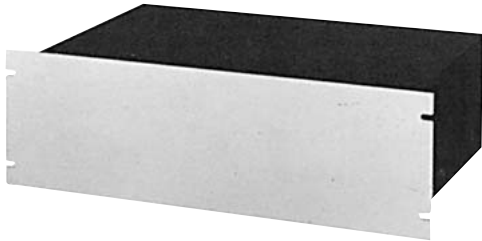
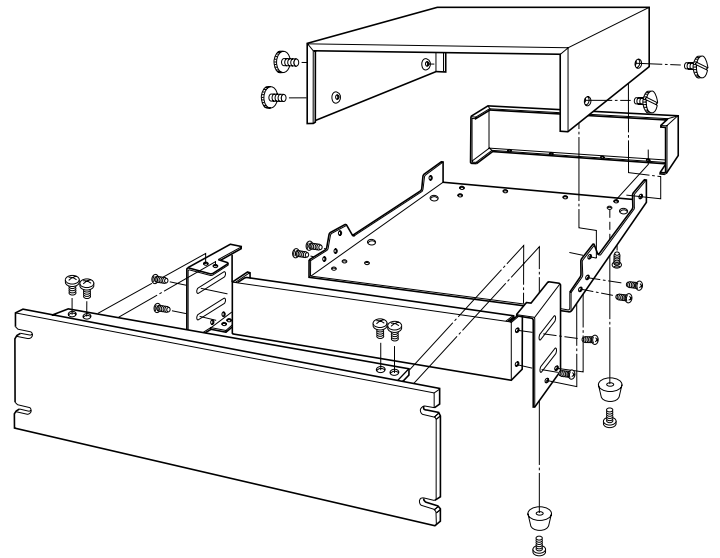


FE-4800

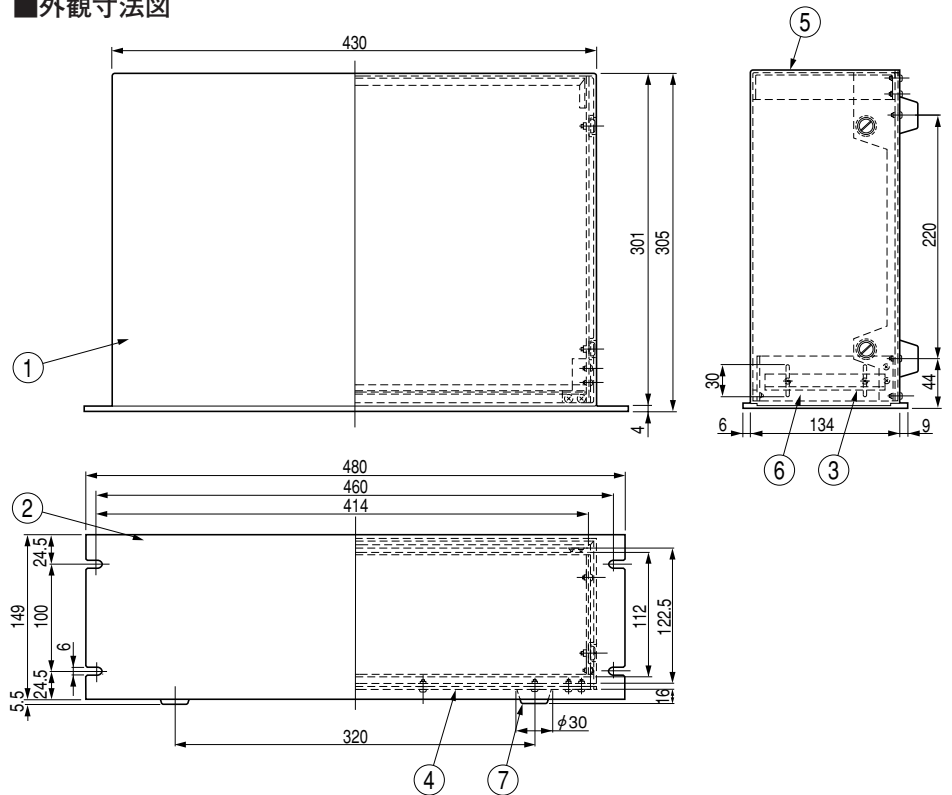
JIS



19インチユニットケースでJIS C 6010-2に準拠しています。構成部品にアルミニウム押出型材、鉄板等を用い、「ブラック」模様仕上を標準としています。工場、研究所など幅広い分野でご利用いただけるユニットケースです。内部はシャーシ兼用のボトムカバーとなっていますので部品の設置が容易です。本ユニットケースはデスクトップとしてお使いいただくこともできるようにフィートが付属されています。尚、FEシリーズとして他に2機種用意しています。参照▶別冊(ケース&アクセサリカタログ) P29



■外観寸法図



■構成内容

照番	名称	個数	材質	色・外装処理
1	トップカバー	1	t0.8/0.2 塩ビFEP	「ブラック」エンボス模様
2	フロントパネル	1	A6063S T5	ヘアラインB2 アルマイト
3	サブパネル	1	t1.2 カラー-ALP	「シルバーメタリック」
4	ボトムカバー	1	t1.0 SPCC	亜鉛めっき
5	リヤパネル	1	t1.0 カラー-ALP	「ブラック」
6	サポータ	2	t1.6 SPCC	亜鉛めっき
7	フィート	4	ゴム	「ブラック」

■機種内容

型番	W ₀	H ₀	D ₀	質量(kg)
FE-4800	480	149	305	3.6

ユニットケース