

# サーバーラック FGC SERIES

NTTファシリティーズ耐震規格R12に対応※1

※1 外装板(前面:ノーマルトア 後面:ねじ止め後板 側面:ねじ止め側板) 搭載質量:300kg



## 耐震性能1G(搭載荷重450kg)を達成! アルミフレーム仕様のサーバーラック

- EIA規格に準拠した19インチサーバーラック
- 高耐震性(450kg搭載時、耐震性能1G)を実現
- 搭載可能質量は550kg(静止時)
- ラックマウントサーバー等の実装に適した構造
- オープン仕様は外装板が柔軟に選択可能
- 電源、棚板等、豊富なアクセサリーが使用可能
- 周囲の環境と調和するホワイト系のシックな外観

**プレート付**  
ベンチレーション仕様

**オープン仕様**  
オープン/プレート選択

プレート組み合わせ例

パンチング部 開口率58%



### 特徴(プレート付)

#### 前面・後面

**ドアは施錠可能**  
施錠できます。(同番の鍵付属。鍵番違い対応可能。)

**ドアは着脱が容易**  
サーバー組み込みの際など、邪魔になる場合は容易に着脱できます。

**ドアは開閉方向変更可能**  
標準は右開き(写真と同じ向き)ですが左開きにすることができます。

#### 上面

**アイボルト取付可能**  
ラック上面の4隅のねじ穴にアイボルト(RAEB-1222)を取り付け、つり上げることができます。



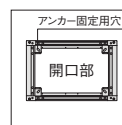
#### 側面

**側板は施錠可能**  
施錠できます。(同番の鍵付属。鍵番違い対応可能。)

**側板は着脱が容易**  
機器の組み込みの際など、容易に着脱できます。

#### 下面

**大きな開口**  
配線用に大きな開口部を設けています。ふさぐ場合にはボトムグラウンドプレート2(FGO-□□□BGP2)をラック内部に取り付けます。

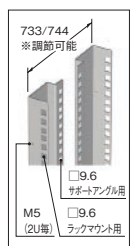


#### パネルマウントフレーム

**四角穴仕様**  
ラックマウントサーバー搭載に適したケージナット(NPOシリーズ)を取り付ける仕様です。

**位置調節可能**  
前後方向の取り付け位置を調節することができます。

**位置決め用刻印**  
マウント部は位置決め用として、刻印(1U毎)と数字刻印(5U毎)が入っています。



#### その他

**アースが可能**  
ラック本体枠と外装板とのアースが可能です。

**1 本体(プレート付)** 本体はサイズを選択してください。

型番	外形寸法(mm) ※呼び寸			有効高さ	
	W	H	D		
FGC-42U6090VN7	600	2000	900	42U	
FGC-42U60A0VN7			1000		
FGC-46U6090VN7		2200	900		46U
FGC-46U60A0VN7			1000		
FGC-42U7090VN7	700	2000	900	42U	
FGC-42U70A0VN7			1000		
FGC-46U7090VN7		2200	900		46U
FGC-46U70A0VN7			1000		

**1 本体(オープン仕様)** 本体はサイズを選択してください。

型番	外形寸法(mm) ※呼び寸			有効高さ	
	W	H	D		
FGC-426090-N7	600	2000	900	42U	
FGC-4260A0-N7			1000		
FGC-466090-N7		2200	900		46U
FGC-4660A0-N7			1000		
FGC-427090-N7	700	2000	900	42U	
FGC-4270A0-N7			1000		
FGC-467090-N7		2200	900		46U
FGC-4670A0-N7			1000		

**2 外装プレート** 外装プレートは目的の仕様に合わせて選択してください。

天板

型番	型番	型番	型番
ノーマル天板 FGO-□□□□TPN-N7	W600 D900用	ファン天板 FGO-□□□□TPF-N7	W600 D900用
	FGO-6090TPN-N7		FGO-6090TPF-N7
	W600 D1000用		W600 D1000用
	FGO-60A0TPN-N7		FGO-60A0TPF-N7
	W700 D900用		W700 D900用
	FGO-7090TPN-N7		FGO-7090TPF-N7
FGO-70A0TPN-N7	FGO-70A0TPF-N7	放熱天板 FGO-□□□□TPV-N7	W600 D900用
			FGO-6090TPV-N7
			W600 D1000用
			FGO-60A0TPV-N7
			W700 D900用
			FGO-7090TPV-N7
		FGO-70A0TPV-N7	

側板

型番	型番	型番	型番
ノーマル側板 FGO-□□□□SPN-N7	H2000 D900用	放熱側板 FGO-□□□□SPV-N7	H2000 D900用
	FGO-4290SPN-N7		FGO-4290SPV-N7
	H2000 D1000用		H2000 D1000用
	FGO-42A0SPN-N7		FGO-42A0SPV-N7
	H2200 D900用		H2200 D900用
	FGO-4690SPN-N7		FGO-4690SPV-N7
H2200 D1000用	H2200 D1000用	ねじ止め側板 FGO-□□□□SPE-N7	H2000 D900用
FGO-46A0SPN-N7	FGO-46A0SPV-N7		FGO-4290SPE-N7
			H2000 D1000用
			FGO-42A0SPE-N7
			H2200 D900用
			FGO-4690SPE-N7
		H2200 D1000用	
		FGO-46A0SPE-N7	

前後ドア/後板

型番	型番	型番	型番				
ノーマルドア FGO-□□□□□□N-N7	窓付ドア FGO-□□□□□□A-N7	放熱ドア FGO-□□□□□□V-N7	ねじ止め後板 FGO-□□□□RPE-N7				
				W600 H2000用	W600 H2200用	W600 H2000用	W600 H2200用
				FGO-4260□□N-N7	FGO-4660□□N-N7	FGO-4260□□A-N7	FGO-4660□□A-N7
				W700 H2000用	W700 H2200用	W700 H2000用	W700 H2200用
				FGO-4270□□N-N7	FGO-4670□□N-N7	FGO-4270□□V-N7	FGO-4670□□V-N7
				FGO-4270□□A-N7	FGO-4670□□A-N7	FGO-4270□□RPE-N7	FGO-4670□□RPE-N7

**3 専用アクセサリ** パネルマウントフレームの組み換え、ガイドマウントフレームの追加等が必要な場合、ご利用ください。

パネルマウントフレーム

型番	型番	型番						
スチール 四角穴タイプ FGO-□□PF2FA-N7	スチール M5ねじ穴タイプ FGO-□□PF2FB-N7	アルミ FGO-□□PF2AA						
			H2000(42U)用	H2200(46U)用	H2000(42U)用	H2200(46U)用	H2000(42U)用	H2200(46U)用
			FGO-42PF2FA-N7	FGO-46PF2FA-N7	FGO-42PF2FB-N7	FGO-46PF2FB-N7	FGO-42PF2AA	FGO-46PF2AA

上部連結板

型番
FGO-52JB

絶縁連結板

型番
FGO-57ZJB

ガイドマウントフレーム

型番	型番	型番						
スチール 四角穴タイプ FGO-□□GF-FA-N7	スチール 丸穴タイプ FGO-□□GF-FB-N7	アルミ FGO-□□GF-AA						
			H2000(42U)用	H2200(46U)用	H2000(42U)用	H2200(46U)用	H2000(42U)用	H2200(46U)用
			FGO-42GF-FA-N7	FGO-46GF-FA-N7	FGO-42GF-FB-N7	FGO-46GF-FB-N7	FGO-42GF-AA	FGO-46GF-AA

ボトムグランドプレート2

型番			
FGO-6090BGP2	FGO-60A0BGP2	FGO-7090BGP2	FGO-70A0BGP2

# FGC SERIES サーバラック(プレート付)

RoHS 対応品 鍵付 アルミ 19INCH EIA ベールグレー



## 仕様

- 19インチ規格 EIA-310-D(第1部)
- 使用環境 屋内
- 主要材質 アルミ、スチール
- 外装色 ベールグレー
- 外装処理 メラミン塗装
- 耐震性能(450kg搭載時) 1G
- ※兵庫県南部地震波を1.2倍に加振した場合
- 搭載可能質量(静止時) 550kg

## 特徴

- アルミフレーム仕様が軽量かつ耐震型の19インチラックです。
- ベンチレーション仕様の外装板付きです。
- ラックマウントサーバー搭載に適した内部フレームを採用しています。
- サイドフレームが標準装備されています。
- アースバーキット(EBK-5-3P)をラック下部に取り付けられます。

## 構成内容

照番	名称	個数	材質	色・外装処理
1	トップコーナー	対称計4	アルミダイキャスト	「ベールグレー」 N7.5 メラミン塗装
2	ボトムコーナー	対称計4		
3	Hフレーム	4	アルミ押出型材	
4	トップWフレーム	2		
5	トップDフレーム	2		
6	ボトムWフレーム	2		
7	ボトムDフレーム	2		
8	ブラケット	0/12※2		
9	サイドフレーム	6	B2アルマイト	
10	サイドバーナット	6	化成皮膜処理	
11	パネルマウントフレーム	4	鋼板 t2.0	「ベールグレー」 N7.5 メラミン塗装
12	ドア	2	鋼板、バンチングメタル	
13	天板	1	鋼板 t1.0	
14	側板	2	鋼板、バンチングメタル	
15	ワンタッチパネルファスナー	4	ポリプロピレン	「ブラック」
16	シリンダー錠	2	ステンレス鋼/亜鉛ダイキャスト	生地/クロムめっき

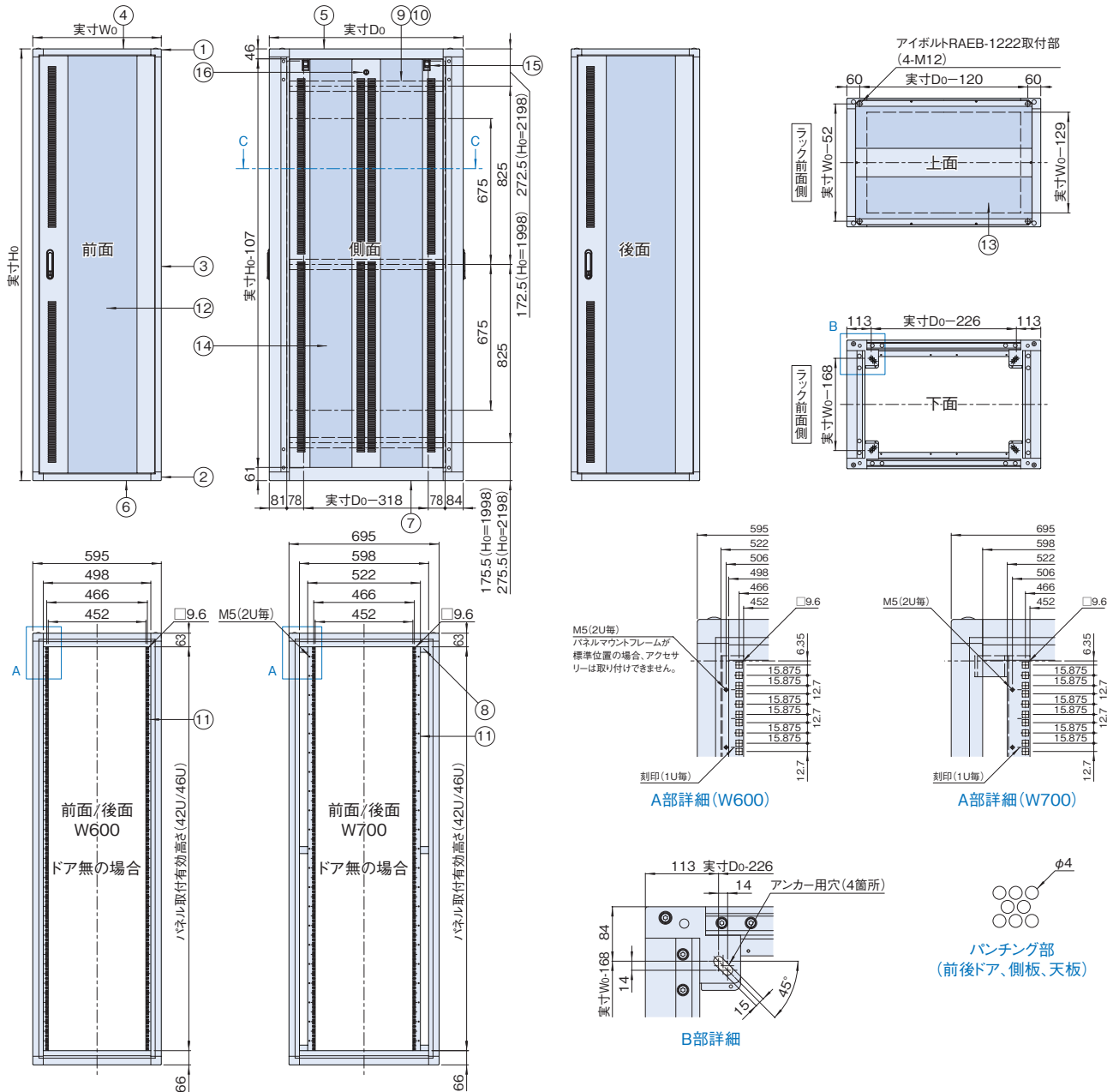
※1 一部のパーツ及びねじ類を省略しています。 付属品 鍵、ケージナット(M5 50個)  
 ※2 FGC-□□U60□□VN7の場合 0個 FGC-□□U70□□VN7の場合 12個

## 機種内容

在庫区分	型番	外形寸法(mm) ※呼び寸(実寸)			有効高さ	質量(kg)
		Wo	Ho	Do		
標準	FGC-42U6090VN7	600 (95)	2000	900(898)	42U	96.9
	FGC-42U60A0VN7		1000(998)	1000(998)		100.3
	FGC-46U6090VN7		2200	900(898)		46U
	FGC-46U60A0VN7	(2198)	1000(998)		107.6	
	FGC-42U7090VN7	700 (695)	2000	900(898)	42U	101.0
	FGC-42U70A0VN7		1000(998)	1000(998)		104.4
FGC-46U7090VN7	2200		900(898)	46U		108.5
FGC-46U70A0VN7	(2198)	1000(998)		112.2		

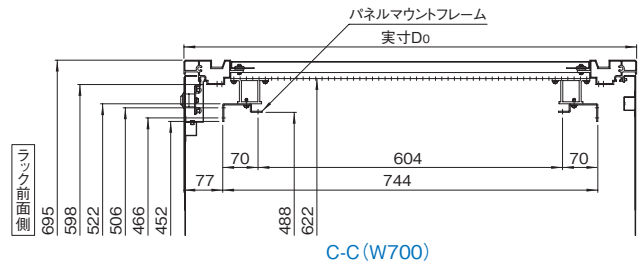
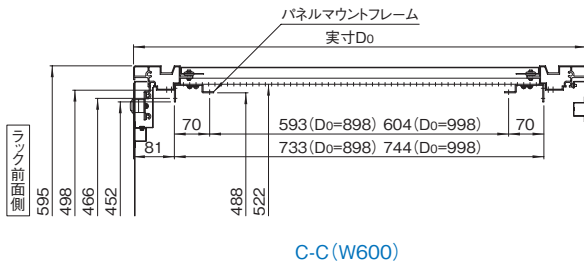
## 外観寸法図

単位 mm



## 外觀寸法図

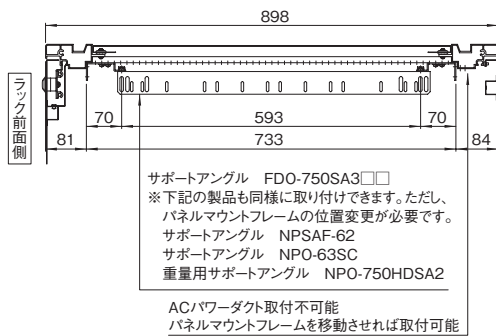
単位 mm



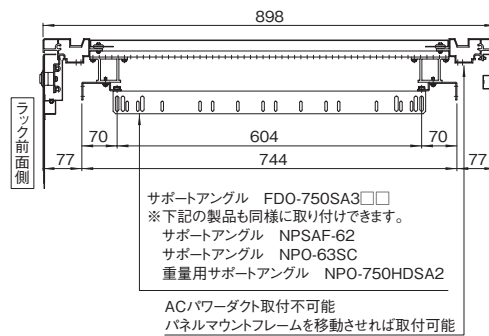
## アクセサリ実装図

単位 mm

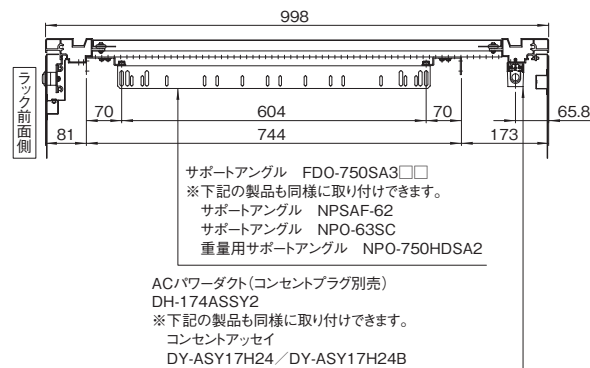
### W600 D900の機種



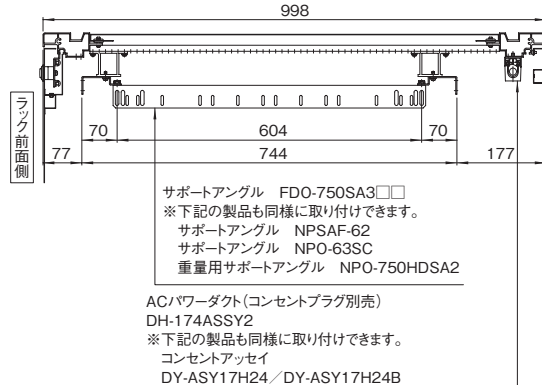
### W700 D900の機種



### W600 D1000の機種



### W700 D1000の機種



# FGC SERIES サーバーラック 本体枠(オープン仕様)

RoHS 対応品 録付 アルミ 19INCH EIA ベールグレイ



## 仕様

- 19インチ規格 EIA-310-D(第1部)
- 使用環境 屋内
- 主要材質 アルミ
- 外装色 ベールグレイ
- 外装処理 メラミン塗装
- 耐震性能(450kg搭載時) 1G
- ※兵庫県南部地震波を1.2倍に加振した場合
- 搭載可能質量(静止時) 550kg

## 特徴

- アルミフレーム仕様が軽量かつ耐震型の19インチラックです。
- 豊富な種類の外装板等が選択でき、オープンラックとしても使用できます。
- ラックマウントサーバー搭載に適した内部フレームを採用しています。
- サイドフレームが標準装備されています。
- アースバーキット(EBK-5-3P)をラック下部に取り付けられます。

## 構成内容

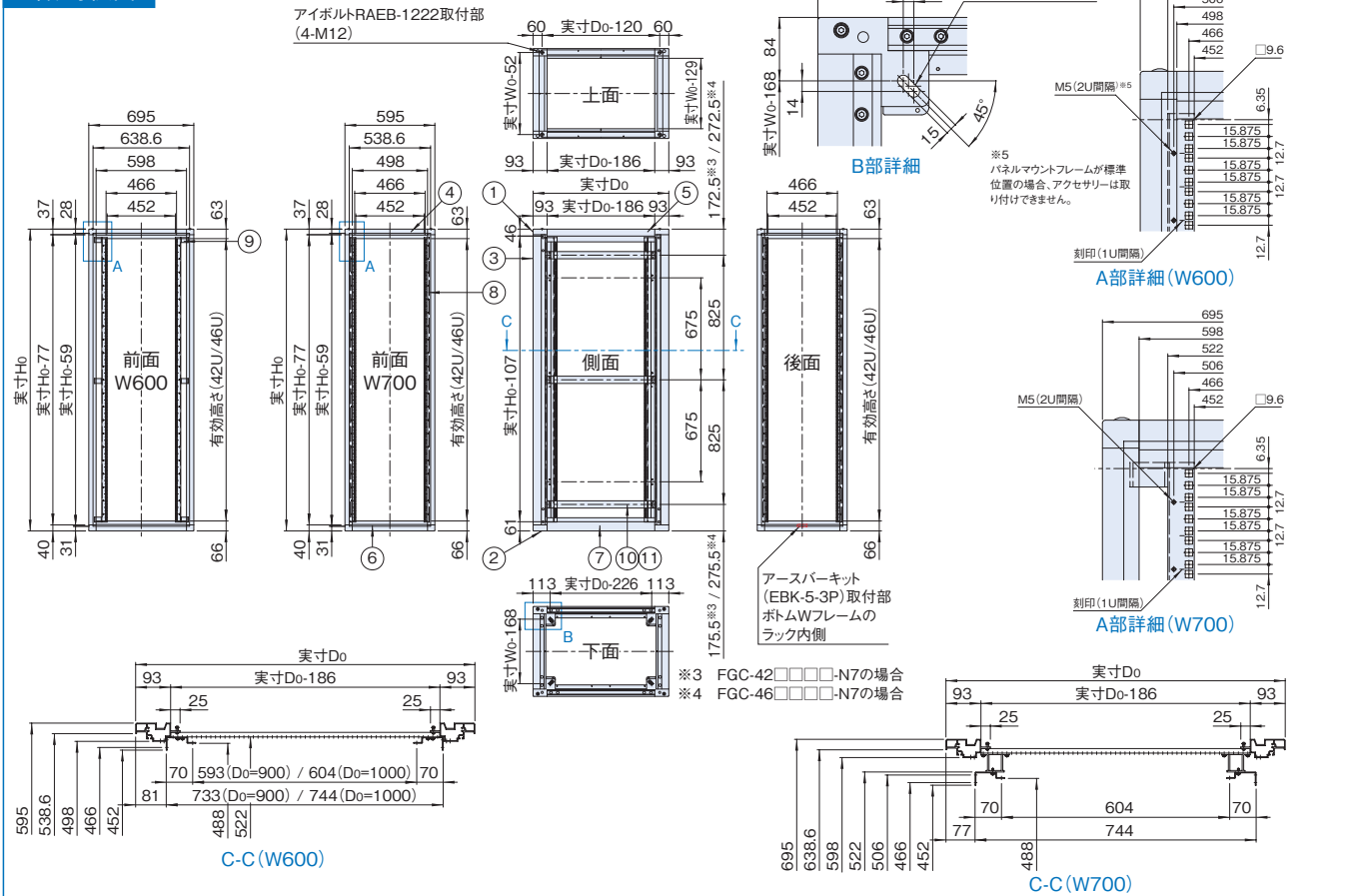
照番	名称	個数	材質	色・外装処理	
1	トップコーナー	対称計4	アルミダイキャスト	「ベールグレイ」 N7.5 メラミン塗装	
2	ボトムコーナー	対称計4			
3	Hフレーム	4			
4	トップWフレーム	2	アルミ押出型材		
5	トップDフレーム	2			
6	ボトムWフレーム	2			
7	ボトムDフレーム	2	鋼板 t2.0		
8	パネルマウントフレーム	4			
9	ブラケット	0/12※2			
10	サイドフレーム	6	アルミ押出型材		B2アルマイト
11	サイドバーナット	6			

※1 一部のパーツ及びねじ類を省略しています。 付属品 ケージナット(M5 50個)  
 ※2 FGC-□□60□□-N7の場合 0個 FGC-□□70□□-N7の場合 12個

## 機種内容

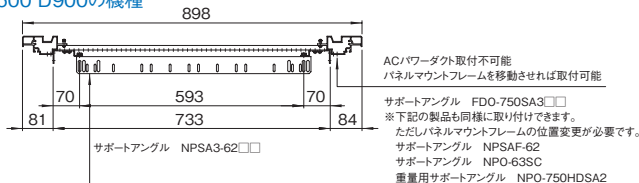
在庫区分	型番	外形寸法(mm) ※呼び寸(実寸)			有効高さ	質量(kg)
		Wo	Ho	Do		
標準	FGC-426090-N7	600 (595)	2000	900(898)	42U	59.0
	FGC-4260A0-N7		1000(998)	900(898)		
	FGC-466090-N7		2200	900(898)		
	FGC-4660A0-N7	2198	1000(998)	46U	63.5	
	FGC-427090-N7	700 (695)	2000	900(898)	42U	60.7
	FGC-4270A0-N7		1000(998)	900(898)		
FGC-467090-N7	2200		900(898)	46U		
FGC-4670A0-N7	2198	1000(998)				

## 外観寸法図

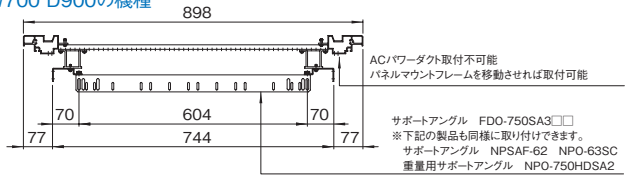


## アクセサリ実装図

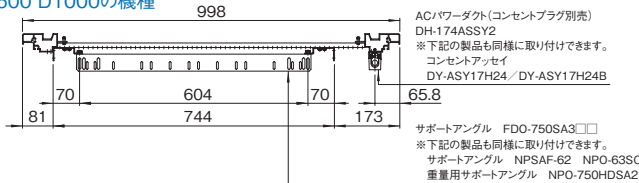
### W600 D900の機種



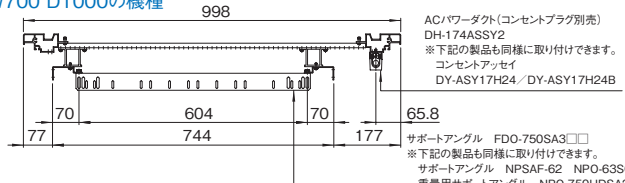
### W700 D900の機種



### W600 D1000の機種

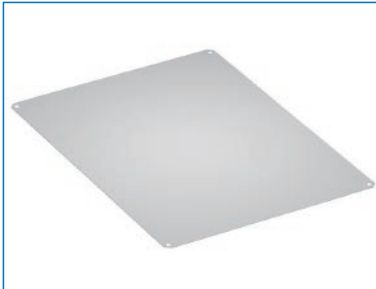


### W700 D1000の機種



# FGO SERIES ノーマル天板

RoHS対応品 スチール 販売単位 1枚



### 特徴

●FGCシリーズ用の天板です。  
※ノーマル天板はFGCシリーズラック本体枠と一緒にご依頼ください。

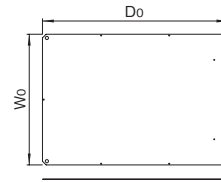
### 注意

●本製品へ重量物を搭載しないでください。変形するおそれがあります。

### 機種内容

在庫区分	型番	外形寸法(mm)			適合ラックシリーズ名 (適合機種サイズmm)	質量(kg)
		Wo	Ho	Do		
標準	FGO-6090TPN-N7	576	1	817	FGC(W600 D900)	3.6
	FGO-60A0TPN-N7			917	FGC(W600 D1000)	4.1
	FGO-7090TPN-N7	676		817	FGC(W700 D900)	4.3
	FGO-70A0TPN-N7			917	FGC(W700 D1000)	4.8

### 外観寸法図



単位 mm

### 構成内容

名称	個数	材質	色・外装処理
天板	1	鋼板 t1.0	「パールグレイ」N7.5メラミン塗装

付属品 取付用ねじ(M4 6本)

# FGO SERIES ファン天板

RoHS対応品 スチール 販売単位 1枚



### 特徴

●FGCシリーズ用の天板で、ラック上部からファンモーター(RAFMシリーズ120mm角の機種)取り付けにより、強制排気を行うことができます。

●カバー付の入線用穴を設けています。(取付時の開口部160×67.5mm)  
※ファン天板はFGCシリーズラック本体枠と一緒にご依頼ください。

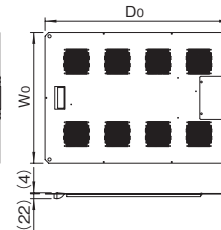
### 注意

本製品へ重量物を搭載しないでください。変形およびファン穴を塞ぐするおそれがあります。

### 機種内容

在庫区分	型番	外形寸法(mm)			適合ラックシリーズ名 (適合機種サイズmm)	ファン取付 最大個数	質量(kg)
		Wo	Ho	Do			
標準	FGO-6090TPF-N7	576	(26)	817	FGC(W600 D900)	8	3.9
	FGO-60A0TPF-N7			917	FGC(W600 D1000)	4.4	
	FGO-7090TPF-N7	676		817	FGC(W700 D900)	8	4.5
	FGO-70A0TPF-N7			917	FGC(W700 D1000)	5.1	

### 外観寸法図



単位 mm

### 構成内容

名称	個数	材質	色・外装処理
天板・カバー	各1	鋼板 t1.0	「パールグレイ」N7.5メラミン塗装

※一部のパーツ及びねじ類を省略しています。 付属品 取付用ねじ(M4 5本)

# FGO SERIES 放熱天板

RoHS対応品 スチール 販売単位 1枚



### 特徴

●FGCシリーズ用の天板です。  
●開口率が高い放熱穴が開いています。  
※放熱天板はFGCシリーズラック本体枠と一緒にご依頼ください。

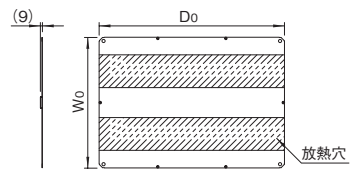
### 注意

●本製品へ重量物を搭載しないでください。変形するおそれがあります。

### 機種内容

在庫区分	型番	外形寸法(mm)			適合ラックシリーズ名 (適合機種サイズmm)	質量(kg)
		Wo	Ho	Do		
標準	FGO-6090TPV-N7	576	(9)	817	FGC(W600 D900)	3.1
	FGO-60A0TPV-N7			917	FGC(W600 D1000)	3.5
	FGO-7090TPV-N7	676		817	FGC(W700 D900)	3.7
	FGO-70A0TPV-N7			917	FGC(W700 D1000)	4.2

### 外観寸法図



単位 mm

### 構成内容

名称	個数	材質	色・外装処理
天板	1	鋼板 t1.0	「パールグレイ」N7.5メラミン塗装

付属品 取付用ねじ(M4 6本)

# FGO SERIES ノーマル側板

RoHS対応品 スチール 販売単位 2枚



### 特徴

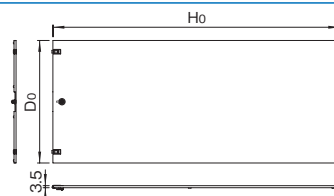
●FGCシリーズ用の側板です。  
●ワンタッチで着脱できます。  
●上部のシリンダー錠により、施錠できます。

※ノーマル側板はFGCシリーズラック本体枠と一緒にご依頼ください。

### 機種内容

在庫区分	型番	外形寸法(mm)			適合ラックシリーズ名 (適合機種サイズmm)	質量(kg/2枚)
		Wo	Ho	Do		
標準	FGO-4290SPN-N7	13.5	1895	710	FGC(H2000 D900)	21.8
	FGO-42A0SPN-N7			810	FGC(H2000 D1000)	24.2
	FGO-4690SPN-N7	2095		710	FGC(H2200 D900)	23.8
	FGO-46A0SPN-N7			810	FGC(H2200 D1000)	26.6

### 外観寸法図



単位 mm

### 構成内容

名称	個数	材質	色・外装処理
側板	2	鋼板 t0.8	「パールグレイ」N7.5メラミン塗装

※一部のパーツ及びねじ類を省略しています。 付属品 鍵

# FGO SERIES 放熱側板

RoHS対応品 鍵付 スチール 販売単位 2枚 ペールグレイ



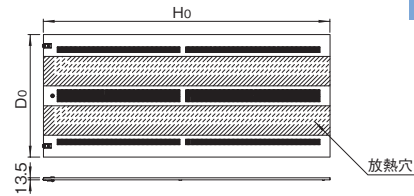
## 特徴

- FGCシリーズ用の側板です。
  - ワンタッチで着脱できます。
  - 上部のシリンダー錠により、施錠できます。
  - 開口率が高い放熱穴が開いています。
- ※放熱側板はFGCシリーズラック本体枠と一緒にご依頼ください。

## 機種内容

在庫区分	型番	外形寸法 (mm)			適合ラックシリーズ名 (適合機種サイズmm)	質量 (kg/2枚)
		Wo	Ho	Do		
標準	FGO-4290SPV-N7	13.5	1895	710	FGC (H2000 D900)	16.0
	FGO-42A0SPV-N7			810	FGC (H2000 D1000)	17.5
	FGO-4690SPV-N7	2095	810	710	FGC (H2200 D900)	17.5
	FGO-46A0SPV-N7			810	FGC (H2200 D1000)	19.4

## 外観寸法図



## 構成内容

名称	個数	材質	色・外装処理
側板	2	鋼板 t1.0 パンチングメタル t1.0	「ペールグレイ」N7.5メラミン塗装

※一部のパーツ及びねじ類を省略しています。 付属品 鍵

# FGO SERIES ねじ止め側板

RoHS対応品 ねじ付 スチール 販売単位 2枚 ペールグレイ



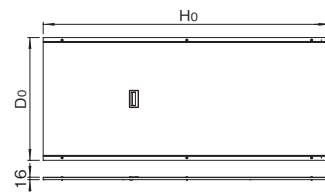
## 特徴

- FGCシリーズ用の側板です。
  - 取り付けは本体の強度が向上するねじ止めです。
  - ハンドル付きです。
- ※ねじ止め側板はFGCシリーズラック本体枠と一緒にご依頼ください。

## 機種内容

在庫区分	型番	外形寸法 (mm)			適合ラックシリーズ名 (適合機種サイズmm)	質量 (kg/2枚)
		Wo	Ho	Do		
標準	FGO-4290SPE-N7	13.5	1895	711.6	FGC (H2000 D900)	19.8
	FGO-42A0SPE-N7			811.6	FGC (H2000 D1000)	22.2
	FGO-4690SPE-N7	2095	811.6	711.6	FGC (H2200 D900)	21.6
	FGO-46A0SPE-N7			811.6	FGC (H2200 D1000)	24.6

## 外観寸法図



## 構成内容

名称	個数	材質	色・外装処理
側板	2	鋼板 t0.8	「ペールグレイ」N7.5メラミン塗装

※一部のパーツ及びねじ類を省略しています。 付属品 取付用ねじ(M5 12本)

# FGO SERIES ノーマルドア

RoHS対応品 鍵付 スチール 販売単位 1枚 ペールグレイ



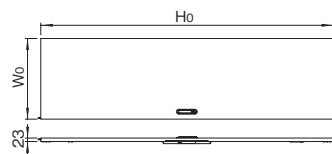
## 特徴

- FGCシリーズ用のドアです。
  - ワンタッチで着脱できます。
  - 3点固定の為、しっかりと固定できます。
  - ハンドル部で施錠できます。
- ※ノーマルドアはFGCシリーズラック本体枠と一緒にご依頼ください。

## 機種内容

在庫区分	型番		外形寸法 (mm)			適合ラックシリーズ名 (適合機種サイズmm)	質量 (kg)
	右開き	左開き	Wo	Ho	Do		
標準	FGO-4260DRN-N7	FGO-4260DLN-N7	533	1931	23	FGC (W600 H2000)	10.5
	FGO-4660DRN-N7	FGO-4660DLN-N7				2131	FGC (W600 H2200)
	FGO-4270DRN-N7	FGO-4270DLN-N7	633	1931		FGC (W700 H2000)	11.8
	FGO-4670DRN-N7	FGO-4670DLN-N7				2131	FGC (W700 H2200)

## 外観寸法図



※本図はFGO-□□□□DRN-N7です。  
FGO-□□□□DLN-N7は本図と対称形になります。

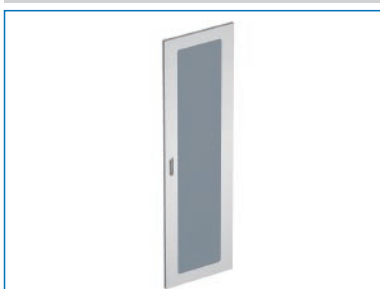
## 構成内容

名称	個数	材質	色・外装処理
ドア	1	鋼板 t0.8/t2.3	「ペールグレイ」N7.5メラミン塗装

※一部のパーツ及びねじ類を省略しています。 付属品 鍵

# FGO SERIES 窓付ドア

RoHS対応品 鍵付 スチール 販売単位 1枚 ペールグレイ



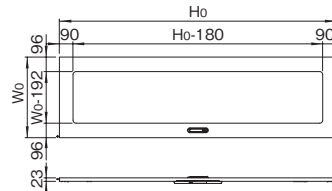
## 特徴

- FGCシリーズ用のドアです。
  - ラック内部が見えるアクリル窓仕様です。
  - ワンタッチで着脱できます。
  - 3点固定の為、しっかりと固定されます。
  - ハンドル部で施錠できます。
- ※窓付ドアはFGCシリーズラック本体枠と一緒にご依頼ください。

## 機種内容

在庫区分	型番		外形寸法 (mm)			適合ラックシリーズ名 (適合機種サイズmm)	質量 (kg)
	右開き	左開き	Wo	Ho	Do		
標準	FGO-4260DRA-N7	FGO-4260DLA-N7	533	1931	23	FGC (W600 H2000)	9.0
	FGO-4660DRA-N7	FGO-4660DLA-N7				2131	FGC (W600 H2200)
	FGO-4270DRA-N7	FGO-4270DLA-N7	633	1931		FGC (W700 H2000)	10.2
	FGO-4670DRA-N7	FGO-4670DLA-N7				2131	FGC (W700 H2200)

## 外観寸法図



※本図はFGO-□□□□DRA-N7です。  
FGO-□□□□DLA-N7は本図と対称形になります。

## 構成内容

名称	個数	材質	色・外装処理
ドア	1	鋼板 t0.8/t1.0/t2.3	「ペールグレイ」N7.5メラミン塗装
窓	1	再生アクリル板 t3.0	「ブルースモーク」

※一部のパーツ及びねじ類を省略しています。 付属品 鍵

# FGO SERIES 放熱ドア

RoHS対応品 鍵付 スチール 販売単位 1枚 ペールグレイ



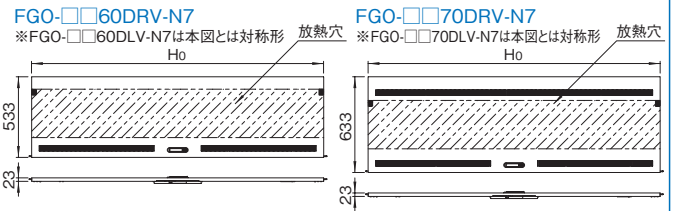
## 特徴

- FGCシリーズ用のドアです。
  - 開口率が高い放熱穴が開いています。
  - ワンタッチで着脱できます。
  - 3点固定の為、しっかりと固定されます。
  - ハンドル部で施錠できます。
- ※放熱ドアはFGCシリーズラック本体枠と一緒にご依頼ください。

## 機種内容

在庫区分	型番		外形寸法(mm)			適合ラックシリーズ名 (適合機種サイズmm)	質量(kg)
	右開き	左開き	Wo	Ho	Do		
標準	FGO-4260DRV-N7	FGO-4260DLV-N7	533	1931	23	FGC(W600 H2000)	9.4
	FGO-4660DRV-N7	FGO-4660DLV-N7		2131		FGC(W600 H2200)	10.6
	FGO-4270DRV-N7	FGO-4270DLV-N7	633	1931		FGC(W700 H2000)	10.3
	FGO-4670DRV-N7	FGO-4670DLV-N7		2131		FGC(W700 H2200)	11.7

## 外観寸法図



単位 mm

## 構成内容

名称	個数	材質	色・外装処理
ドア	1	鋼板 t0.8/t2.3 パンチングメタル t1.0	「ペールグレイ」N7.5メラミン塗装

※一部のパーツ及びねじ類を省略しています。 付属品 鍵

# FGO SERIES ねじ止め後板

RoHS対応品 ねじ付 スチール 販売単位 1枚 ペールグレイ



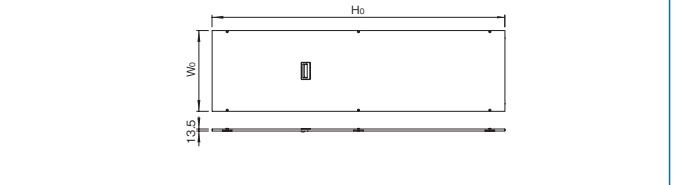
## 特徴

- FGCシリーズ用の後板です。
  - 取り付けは本体の強度が向上するねじ止めです。
  - ハンドル付きです。
- ※ねじ止め後板はFGCシリーズラック本体枠と一緒にご依頼ください。

## 機種内容

在庫区分	型番	外形寸法(mm)			適合ラックシリーズ名 (適合機種サイズmm)	質量(kg)
		Wo	Ho	Do		
標準	FGO-4260RPE-N7	534	1936	13.5	FGC(W600 H2000)	8.4
	FGO-4660RPE-N7		2136		FGC(W600 H2200)	9.3
	FGO-4270RPE-N7	634	1936		FGC(W700 H2000)	9.7
	FGO-4670RPE-N7		2136		FGC(W700 H2200)	10.7

## 外観寸法図



単位 mm

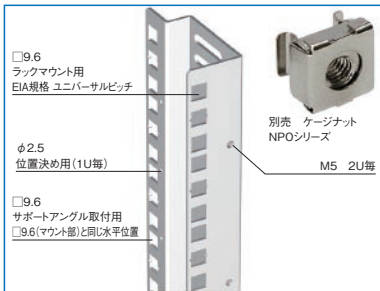
## 構成内容

名称	個数	材質	色・外装処理
後板	1	鋼板 t0.8	「ペールグレイ」N7.5メラミン塗装

※一部のパーツ及びねじ類を省略しています。 付属品 取付用ねじ(M5 6本)

# FGO SERIES パネルマウントフレーム 四角穴タイプ

RoHS対応品 ねじ付 スチール 販売単位 2本 ペールグレイ

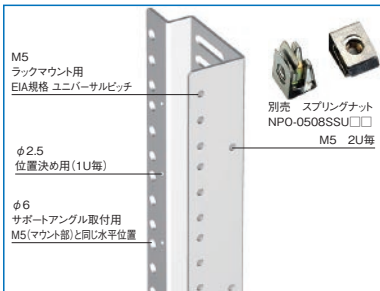


## 特徴

- FGCシリーズに標準装備されたパネルマウントフレームと同じフレームです。
- 19インチマウント部はケージナットを取り付けることでM5/M6のねじ穴を設けることができます。
- 四角穴にケージナットを取り付けることでサポートアングル等が取り付けできます。
- M5のねじ穴にはケーブル処理用のアクセサリを取り付けることができます。
- マウント部は位置決め用として、刻印(1U毎)と数字刻印(5U毎)が入っています。

# FGO SERIES パネルマウントフレーム M5ねじ穴タイプ

RoHS対応品 ねじ付 スチール 販売単位 2本 ペールグレイ



## 特徴

- FGCシリーズに標準装備されたパネルマウントフレームと組み換える場合に用います。
- 19インチマウント部はM5のねじ穴となっています。
- スプリングナット(NPO-0508SSU□□)を取り付けることでサポートアングル等が取り付けできます。
- M5のねじ穴にはケーブル処理用のアクセサリを取り付けることができます。
- マウント部は位置決め用として、刻印(1U毎)と数字刻印(5U毎)が入っています。

## 構成内容

名称	個数	材質	色・外装処理
パネルマウントフレーム	2	鋼板 t2.0	「ペールグレイ」N7.5メラミン塗装

付属品 取付用ねじ(M5 10本)

## 構成内容

名称	個数	材質	色・外装処理
パネルマウントフレーム	2	鋼板 t2.3	「ペールグレイ」N7.5メラミン塗装

付属品 取付用ねじ(M5 10本)

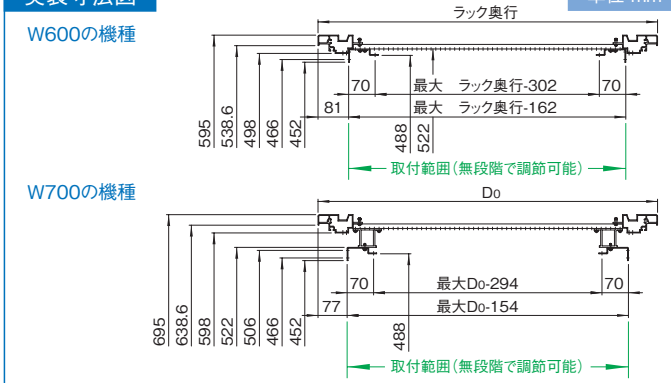
## 機種内容

在庫区分	型番	外形寸法(mm)			有効高さ	適合ラックシリーズ名 (適合機種サイズmm)	質量(kg/2本)
		Wo	Ho	Do			
標準	FGO-42PF2FA-N7	35	1883	78	42U	FGC(H2000)	6.6
	FGO-46PF2FA-N7		2083		46U	FGC(H2200)	7.2

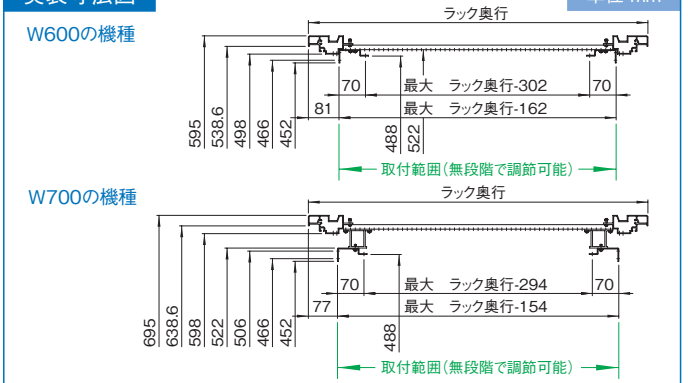
## 機種内容

在庫区分	型番	外形寸法(mm)			有効高さ	適合ラックシリーズ名 (適合機種サイズmm)	質量(kg/2本)
		Wo	Ho	Do			
標準	FGO-42PF2FB-N7	35	1883	76	42U	FGC(H2000)	7.6
	FGO-46PF2FB-N7		2083		46U	FGC(H2200)	8.4

## 実装寸法図



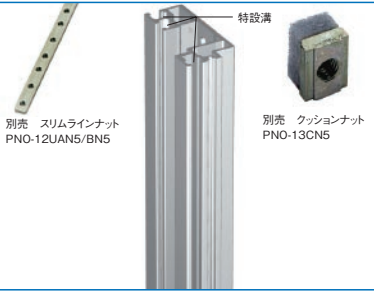
## 実装寸法図



# FGO SERIES

## パネルマウントフレーム アルミタイプ

RoHS対応品 アルミ 販売単位 2本



### 特徴

- FGCシリーズに標準装備されたパネルマウントフレームを組み換える場合に用います。
- 19インチマウント部等の特設溝にスリムラインナットまたはクッションナットを挿入することによりM5のねじ穴を設けることができます。

### 構成内容

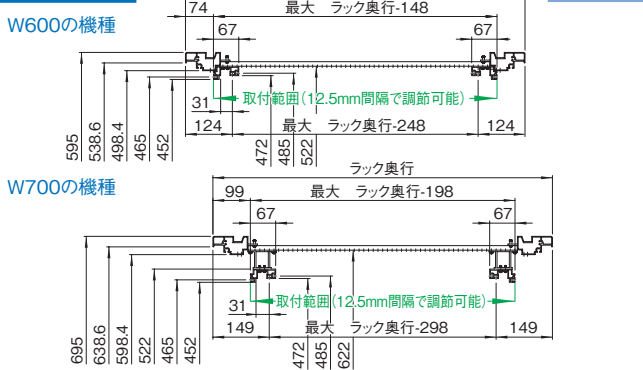
名称	個数	材質	色・外装処理
パネルマウントフレーム	2	アルミ押出型材	B2アルマイト

付属品 取付用ねじ(M5 10本)

### 機種内容

在庫区分	型番	外形寸法 (mm)			有効高さ	適合ラックシリーズ名 (適合機種サイズmm)	質量 (kg/2本)
		Wo	Ho	Do			
標準	FGO-42PF2AA	35	1883	67	42U	FGC (H2000)	5.4
	FGO-46PF2AA		2083		46U	FGC (H2200)	6.0

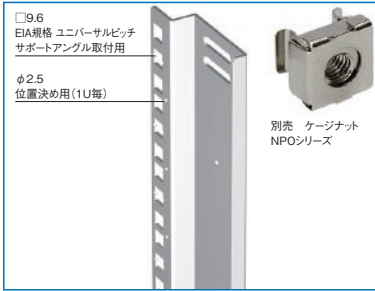
### 実装寸法図



# FGO SERIES

## ガイドマウントフレーム 四角穴タイプ

RoHS対応品 スチール 販売単位 1本 パールグレイ



### 特徴

- 短いサポートアングル等を取り付ける場合等に用います。
- 四角穴にケージナットを取り付けることでサポートアングル等を取り付けできます。
- 1U毎に丸穴があるため、機器実装時の位置決めが容易です。

### 構成内容

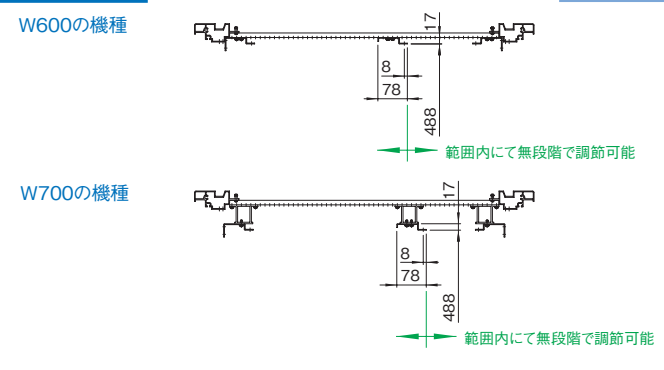
名称	個数	材質	色・外装処理
ガイドマウントフレーム	1	鋼板 t2.0	「パールグレイ」N7.5メラミン塗装

付属品 取付用ねじ(M5 5本)

### 機種内容

在庫区分	型番	外形寸法 (mm)			有効高さ	適合ラックシリーズ名 (適合機種サイズmm)	質量 (kg)
		Wo	Ho	Do			
標準	FGO-42GF-FA-N7	17	1883	78	42U	FGC (H2000)	2.7
	FGO-46GF-FA-N7		2083		46U	FGC (H2200)	3.0

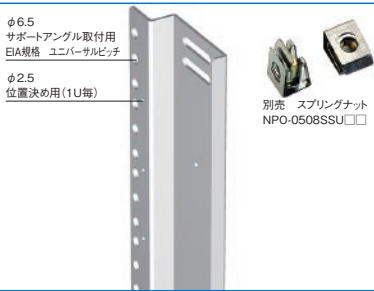
### 実装寸法図



# FGO SERIES

## ガイドマウントフレーム 丸穴タイプ

RoHS対応品 スチール 販売単位 1本 パールグレイ



### 特徴

- 短いサポートアングル等を取り付ける場合等に用います。
- スプリングナットを取り付けることでサポートアングル等が取り付けできます。
- 1U毎にて丸穴があるため、機器実装時の位置決めが容易です。

### 構成内容

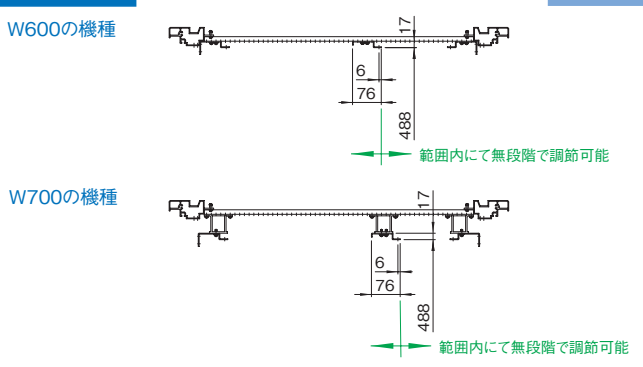
名称	個数	材質	色・外装処理
ガイドマウントフレーム	1	鋼板 t2.0	「パールグレイ」N7.5メラミン塗装

付属品 取付用ねじ(M5 5本)

### 機種内容

在庫区分	型番	外形寸法 (mm)			有効高さ	適合ラックシリーズ名 (適合機種サイズmm)	質量 (kg)
		Wo	Ho	Do			
標準	FGO-42GF-FB-N7	17	1883	76	42U	FGC (H2000)	2.7
	FGO-46GF-FB-N7		2083		46U	FGC (H2200)	3.0

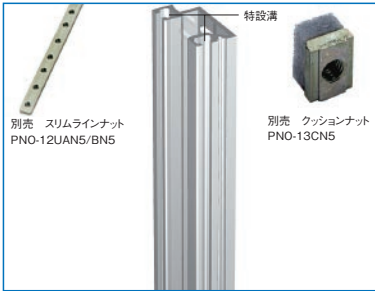
### 実装寸法図



# FGO SERIES

## ガイドマウントフレーム アルミタイプ

RoHS対応品 アルミ 販売単位 1本 パールグレイ



### 特徴

- 短いサポートアングル等を取り付ける場合等に用います。
- 19インチマウント部及び特設溝にスリムラインナットまたはクッションナットを挿入することによりM5のねじ穴を設けることができます。

### 構成内容

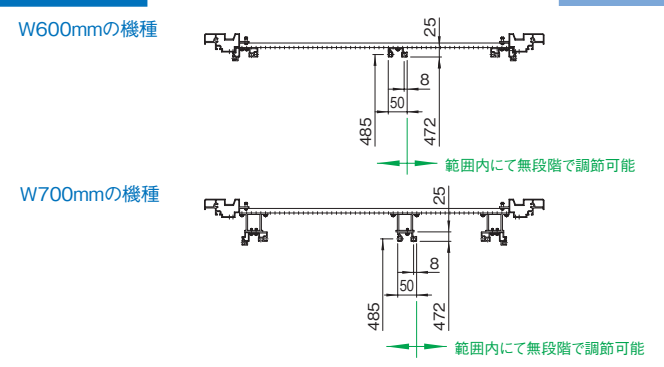
名称	個数	材質	色・外装処理
ガイドマウントフレーム	1	アルミ押出型材	B2アルマイト

付属品 取付用ねじ(M5 5本)

### 機種内容

在庫区分	型番	外形寸法 (mm)			有効高さ	適合ラックシリーズ名 (適合機種サイズmm)	質量 (kg)
		Wo	Ho	Do			
標準	FGO-42GF-AA	25	1883	50	42U	FGC (H2000)	1.8
	FGO-46GF-AA		2083		46U	FGC (H2200)	2.0

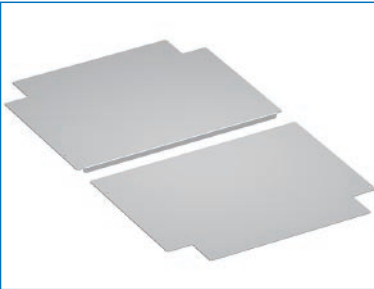
### 実装寸法図



# FGO SERIES

## ボトムグランドプレート2

RoHS対応品 ねじ付 スチール 販売単位 2枚 ペールグレイ



### 特徴

- 底部からのほこりの侵入を防ぐ目的でラック底部に取り付けます。
- 機器をの載せる場合にも使用できます。

### 注意

- 重量物の搭載は変形の原因になりますのでひかえてください。

### 構成内容

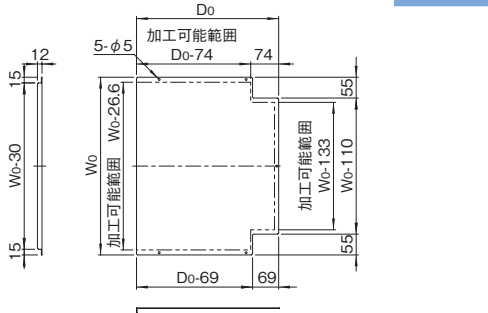
名称	個数	材質	色・外装処理
ボトムグランドプレート2	2	鋼板 t1.6	「ペールグレイ」N7.5メラミン塗装

付属品 取付用ねじ(M4 10本)

### 機種内容

在庫区分	型番	外形寸法(mm)			適合ラックシリーズ名 (適合機種サイズmm)	質量(kg/一式)
		Wo	Ho	Do		
標準	FGO-6090BGP2	470	12	376	FGC(W600 D900)	4.4
	FGO-60A0BGP2			426	FGC(W600 D1000)	5.0
	FGO-7090BGP2	570		376	FGC(W700 D900)	5.3
	FGO-70A0BGP2			426	FGC(W700 D1000)	6.0

### 外観寸法図



# FGO SERIES

## 上部連結板

RoHS対応品 ねじ付 スチール 販売単位 2枚 ペールグレイ



### 特徴

- ラック同士を上部で連結する場合に使用します。
- ラック上面四隅のM12ねじ穴に対して付属のボルト等で連結します。

### 注意

- ラック下部は連結されませんのでアンカー固定する場合等に使用してください。

### 構成内容

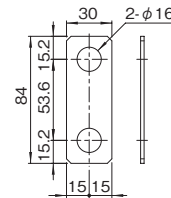
名称	個数	材質	色・外装処理
上部連結板	2	鋼板 t2.3	「ペールグレイ」N7.5メラミン塗装

付属品 六角ボルトM12×20、平座金M12、バネ座金M12

### 機種内容

在庫区分	型番	外形寸法(mm)			適合ラックシリーズ名	質量(kg/2枚)
		Wo	Ho	Do		
標準	FGO-52JB	84	2.3	30	FGC	0.1

### 外観寸法図



# FGO SERIES

## 絶縁連結板

RoHS対応品 ねじ付 販売単位 2枚



### 特徴

- ラック同士を上部で連結する場合に使用します。
- ラック上面の四隅のM12ねじ穴に対して付属のボルト等を使用して連結できます。
- 連結した場合にラック間の絶縁が必要な場合に使用します。

### 注意

- ラック下部は連結されませんのでアンカー固定する場合等に使用してください。

### 構成内容

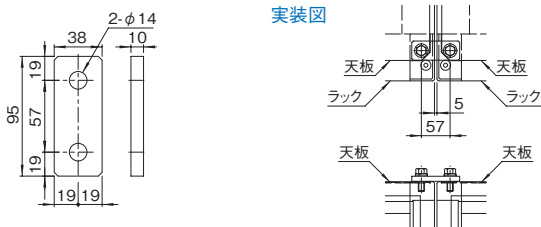
名称	個数	材質	色
絶縁連結板	2	ポリエチレン	「ホワイト」

付属品 六角ボルトM12×35、平座金M12、バネ座金M12

### 機種内容

在庫区分	型番	外形寸法(mm)			適合ラックシリーズ名	質量(g/2枚)
		Wo	Ho	Do		
標準	FGO-57ZJB	95	10	38	FGC	66

### 外観寸法図



# FGO SERIES

## アース線キット

RoHS対応品 販売単位 1式



### 特徴

- FGCシリーズの主要構成部品を電気的につなぐことができます。
- ラック一台分のアース線、ねじ類等の必要な部品のセットです。

### 注意

- 取り付け位置等は付属の取扱説明書をご覧ください。

### 構成内容

名称	個数	電線の長さL(mm)	備考
アース線 250MF	3	250	両端 M4用丸型圧着端子及び差込型接続端子
アース線 350MF	2	350	
タブ端子	5	-	-

付属品 取付用ねじ・ナット・座金 一式

### 機種内容

在庫区分	型番	適合ラックシリーズ名
標準	FGO-EWK-01	FGC

### 外観寸法図

アース線 250MF / アース線 350MF



タブ端子



# FGO<sub>SERIES</sub> プレートベース(高さ100mm)

RoHS  
対応品

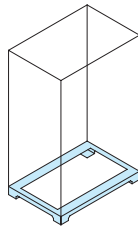
スチール

販売単位  
1台

ブラック



取付例



標準取付位置  
ラック下面

## 特徴

- OAフロア用の鋼板製の架台です。
- 各面からケーブルを導入できます。
- 高さ調整用のライナーが付属しています。
- ラックを取り付けるボルト、ナット、座金が付属しています。

## 構成内容

照番	名称	個数	材質	色・外装処理
1	プレートベース	1	鋼板 t4.5	「ブラック」N1.0メラミン塗装
2	ライナー-1.2	8	鋼板 t1.2	
3	ライナー-3.2	8	鋼板 t3.2	

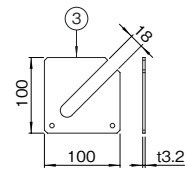
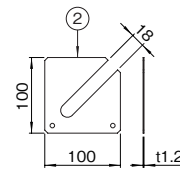
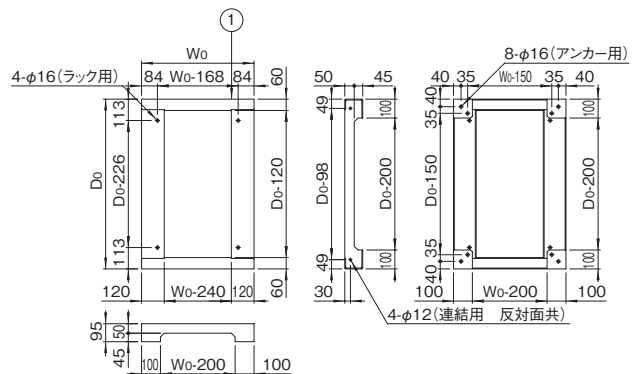
付属品 ラック取付用M12ボルト・M12ナット・M12座金一式

## 機種内容

在庫区分	型番	外形寸法(mm)			適合ラックシリーズ名 (適合機種サイズmm)
		Wo	Ho	Do	
非標準	FGO-601090PB	595	95	898	FGC (W600 D900)
	FGO-6010A0PB			998	FGC (W600 D1000)
	FGO-701090PB	695		898	FGC (W700 D900)
	FGO-7010A0PB			998	FGC (W700 D1000)

## 外觀寸法図

単位 mm



# FGO<sub>SERIES</sub> チャンネルベース(高さ100mm)

RoHS  
対応品

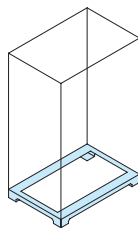
スチール

販売単位  
1台

ブラック



取付例



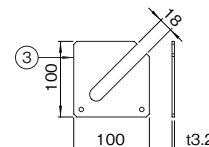
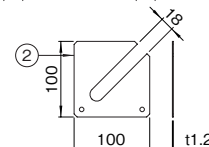
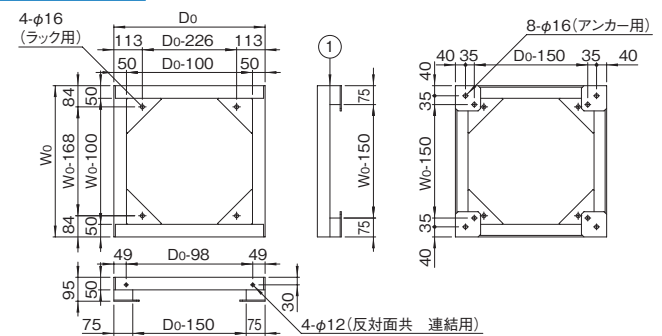
標準取付位置  
ラック下面

## 特徴

- OAフロア用の鋼材製の架台です。
- 基本構造材として鋼材を使用しているため、強度的に優れています。
- 各面からケーブルを導入できます。
- 高さ調整用のライナーが付属しています。
- ラックを取り付けるボルト、ナット、座金が付属しています。

## 外觀寸法図

単位 mm



## 構成内容

照番	名称	個数	材質	色・外装処理
1	チャンネルベース	1	等辺山形鋼 鋼板 t4.5	「ブラック」塗装
2	ライナー-1.2	8	鋼板 t1.2	
3	ライナー-3.2	8	鋼板 t3.2	

付属品 ラック取付用M12ボルト・M12ナット・M12座金一式

## 機種内容

在庫区分	型番	外形寸法(mm)			適合ラックシリーズ名 (適合機種サイズmm)
		Wo	Ho	Do	
非標準	FGO-601090CB	595	95	898	FGC (W600 D900)
	FGO-6010A0CB			998	FGC (W600 D1000)
	FGO-701090CB	695		898	FGC (W700 D900)
	FGO-7010A0CB			998	FGC (W700 D1000)

# FGO SERIES チャンネルベース(高さ400mm)

RoHS 対応品 スチール 販売単位 1台 ブラック



FGO-□□40□□CB

FGO-□□40□□CBL

## 構成内容

照番	名称	個数	材質	色・外装処理
1	チャンネルベース	1	山形鋼 鋼板 t4.5	「ブラック」塗装
2	アングルW	2	等辺山形鋼	「ブラック」 メラミン塗装
3	アングルD	2		
4	ライナー-1.2	0/8※1		
5	ライナー-3.2	0/8※1		
6	アンカープレート	0/4※2	鋼板 t4.5	

付属品 ラック取付用M12ボルト・M12ナット・M12座金一式 クッションゴム一式 (15.0×20 ※アングル、プレートベース側面用) アングル用ボルト・座金一式

※1 FGO-□□40□□CBの場合8枚 FGO-□□40□□CBLの場合0枚  
 ※2 FGO-□□40□□CBの場合0枚 FGO-□□40□□CBLの場合4枚

## 特徴

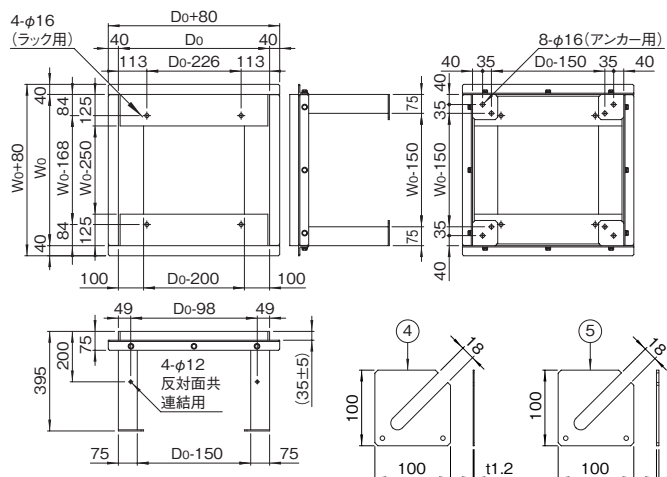
- フリーアクセスフロア用の鋼材製の架台です。
- 基本構造材として鋼材を使用しているため、強度的に優れています。
- 各面からケーブルを導入できます。
- ラックを取り付けるボルト、ナット、座金が付属しています。
- フリーアクセスフロアの床パネルを支えるアングルが標準装備されています。
- FGO-□□40□□CBは高さ調整用のライナーが付属しています。
- FGO-□□40□□CBLはアンカープレートのねじ部を調整することによりレベル調整が可能です。

## 機種内容

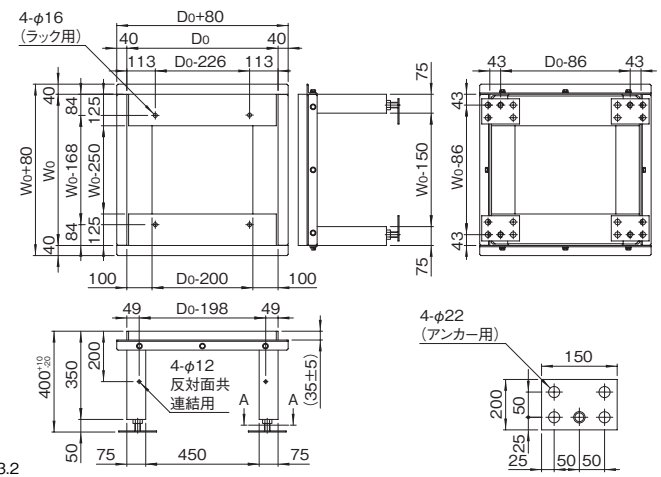
在庫区分	型番	外形寸法 (mm)			適合ラックシリーズ名 (適合機種サイズmm)
		Wo	Ho	Do	
非標準	FGO-604090CB	595	395	898	FGC(W600 D900)
	FGO-6040A0CB			998	FGC(W600 D1000)
	FGO-704090CB	898		998	FGC(W700 D900)
	FGO-7040A0CB			998	FGC(W700 D1000)
	FGO-604090CBL	595	400 (380~410)	898	FGC(W600 D900)
	FGO-6040A0CBL			998	FGC(W600 D1000)
	FGO-704090CBL	695		898	FGC(W700 D900)
	FGO-7040A0CBL			998	FGC(W700 D1000)

## 外観寸法図

### FGO-□□40□□CB



### FGO-□□40□□CBL



# FGC SERIES サーバラック 共通アクセサリダイジェスト

※ 19 インチ規格品等を省略

ジャンル	製品名	型番 / シリーズ名	適合機種サイズmm	必要アクセサリ	備考	参照
設置	アイボルト	RAEB-1222	全機種	—	ラック上面のねじ穴 (M12) に取付	P232
	絶縁スペーサー	NPO-1214ZSP	全機種	—	—	P240
	絶縁ベースセット	NPO-1605ZBS	全機種	—	—	P240
電源	ACパワーダクト	DH-174ASSY2	全機種	—	サイドフレームまたはHフレームに取付	P256
	コンセントアッセイ	DY-ASY17H24□ DY-ASY17S24□	全機種	—	サイドフレームまたはHフレームに取付	P260
	DY金具	DYO-1650JB	全機種	P264参照	サイドフレームまたはHフレームに取付	P264
ケーブル処理	ケーブルクランプバセット	NPO-□□□□CCBS	全機種	—	サイドフレームに取付	P287
収納	前後マウント伸縮棚	NPTS	全機種	化粧ビス (PBOシリーズ、ただしM5の機種) ケージナット (M5)	パネルマウントフレームに取付	P310
	液晶モニタースライド回転ユニット	RAMU	全機種	化粧ビス (PBOシリーズ、ただしM5の機種) ケージナット (M5)	パネルマウントフレームに取付	P311
	自転式キーボードテーブル付き液晶モニタースライドユニット	RAMU	全機種	化粧ビス (PBOシリーズ、ただしM5の機種) ケージナット (M5)	パネルマウントフレームに取付	P312
	液晶モニタースライドユニット	RAMU	全機種	化粧ビス (PBOシリーズ、ただしM5の機種) ケージナット (M5)	パネルマウントフレームに取付	P313
	回転キーボードテーブル	RAKT-08JE□□	全機種	化粧ビス (PBOシリーズ、ただしM5の機種) ケージナット (M5)	パネルマウントフレームに取付	P314
	自転式キーボードテーブル	RAKT-0845R□□	全機種	化粧ビス (PBOシリーズ、ただしM5の機種) ケージナット (M5)	パネルマウントフレームに取付	P314
	スライド収納棚	RSWF	全機種	化粧ビス (PBOシリーズ、ただしM5の機種) ケージナット (M5)	パネルマウントフレームに取付	P315
	ストッパー付スライドレール棚	NPSSH-600B-□□	全機種	—	パネルマウントフレームに取付	P318
	収納棚	RAKS	全機種	サポートアングル (NPSAF-62)	—	P320
	収納棚	NPWS	全機種	サポートアングル (FD0-750SA3□□またはNPSAF-62)	—	P326
	前面ビス止め棚	NPO-20□□SLP	全機種	サポートアングル (NPO-63SC)	—	P321
	サポート	サポートアングル	FD0-750SA3□□	全機種	ケージナット (本体付属品またはNPO-M5CN□□)	パネルマウントフレームに取付
サポートアングル		NPSAF-62	全機種	—	W600の場合はパネルマウントフレームの移動が必要	P353
サポートアングル		NPO-63SC	全機種	—	W600の場合はパネルマウントフレームの移動が必要	P321
重量用サポートアングル		NPO-750HDSA2	全機種	—	W600の場合はパネルマウントフレームの移動が必要	P354
伸縮サポートアングル		NPSAT-4575 NPSAT-5575	全機種	—	パネルマウントフレームに取付	P352
その他	アースバーキット	EBK-5-3P	全機種	—	ボトムWフレームに取付	P359

※使用できるアクセサリの一部を抜粋して掲載しています。これら以外にも使用可能なアクセサリは多数ありますので、共通アクセサリのページをご覧ください。  
 ※ラックの規格 (JISまたはEIA) と同じ規格のアクセサリを選定してください。19インチパネル等の規格品のアクセサリは省略しています。