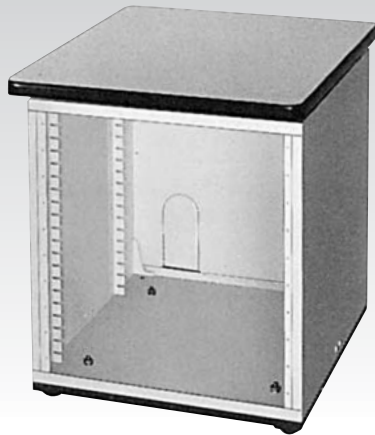


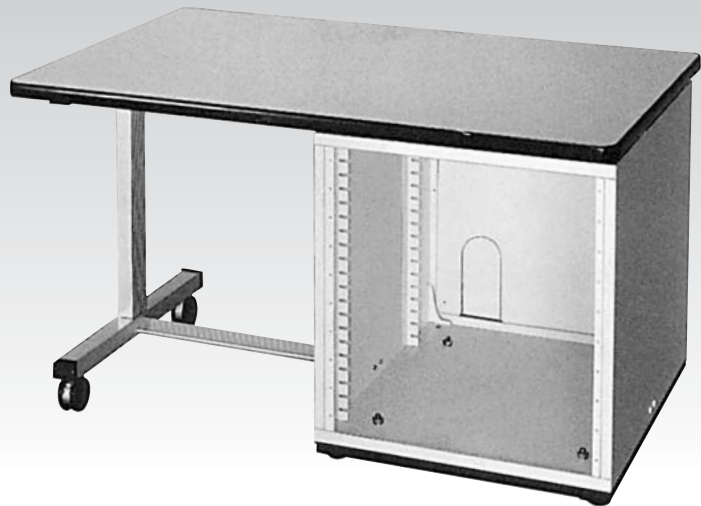
# FMD

SERIES

JIS



FMD-560-710CJ



FMD-1100-710DJ

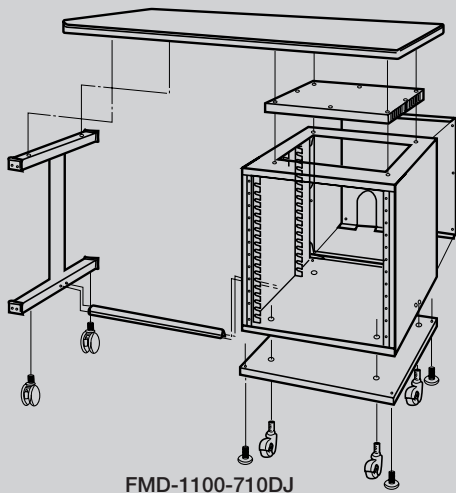
デスクキャビネット

- 19インチデスクで、JIS C 6010-2(付属書0)に準拠しています。
- キャビネット部はオールスチール製であり、鉄ならではの信頼のおけるシリーズです。
- 機器の収納とり出しに用いるガイドシステムが直接実装できるよう、ガイドフレームがキャビネット内部に設けられています。
- テーブルの外周が樹脂によりエッジ処理されていますのでソフトな雰囲気デスクです。

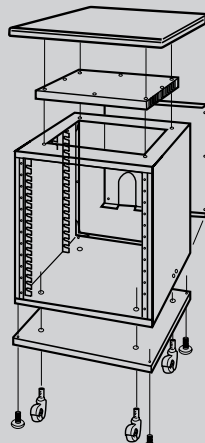
# FMD

SERIES 標準本体

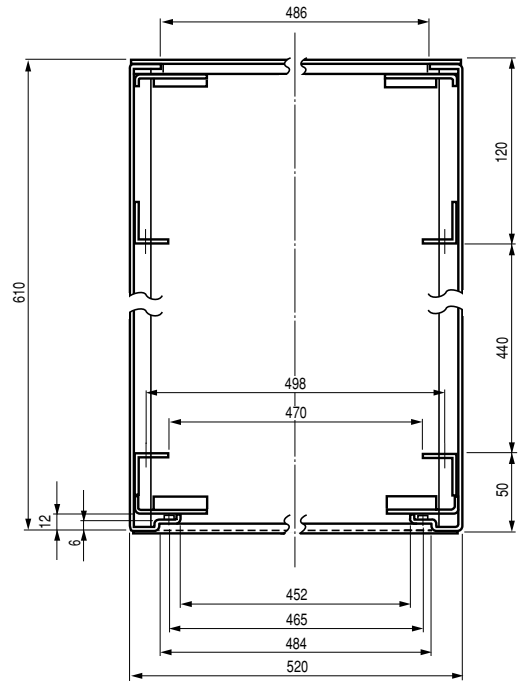
デスクキャビネット



FMD-1100-710DJ



FMD-560-710CJ



A-A矢視

## ■構成内容

照番	名称	個数	材質	色・外装処理	
1	本体	1	鋼板 (SECC t1.0)	「ミルクイーホワイト」7.5Y8.9/2.1 レザートーン塗装	
2	後面板	1			
3	枠	1	鋼板 (SEHC t1.6)	「チョコレート」10R2/2メラミン塗装	
4	ベース	1	鋼板 (SEHC t2.0)		
5	IレグHフレーム	1	アルミ押出形材 (A6063S T5)	B2 アルマイト	
6	IレグWフレーム	1			
7	IレグDフレーム (A)	1			
8	IレグDフレーム (B)	1			
9	レグエンドキャップ	4	ABS	「ブラック」	
10	本体部キャスタ	4	車輪ポリアミド	「ブラック」	車径φ40 許容質量 50kg/1個 ストップパ無し
11	Iレグ部キャスタ	2			車径φ60 許容質量150kg/1個 ストップパ無し
12	テーブル	1	t27 合板	「キャメル」樹脂によるテーブルエッジ処理仕上	
13	フロアレベラー	4	グライド材	「ブラウン」M	

## ■機種内容

型番	W <sub>0</sub>	H <sub>0</sub>	D <sub>0</sub>	パネル取付規格	有効高さ	M5ネジ数/片側	質量(kg)
FMD-1100-710DJ	1100	651	710	JIS	501	10	42

## ■構成内容

照番	名称	個数	材質	色・外装処理	
1	本体	1	鋼板 (SECC t1.0)	「ミルクイーホワイト」7.5Y8.9/2.1 レザートーン塗装	
2	後面板	1			
3	枠	1	鋼板 (SEHC t1.6)	「チョコレート」10R2/2メラミン塗装	
4	ベース	1	鋼板 (SEHC t2.0)		
5	キャスタ	4	車輪ポリアミド	「ブラック」車径φ40 許容質量40kg/1個 ストップパ無し	
6	テーブル	1	t27 合板	「キャメル」樹脂によるテーブルエッジ処理仕上	
7	フロアレベラー	4	グライド材	「ブラウン」M	

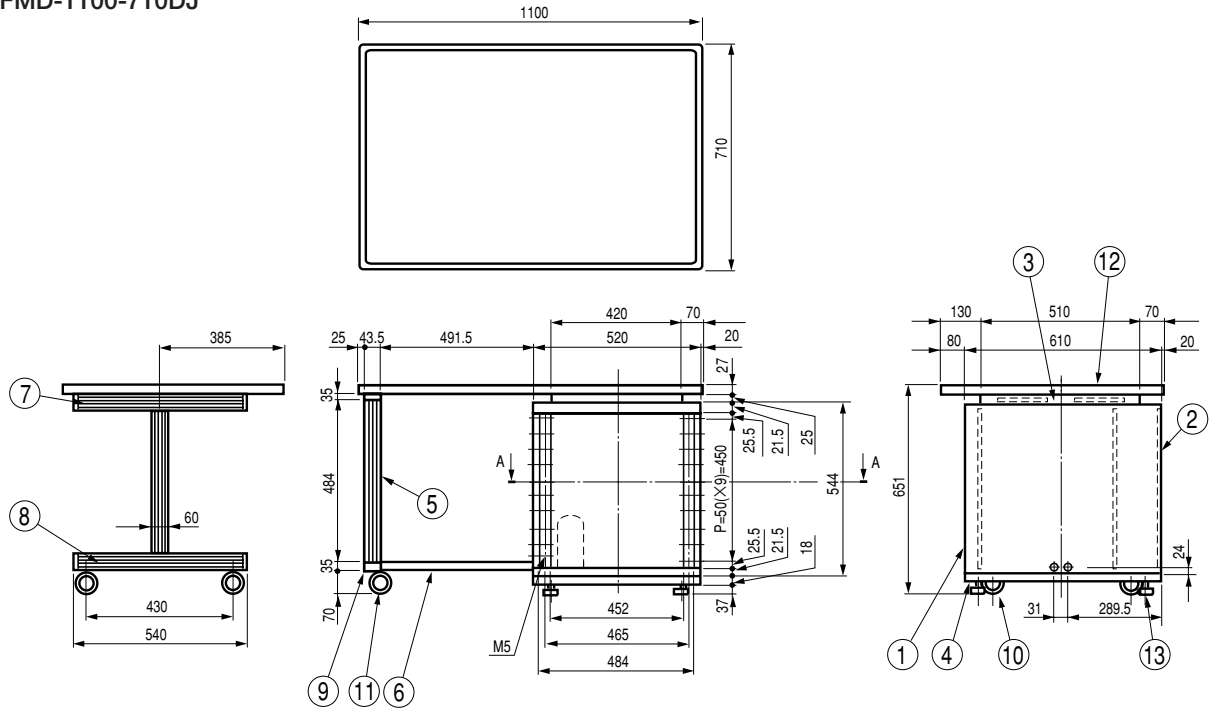
## ■機種内容

型番	W <sub>0</sub>	H <sub>0</sub>	D <sub>0</sub>	パネル取付規格	有効高さ	M5ネジ数/片側	質量(kg)
FMD-560-710CJ	560	651	710	JIS	501	10	30

# 標準本体 FMD SERIES

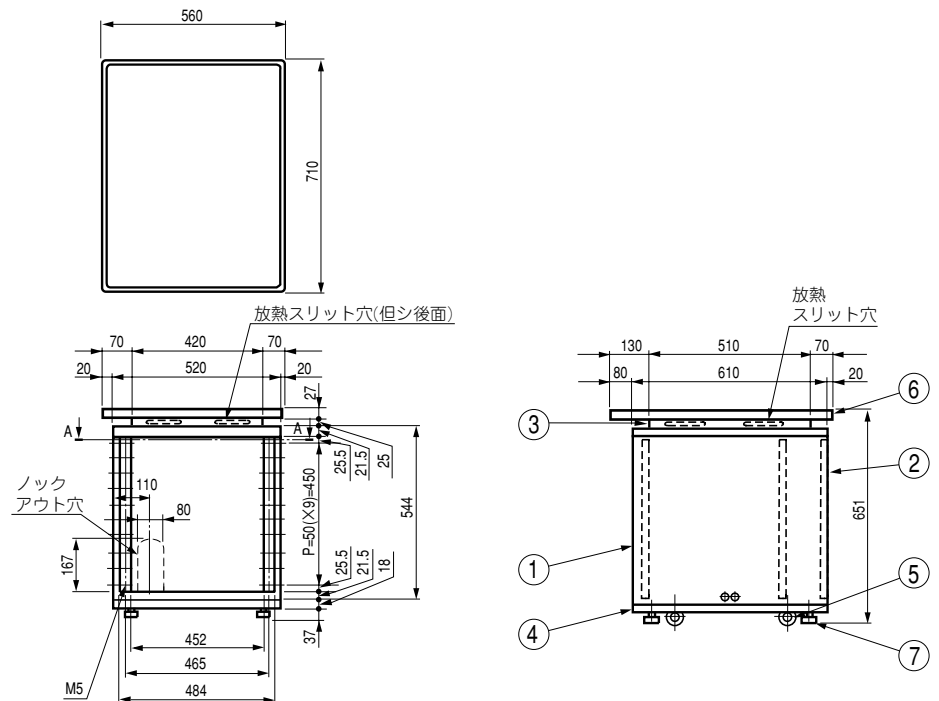
## ■外観寸法図

デスク FMD-1100-710DJ



デスクキャビネット

デスクキャビネット FMD-560-710CJ



# FMD

SERIES <共通オプション>

## 共通オプション

共通オプションとは FMD シリーズ純正以外のオプションを意味します。

### 共通オプション一覧表

名称	型番/シリーズ名	必要オプション	参照
ファンモーター	RAFMシリーズ	※1	213
ファンモーター取付金具	RAFM-□□FTA	※1	214
フィンガーガード	RAFM-A30F	※1	214
ファンモーターグロメット	RAFM-118FG	※1	214
ベンチレーションパネル	RVP-1548A	—	215
	RVP-0548F-□□	化粧ビス(PBOシリーズ、ただしM5の機種)	
ダストフィルター	RLF-150	※1	216
ファンモーターユニット	RLM-150	※1	216
テーブルバー	RW2-05□□	化粧ビス(PBOシリーズ、ただしM5の機種)	218
	RWO-□□CH	※1	
	RWO-43FF		
	RWO-□□PS		
エアサーキュレーションユニット	RACU-0520-3	化粧ビス(PBOシリーズ、ただしM5の機種)	219
エアインタークユニット	RAIU-1020	化粧ビス(PBOシリーズ、ただしM5の機種)	219
リモコンブレーカー	ERB-10W-20A	化粧ビス(PBOシリーズ、ただしM5の機種)	237
サーキットブレーカー	BS-111□	※1	234
接地15A埋込ダブルコンセント	WF-3003E	※1	234
ブレーカーパネル	BSP1-0555Y	化粧ビス(PBOシリーズ、ただしM5の機種)	235
	BSP2-0555Y		
コンセント分岐ユニット	BSC-1U12-A□	化粧ビス(PBOシリーズ、ただしM5の機種)	236
抜け止めコンセント	WJ-1139A	※2	237
ケーブルバインドアーム	FCB-4908F	—	240
ケーブルトレイ	FCT-2040GM-A	—	241
ケーブルホルダー	RACH-6080A	—	241
ラックマウントアダプター	PAA-□□□□-□□□□	化粧ビス(PBOシリーズ、ただしM5の機種)	283
標準パネル	RPJ-□□□□-□	化粧ビス(PBOシリーズ、ただしM5の機種)	220
パネルシャーシ	RSP-150-350	化粧ビス(PBOシリーズ、ただしM5の機種)	246
	RSP-200-400		
デスクトップ	RD-100	化粧ビス(PBOシリーズ、ただしM5の機種)	285
引出しユニット	RE2-□□□-350J□□	化粧ビス(PBOシリーズ、ただしM5の機種)	245
マウント収納ボックス	RMB-150-400J	化粧ビス(PBOシリーズ、ただしM5の機種)	245
スライド収納棚	RSWF-1035A-□□	化粧ビス(PBOシリーズ、ただしM5の機種)	251
回転キーボードテーブル	RAKT-08JE□□	化粧ビス(PBOシリーズ、ただしM5の機種)	252
自転式キーボードテーブル	RAKT-0845R□□	化粧ビス(PBOシリーズ、ただしM5の機種)	252
小物入れ棚	RBXS-04JE	化粧ビス(PBOシリーズ、ただしM5の機種)	250
収納棚	RH-150-400	化粧ビス(PBOシリーズ、ただしM5の機種)	246
	RH-150-530		
	RHS-1035MB-A□		
	RHS-1535MB-A□	※1	247
	RHS-12□□SL-B□		
	RSJ-□□□-A0	化粧ビス(PBOシリーズ、ただしM5の機種)	248
	RSJH-□□□-A□		
	RWF2-26□□□□	※1	254
	RWS2-1239	サポートアングル(RKO-□□□SA-H□)	255
	RWS2-1251	サポートアングルブラケット(RBC-49J)	
RWT-25□□	※1	255	

※1 直接キャビネットラックに取り付けることができません。  
必要なオプションはオプションが記載されているページを参照し、選定してください。

名称	型番	必要オプション	参照
スライドレール	C-203-12	※1	257
	C-203-14		
	C-203-16		
	C-203-18		
	C-203-20		
	C-203-22		
	C-213-12L		
	C-213-14L		
	C-213-16L		
	C-213-18L		
	C-213-20L		
	C-213-22L		
	C-305-12		
	C-305-14		
スライドレール ブラケット	C-305-16	—	259
	C-305-18		
	C-305-20		
	C-305-22		
	C-3307-18		
	C-3307-22		
スライドレール ブラケット	RBA-50-200J	—	263
	RBA2-35-100J		265
	RBA2-35-200J		266
	RBA3-35-165J		263
	RBA-52-115J		263
ガイドレール	RGI-30-□□	ガイドレールブラケット(RBB-29J)	270
ガイドレールブラケット	RBB-29J	—	270
サポートアングル	FDO-450SA3	サポートアングルブラケット (RBC-49J)	271
	FDO-550SA3		
	FDO-650SA3		
	FDO-450SA-F2		
	FDO-550SA-F2		
	FDO-650SA-F2		
サポートアングル ブラケット	RKO-450SA-□□□□	—	274
	RKO-530SA-□□□□		
サポートアングルブラケット	RBC-49J	—	277
化粧ビス	PBOシリーズ (ただしM5の機種)	—	242