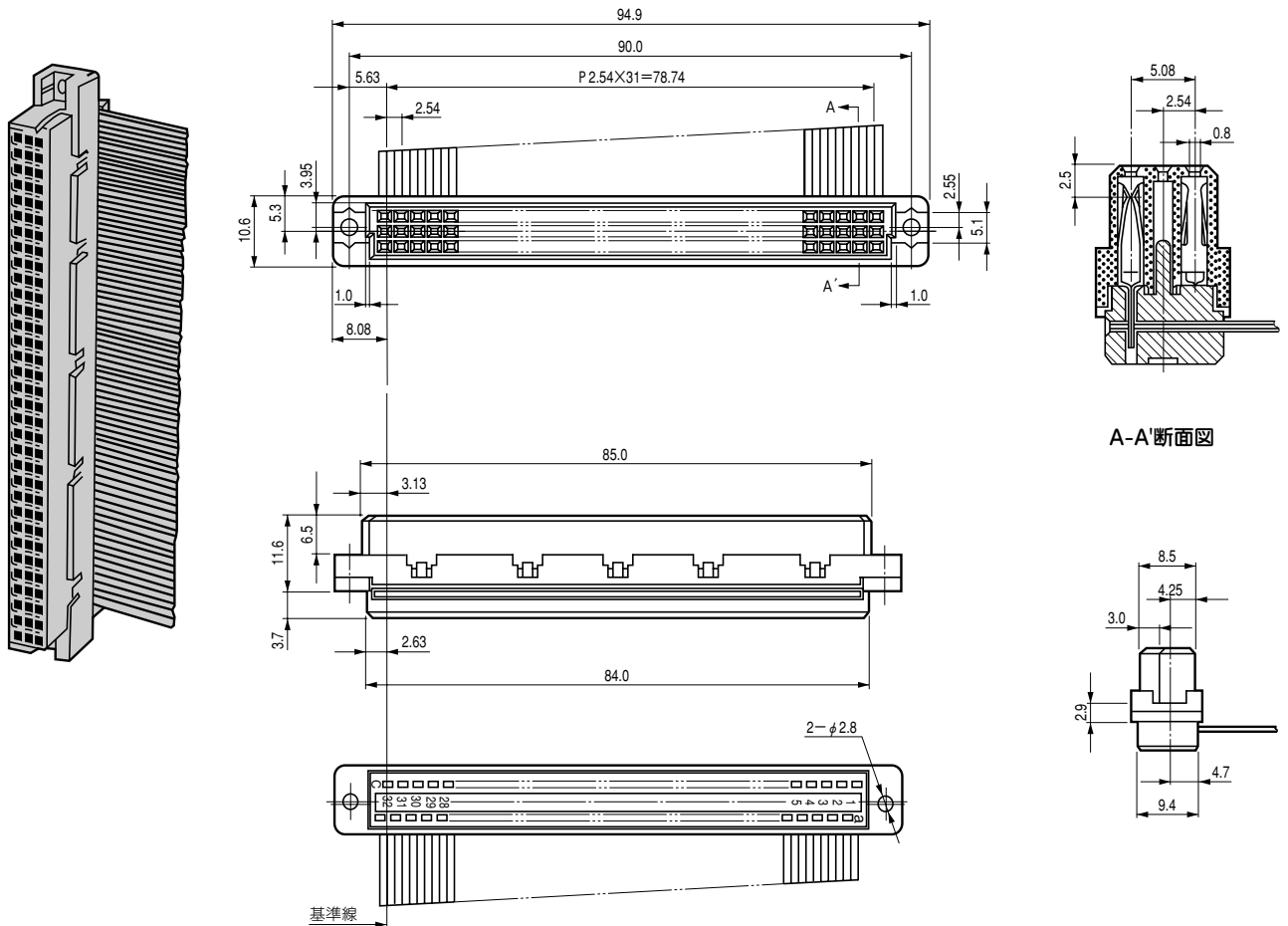


# FNS SERIES

フラットケーブルソケットタイプ

FNS-64-0100 ● ツーピースコネクタ (IEC 603-2 DIN 41 612規格)

1本/1組



A-A'断面図

アクセサリ

■機種内容

フラットケーブル用

64Pin FNS-64-0100

かん合プラグ

FNP-6403-1002

■内容

- 挿入力  
適合プラグにて測定し60N(6.1kgf)以下
- 引抜力  
適合プラグにて測定し60N(6.1kgf)以下
- 単一保持力  
規定のゲージで測定し0.2N(19.6kgf)以上
- 絶縁抵抗  
DC500Vにて1.000MΩ以上
- 接触抵抗  
測定電流10mA、開放端電圧20mV以下にて30mΩ以下
- 耐電圧  
AC1.000Vを1分間印加し異常なきこと
- 寿命  
適合プラグにて500回抜き押し後、単一保持力0.2N(19.6gf)以上、接触抵抗30mΩ以下
- その他の性能  
その他の性能はMIL-STD-202E及び他の規格に準拠した試験。

材質

ボディ UL94V-0適合ポリカーボネート ページュ  
コンタクト バネ用りん青銅ニッケル金めっき

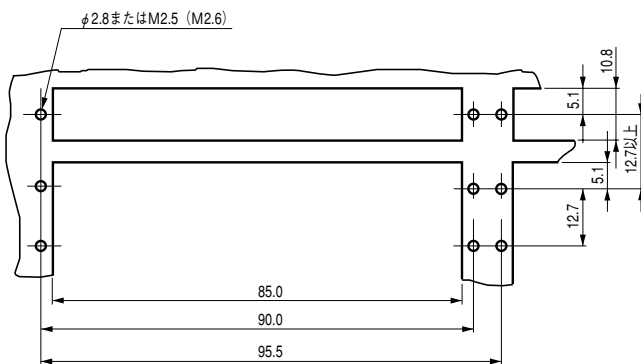
使用ケーブル

燃線 AWG#28 70.127  
絶縁体PVC(塩化ビニール)

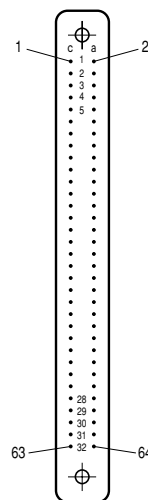
単線 AWG#30

心線ピッチ 1.27mm

●本コネクタは山一電機工業株式会社の製品です。



パネルカット寸法図



ケーブル接続