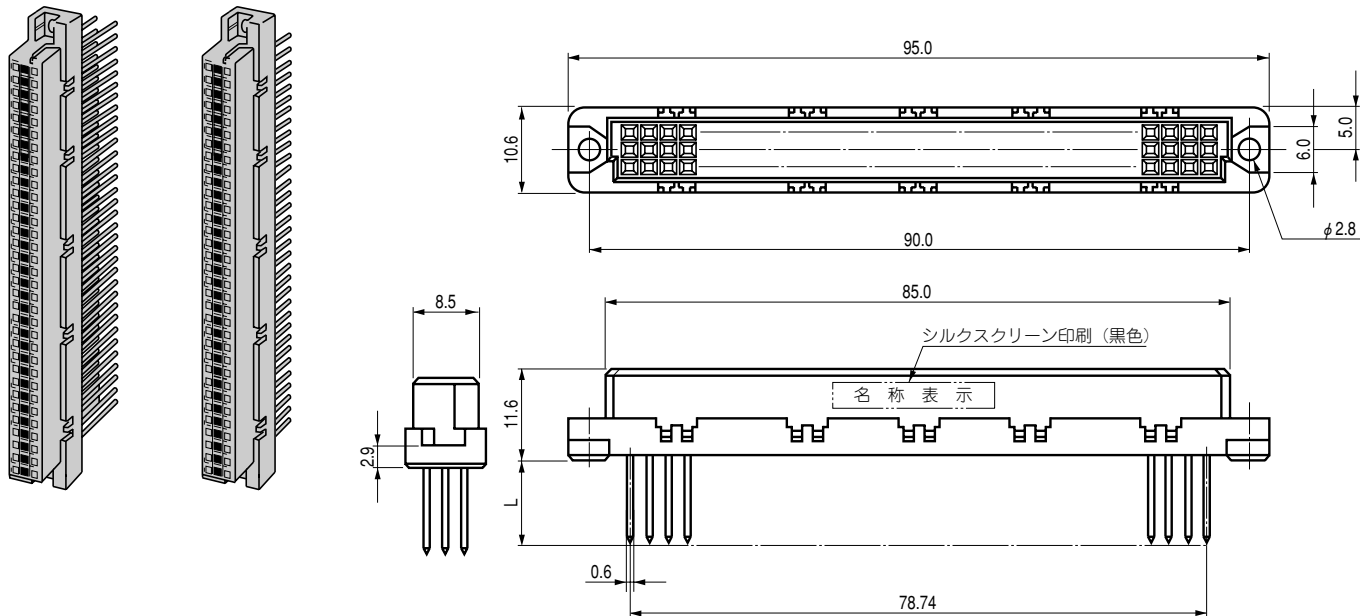


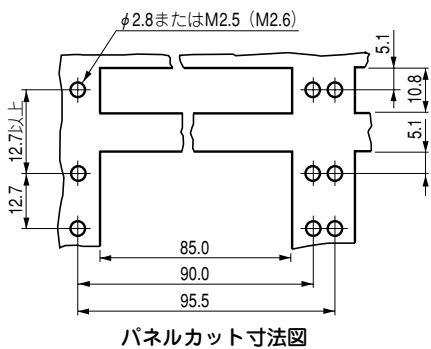
FNS SERIES ソケットタイプ

ツーピースコネクタ (IEC 603-2 DIN 41 612規格) ●FNS-□□□□-□□□□

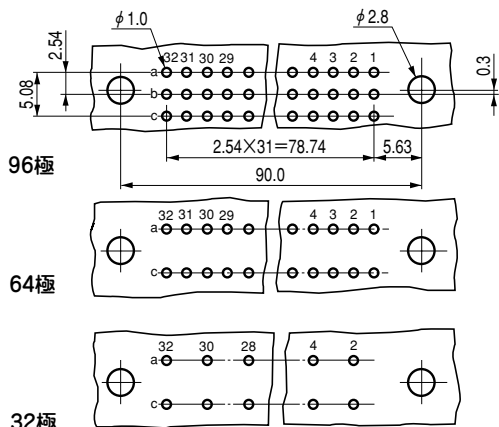
1本/1組



アクセサリ

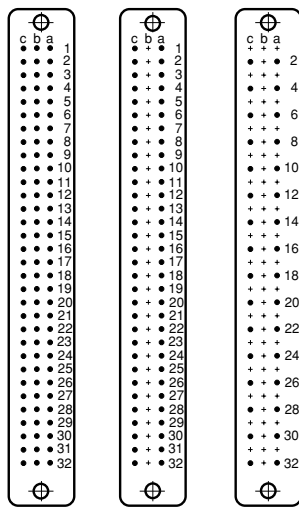


パネルカット寸法図



プリント基板穴あけ寸法図

部品面より見た図



コンタクトの配列
配線側から見たもの

機種内容

ストレート・ワイヤラッピング

- 96Pin FNS-9603-1003
- 64Pin FNS-6403-1003
- 32Pin FNS-3203-1003

ストレート・ハンダディップ

- 96Pin FNS-9603-1004
- 64Pin FNS-6403-1004
- 32Pin FNS-3203-1004

型番	L
FNS-□□03-1003	13.0
-1004	4.0

内容

- 挿入力、抜去力
適合プラグにて測定し下記の値以下
32極 30N(3.1kgf)
64極 60N(6.1kgf)
94極 90N(9.2kgf)
- 単一保持力
規定のゲージで測定し、0.2N(19.6kgf)以上
- 絶縁抵抗
DC500Vにて1,000MΩ以下
- 耐電圧
AC1,000Vを1分間印加し異常のないこと
- 接触抵抗
測定電流10mA、開放端電圧20mV以下にて30mΩ以下
- 寿命
適合プラグにて500回抜き挿し後、単一保持力0.2N(19.6gf)以上接触抵抗30mΩ以下

材質

ボディ UL94V-0適合ポリブチレンテレフタレート ベージュ
コンタクト りん青銅 接触部ニッケルめっき
端子部すずめっき