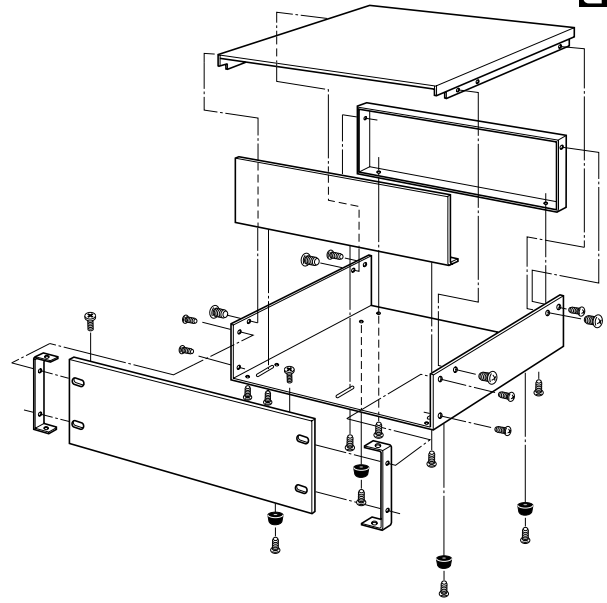
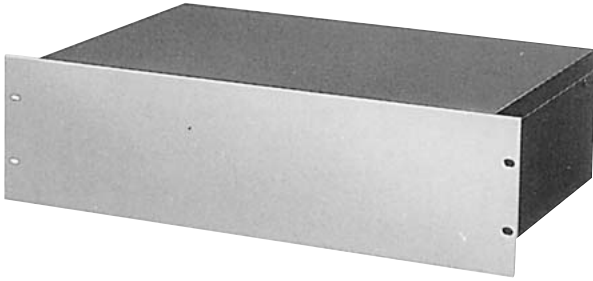
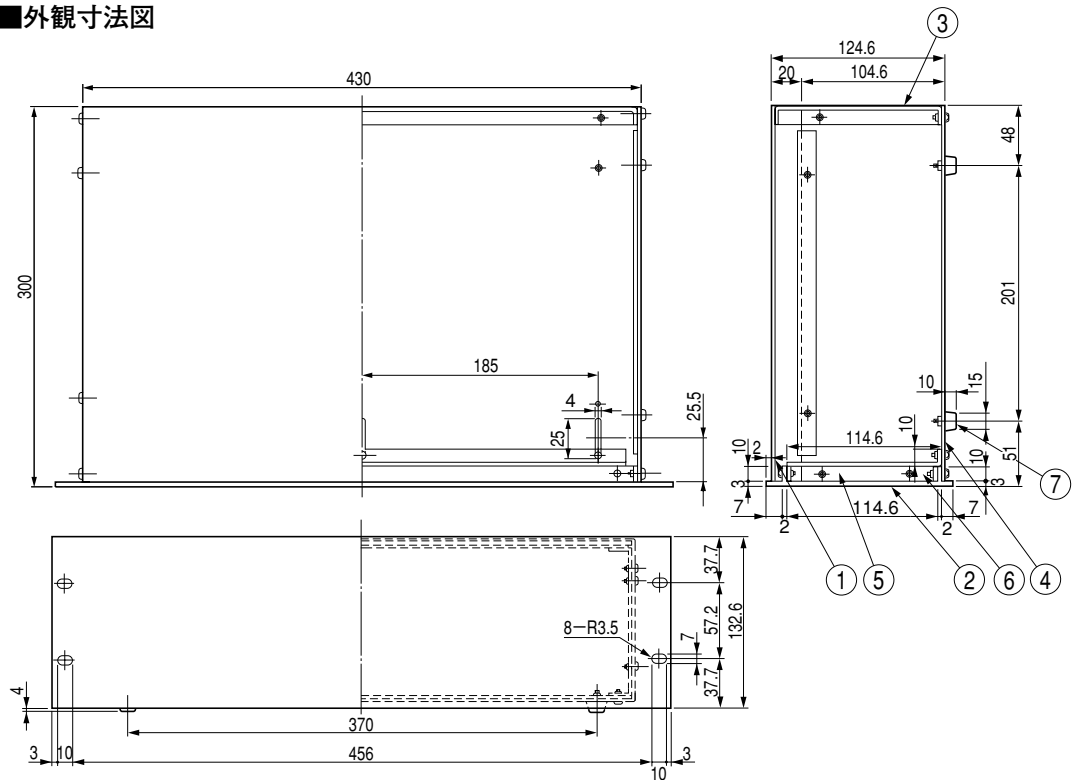


FP-4800



19インチユニットケースでEIA-310-Dに準拠しています。
 構成部品にアルミニウム押出型材、鉄板等を用い、「ブラック」
 模様仕上を標準としています。工場、研究所など幅広い分野で
 ご利用いただけるユニットケースです。
 内部はシャーシ兼用のボトムカバーとなっていますので、部品
 の設置が容易です。本ユニットケースは、デスクトップとしてお
 使いいただくこともできるようにフィートが付属されています。
 尚、スペアーとしてパネルをPOP-4813FPにて別売していま
 す。参照▶別冊(ラック&アクセサリカタログ)P216

■外観寸法図



■構成内容

照番	名称	個数	材質	色・外装処理
1	トップカバー	1	塩ビ鋼板 t0.8/t0.2	「ブラック」エンボス模様
2	フロントパネル	1	アルミ押出型材 (A6063S T5)	ヘアラインB2 アルマイト
3	リヤパネル	1	カラーアルミ板 t1.0	「ブラック」
4	ボトムカバー	1	塩ビ鋼板 t0.8/t0.2	「ブラック」エンボス模様
5	サポータ	2	鋼板 (SPCC t1.6)	亜鉛めっき
6	サブパネル	1	アルミ板 (A1050P t1.0)	生地(片面ビニールコート)
7	フィート	4	ポリエチレン	「ブラック」

■機種内容

型番	W ₀	H ₀	D ₀	質量(kg)
FP-4800	482	132.6	300	3.0