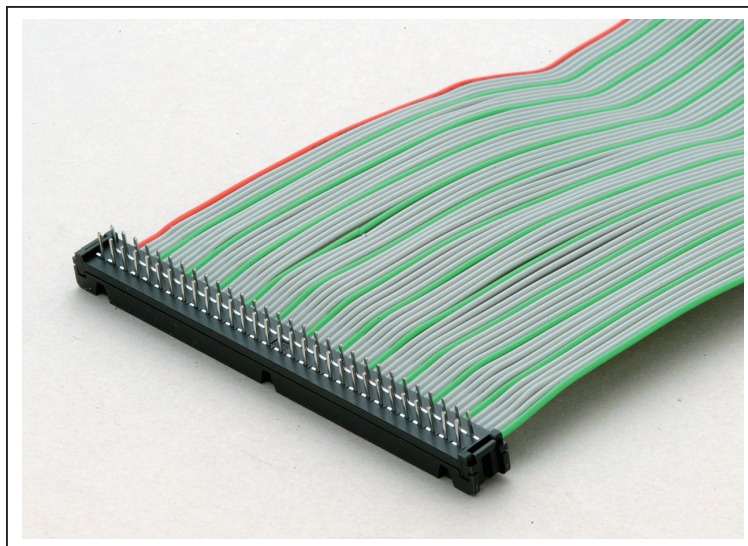


1.27mm ピッチフラットケーブル用 基板付コネクタ

FRC-J Series

第一電子工業株式会社



特長

FRC-J シリーズは、プリント基板上およびプリント基板間の接続に最適です。
端子配列は2列 (2.54mm グリッド) になっています。

仕様

定格電圧	AC250V (r.m.s.)
定格電流	1A
絶縁抵抗	DC500 V で 1,000 M Ω 以上
耐電圧	AC500V (r.m.s.) / 1 分間
接触抵抗	15m Ω 以下
使用温度範囲	-55°C ~ +85°C
適合電線	ケーブルピッチ 1.27mm AWG28 (より線、単線) AWG30 (単線)

材質 / 処理



部品名	材質 / 処理
ベース	PBT 樹脂 (UL94V-0) / 黒色
カバー	PBT 樹脂 (UL94V-0) / 黒色
コンタクト	銅合金

©このカタログの仕様等は予告なく変更することがありますので、ご了承ください。

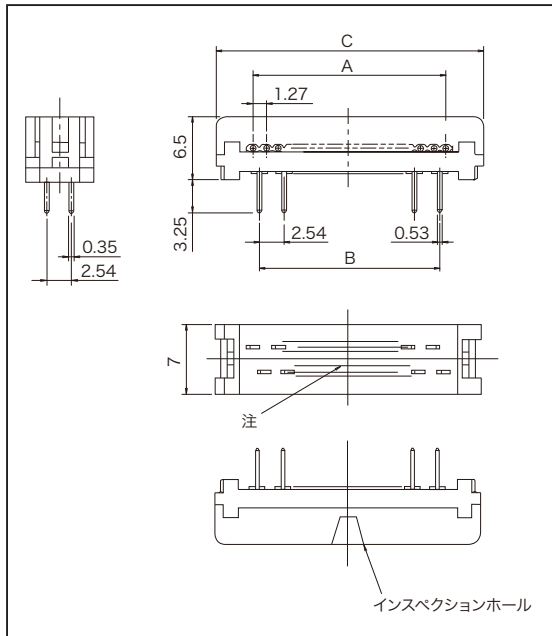
また、掲載している製品の特性、及び仕様は参考値です。製品を使用する際は、最新の納入仕様書で内容のご確認をお願い致します。

▶ PCB タイプコネクタ

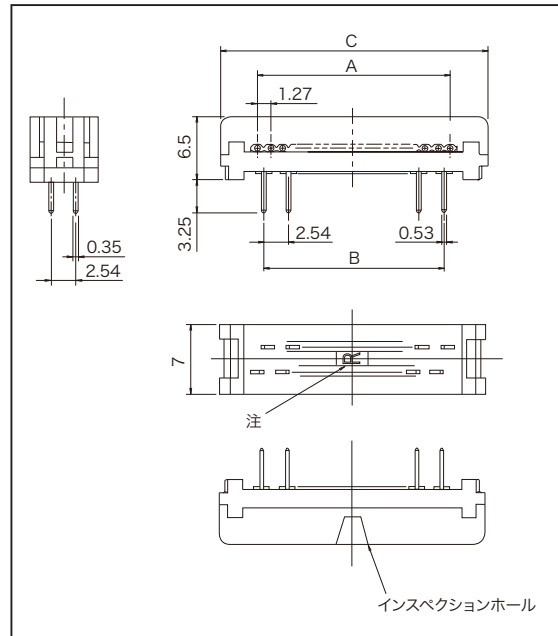
FRC-J16A-xSN-xx

コネクタタイプ J：コンタクト対向ピッチ 2.54mm	鉛フリー対応品 FA：Sn-Ag めっき 表示なし：Ni 下地 Au(フラッシュ) めっき
芯数 10, 16, 20, 26, 30, 34, 40, 50, 60	ストレインリリーフ N：無し
カバー形状 A：クローズエンドカバー	コンタクト配列 S：スタンダードタイプ R：リバースタイプ
	コンタクト表面処理 3：Ni 下地 Au(フラッシュ) めっき 5：Sn-Ag(5 μ) めっき

スタンダードタイプ



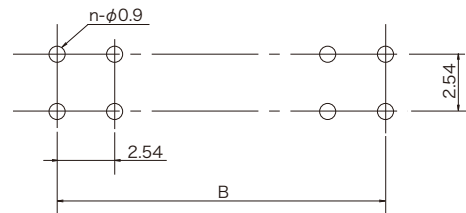
リバースタイプ



注：リバースタイプの製品は、コネクタ底面に R の表示があります。

品名	芯数	A	B	C
FRC-J10A-xSN-xx	10	11.43	10.16	19.10
FRC-J16A-xSN-xx	16	19.05	17.78	26.72
FRC-J20A-xSN-xx	20	24.13	22.86	31.80
FRC-J26A-xSN-xx	26	31.75	30.48	39.42
FRC-J30A-xSN-xx	30	36.83	35.56	44.50
FRC-J34A-xSN-xx	34	41.91	40.64	49.58
FRC-J40A-xSN-xx	40	49.53	48.26	57.20
FRC-J50A-xSN-xx	50	62.23	60.96	69.90
FRC-J60A-xSN-xx	60	74.93	73.66	82.60

取付穴参考寸法



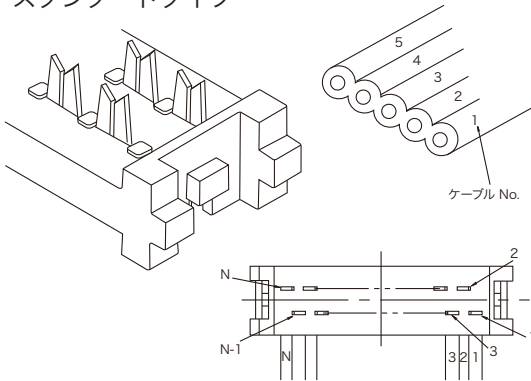
◎このカタログの仕様等は予告なく変更することがありますので、ご了承願います。

また、掲載している製品の特性、及び仕様は参考値です。製品を使用する際は、最新の納入仕様書で内容のご確認をお願い致します。

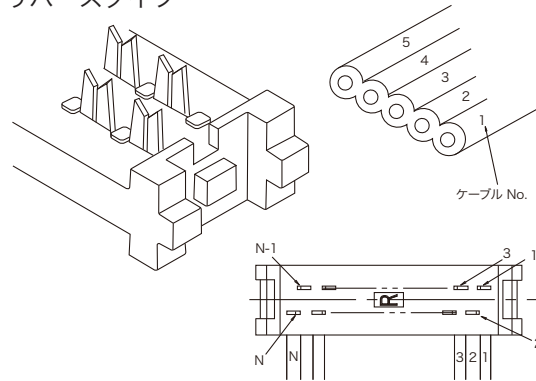
▶ PCB タイプコネクタ

ケーブル No. 端子位置相関図

スタンダードタイプ



リバースタイプ



▶ 結線工具

ケーブル切断工具：357J-4256

圧入工具：本体 357J-4674D

アタッチメント、センターロケータ品名表

アタッチメント	センターロケータ		適用芯数
	スタンダードタイプ用	リバースタイプ用	
357J - 5046	357J-5046-5-1	357J-5046-12-1	10
	357J-5046-5-3	357J-5046-12-3	16
	357J-5046-5-4	357J-5046-12-4	20
	357J-5046-5-6	357J-5046-12-6	26
	357J-5046-5-7	357J-5046-12-7	30
	357J-5046-5-8	357J-5046-12-8	34
	357J-5046-5-9	357J-5046-12-9	40
	357J-5046-5-10	357J-5046-12-10	50
	357J-5046-5-11	357J-5046-12-11	60

◎このカタログの仕様等は予告なく変更することがありますので、ご了承願います。

また、掲載している製品の特性、及び仕様は参考値です。製品を使用する際は、最新の納入仕様書で内容のご確認をお願い致します。

<http://www.ddknet.co.jp>