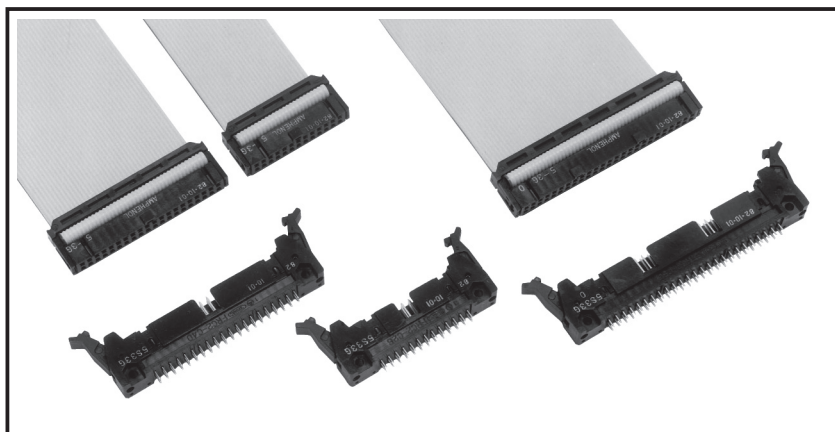


2.54mm ピッチ MIL 規格準拠コネクタ

FRC5 Series

第一電子工業株式会社



概要

FRC5 シリーズは MIL-DTL-83503 に準拠したフラットリボンケーブル用の 2.54mm ピッチ圧接コネクタで、コンタクトの構造見直しと省金により低価格を実現。

特長

- コンタクトの接触部のみに金めっきを施し低価格化
- MIL-DTL-83503 に準拠
- 被覆の除去が不要な圧接方式による簡単な結線作業
- UL 規格認定品 (ファイル No.E72124)
- 極性キーと誤挿入防止キーによる二重の誤嵌合防止構造
- 通常のロングロックと低背に適したショートロックの 2 種類のロックレバー
- バラ線圧着タイプの HU シリーズと互換性があります。
- FRC5 ソケットコネクタと FRC2 ヘッドとの互換性があります。

仕様

定格電圧	AC250V (r.m.s.)
定格電流	1A / コンタクト
絶縁抵抗	DC500 V で 1,000 MΩ 以上
耐電圧	AC500V (r.m.s.) / 1 分間
接触抵抗	15 mΩ 以下
使用温度範囲	-55°C ~ +85°C
適合電線	AWG28 (より線、単線) AWG30 (単線)

材質 / 処理



ソケットコネクタ

部品名	材質 / 処理
ハウジング	PBT 樹脂 (UL94V-0) / 黒色
コンタクト	銅合金 / Au めっき
カバー	PBT 樹脂 (UL94V-0) / 黒色
ストレインリリーフ	PBT 樹脂 (UL94V-0) / 黒色

ヘッド

部品名	材質 / 処理
ハウジング	PBT 樹脂 (UL94V-0) / 黒色
コンタクト	銅合金 / Au めっき
ロック	PBT 樹脂 (UL94V-0) / 黒色
スプリングピン	ステンレス銅

◎このカタログの仕様等は予告なく変更することがありますので、ご了承ください。

また、掲載している製品の特性、及び仕様は参考値です。製品を使用する際は、最新の納入仕様書で内容のご確認をお願い致します。

ソケットコネクタ

FRC5-A026-3T0S-FA

カバー形状
 0：オープンエンド
 A：クローズエンド

注)64芯のカバー形状はオープン・エンドのみです。
 クローズ・エンドはありません。

芯数
 10, 14, 16, 20, 26, 30,
 34, 40, 50, 60, 64

コネクタ接触部表面処理
 1：Ni下地 Au (0.8 μ) めっき
 2：Ni下地 Au (0.4 μ) めっき
 3：Ni下地 Au (フラッシュ) めっき

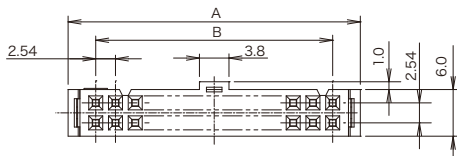
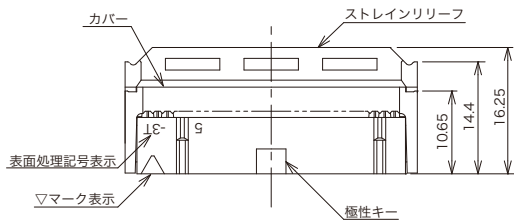
表面処理 (結線部)
 T：Sn-Ag めっき

FA：鉛フリー対応品

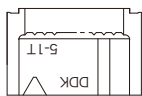
ストレインリリーの有無
 N：ストレインリリーなし
 S：ストレインリリー付き

キースロット
 0：10・・・キー無し
 14, 16, 20, 26, 30, 34, 40・・・1キー
 50, 60, 64・・・2キー
 (H=22.86mm)
 A：50, 60, 64・・・1キー
 C：60, 64・・・2キー
 (H=27.94mm)
 D：10・・・1キー

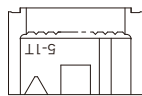
品名	芯数	A	B
FRC5-AX10-XXXX-FA	10	17.27	10.16
FRC5-AX14-XXXX-FA	14	22.35	15.24
FRC5-AX16-XXXX-FA	16	24.89	17.78
FRC5-AX20-XXXX-FA	20	29.97	22.86
FRC5-AX26-XXXX-FA	26	37.59	30.48
FRC5-AX30-XXXX-FA	30	42.67	35.56
FRC5-AX34-XXXX-FA	34	47.75	40.64
FRC5-AX40-XXXX-FA	40	55.37	48.26
FRC5-AX50-XXXX-FA	50	68.07	60.96
FRC5-AX60-XXXX-FA	60	80.77	73.66
FRC5-AX64-XXXX-FA	64	85.85	78.74



FRC5-Ax26~Ax40-xxxx-FA
 FRC5-Ax50~Ax64-xxAx-FA



FRC5-Ax10-xx0x-FA



FRC5-Ax10-xxDx-FA



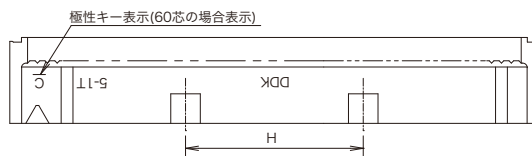
FRC5-Ax14-xx0x-FA



FRC5-Ax16-xx0x-FA



FRC5-Ax20-xx0x-FA



FRC5-Ax50~Ax64-xx0x-FA
 FRC5-Ax60-xxCx-xxCx-FA

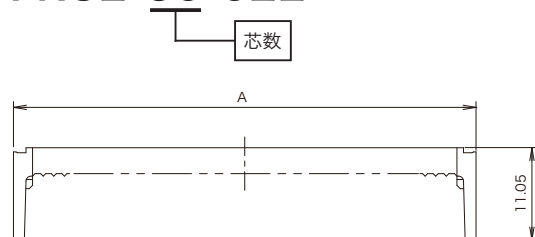
©このカタログの仕様等は予告なく変更することがありますので、ご了承願います。

また、掲載している製品の特性、及び仕様は参考値です。製品を使用する際は、最新の納入仕様書で内容のご確認をお願い致します。

▶ カバー、 ストレインリリーフ

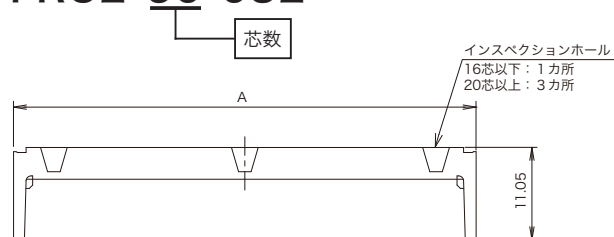
オープンエンドカバー

FRC2-50-022



クローズエンドカバー

FRC2-50-032

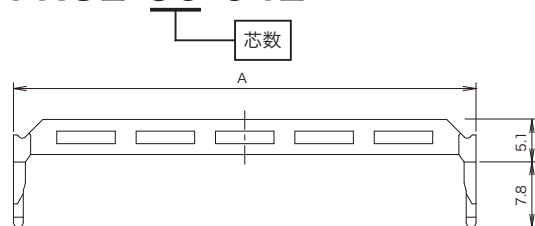


品名	芯数	A
FRC2-10-0XX	10	17.27
FRC2-14-0XX	14	22.35
FRC2-16-0XX	16	24.89
FRC2-20-0XX	20	29.97
FRC2-26-0XX	26	37.59
FRC2-30-0XX	30	42.67
FRC2-34-0XX	34	47.75
FRC2-40-0XX	40	55.37
FRC2-50-0XX	50	68.07
FRC2-60-0XX	60	80.77
FRC2-64-0XX	64	85.85

注)64 芯のカバー形状は、オープン・エンドのみです。
クローズ・エンドはありません。

ストレインリリーフ

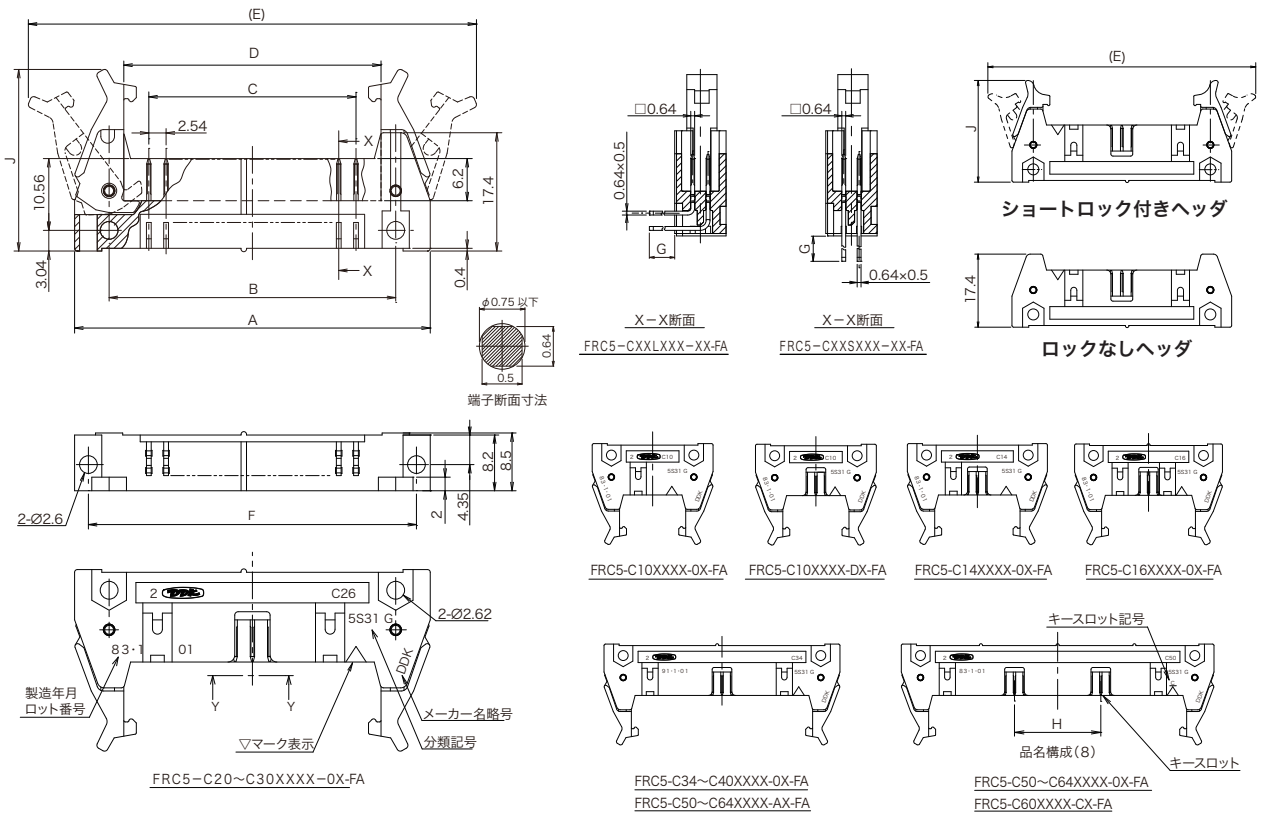
FRC2-50-042



▶ヘッダコネクタ

FRC5-C26L51T-0L-FA

芯数 10, 14, 16, 20, 26, 30, 34, 40, 50, 60, 64	FA : 鉛フリー対応品
コンタクトテール形状 L : ライトアングルタイプ S : ストレートタイプ	ロック L : ロングロック付 S : ショートロック
コンタクトテール長さ 4 : G=3.94 5 : G=2.9 (標準)	キースロット 0 : 10 キー無し 14, 16, 20, 26, 30, 34, 40 1キー 50, 60, 64 2キー (H=22.86mm) A : 50, 60, 64 1キー C : 60, 64 2キー (H=27.94mm) D : 10 1キー
コネクタ接触部表面処理 1 : Ni 下地 Au (0.8 μ) めっき 2 : Ni 下地 Au (0.4 μ) めっき 3 : Ni 下地 Au (フラッシュ) めっき	
表面処理 (結線部) T : Sn-Ag めっき	



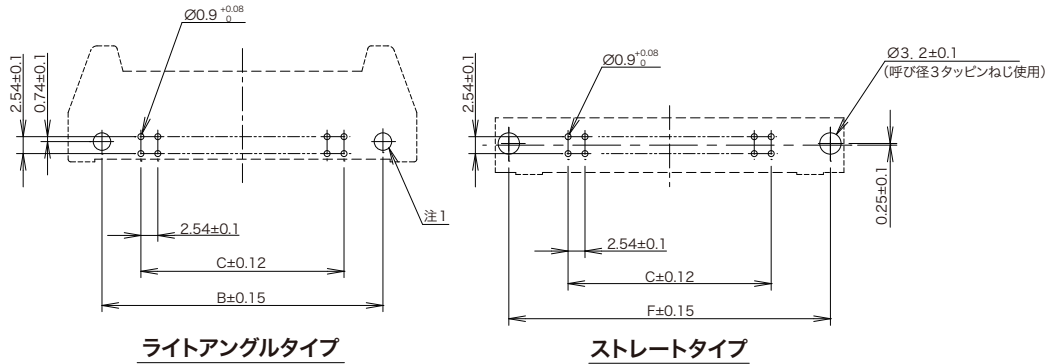
品名	芯数	A	B	C	D	F	ロングロック		ショートロック	
							E	J	E	J
FRC5-C10XXXX-XX-FA	10	32.00	21.84	10.16	17.52	27.94	45.6	26.7	42.4	24.3
FRC5-C14XXXX-XX-FA	14	37.08	26.92	15.24	22.60	33.02	50.7	26.7	47.5	24.3
FRC5-C16XXXX-XX-FA	16	39.62	29.46	17.78	25.14	35.56	53.2	26.7	50.0	24.3
FRC5-C20XXXX-XX-FA	20	44.70	34.54	22.86	30.22	40.64	58.3	26.7	55.1	24.3
FRC5-C26XXXX-XX-FA	26	52.32	42.16	30.48	37.84	48.26	65.9	26.7	62.7	24.3
FRC5-C30XXXX-XX-FA	30	57.40	47.24	35.56	42.92	53.34	71.0	26.7	67.8	24.3
FRC5-C34XXXX-XX-FA	34	62.48	52.32	40.64	48.00	58.42	76.1	26.7	72.9	24.3
FRC5-C40XXXX-XX-FA	40	70.10	59.94	48.26	55.62	66.04	83.7	26.7	80.5	24.3
FRC5-C50XXXX-XX-FA	50	82.80	72.64	60.96	68.32	78.74	96.4	26.7	93.2	24.3
FRC5-C60XXXX-XX-FA	60	95.50	85.34	73.66	81.02	91.44	109.1	26.7	105.9	24.3
FRC5-C64XXXX-XX-FA	64	100.58	90.42	78.74	86.10	96.52	114.2	26.7	111.0	24.3

◎このカタログの仕様等は予告なく変更することがありますので、ご了承願います。
また、掲載している製品の特性、及び仕様は参考値です。製品を使用する際は、最新の納入仕様書で内容のご確認をお願い致します。

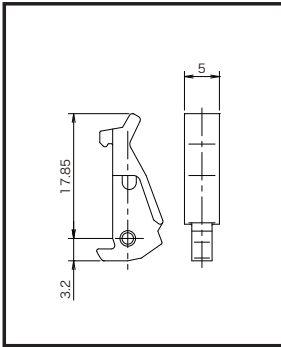
▶ ヘッドコネクタ

プリント基板穴参考寸法

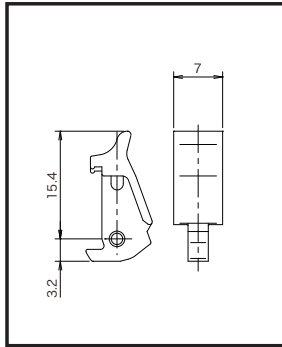
(半田ディップ面側から見た寸法です)



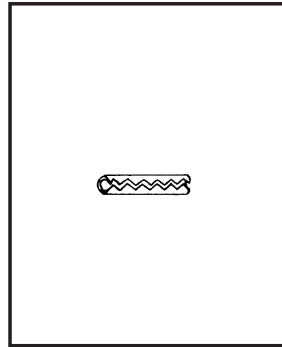
注1 ライトアングルタイプの基板取り付け穴径は、M2.6のネジを使用する時にはØ2.8、呼び径3のタッピングねじを使用する時にはØ3.2となります。



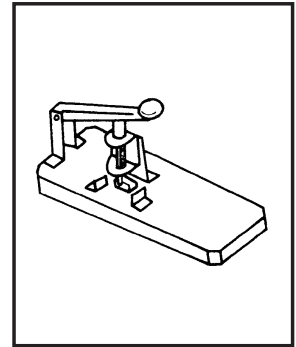
ロングロック
(FRC2-01)



ショートロック
(FRC2-02)



スプリングピン
(FRC-03)



工具 (357J-4502)
ロック・レバーの取り外し
および付け換えを行なう時
に使用します。

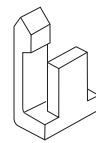
▶ 可動キー

品名構成：HU-005

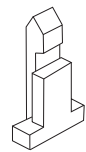
HU-005 はソケット側に取り付けて使用します。
HU-005-1 と HU-005-2 各 1 個で組になっておりますので、
ご注意ください。

材質／処理

ポリアミド樹脂 (UL94V-0) / 自然色



HU-005-1



HU-005-2

▶ キーガイド

品名構成：HU-006

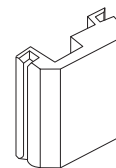
HU-006 はヘッド側に取り付けて使用します。

材質／処理

ポリカーボネイド樹脂 (UL94V-0) / 黒色

注) 同芯数のコネクタを並べて使用する場合、隣接コネクタ間の誤挿入を防止出来ます。

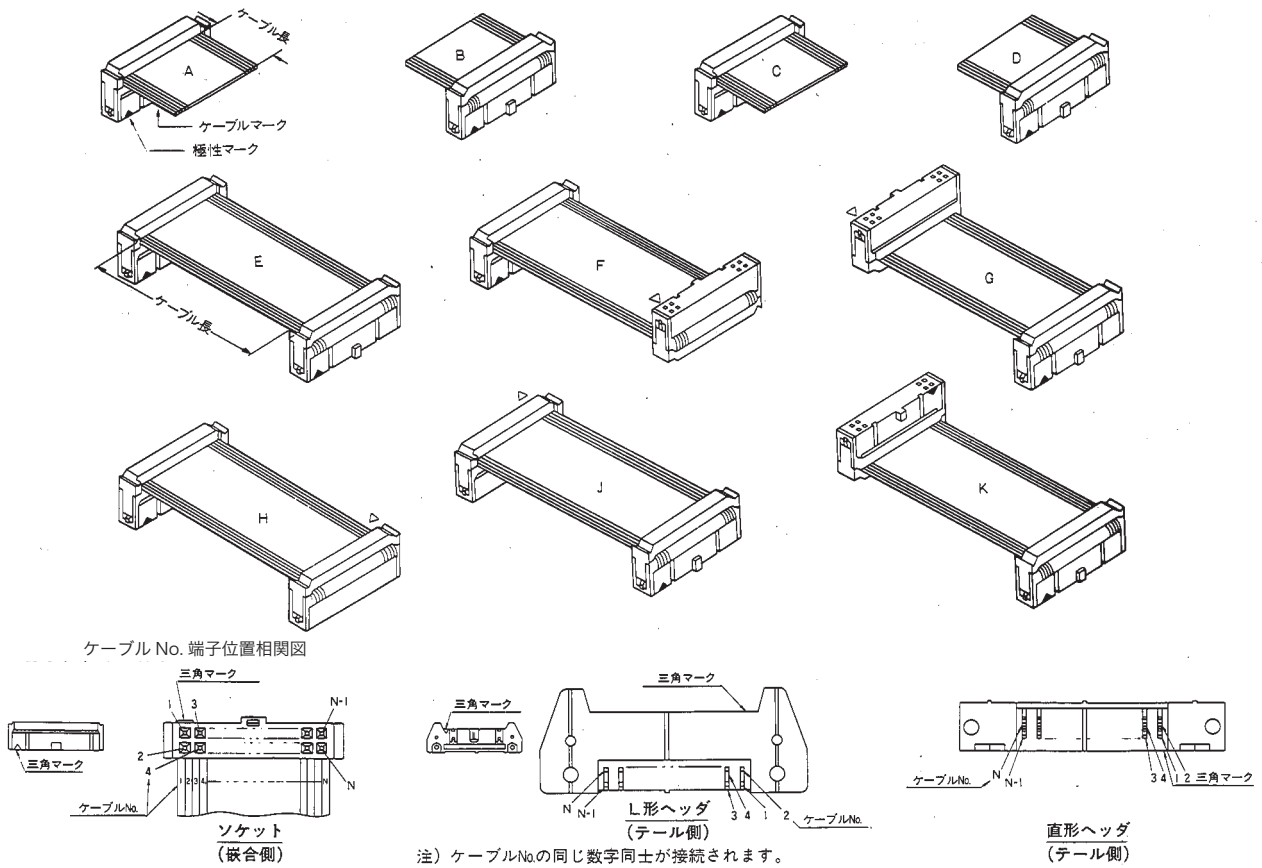
但し、芯数 10 のキー無し及び芯数 16 には使用できません。



HU-006

◎このカタログの仕様等は予告なく変更することがありますので、ご了承願います。
また、掲載している製品の特性、及び仕様は参考値です。製品を使用する際は、最新の納入仕様書で内容のご確認をお願い致します。

▶ 結線参考図



▶ 結線工具

- ケーブル切断工具：357J-4256
- 圧入工具：357J-4674D (プレス本体)
：357J-4664N (アタッチメント)

◎このカタログの仕様等は予告なく変更することがありますので、ご了承願います。
また、掲載している製品の特性、及び仕様は参考値です。製品を使用する際は、最新の納入仕様書で内容のご確認をお願い致します。