

FRM SERIES プラグインユニット 3Uシングルハイト フロントパネルセット

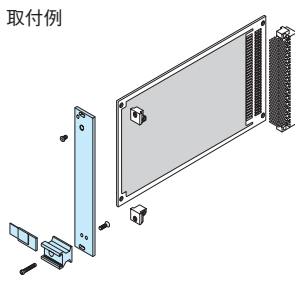
RoHS
対応品

ねじ付
部品

販売単位
1式



取付例



構成内容

照番	名称	個数	材質	色・外装処理
1	フロントパネル	1	アルミ押出形材	[クールグレイ]
2	ハンドル	1		ポリエステル塗装
3	ハンドルカバー	1	ポリエチレンテレフタレート t1.0	[透明]
4	ハンドル化粧紙	1	色彩紙	[銀ネズミ]
5	PCBホルダー取付ビス 2.5A	1	ステンレス鋼	生地
6	M2.5×15 十字穴付なべ小ネジ	1	黄銅	ニッケルめっき
7	M2.5×6 十字穴付皿小ネジ	1/0 ※1		
8	M2.5×10 十字穴付なべ小ネジ	0/1 ※2		

付属品 無

※1 FRM-1304FPS-BB 1個 FRM-1308FPS-BB 0個

※2 FRM-1304FPS-BB 0個 FRM-1308FPS-BB 1個

特徴

- サブラック FBS/FRS シリーズ用のプラグインユニットの、フロントパネルとその関連部品一式のセット品です。
- 本パネルの裏面に PCBホルダーを設けることにより、PCBならびにツーピースコネクタのプラグタイプを実装でき、小型電子モジュールを完成させることができます。
- フロントパネルは平板形状で、操作部品や表示部品を取り付けるための穴加工、シルクスクリーン印刷、彫刻等の意匠加工が行うことも容易です。
- 本フロントパネルセットは将来電子モジュールをさらに増設することをふまえて、追設予定部にダミーパネルとして設置しておくこともできます。

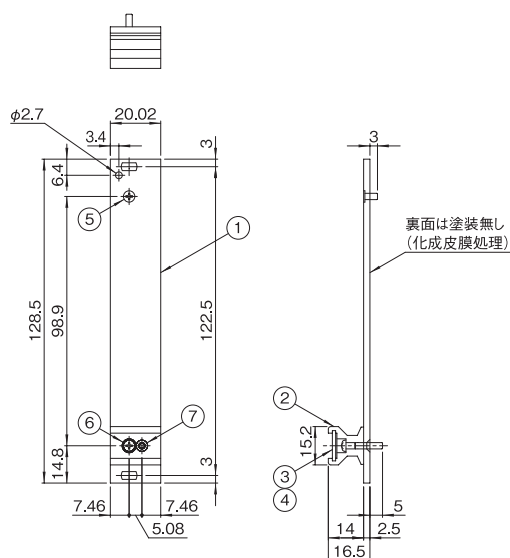
機種内容

在庫区分	型番	外形寸法 (mm)			適合サブラック型番	質量 (g)
		W ₀	H ₀	D ₀		
標準	FRM-1304FPS-BB	20.02(4HP)	128.5 (3U)	16.5	FRS-13□□-84□HG	25
	FRM-1308FPS-BB	40.35(8HP)			FBS-13□□-□□N	53

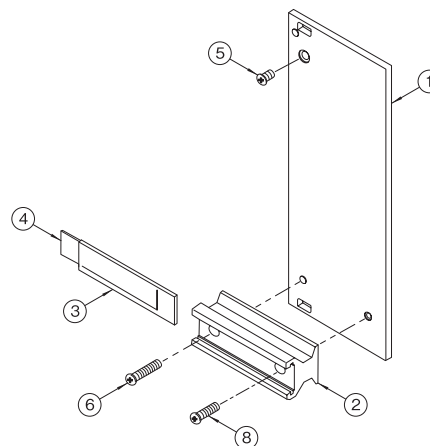
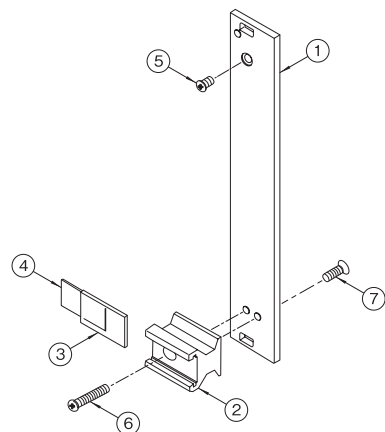
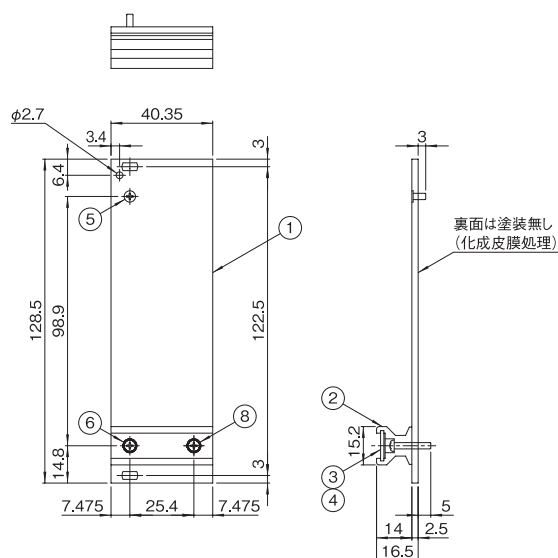
外観寸法図

単位 mm

FRM-1304FPS-BB

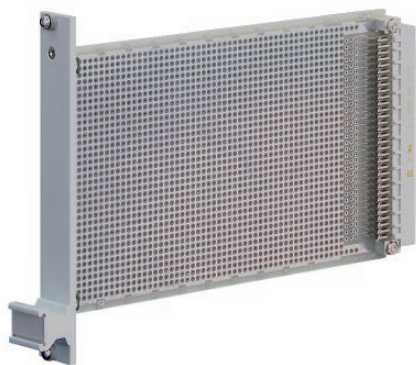


FRM-1308FPS-BB



FRM SERIES プラグインユニット 3Uシングルハイト 実装例

実装例



FRM-25BH-A



FRM-25BH-B

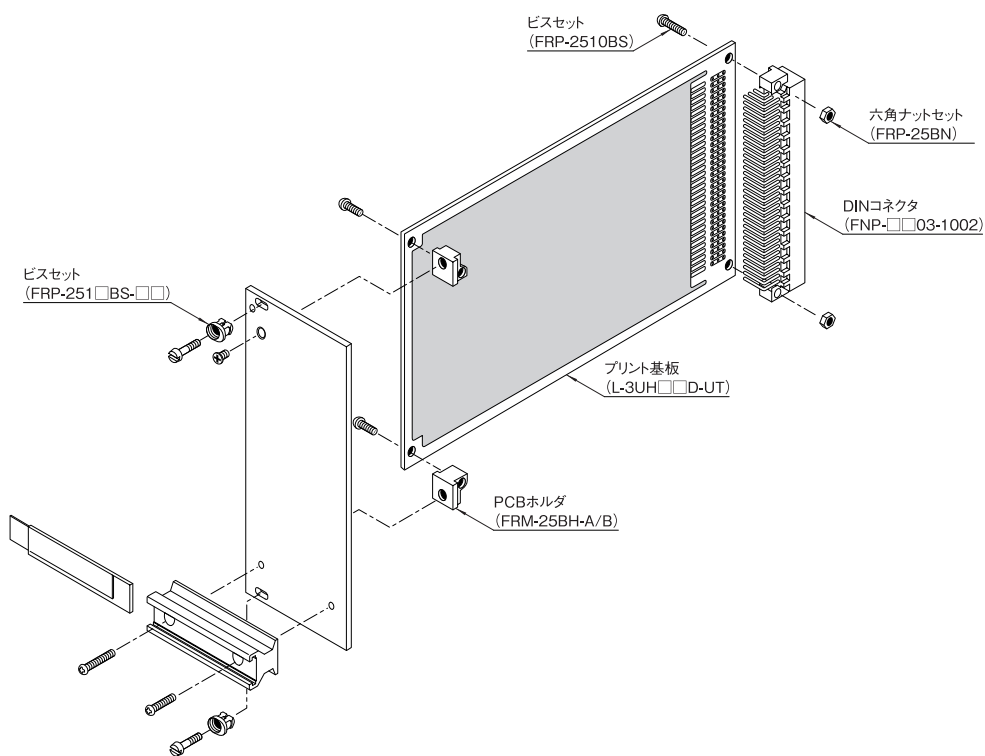
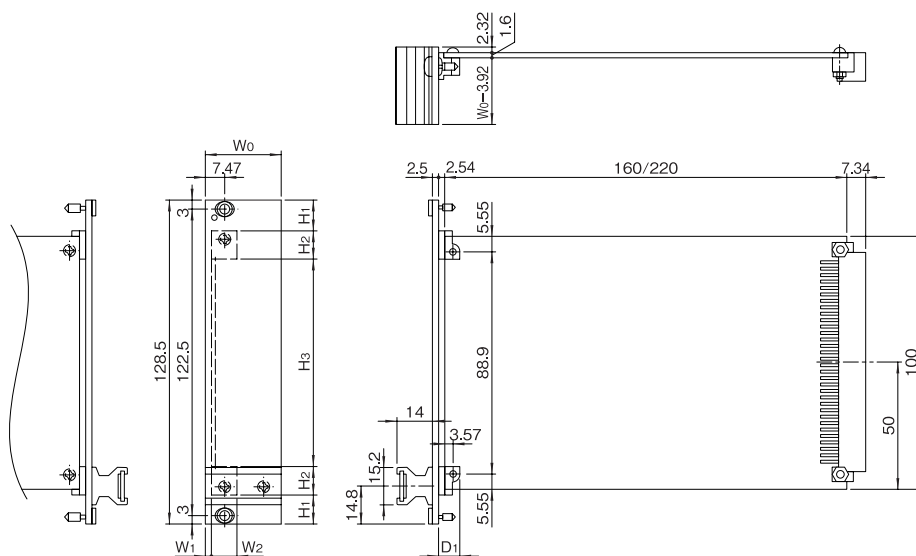
サブラック FBS/FRS シリーズ用のプラグインユニット 3U シングルハイトの、フロントパネル、PCBホルダー、プリント基板、DIN コネクタの実装例です。

プラグインユニット詳細寸法

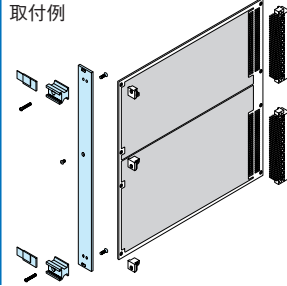
在庫区分	フロントパネルセット型番	外形寸法 (mm)		PCBホルダー型番	詳細寸法 (mm)					
		W ₀	H ₀		W ₁	W ₂	H ₁	H ₂	H ₃	D ₁
標準	FRM-1304FPS-BB	20.02 (4HP)	128.5 (3U)	FRM-25BH-A	2.22	9.6	8.5	14.8	81.9	9.2
				FRM-25BH-B	2.37	10.2	11.8	10.5	83.9	8.6
	FRM-1308FPS-BB	40.35 (8HP)	FRM-25BH-A	2.22	9.6	8.5	14.8	81.9	9.2	
			FRM-25BH-B	2.37	10.2	11.8	10.5	83.9	8.6	

外観寸法図

単位 mm



FRM SERIES プラグインユニット 6Uダブルハイト フロントパネルセット



構成内容

照番	名称	個数	材質	色・外装処理
1	フロントパネル	1	アルミ押出形材	「クールグレイ」 ポリエステル塗装
2	ハンドル	2		
3	ハンドルカバー	2	ポリエチレンテレフタレートt1.0	「透明」
4	ハンドル化粧紙	2	色彩紙	「銀ネズミ」
5	PCBホルダー取付ビス 2.5A	1	ステンレス鋼	生地
6	M2.5×15 十字穴付なべ小ネジ	2	黄銅	ニッケルめっき
7	M2.5×6 十字穴付皿小ネジ	2/0 ※1		
8	M2.5×10 十字穴付なべ小ネジ	2/0 ※2		

付属品 無

※1 FRM-2604FPS-MB、FRM-2604FPS-TB 2個 FRM-2608FPS-MB、FRM-2608FPS-TB 0個

※2 FRM-2604FPS-MB、FRM-2604FPS-TB 0個 FRM-2608FPS-MB、FRM-2608FPS-TB 2個

特徴

- サブラック FRS シリーズ用のプラグインユニットの、フロントパネルとその関連部品一式のセット品です。
- 本パネルの裏面に PCB ホルダーを設けることにより、PCB ならびにツーピースコネクタのプラグタイプを実装でき、小型電子モジュールを完成させることができます。
- フロントパネルは平板形状で、操作部品や表示部品を取り付けるための穴加工、シルクスクリーン印刷、彫刻等の意匠加工が行うことも容易です。
- 本フロントパネルセットは将来電子モジュールをさらに増設することをふまえて、追設予定部にダミーパネルとして設置しておくこともできます。
- PCB はユーロカードのダブルボードサイズを用います。

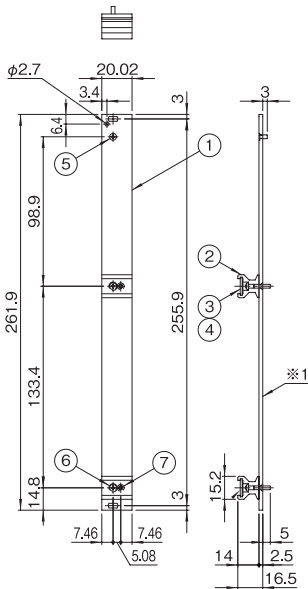
機種内容

在庫区分	型番	外形寸法 (mm)			適合サブラック型番	質量 (g)
		Wo	Ho	Do		
標準	FRM-2604FPS-MB	20.02(4HP)	261.9 (6U)	16.5	FRS-26 □□ -84 □ HG	50
	FRM-2608FPS-MB	40.35(8HP)	261.9 (6U)	16.5	FRS-26 □□ -84 □ HG	107
	FRM-2604FPS-TB	20.02(4HP)	261.9 (6U)	16.5	FRS-26 □□ -84 □ HG	50
	FRM-2608FPS-TB	40.35(8HP)	261.9 (6U)	16.5	FRS-26 □□ -84 □ HG	107

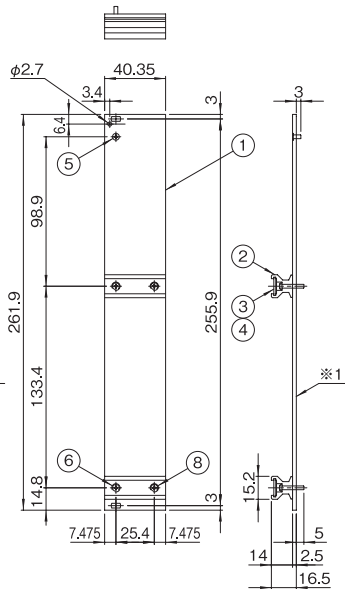
外観寸法図

単位 mm

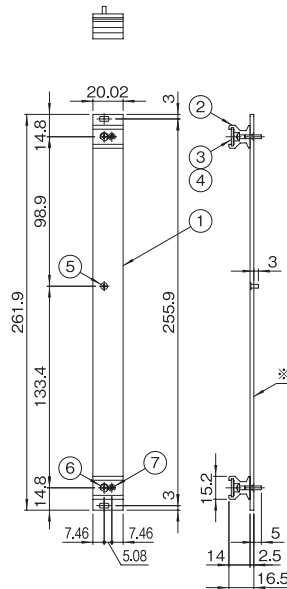
FRM-2604FPS-MB



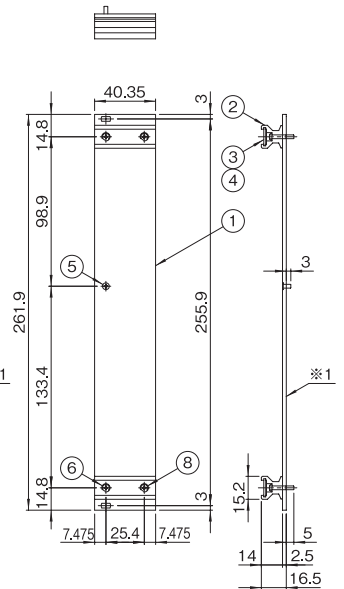
FRM-2608FPS-MB



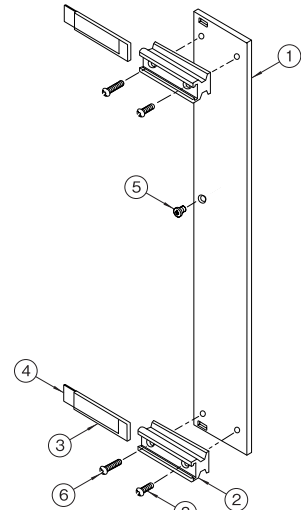
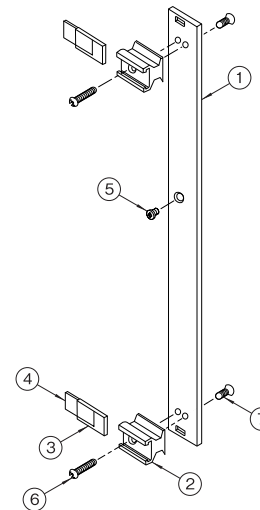
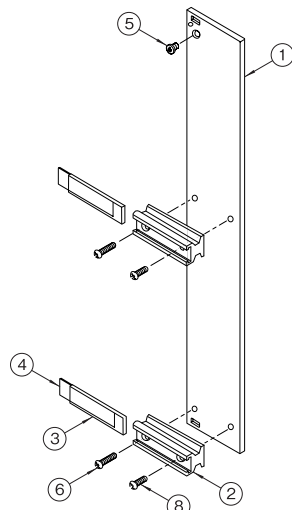
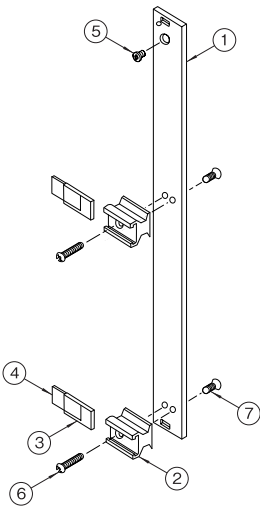
FRM-2604FPS-TB



FRM-2608FPS-TB

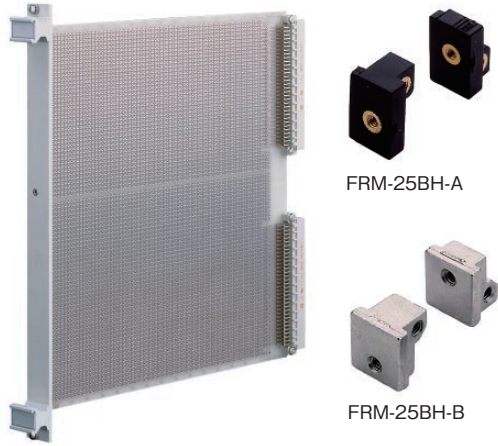


※1 裏面は塗装無し(化成皮膜処理)



FRM SERIES プラグインユニット 6Uダブルハイト 実装例

実装例



サブラック FBS/FRS シリーズ用のプラグインユニット 6Uダブルハイトの、フロントパネル、PCBホルダー、プリント基板、DIN コネクタの実装例です。

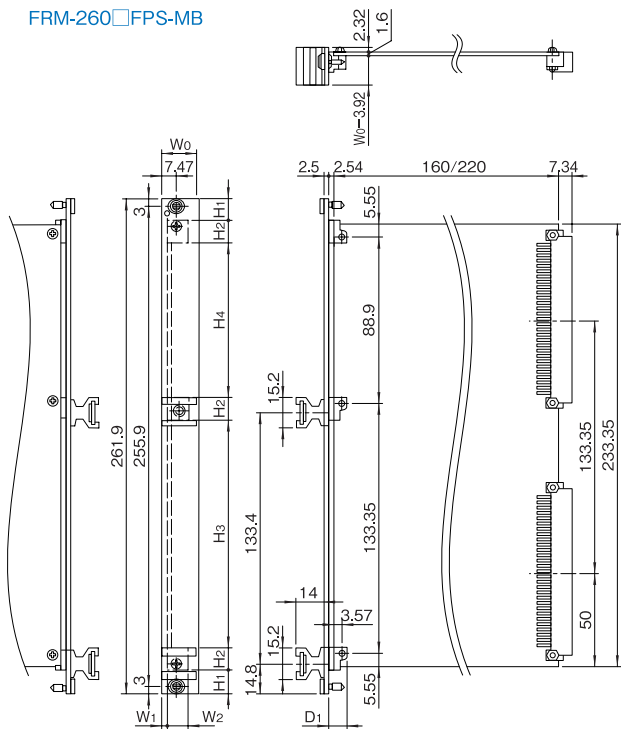
プラグインユニット詳細寸法

在庫区分	フロントパネルセット型番	外形寸法 (mm)		PCBホルダー 型番	詳細寸法 (mm)						
		W ₀	H ₀		W ₁	W ₂	H ₁	H ₂	H ₃	H ₄	D ₁
標準	FRM-2604FPS-MB	20.02 (4HP)	261.9 (6U)	FRM-25BH-A	2.22	9.6	8.5	14.8	118.6	81.9	9.2
				FRM-25BH-B	2.37	10.2	11.8	10.5	122.9	83.9	8.6
	FRM-2608FPS-MB	40.35 (8HP)	FRM-25BH-A	2.22	9.6	8.5	14.8	118.6	81.9	9.2	
			FRM-25BH-B	2.37	10.2	11.8	10.5	122.9	83.9	8.6	
	FRM-2604FPS-TB	20.02 (4HP)	261.9 (6U)	FRM-25BH-A	2.22	9.6	8.5	14.8	118.6	81.9	9.2
				FRM-25BH-B	2.37	10.2	11.8	10.5	122.9	83.9	8.6
FRM-2608FPS-TB	40.35 (8HP)	261.9 (6U)	FRM-25BH-A	2.22	9.6	8.5	14.8	118.6	81.9	9.2	
			FRM-25BH-B	2.37	10.2	11.8	10.5	122.9	83.9	8.6	

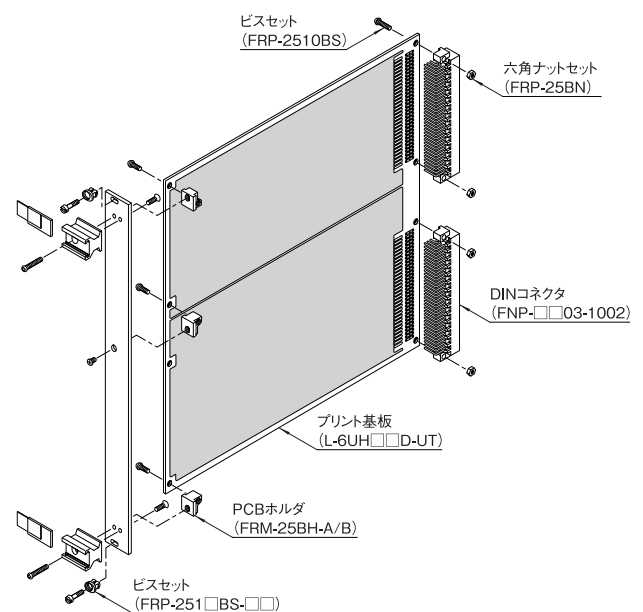
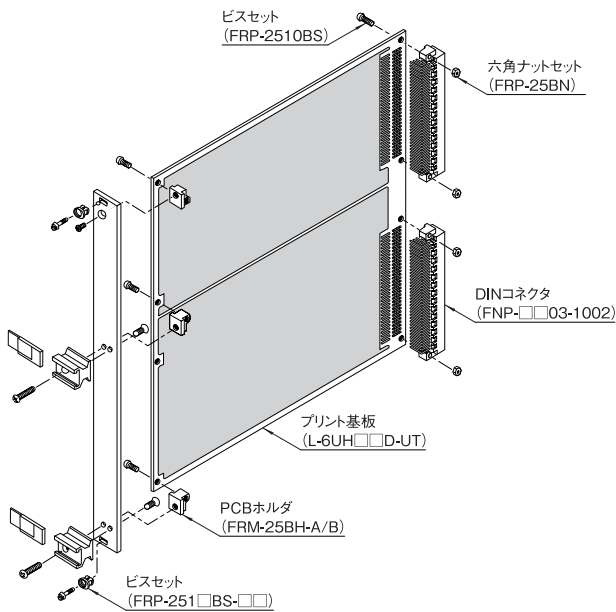
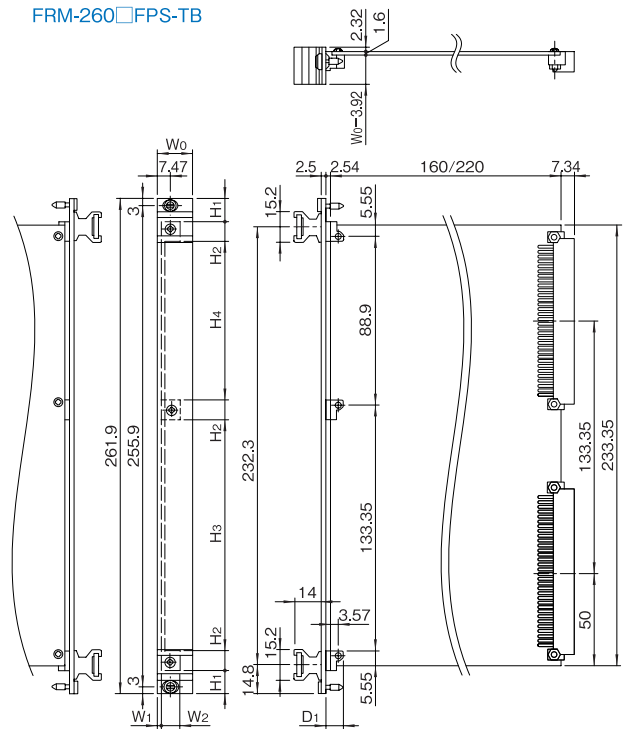
外観寸法図

単位 mm

FRM-260□FPS-MB

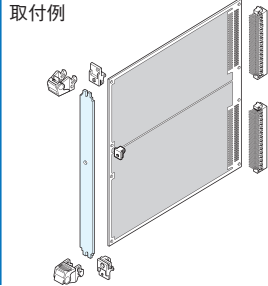


FRM-260□FPS-TB



FRM SERIES インサターエクストラクタハンドル用フロントパネル

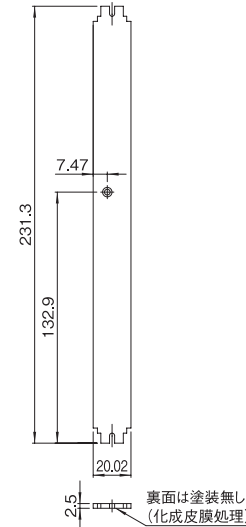
RoHS 対応品 ねじ付 アルミ 販売単位 1枚



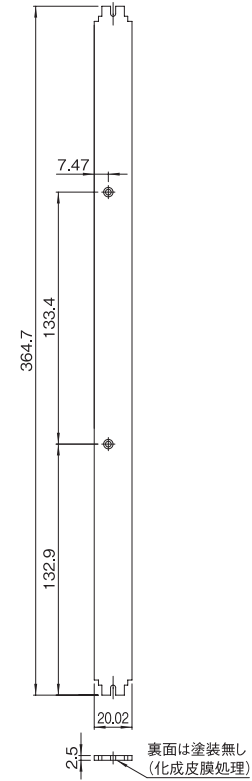
外観寸法図

単位 mm

FRM-2604EP



FRM-3904EP



特徴

- サブラック FRS シリーズ用のプラグインユニットの部品です。
- インサターエクストラクタハンドル (FRM-04EH-□□) 専用のプラグインユニットのフロントパネルです。
- すべて横幅は VMEbus および Multibus II 規格で定められている 4TE となっています。

構成内容

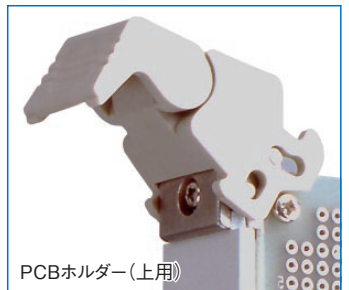
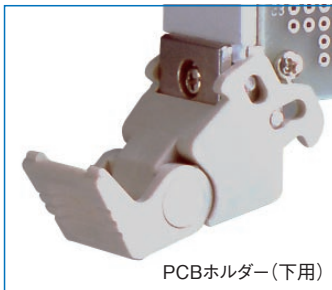
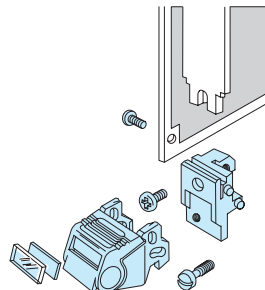
名称	個数	材質	色・外装処理
インサターエクストラクタハンドル用フロントパネル	1	アルミ押出形材	「クールグレイ」ポリエステル塗装
付属品	無		

機種内容

在庫区分	型番	外形寸法 (mm)			適合サブラック型番
		Wo	Ho	Do	
標準	FRM-2604EP	20.02	231.3 (6U)	2.5	FRS-26 □□ -84 □ HG
	FRM-3904EP	20.02 (4HP)	364.65 (9U)		FRS-39 □□ -84 □ NG

FRM SERIES インサターエクストラクタハンドル

RoHS 対応品 販売単位 1式



特徴

- サブラック FBS/FRS シリーズ用のプラグインユニットの部品です。
- PCB の引き抜き、挿入が容易に出来る、高い機能性をそなえたハンドルです。
- 型番 FRM-04EH-V は VMEbus 規格 (高さ 6U 以上)、FRM-04EH-VB は VMEbus 規格 (高さ 3U)、FRM-04EH-M は Multibus II 規格にそれぞれ対応しています。
- ハンドルの横幅は、VMEbus および Multibus II 規格で定められている 4HP に対応しています。
- PCB 両面に部品を実装する場合、PCB ホルダーを上下入れ替えて使用します。
- ハンドル取り付けのために必要な切り欠き加工をした、インサターエクストラクタハンドル用フロントパネル (FRM-□□04EP) を別売で用意しています。
- ハンドルは、プラグインユニットの高さが 3U の場合は下部のみの取り付けで使用可能です。6U 以上の場合は上下 2 箇所の取り付けが必要です。

構成内容

FRM-04EH-V / FRM-04EH-VB

照番	名称	FRM-04EH-V 個数	FRM-04EH-VB 個数	材質	色・外装処理
1	PCBホルダー タイプVB(下用)	1	1	亜鉛ダイキャスト	ニッケルめっき
2	PCBホルダー タイプVT(上用)	1	0		
3	ハンドル	2	1	UL94V-0 適合 ポリアミド 66	[メディウムサンドライト] 5Y7.5/1.1
4	ハンドルツマミ	2	1		
5	ハンドルピン	4	2		
6	表示用紙	2	1	色彩紙	[グレー]
7	表示カバー	2	1	ポリプロピレン	[透明]
8	パネルホルルドビス 2.5C	2	1	鉄	ニッケルクロムめっき
9	M2.5 × 6 十字穴付なべ小ネジ	4	2	黄銅	ニッケルめっき
付属品 無					

構成内容

FRM-04EH-M

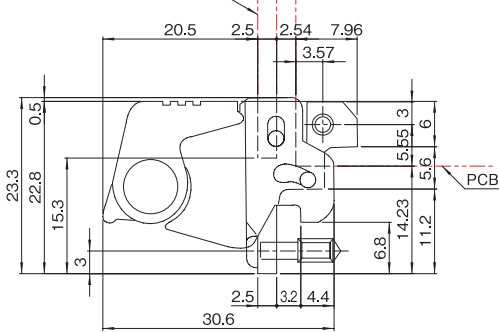
照番	名称	個数	材質	色・外装処理
1	PCBホルダー タイプMB(下用)	1	亜鉛ダイキャスト	ニッケルめっき
2	PCBホルダー タイプMT(上用)	1		
3	ハンドル	2	UL94V-0 適合 ポリアミド 66	[メディウムサンドライト] 5Y7.5/1.1
4	ハンドルツマミ	2		
5	ハンドルピン	4		
6	表示用紙	2	色彩紙	[グレー]
7	表示カバー	2	ポリプロピレン	[透明]
8	パネルホルルドビス 2.5C	2	鉄	ニッケルクロムめっき
9	M2.5 × 6 十字穴付なべ小ネジ	4	黄銅	ニッケルめっき
付属品 無				

機種内容

在庫区分	型番	外形寸法 (mm)			適合バス規格
		Wo	Ho	Do	
標準	FRM-04EH-V	20.02 (4HP)	23.3	33.5	VMEbus 6U、9U
	FRM-04EH-VB				VMEbus 3U
	FRM-04EH-M				Multibus

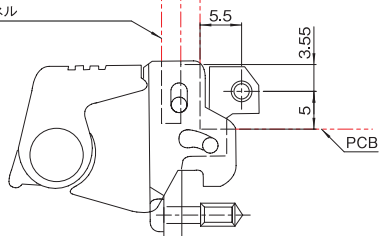
FRM-04EH-V / FRM-04EH-VB (VMEbus規格対応)

インサーターエクストラクタハンドル用
フロントパネル

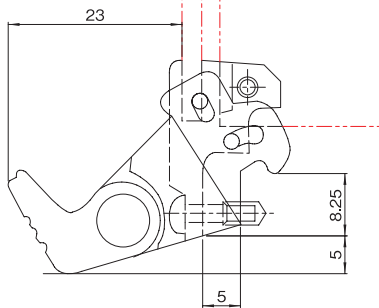


FRM-04EH-M (MultibusII規格対応)

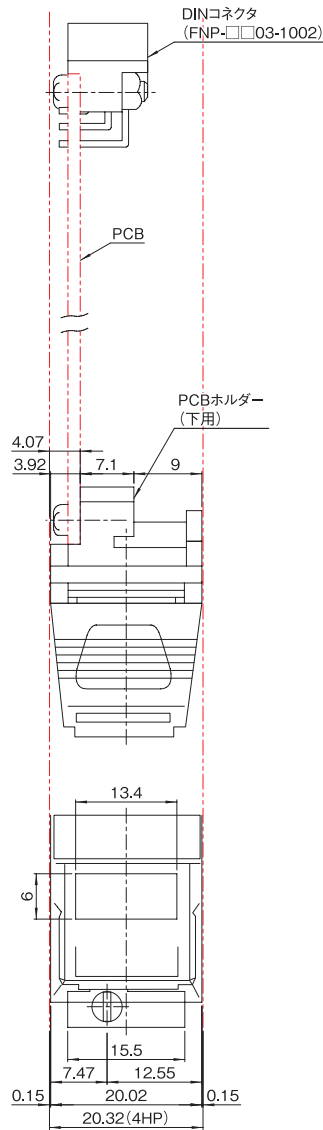
インサーターエクストラクタハンドル用
フロントパネル



基板挿入引き抜き時寸法

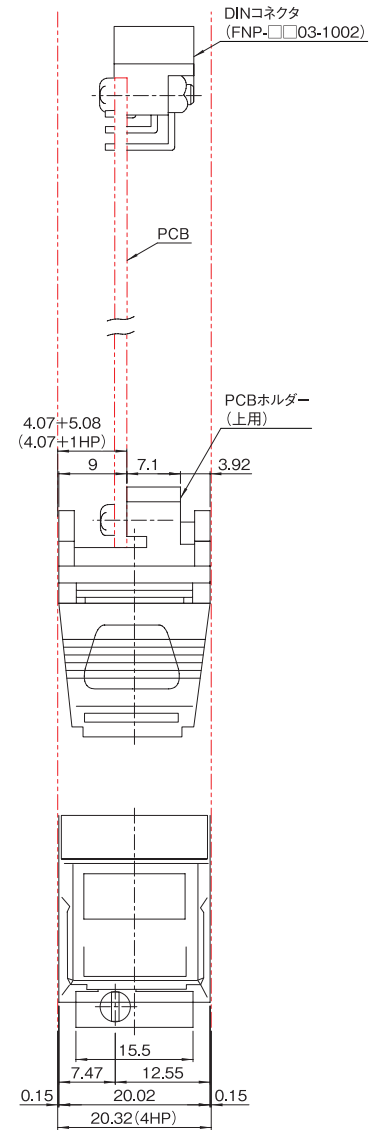


通常の基板位置



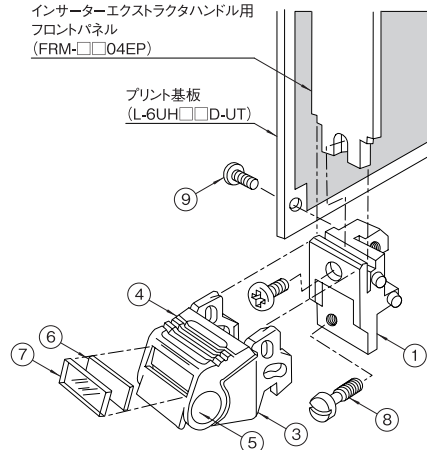
両面実装の基板位置

※ 基板両面に部品を実装する場合
PCBホルダーを上下入れ替えて使用します。



インサーターエクストラクタハンドル用
フロントパネル
(FRM-□□04EP)

プリント基板
(L-6UH□□D-UT)



FRM SERIES インサターエクストラクタハンドル 6Uダブルハイ/9Uトリプルハイ 実装例

実装例

FRM-04EH-□



FRM-25BH-A

FRM-25BH-B

サブバック FBS/FRS シリーズ用のプラグインユニット 6Uダブルハイ/9Uトリプルハイの、インサターエクストラクタ用フロントパネル、インサターエクストラクタハンドル、PCBホルダー、プリント基板、DINコネクタの実装例です。

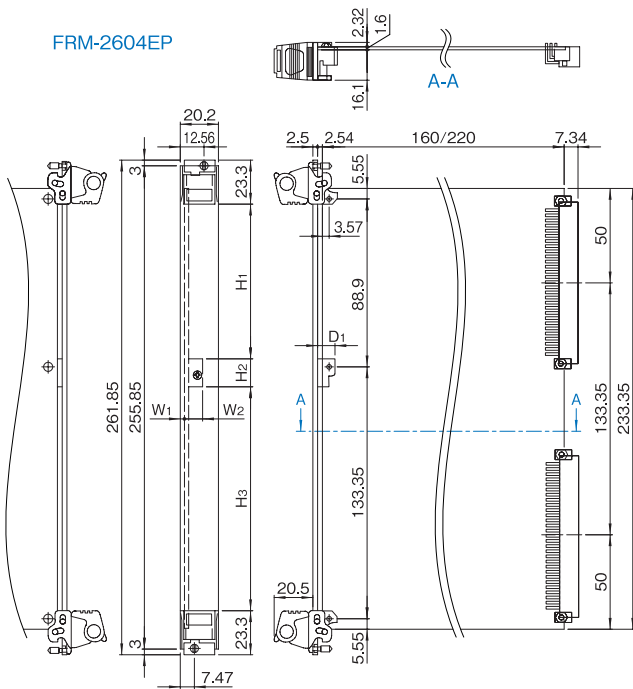
プラグインユニット詳細寸法

在庫区分	フロントパネルセット 型番	外形寸法 (mm)		PCBホルダー 型番	詳細寸法 (mm)						
		W ₀	H ₀		W ₁	W ₂	H ₁	H ₂	H ₃	H ₄	D ₁
標準	FRM-2604EP	20.02 (4HP)	231.3 (6U)	FRM-25BH-A	2.22	9.6	81.9	14.8	118.5	—	9.2
	FRM-25BH-B		2.37	10.2	82.9	10.5	122.8	—	8.6		
	FRM-25BH-A		2.22	9.6	81.9	14.8	118.5	118.6	9.2		
	FRM-3904EP		364.65 (9U)	FRM-25BH-B	2.37	10.2	82.9	10.5	121.8	121.9	8.6

外観寸法図

単位 mm

FRM-2604EP



FRM-3904EP

