

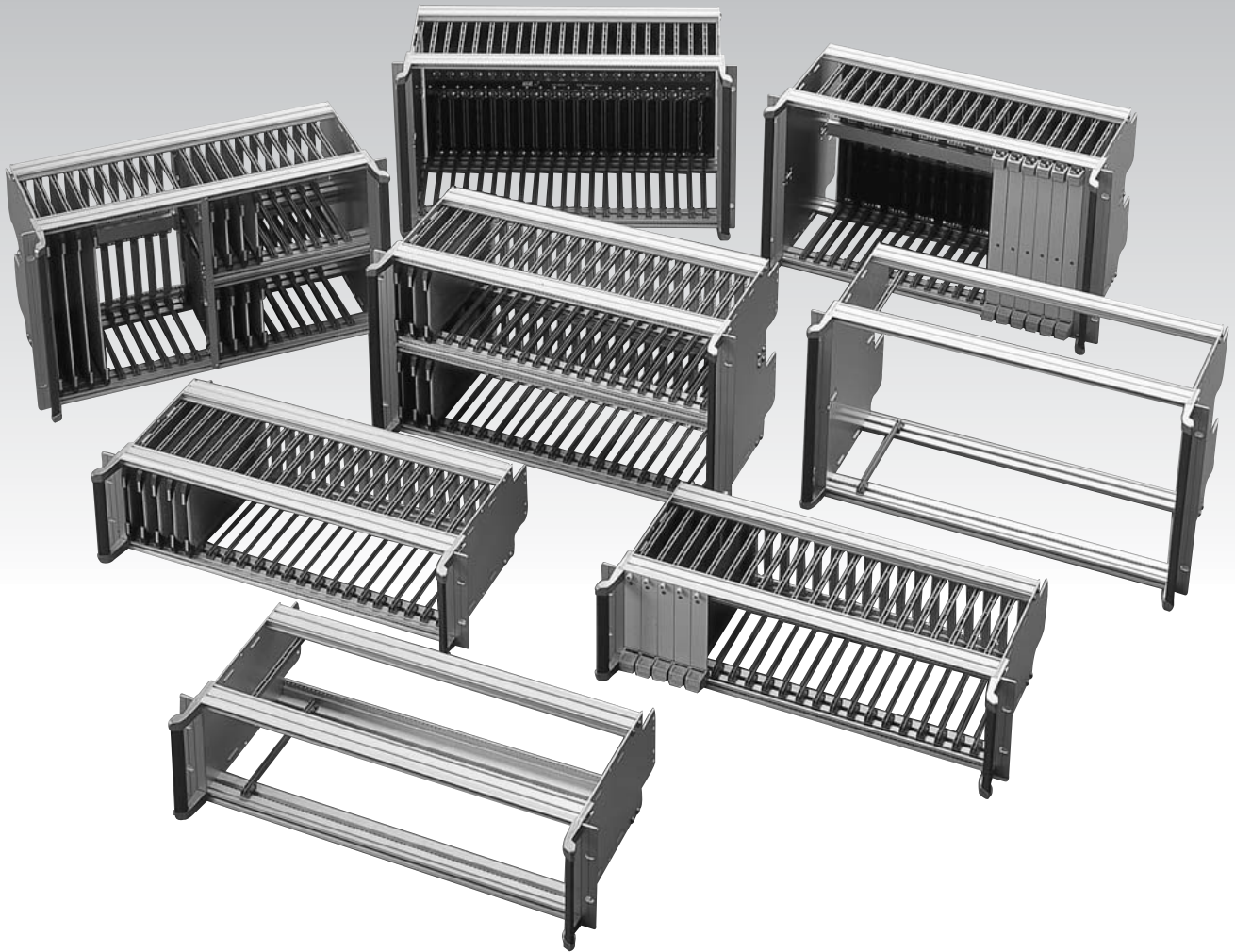
FRS

組立
キット
SERIES

19 INCH SUBRACK

FRS-□□□□-84◇HG

IEC/DIN



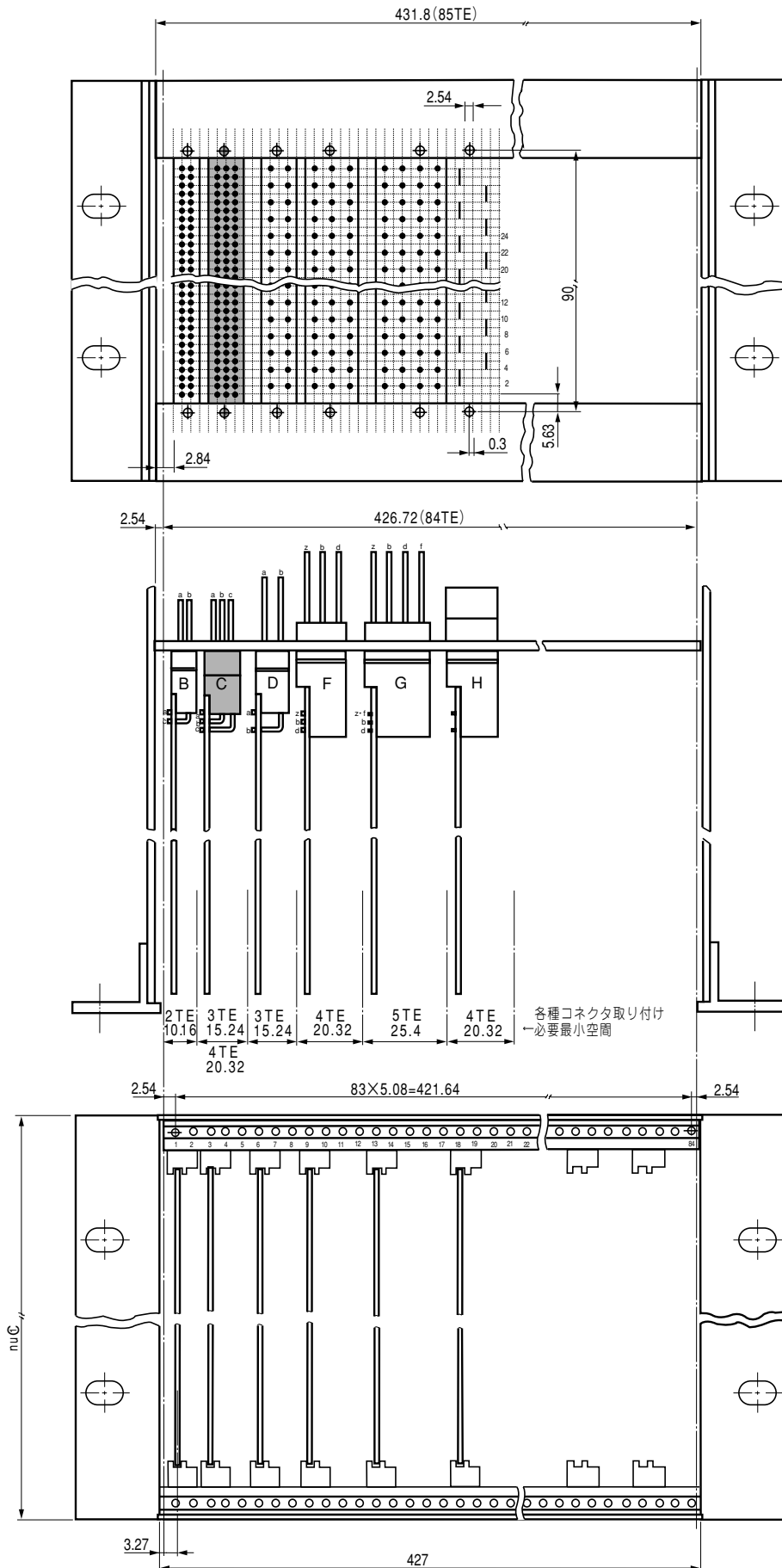
- IEC60297-3及びDIN41 494第2項の両規格に準拠した19インチサブラックです。(3J及び4Jタイプについては、高さをJIS C 6010-2(付属書0)に合致させたものです。)
- FRSシリーズとオプションは細部にわたり留意して設計、製作されており、機械的強度にも優れた高品質のサブラックとなっています。
- 本体及びアルミ部材は全て導通処理を施しています。
- 豊富な純正オプションを用意しているほか、プリント基板、プラグインユニット、ツーピースコネクタ、VMEbus製品など、多くのアクセサリ製品を豊富に取り揃えています。
- 規格に準拠して構造設計されているためプラグインユニット、プリント基板との互換性に優れています。

FRS SERIES

各種コネクタのピンは、2.54mm間隔の格子に位置しています。
(プラグタイプコネクタのピン位置を示します。)

PCBと、IEC603-2及びDIN41612両規格準拠コネクタとの関係を表わしています。図中のコネクタに付してあるアルファベットは、コネクタのタイプを表わしVMEbus及びMULTIBUS II 両規格では、タイプCを使用します。また、これらの規格にとらわれることなく、一般にツーピースコネクタはタイプCが最も多く使われています。タイプCを用いたPCBの挿入間隔は3TE (15.24mm)を準拠としています。即ちPCBに実装する部品は11.17mmの高さ未満でおさまるよう、DIN41494規格で定められています。よって3TE未満は不可となります。一方、VMEbus及びMULTIBUS II の両規格においては、間隔を4TEと定めています。

横方向の有効内寸は、84TE(1TE=1/5"=5.08mm)です。前面には、パネル取付用のM2.5タップ加工がされています。(FRSシリーズは本体に直接タップ加工されているのではなく、オプションのバーナットFRP-84AN-25Dを挿入して使用します。)

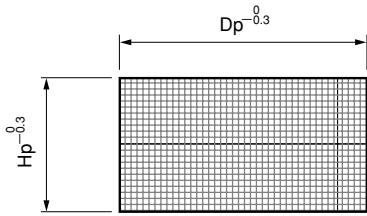


FRS SERIES

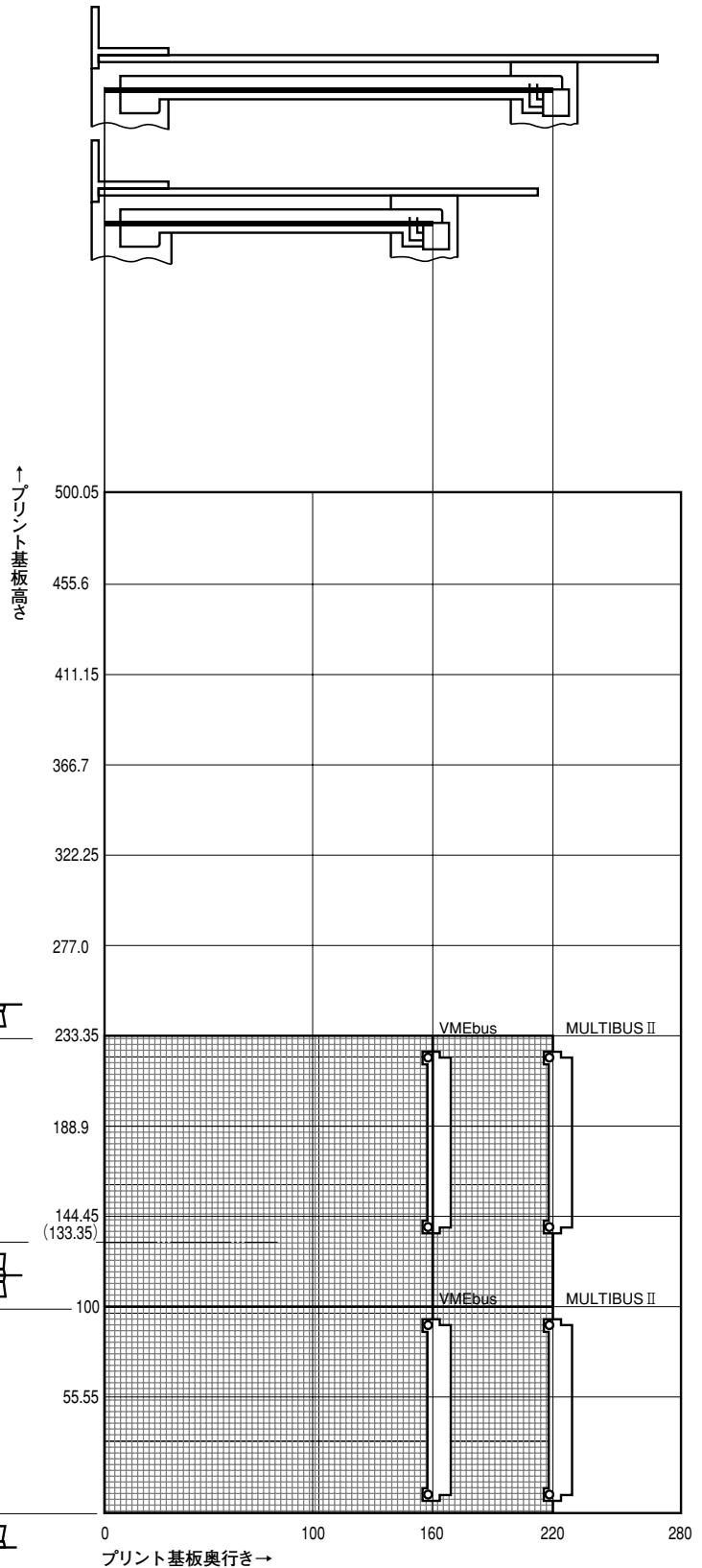
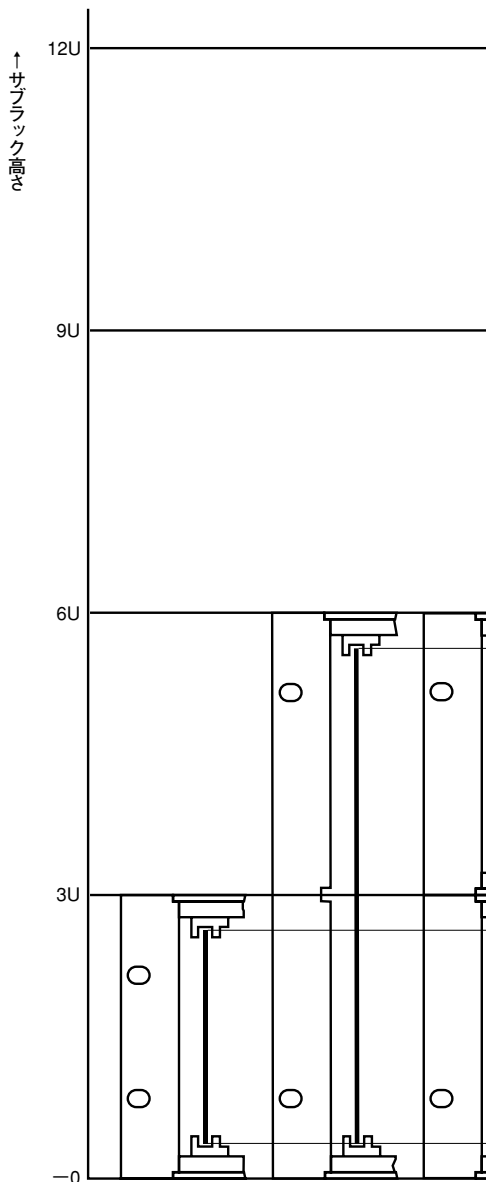
サブラック・カードケージ

19"サブラックとPCBの相関関係

IEC60297-3及びDIN41 494 第2項において定められているPCBの寸法を表に示します。さらにサブラックとの相関関係を図示し、併せてVMEbusとMULTIBUS IIの両規格が各々とり決めているPCB寸法について、そのBUS規格名称を図中に付しておきます。

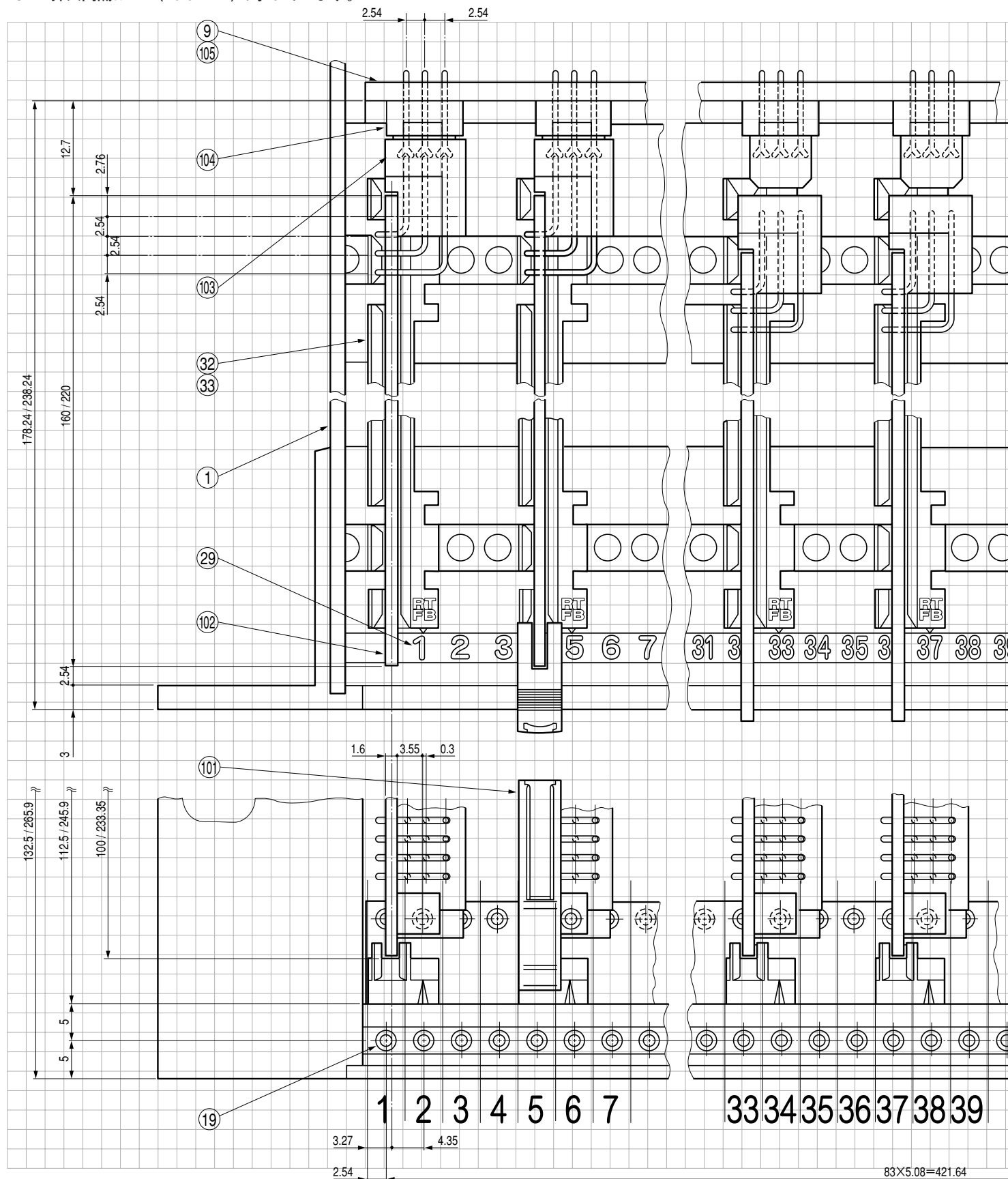


19"サブラック 呼び称高さ	Hp ^{0.3}	Dp ^{0.3}			
		100	160	220	280
2U	55.55				
3U	100		○	○	
4U	144.45				
5U	188.9				
6U	233.35		○	○	
7U	277.8				
8U	322.25				
9U	366.7		○	○	
10U	411.15				
11U	455.6				
12U	500.05				



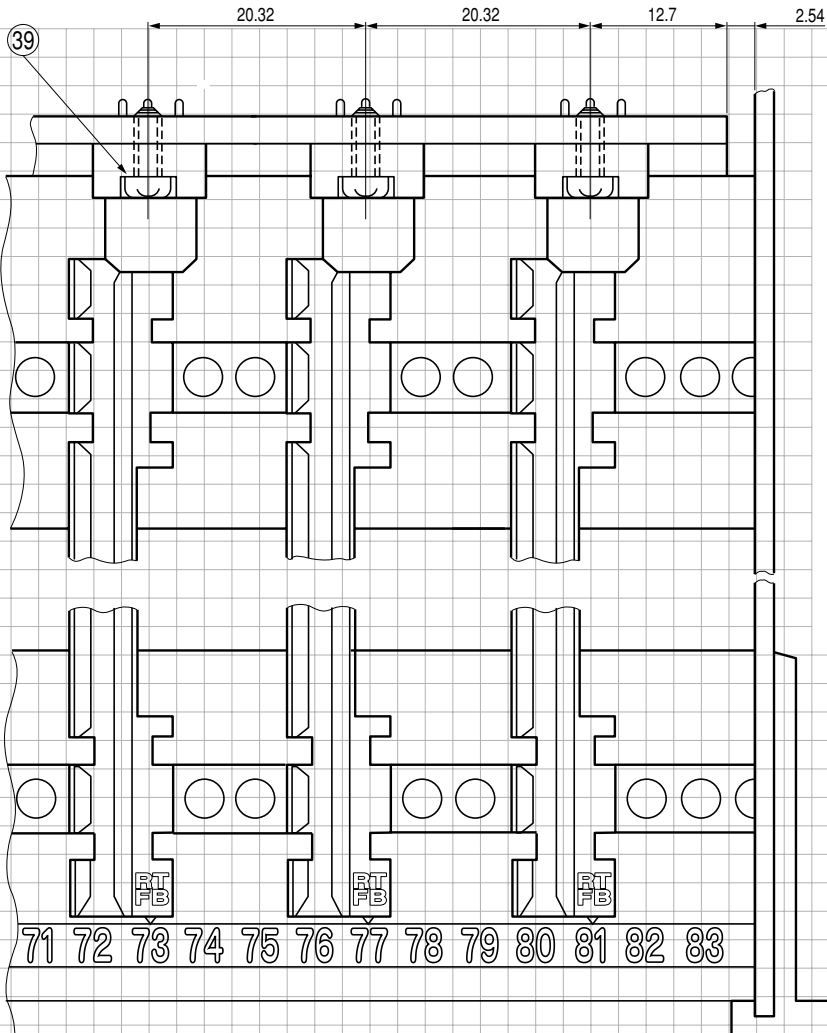
IEC・DIN両規格における19"サブラックFRS/FRPシリーズ組立構造

本図はIEC・DIN両規格に準拠したサブラック標準本体FRSとそのオプションFRPシリーズ等で出来あがった組立構造を示します。PCBの挿入間隔は4TE (20.32mm)で示しています。

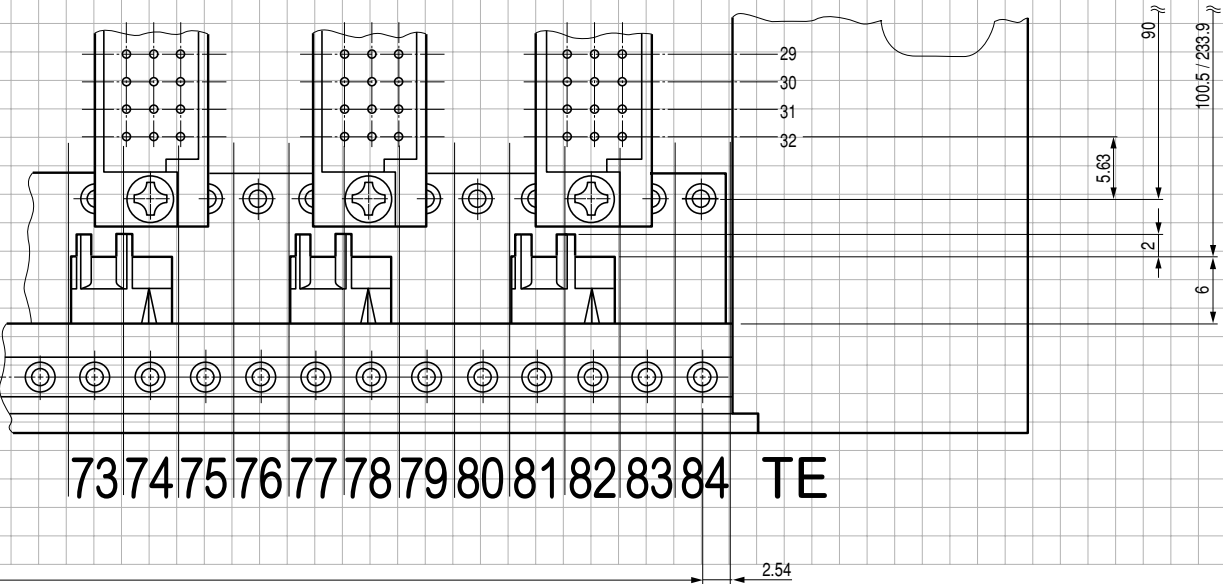


※1 ツーピースコネクタの取り付けについては二つの方法があります。一つは直接ソケットタイプコネクタをコネクタフレームに実装するやり方。もう一つはバックプレーンを絶縁ストリップを介してサブラック本体のリヤWフレームに取り付ける方法です。本照番のうち、前者は⑨③⑩⑭後者は⑯で一括表記しています。

FRS SERIES



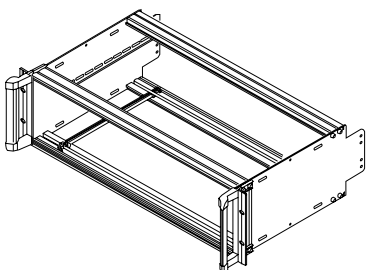
照番	名称	型番	旧型番
1	サブラック本体	FRS-□□□□-84□□G	FRS-□□□□F-84□□
9	コネクタフレーム	FRP-□□CW-090D	
19	バーナット	FRP-□□AN-25D	
29	カードポジションナ	FRP-84CPRA	
32・33	カードガイド	IGE-□□□□	
39	ビスセット	FRP-2506BS	
101	カード エクストラクタ	IPA-28AE	
102	ユニバーサル プリント基板	L-□UH□□D-□T	
103	ツープースコネクタ プラグタイプ	FNP-□□03-1002	
104	ツープースコネクタ ソケットタイプ	FNS-□□03-100□	
105	VMEbus バックプレーン	LBシリーズ 50510シリーズ 40510シリーズ 30510シリーズ	
	絶縁ストリップ	FRP-84ISD	
	ビスセット	FRP-2510BS	



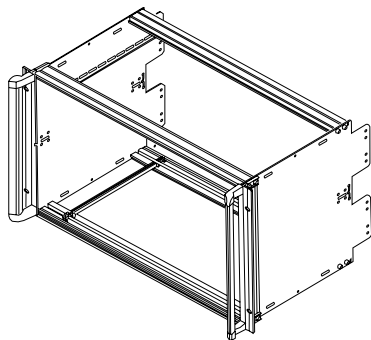
FRS

SERIES 3Uシングルハイト 標準本体

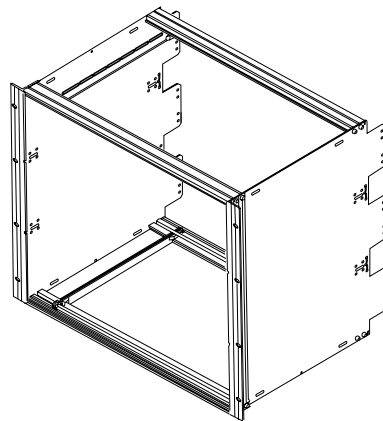
サブラック・カードケージ



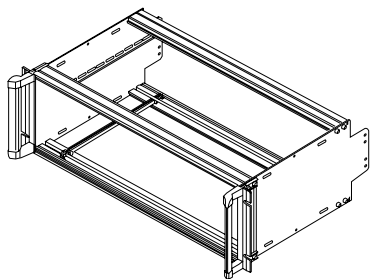
3Uシングルハイト



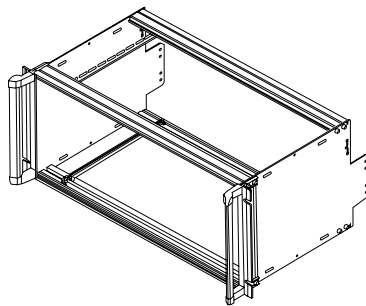
6Uダブルハイト



9Uトリプルハイト



3Jハイト



4Jハイト

■機種内容

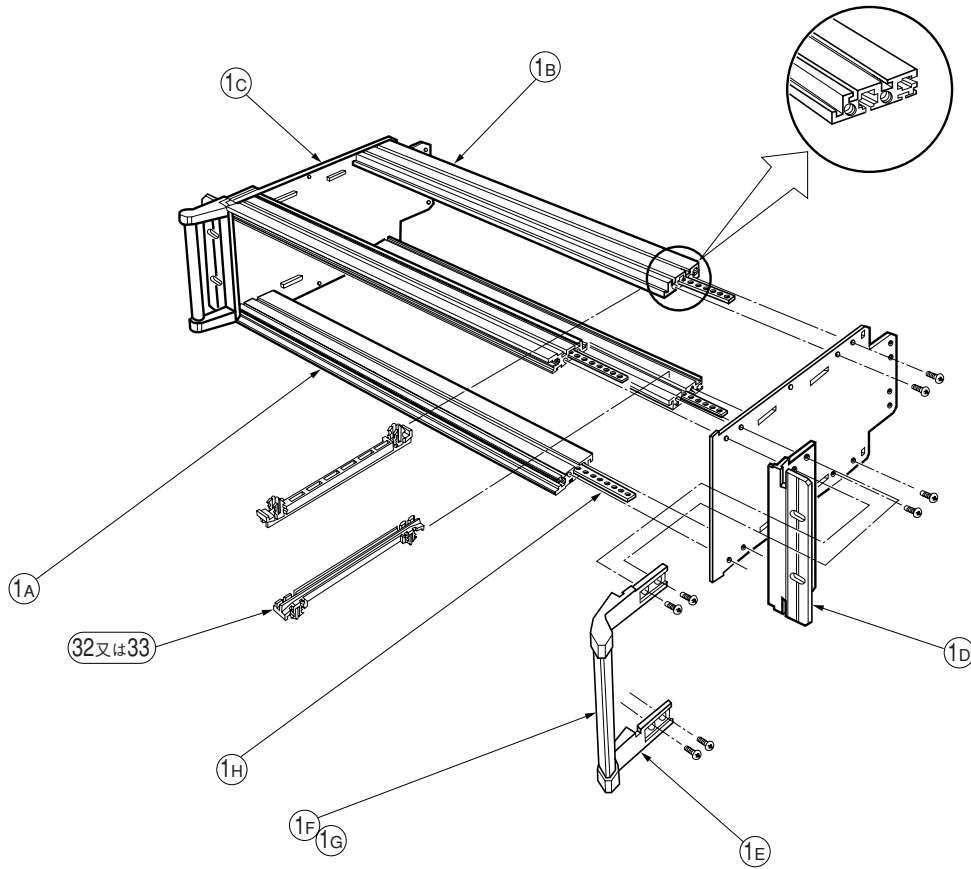
	旧型番	型番	W ⁰	H ⁰	D ⁰	マウント規格	適合PCBサイズ	質量(kg)	備考	
NEW	FRS-1317F-84AH	FRS-1317-84AHG	435.8	132.5	178	3U	100×160	1.30	リヤ部の仕様はバックプレーン又はコネクタ	
	-84BH	-84BHG						1.40	リヤ部の仕様はDINコネクタのみ	
	—	-84IHG	482.6	238	—	—	リヤ部の仕様はバックプレーン又はコネクタ フロントWフレームは挿抜ハンドルLMシリーズが使用可能			
	-1323F-84AH	-1323-84AHG	435.8			100×220	1.40	リヤ部の仕様はバックプレーン又はコネクタ		
	-84BH	-84BHG		1.50	リヤ部の仕様はDINコネクタのみ					
	-2617F-84AH	-2617-84AHG	482.6	265.9	178	6U	EIA DIN IEC	233.35×160	1.75	リヤ部の仕様はバックプレーン又はコネクタ
-84BH	-84BHG	1.85						リヤ部の仕様はDINコネクタのみ		
NEW	—	-84IHG	482.6	238	—	—	233.35×220	1.90	リヤ部の仕様はバックプレーン又はコネクタ フロントWフレームは挿抜ハンドルLMシリーズが使用可能	
	-2623F-84AH	-2623-84AHG					2.00	リヤ部の仕様はDINコネクタのみ		
	-3917F-84AN	-3917-84ANG	435.8	399.3	178	9U	366.7×160	2.20	リヤ部の仕様はバックプレーン又はコネクタ	
	-84BN	-84BNG						2.30	リヤ部の仕様はDINコネクタのみ	
	-3923F-84AN	-3923-84ANG			238			366.7×220	2.45	リヤ部の仕様はバックプレーン又はコネクタ
	-84BN	-84BNG							2.57	リヤ部の仕様はDINコネクタのみ
	-3929F-84AN	-3929-84ANG			298			366.7×280	2.70	リヤ部の仕様はバックプレーン又はコネクタ
	-84BN	-84BNG							2.80	リヤ部の仕様はDINコネクタのみ
	-1517F-84AH	-1517-84AHG	149.0	178	3J	JIS	116.5×160	1.35	リヤ部の仕様はバックプレーン又はコネクタ	
	-1523F-84AH	-1523-84AHG					116.5×220	1.45		
	-2017F-84AH	-2017-84AHG	199.0	178	6J	166.5×160	1.65			
	-2023F-84AH	-2023-84AHG				166.5×220	1.75			

※旧型番の製品は、在庫が無くなり次第新型番に吸収されます。また、旧型番の製品の外装処理は化成皮膜処理ではなく「B2アルマイト」です。

FRS SERIES

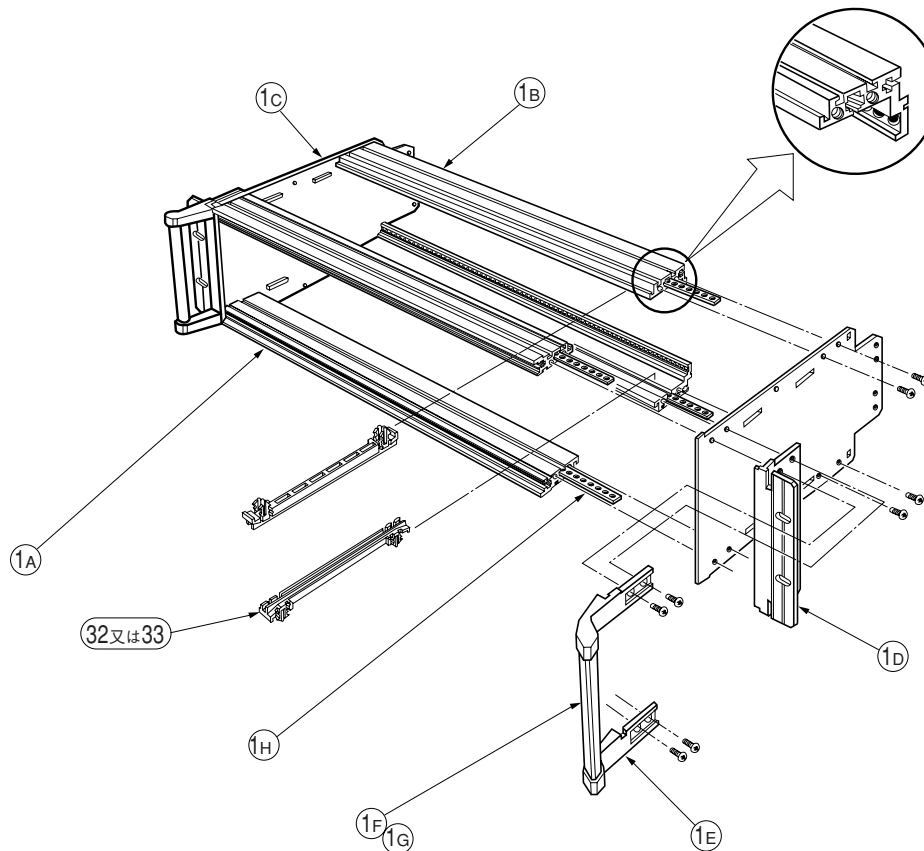
3Uシングルハイト 標準本体

サブラック・カードケージ



バックプレーン又は
各種コネクタ取り付け用
リヤWフレームFRP-84RWAG。

FRS-13□□-84AHG
旧型番FRS-13□□F-84AH

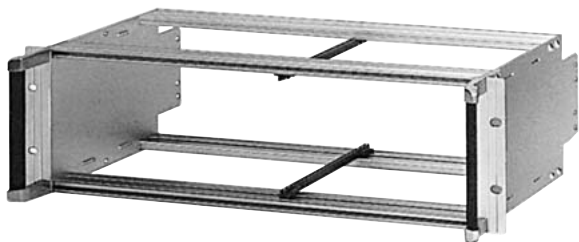


IEC 603-2・DIN41 612
両規格準拠ツーピースコネクタの
ソケットタイプ取り付け用
リヤWフレームFRP-84RWBG。

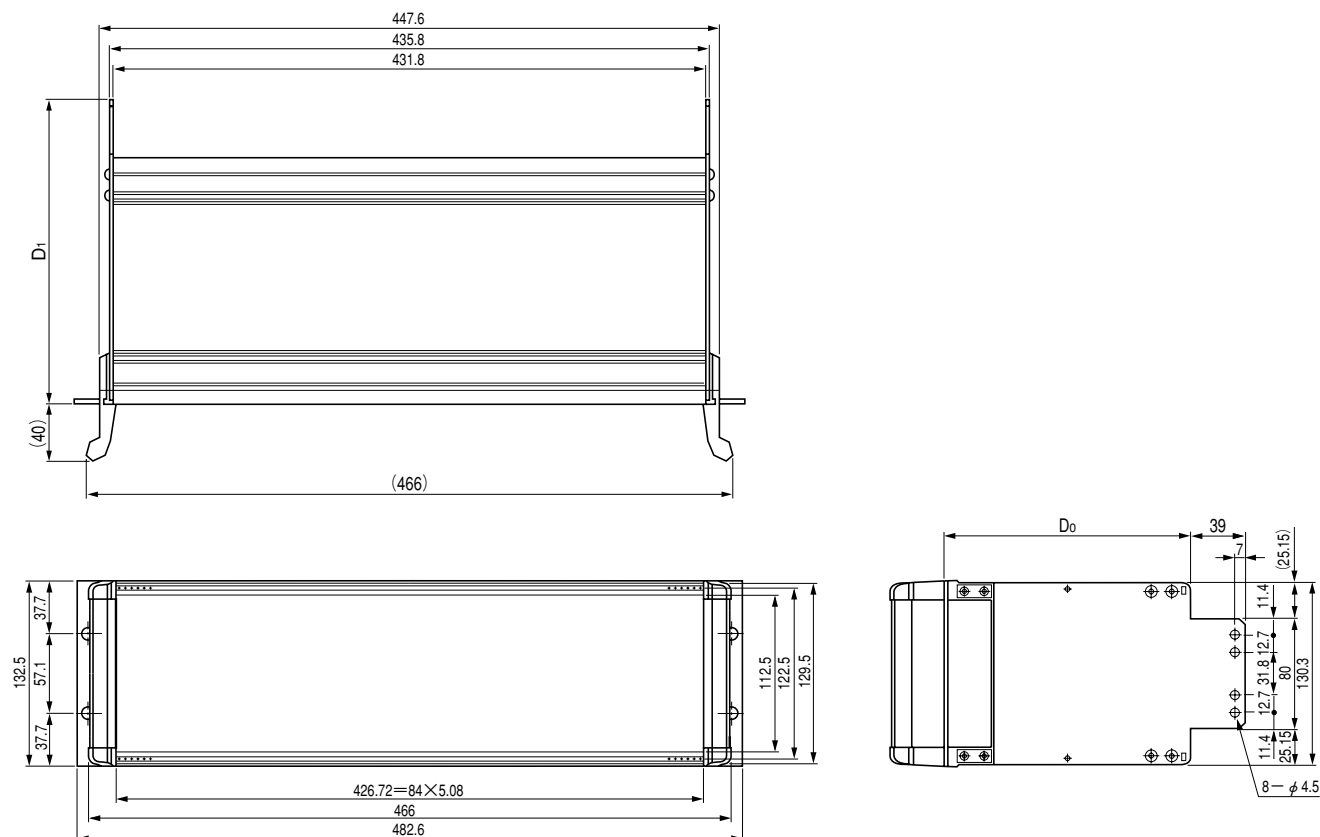
FRS-13□□-84BHG
旧型番FRS-13□□F-84BH

FRS

SERIES 3Uシングルハイト 標準本体



■標準本体外観寸法図



■構成内容

照番	名称	個数	材質	色・外装処理	備考(下記のオプション型番で別売りもされています)	
1A	フロントWフレーム	2	A6063S T6	化成皮膜処理	FRP-84FWAG	
1B	リヤWフレーム	2			FRP-84RWAG/FRP-84RWBG	
1C	サイドプレート	2			t2.0 A5052P	
1D	マウントアングル	2			A6063S T5	
1E	ハンドルピラ	4	ZDC	サテライト処理	—	
1F	インナーグリップ	2	t1.0 SUS丸パイプ	—		
1G	アウターグリップ	2	ABS UL94V-0 認定品	「ダークビーバー」		
1H	ガイドセッター	4	A6363S T5	—	(フロントWフレーム、リヤWフレームに付属されています)	
32・33	カードガイド	2	ポリアミド6	「グレイッシュイエローグリーン」	IGE-157A/IGE-217A	

標準本体の組立に必要なねじ類がセットされています。

■機種内容


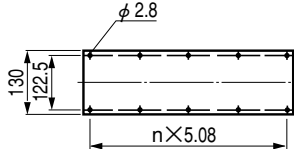
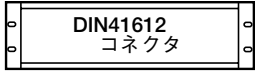
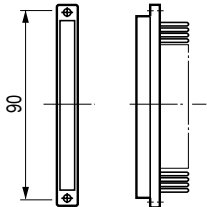
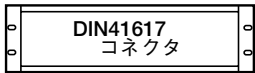
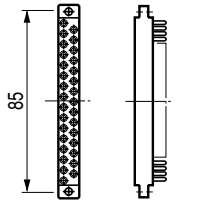
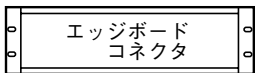
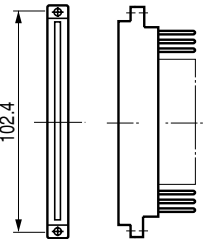
旧型番	型番	W ₀	H ₀	D ₀	D ₁	質量(kg)	備考
FRS-1317F-84AH	FRS-1317-84AHG	435.8	132.5	178	217	1.30	バックプレーン及び各種コネクタの取り付けが可能
-84BH	-84BHG					1.40	IEC・DIN両規格ツーピースコネクタのソケットタイプ取り付け専用
-1323F-84AH	-1323-84AHG			238	277	1.40	バックプレーン及び各種コネクタの取り付けが可能
-84BH	-84BHG					1.50	IEC・DIN両規格ツーピースコネクタのソケットタイプ取り付け専用

※旧型番の製品は、在庫が無くなり次第新型番に吸収されます。また、旧型番の製品の外装処理は化成皮膜処理ではなく「B2アルマイト」です。

FRS SERIES

3Uシングルハイト

3Uシングルハイト アプリケーションモデル INDEX

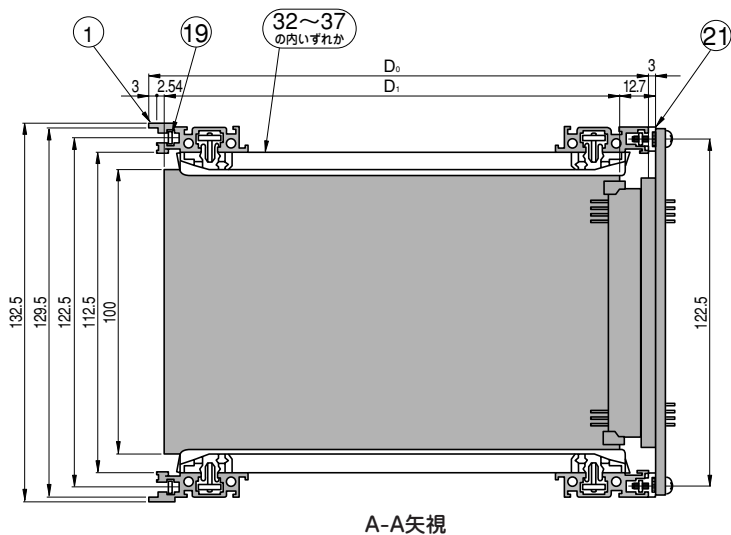
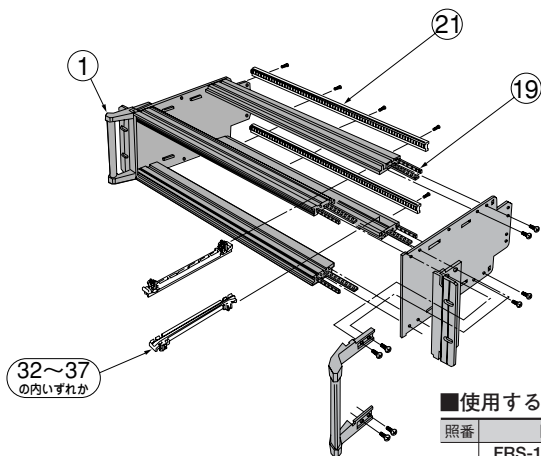
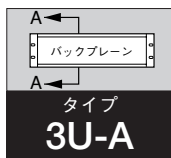
タイプ	バックプレーン又はコネクタ 収納形態(正面図)	バックプレーン又はコネクタ 寸法図	参照
3U-A		 <p>バックプレーン バックプレーンは主としてVMEbus用とMULTIBUS II用が特に主流を占めます。VMEbus バックプレーンについてはP211以降をご参照下さい。</p>	P98
3U-B			P98
3U-C			P99
3U-D		 <p>DIN 41617規格コネクタのソケットタイプ 取り扱っていません</p>	P99
3U-E		 <p>MIL-C21097エッジボードコネクタ 取り扱っていません</p>	P100

FRS

SERIES 3Uシングルハイト

アプリケーションモデル タイプ3U-A

サブラック・カードケージ



■使用する標準本体とプリント基板関係

照番	旧型番	型番	D ₀	D ₁	適合ユニバーサルPCB	適合バックプレーン及びプラグタイプコネクタ
1	FRS-1317F-84AH	FRS-1317-84AHG	175.24	160	L-3UH16D-UT	サブラック側: VMEbus規格 MULTIBUS II規格 PCB側: FNP-□□03-1002
	-1323F-84AH	-1323-84AHG	235.24	220	L-3UH22D-UT	

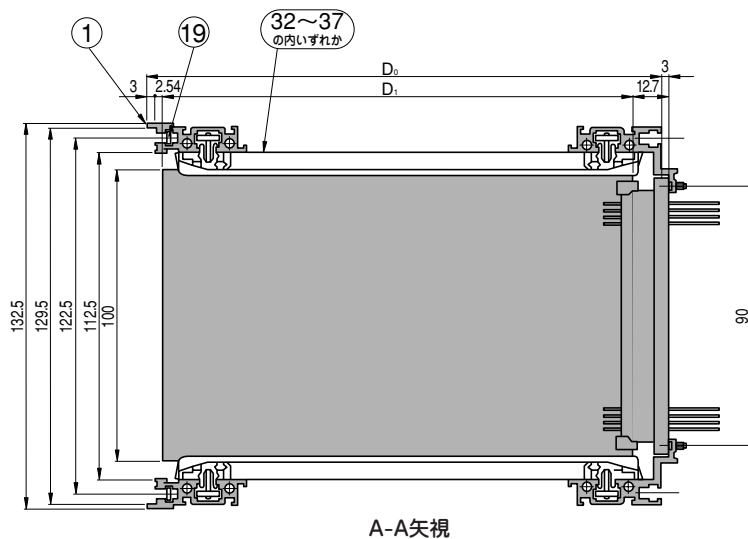
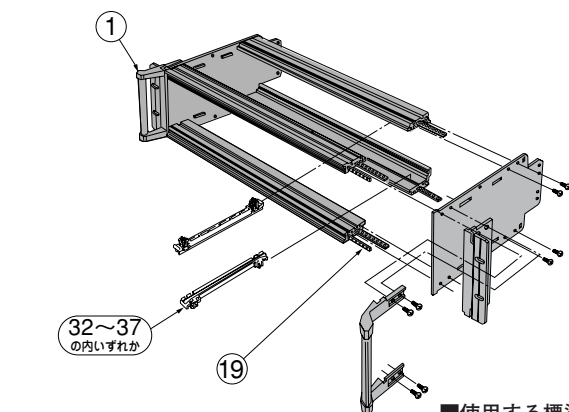
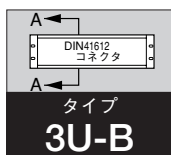
■標準本体に取り付けるオプション

照番	名称	型番	員数	照番	名称	型番	員数
19	バーナット	FRP-84AN-25D	4	33	カードガイド	IGE-217A	※1
21	絶縁ストリップ	-84ISD	2	34		-157B	※2
32	カードガイド	IGE-157A	※1	35		-217B	※2
				36		-160C	※2
				37		-220C	※2

※1 カードガイドの必要本数はサブラック標準本体にあらかじめ2本付属されていますので(PCBの挿入枚数-1)×2本となります。

※2 カードガイドの必要本数は、PCBの挿入枚数×2本となります。

アプリケーションモデル タイプ3U-B



■使用する標準本体とプリント基板関係

照番	旧型番	型番	D ₀	D ₁	適合ユニバーサルPCB	適合ツーピースコネクタ
1	FRS-1317F-84BH	FRS-1317-84BHG	175.24	160	L-3UH16D-UT	サブラック側: FNS-□□03-100□ PCB側: FNP-□□03-1002
	-1323F-84BH	-1323-84BHG	235.24	220	L-3UH22D-UT	

■標準本体に取り付けるオプション

照番	名称	型番	員数	照番	名称	型番	員数
19	バーナット	FRP-84AN-25D	2	34	カードガイド	IGE-157B	※2
32	カードガイド	IGE-157A	※1	35		-217B	※2
		-217A	※1	36		-160C	※2
33				37		-220C	※2

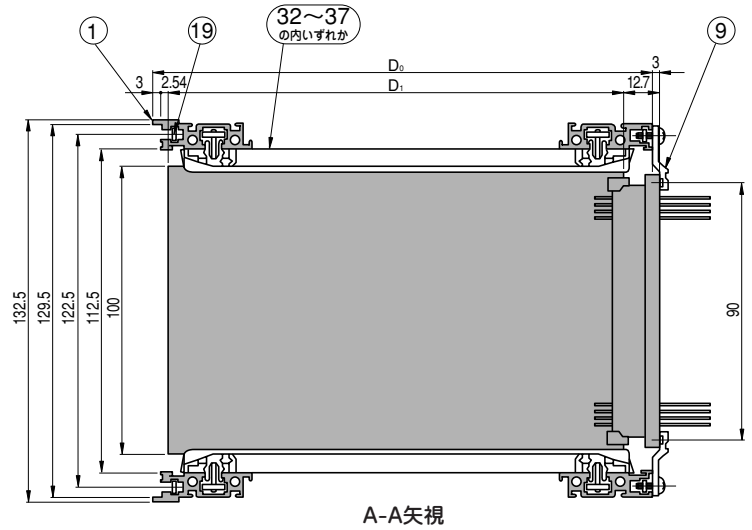
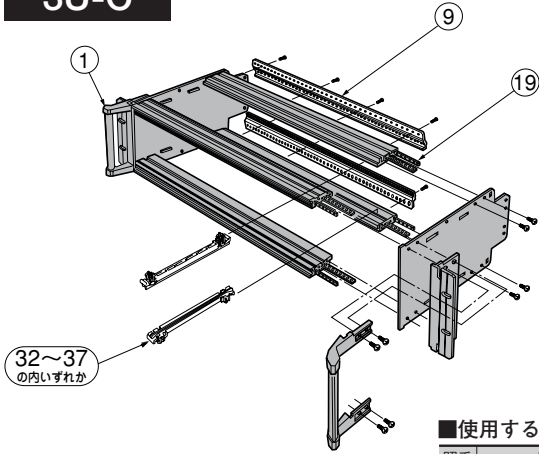
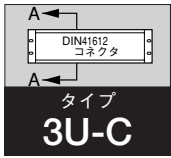
※1 カードガイドの必要本数はサブラック標準本体にあらかじめ2本付属されていますので(PCBの挿入枚数-1)×2本となります。

※2 カードガイドの必要本数は、PCBの挿入枚数×2本となります。

FRS SERIES

3Uシングルハイト
タイプ3U-C アプリケーションモデル

サブブラック・カードケージ



■使用する標準本体とプリント基板関係

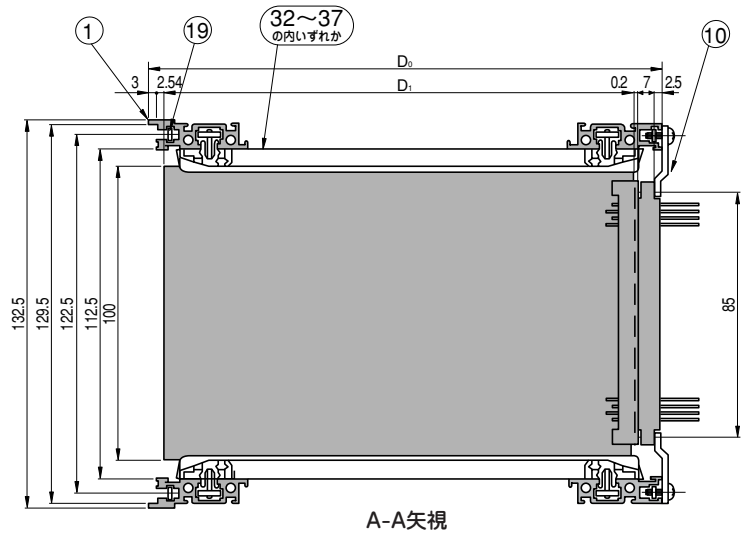
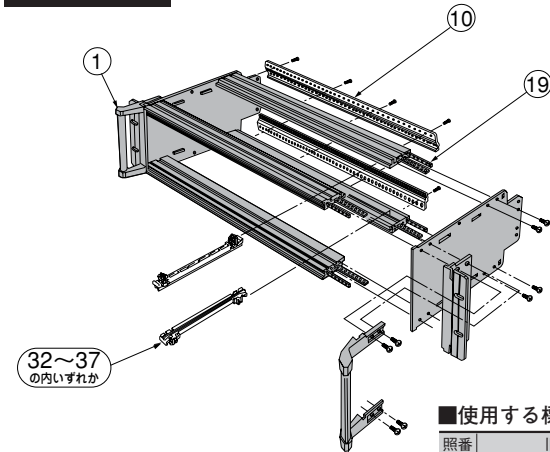
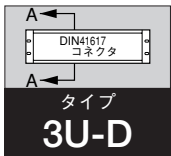
照番	旧型番	型番	D ₀	D ₁	適合ユニバーサルPCB	適合ツーピースコネクタ
1	FRS-1317F-84AH	FRS-1317-84AHG	175.24	160	L-3UH16D-UT	サブブラック側：FNS-□□03-100□
	-1323F-84AH	-1323-84AHG	235.24	220	L-3UH22D-UT	PCB側：FNP-□□03-1002

■標準本体に取り付けるオプション

照番	名称	型番	員数	照番	名称	型番	員数
9	コネクタフレーム	FRP-84CW-090DG	2	33	カードガイド	IGE-217A	※1
19	バーナット	-84AN-25D	4	34		-157B	※2
32	カードガイド	IGE-157A	※1	35		-217B	※2
				36		-160C	※2
				37		-220C	※2

※1 カードガイドの必要本数はサブブラック標準本体にあらかじめ2本付属されていますので(PCBの挿入枚数-1)×2本となります。
 ※2 カードガイドの必要本数は、PCBの挿入枚数×2本となります。

タイプ3U-D アプリケーションモデル



■使用する標準本体とプリント基板関係

照番	旧型番	型番	D ₀	D ₁	適合ユニバーサルPCB	適合コネクタ
1	FRS-1317F-84AH	FRS-1317-84AHG	175.24	160	100×160	DIN41 612規格のツーピースコネクタ
	-1323F-84AH	-1323-84AHG	235.24	220	100×220	

■標準本体に取り付けるオプション

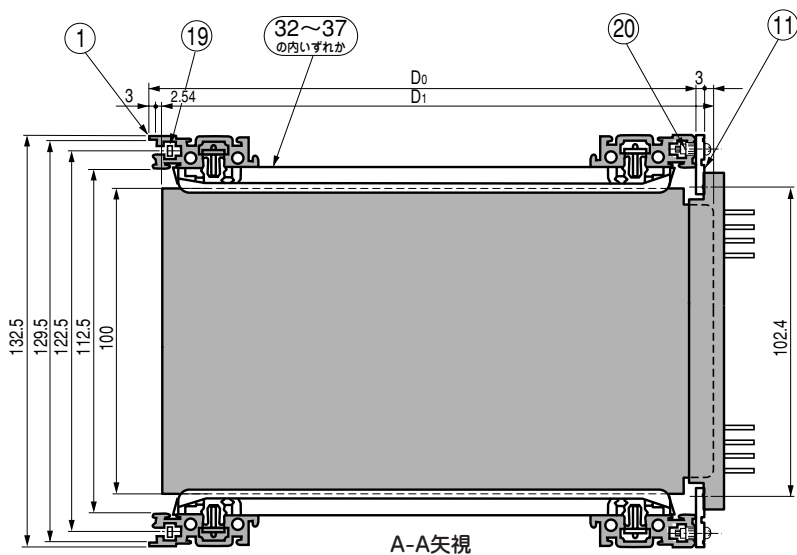
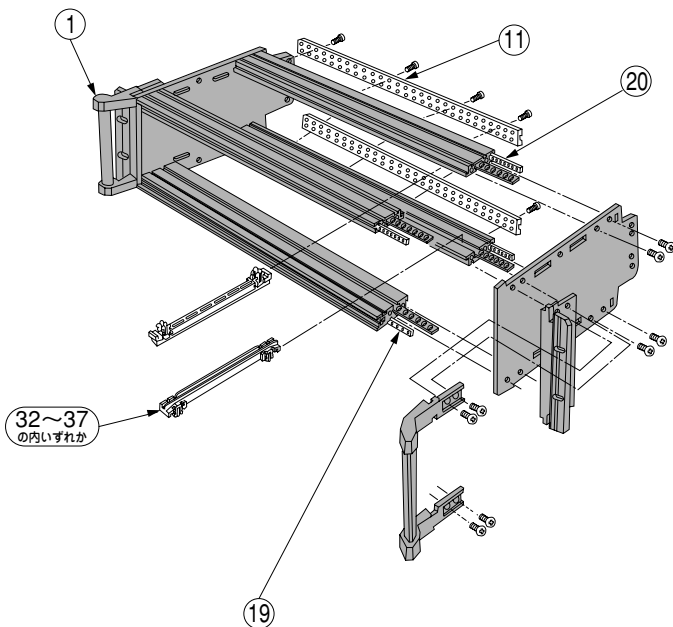
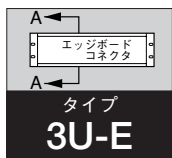
照番	名称	型番	員数	照番	名称	型番	員数
10	コネクタフレーム	FRP-84CW-085DG	2	33	カードガイド	IGE-217A	※1
19	バーナット	-84AN-25D	4	34		-157B	※2
32	カードガイド	IGE-157A	※1	35		-217B	※2
				36		-160C	※2
				37		-220C	※2

※1 カードガイドの必要本数はサブブラック標準本体にあらかじめ2本付属されていますので(PCBの挿入枚数-1)×2本となります。
 ※2 カードガイドの必要本数は、PCBの挿入枚数×2本となります。

FRS

SERIES 3Uシングルハイト

アプリケーションモデル タイプ3U-E



■使用する標準本体とプリント基板関係

照番	旧型番	型番	D ₀	D ₁	適合ユニバーサルPCB	適合コネクタ
1	FRS-1317F-84AH	FRS-1317-84AHG	175.24	160	100×175	MIL-C-21097エッジボードコネクタ
	-1323F-84AH	-1323-84AHG	235.24	220	100×235	

■標準本体に取り付けるオプション

照番	名称	型番	員数	照番	名称	型番	員数
11	コネクタフレーム	FRP-84CW-101DG	2	33	カードガイド	IGE-217A	※1
19	バーナット	-84AN-25D	2	34		-157B	※2
		-84AN-25E	2	35		-217B	※2
32	カードガイド	IGE-157A	※1	36		-160C	※2
				37		-220C	※2

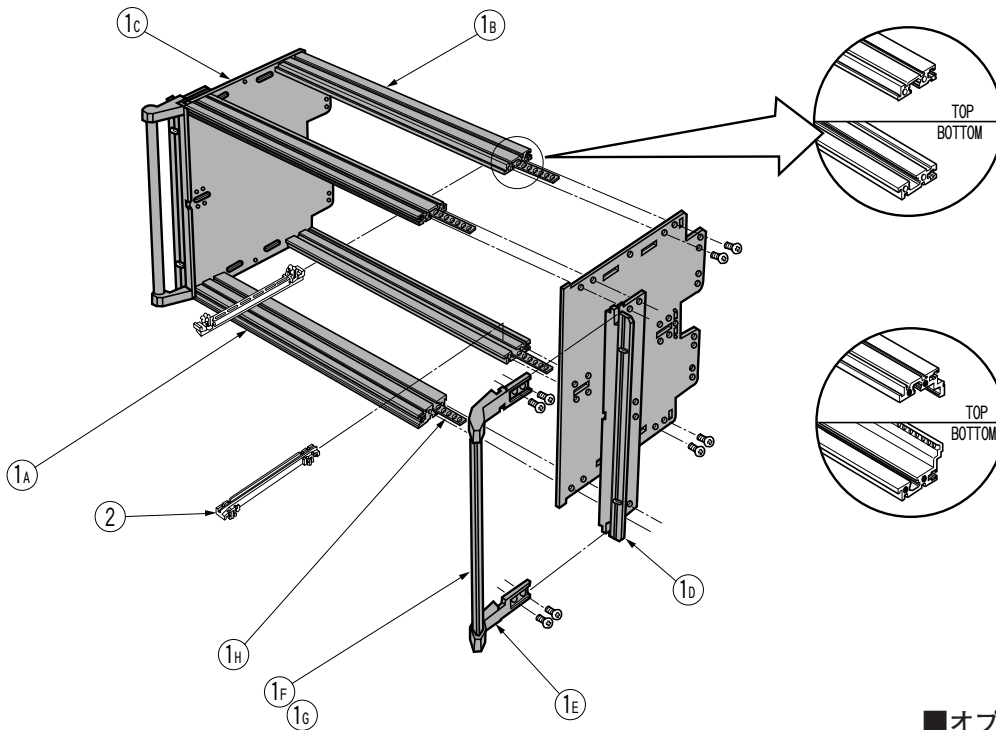
※1 カードガイドの必要本数はサブラック標準本体にあらかじめ2本付属されていますので(PCBの挿入枚数-1)×2本となります。

※2 カードガイドの必要本数は、PCBの挿入枚数×2本となります。

6ダブルハイト 標準本体

FRS SERIES

サブブラック・カードケージ



FRS-26□□-84AHG
旧型番FRS-26□□F-84AH

バックプレーン又は
IEC603-2・DIN41 612
両規格準拠ツーピースコ
ネクタ取付け用リヤWフ
レーム

FRS-26□□-84BHG
旧型番FRS-26□□F-84BH

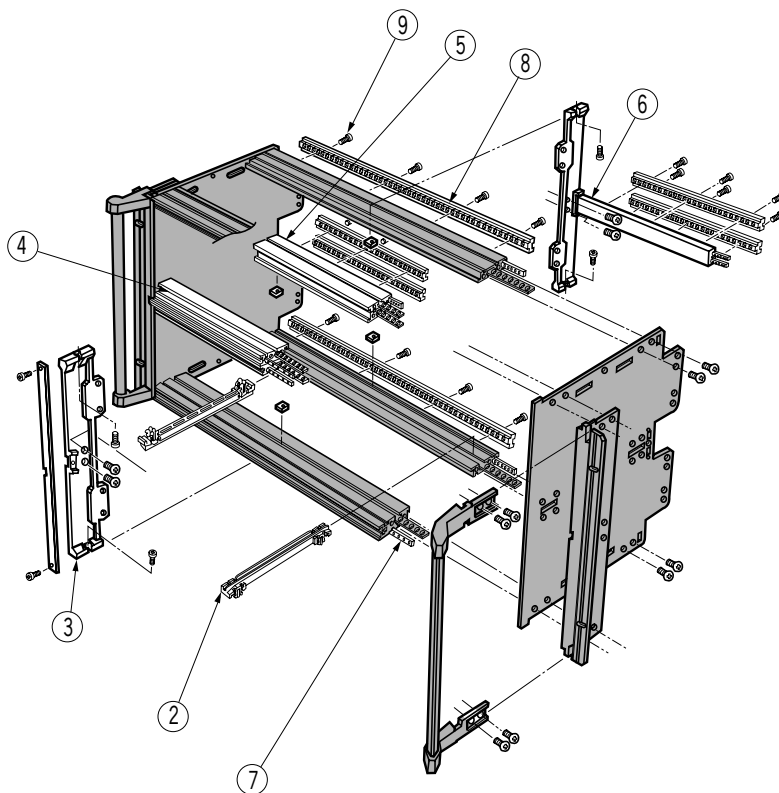
IEC603-2・DIN416 12
両規格準拠ツーピースコ
ネクタのソケットタイプ
取付け用リヤWフレーム

■オプション部品

照番	名称	型番
2	カードガイド	IGE-□□□○

注) カードガイドは、あらかじめ標準本体に2本付属
しています。

シングル・ダブルボード混合仕様



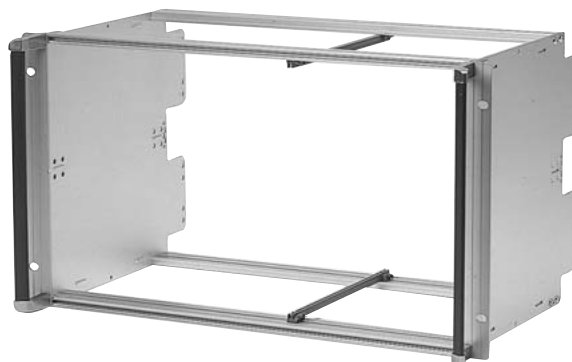
■オプション部品

照番	名称	型番
2	カードガイド	IGE-□□□○
3	デバイドキット	FKP-□□DKA
4	フロントWフレーム	FRP-□□FWAG
5	リヤWフレーム	FRP-□□RW○G
6	リヤミドルWフレーム	FRP-□□RMWAG
7	バーナット	FRP-□□AN-25D
8	絶縁ストリップ	FRP-84IS○
9	ビスセット	FRP-25□□BS

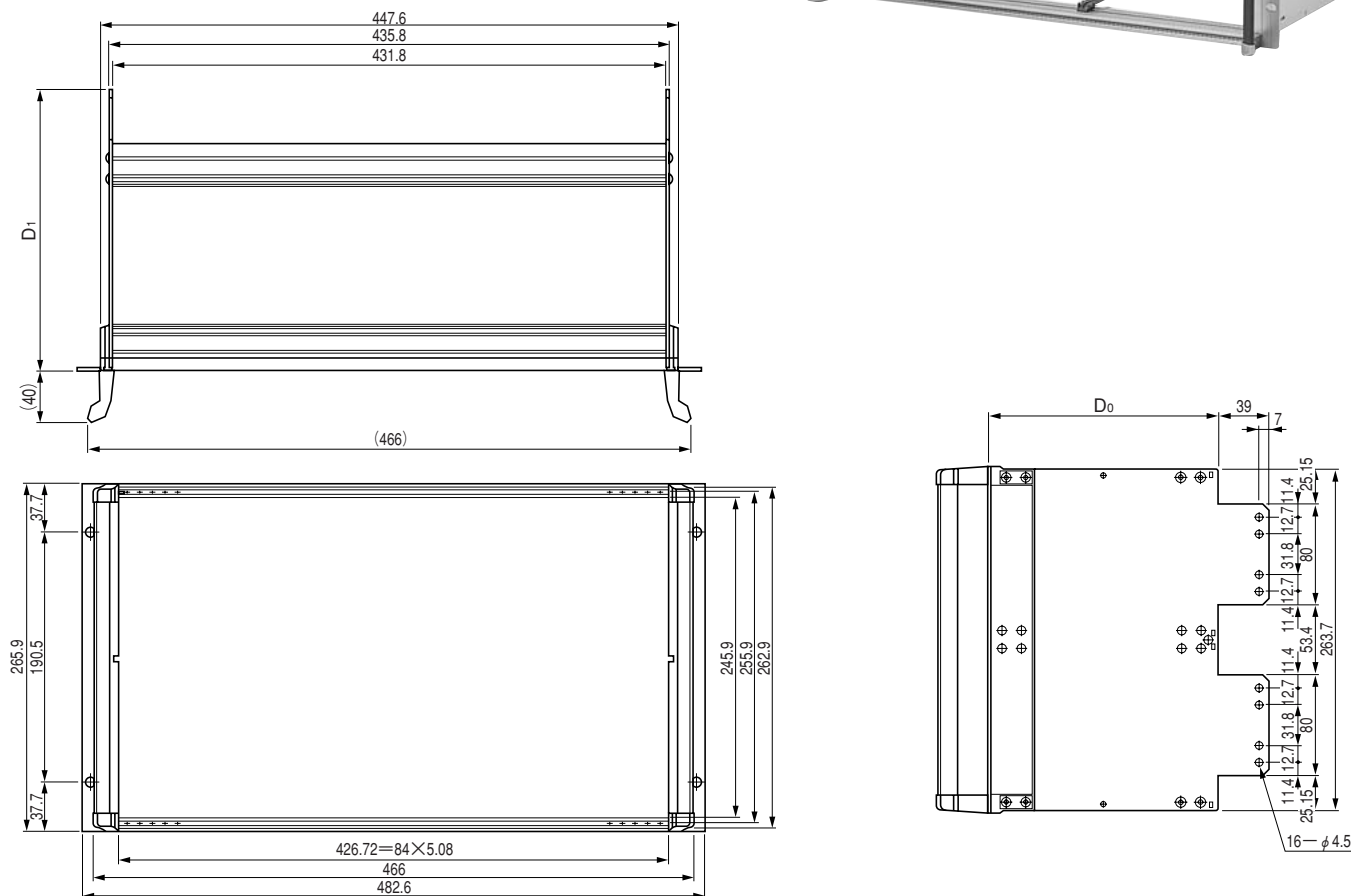
注) カードガイドは、あらかじめ標準本体に2本付属
しています。

FRS

SERIES 6Uダブルハイト 標準本体



■標準本体外観寸法図



■構成内容

照番	名称	個数	材質	色・外装処理	備考 (下記のオプション型番で別売りもされています)
1A	フロントWフレーム	2	A6063S T6	化成皮膜処理	FRP-84FWA
1B	リヤWフレーム	2			FRP-84RWA/FRP-84RWB
1C	サイドプレート	2			
1D	マウントアングル	2			
1E	ハンドルピラ	4	ZDC	サテライト処理	—
1F	インナーグリップ	2	t1.0 SUS丸パイプ	—	
1G	アウターグリップ	2	ABS <small>UL94V-0 認定品</small>	「ダークビーバー」	
1H	ガイドセッター	4	A6363S T5	—	(フロントWフレーム、リヤWフレームに付属されています)
2	カードガイド	2	ポリアミド6	「グレイッシュイエローグリーン」	IGE-157A/IGE-217A

標準本体の組立に必要なねじ類がセットされています。

■機種内容

旧型番	型番	W ₀	H ₀	D ₀	D ₁	質量(kg)	備考
FRS-2617F-84AH	FRS-2617-84AHG	435.8	265.9	178	217	1.75	バックプレーン又は各種コネクタの取り付けが可能
-84BH	-84BHG					1.85	IEC・DIN両規格ツーピースコネクタのソケットタイプ取り付け専用
-2623F-84AH	-2623-84AHG			238	277	1.90	バックプレーン又は各種コネクタの取り付けが可能
-84BH	-84BHG					2.00	IEC・DIN両規格ツーピースコネクタのソケットタイプ取り付け専用

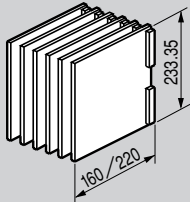
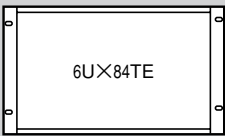
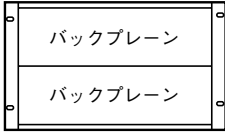
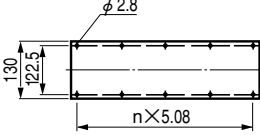


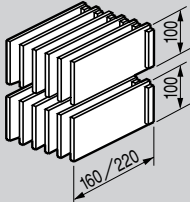
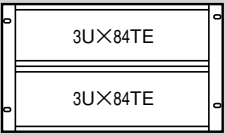
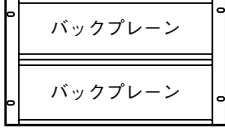


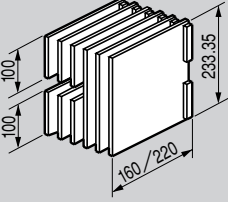
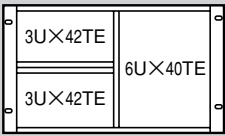
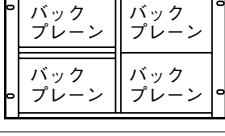
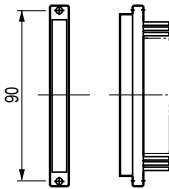
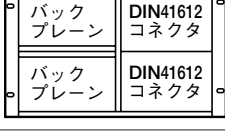

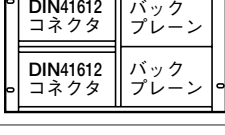

*旧型番の製品は、在庫が無くなり次第最新型番に吸収されます。また、旧型番の製品の外装処理は化成皮膜処理ではなく「B2アルマイト」です。

FRS SERIES

6Uダブルハイト

サブラック・カードケージ

6Uダブルハイト アプリケーションモデル INDEX

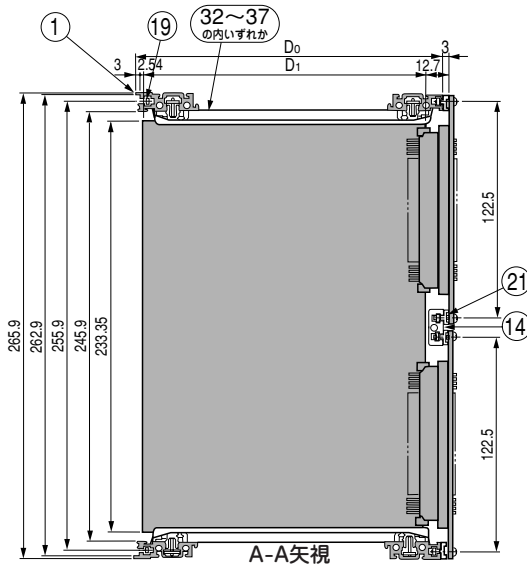
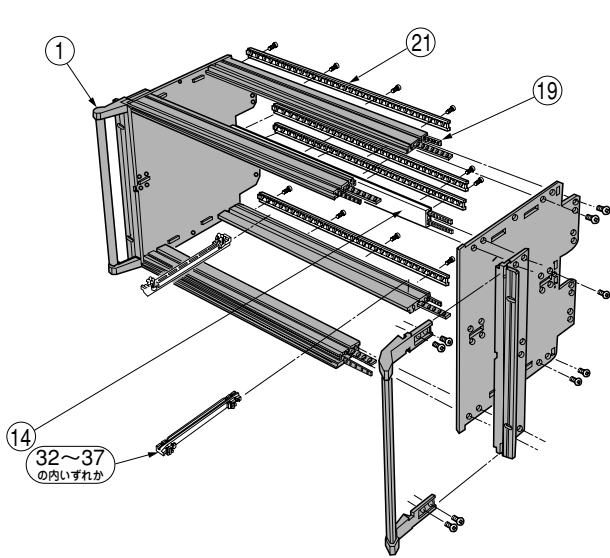
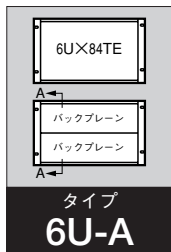
使用PCB寸法図 及び収納形態 (正面図)	タイプ	バックプレーン及びコネクタ 収納形態(正面図)	バックプレーン及びコネクタ 寸法図	参照	
6Uダブルボードのみ収納  	6U-A		 バックプレーン バックプレーンは主として VMEbus用とMULTIBUS II 用が 特に主流を占めます。	P104	
	6U-B			P104	
	6U-C			P105	
3Uシングルボード2段の収納  	6U-D			P105	
	6U-E			P106	
	6U-F			P106	
3Uシングル・6Uダブル の両ボード収納  	6U-G			 IEC 603-2・DIN 41 612両規格 ツーピースコネクタのソケット タイプ 参照▶ P231~234	P107
	6U-H				P108
	6U-I				P109
	6U-J				P110
	6U-K		P111		

FRS

SERIES 6Uダブルハイ

アプリケーションモデル タイプ6U-A

サブラック・カードケージ



■使用する標準本体とプリント基板関係

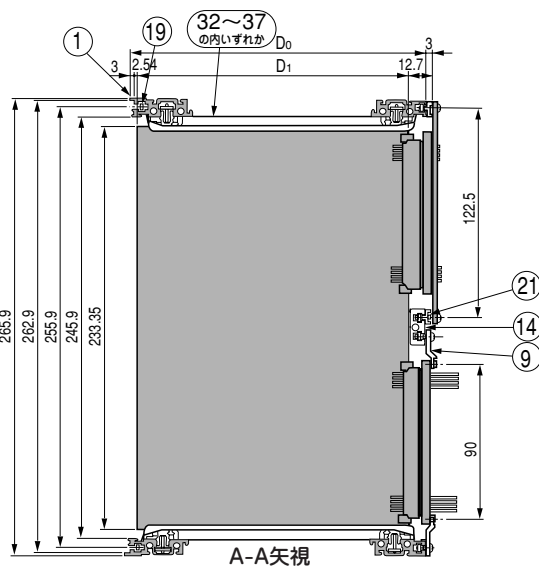
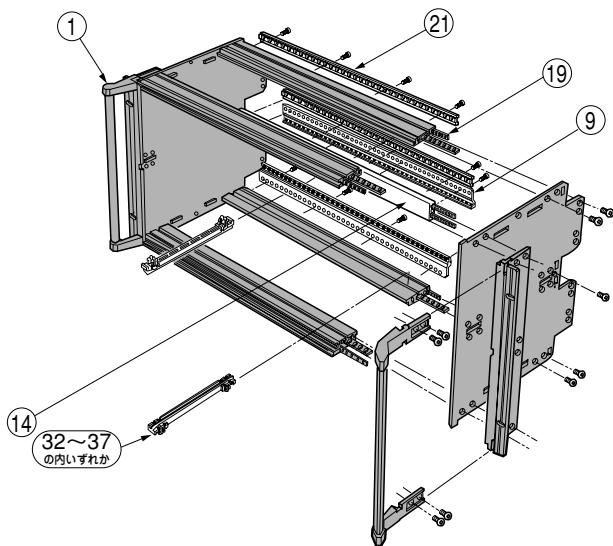
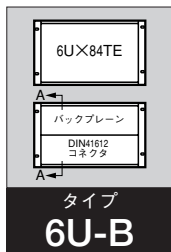
照番	旧型番	型番	D ₀	D ₁	適合ユニバーサルPCB	適合バックプレーン及びプラグタイプコネクタ
1	FRS-2617F-84AH	FRS-2617-84AHG	175.24	160	L-6UH16D-UT	サブラック側：VMEbus規格 LBシリーズ MULTIBUS II規格 PCB側：FNP-□□03-1002
	-2623F-84AH	-2623-84AHG	235.24	220	L-6UH22D-UT	

■標準本体に取り付けるオプション

照番	名称	型番	員数	照番	名称	型番	員数
14	リヤミドルWフレーム	FRP-84RMWAG	1	33	カードガイド	IGE-217A	※1
19	バーナット	-84AN-25D	6	34		-157B	※2
21	絶縁ストリップ	-84ISD	4	35		-217B	※2
32	カードガイド	IGE-157A	※1	36		-160C	※2
				37		-220C	※2

※1 カードガイドの必要本数はサブラック標準本体にあらかじめ2本付属されていますので(PCBの挿入枚数-1)×2本となります。
 ※2 カードガイドの必要本数は、PCBの挿入枚数×2本となります。

アプリケーションモデル タイプ6U-B



■使用する標準本体とプリント基板関係

照番	旧型番	型番	D ₀	D ₁	適合ユニバーサルPCB	適合バックプレーン及びプラグタイプコネクタ
1	FRS-2617F-84AH	FRS-2617-84AHG	175.24	160	L-6UH16D-UT	サブラック側：上段LBシリーズ 下段FNS-□□03-100□ PCB側：FNP-□□03-1002
	-2623F-84AH	-2623-84AHG	235.24	220	L-6UH22D-UT	

■標準本体に取り付けるオプション

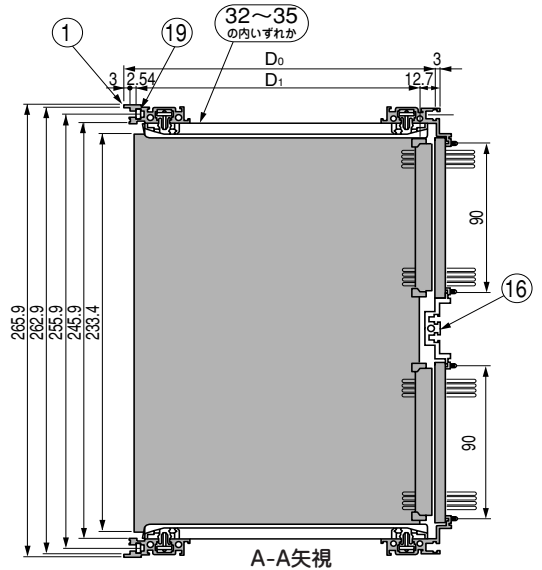
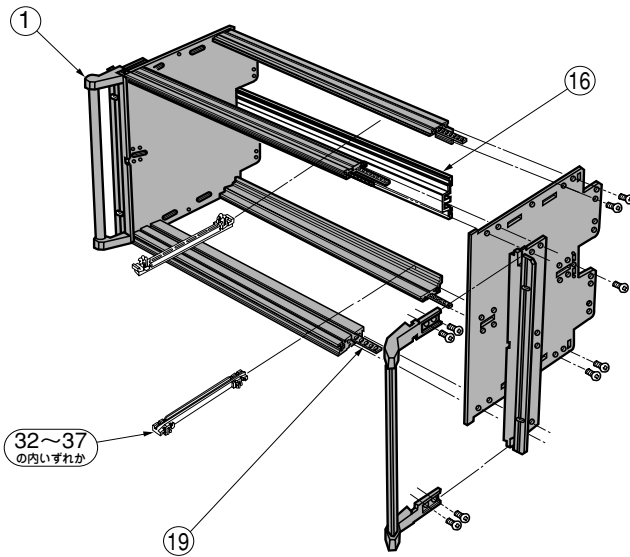
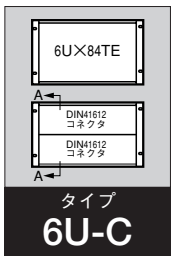
照番	名称	型番	員数	照番	名称	型番	員数
9	コネクタフレーム	FRP-84CW-090DG	2	32	カードガイド	IGE-157A	※1
14	リヤミドルWフレーム	-84RMWAG	1	33		-217A	※1
19	バーナット	-84AN-25D	6	34		-157B	※2
21	絶縁ストリップ	-84ISD	2	35		-217B	※2
				36		-160C	※2
				37		-220C	※2

※1 カードガイドの必要本数はサブラック標準本体にあらかじめ2本付属されていますので(PCBの挿入枚数-1)×2本となります。
 ※2 カードガイドの必要本数は、PCBの挿入枚数×2本となります。

FRS SERIES

6Uダブルハイ
タイプ6U-C アプリケーションモデル

サブブラック・カードケージ



■使用する標準本体とプリント基板関係

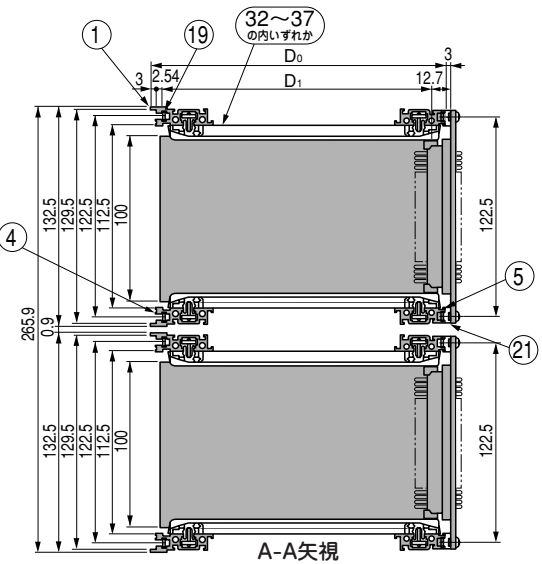
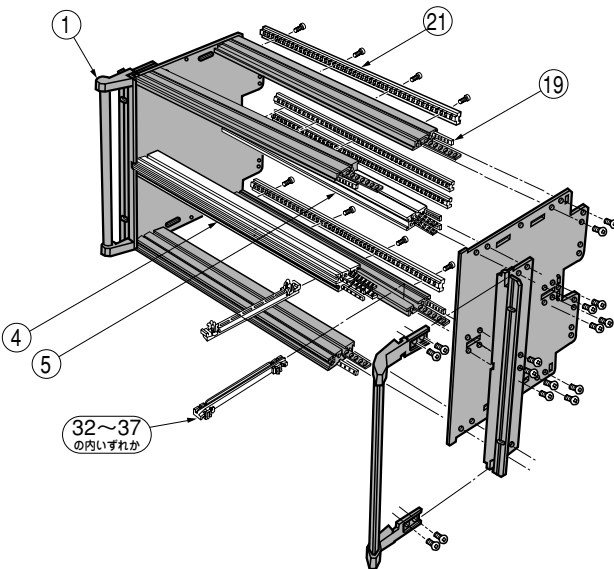
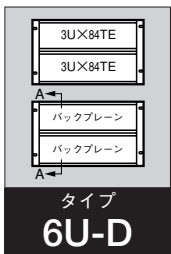
照番	旧型番	型番	D ₀	D ₁	適合ユニバーサルPCB	適合ツーピースコネクタ
1	FRS-2617F-84BH	FRS-2617-84BHG	175.24	160	L-6UH16D-UT	サブブラック側：FNS-□□03-100□
	-2623F-84BH	-2623-84BHG	235.24	220	L-6UH22D-UT	PCB側：FNP-□□03-1002

■標準本体に取り付けるオプション

照番	名称	型番	員数	照番	名称	型番	員数
16	ミドルコネクタフレーム	FRP-84MCWAG	1	33	カードガイド	IGE-217A	※1
19	バーナット	-84AN-25D	2	34		-157B	※2
32	カードガイド	IGE-157A	※1	35		-217B	※2
				36		-160C	※2
				37		-220C	※2

※1 カードガイドの必要本数はサブブラック標準本体にあらかじめ2本付属されていますので(PCBの挿入枚数-1)×2本となります。
 ※2 カードガイドの必要本数は、PCBの挿入枚数×2本となります。

タイプ6U-D アプリケーションモデル



■使用する標準本体とプリント基板関係

照番	旧型番	型番	D ₀	D ₁	適合ユニバーサルPCB	適合バックプレーン及びプラグタイプコネクタ
1	FRS-2617F-84AH	FRS-2617-84AHG	175.24	160	L-3UH16D-UT	サブブラック側：LBシリーズ
	-2623F-84AH	-2623-84AHG	235.24	220	L-3UH22D-UT	PCB側：FNP-□□03-1002

■標準本体に取り付けるオプション

照番	名称	型番	員数	照番	名称	型番	員数
4	フロントWフレーム	FRP-84FWAG	2	32	カードガイド	IGE-157A	※1
5	リヤWフレーム	-84RWAG	2	33		-217A	※1
19	バーナット	-84AN-25D	8	34		-157B	※2
21	絶縁ストリップ	-84ISD	4	35		-217B	※2
				36		-160C	※2
				37		-220C	※2

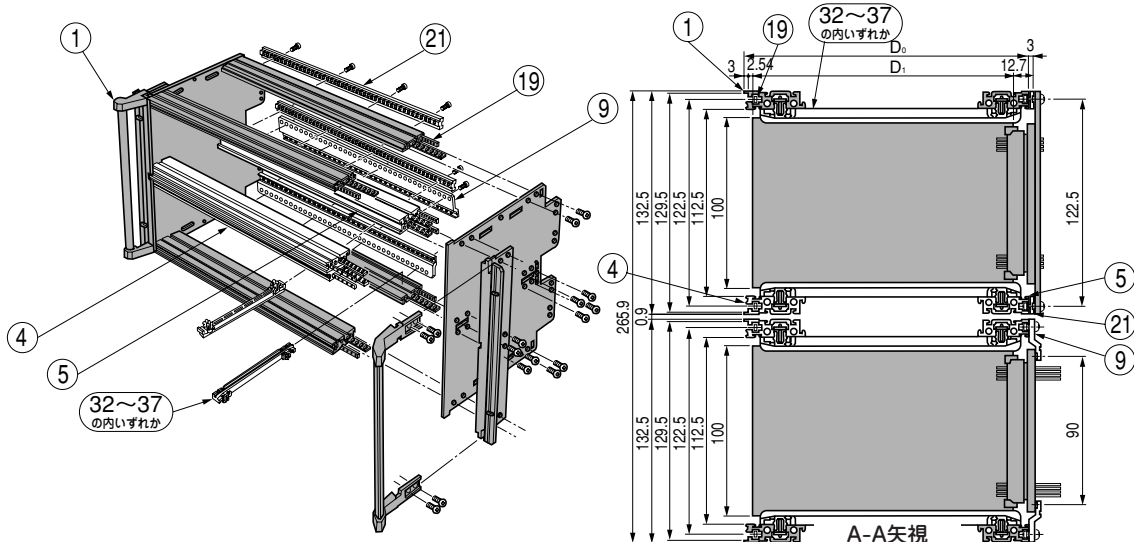
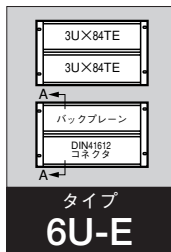
※1 カードガイドの必要本数はサブブラック標準本体にあらかじめ2本付属されていますので(PCBの挿入枚数-1)×2本となります。
 ※2 カードガイドの必要本数は、PCBの挿入枚数×2本となります。

FRS

SERIES 6Uダブルハイト

アプリケーションモデル タイプ6U-E

サブラック・カードケージ



■使用する標準本体とプリント基板関係

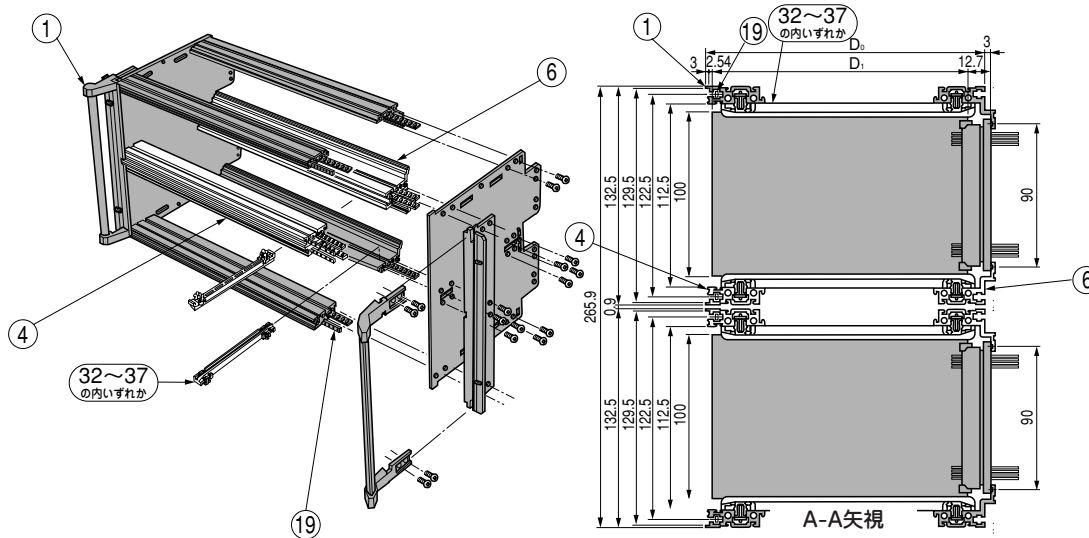
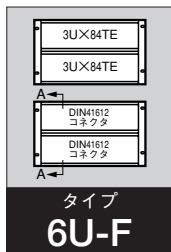
照番	旧型番	型番	D ₀	D ₁	適合ユニバーサルPCB	適合バックプレーン及びジービスコネクタ
1	FRS-2617F-84AH	FRS-2617-84AHG	175.24	160	L-3UH16D-UT	サブラック側：上段LBシリーズ 下段FNS-□□03-100□ PCB側：FNP-□□03-1002
	-2623F-84AH	-2623-84AHG	235.24	220	L-3UH22D-UT	

■標準本体に取り付けるオプション

照番	名称	型番	員数	照番	名称	型番	員数
4	フロントWフレーム	FRP-84FWAG	2	32	カードガイド	IGE-157A	※1
5	リヤWフレーム	-84RWAG	2	33		-217A	※1
9	コネクタフレーム	-84CW-090DG	2	34		-157B	※2
19	バーナット	-84AN-25D	8	35		-217B	※2
21	絶縁ストリップ	-84ISD	2	36		-160C	※2
						-220C	※2
				37			

※1 カードガイドの必要本数はサブラック標準本体にあらかじめ2本付属されていますので(PCBの挿入枚数-1)×2本となります。
 ※2 カードガイドの必要本数は、PCBの挿入枚数×2本となります。

アプリケーションモデル タイプ6U-F



■使用する標準本体とプリント基板関係

照番	旧型番	型番	D ₀	D ₁	適合ユニバーサルPCB	適合ジービスコネクタ
1	FRS-2617F-84BH	FRS-2617-84BHG	175.24	160	L-3UH16D-UT	サブラック側：FNS-□□03-100□ PCB側：FNP-□□03-1002
	-2623F-84BH	-2623-84BHG	235.24	220	L-3UH22D-UT	

■標準本体に取り付けるオプション

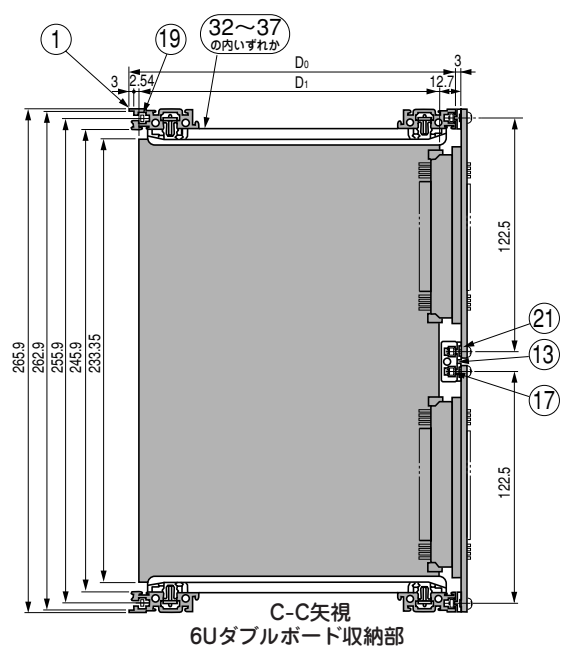
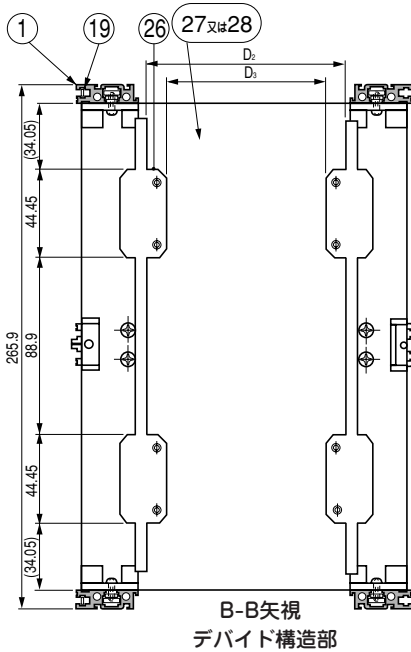
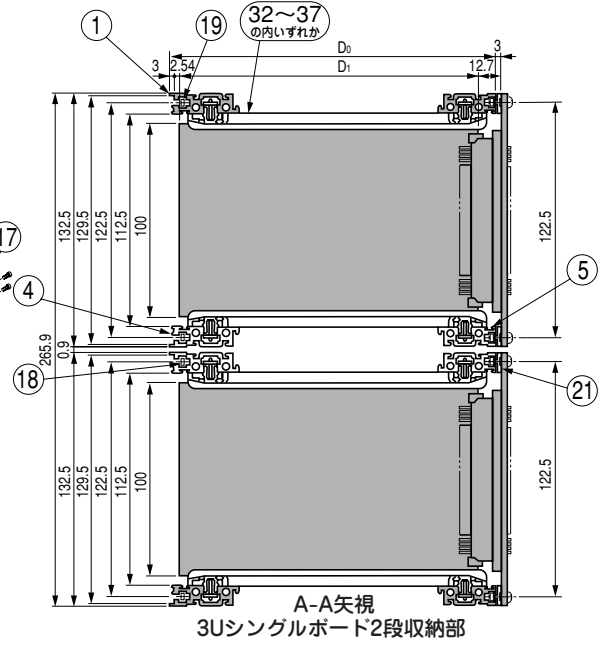
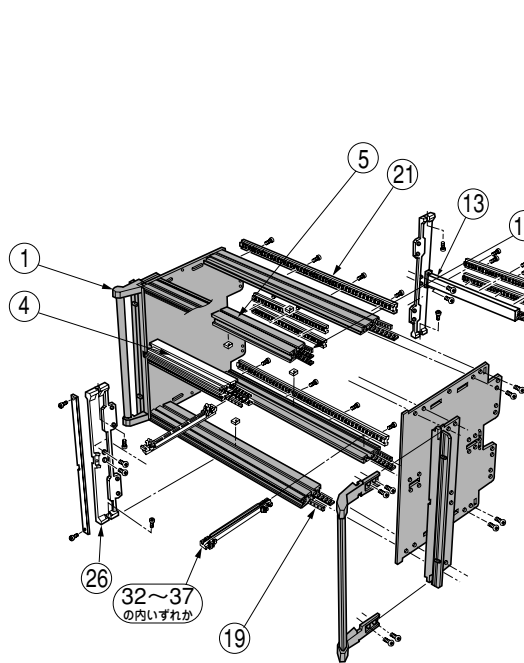
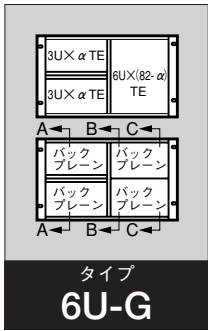
照番	名称	型番	員数	照番	名称	型番	員数
4	フロントWフレーム	FRP-84FWAG	2	33	カードガイド	IGE-217A	※1
6	リヤWフレーム	-84RWBG	2	34		-157B	※2
19	バーナット	-84AN-25D	4	35		-217B	※2
32	カードガイド	IGE-157A	※1	36		-160C	※2
						-220C	※1
				37			

※1 カードガイドの必要本数はサブラック標準本体にあらかじめ2本付属されていますので(PCBの挿入枚数-1)×2本となります。
 ※2 カードガイドの必要本数は、PCBの挿入枚数×2本となります。

FRS SERIES

6Uダブルハイ
タイプ6U-G アプリケーションモデル

サブラック・カードケージ



■使用する標準本体とプリント基板関係

照番	旧型番	型番	D ₀	D ₁	D ₂	D ₃	適合ユニバーサルPCB	適合バックプレーン及びプラグタイプコネクタ
1	FRS-2617F-84AH	FRS-2617-84AHG	175.24	160	102.6	80	L-□UH16D-UT	サブラック側：LBシリーズ PCB側：FNP-□□03-1002
	-2623F-84AH	-2623-84AHG	235.24	220	162.6	140	L-□UH22D-UT	

■標準本体に取り付けるオプション

照番	名称	型番	員数	照番	名称	型番	員数
4	フロントWフレーム	FRP-□□FWAG	※1 2	27	デバイドプレート	FRP-2617DPAG	1
5	リヤWフレーム	-□□RWAG	※1 2			28	-2623DPAG
13	リヤミドルWフレーム	-△△RMWAG	※2 1	32	カードガイド	IGE-157A	※3
17	バーナット	-△△AN-25D	※2 2	33		-217A	※3
18		-AN-25D	※1 4	34		-157B	※4
19		-84AN-25D	4	35		-217B	※4
21	絶縁ストリップ	-84ISD	4	36		-160C	※4
26	デバイドキット	-26DKA	1	37		-220C	※4

※1 □□には、3U側の有効内寸αが入ります。

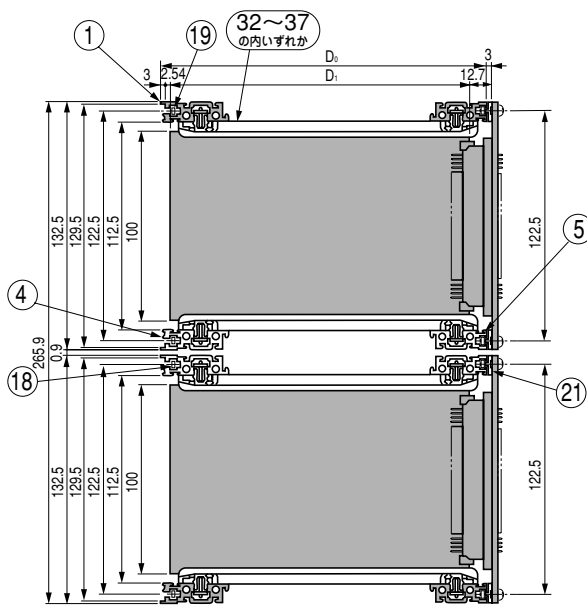
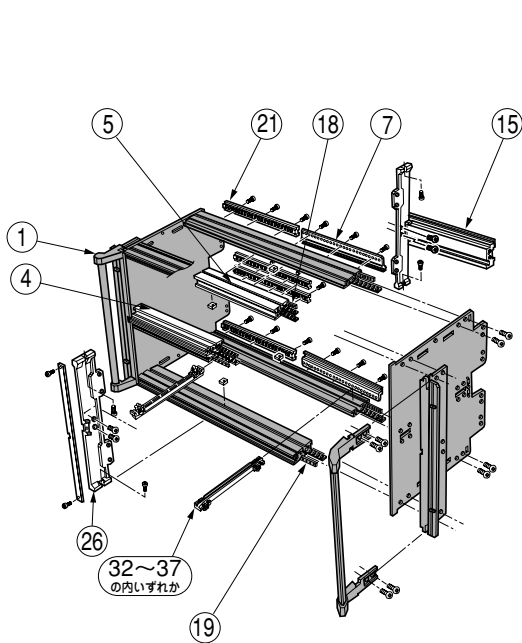
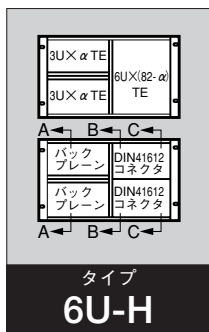
※2 △△には、6U側の有効内寸(B2-α)が入ります。

※3 カードガイドの必要本数はサブラック標準本体にあらかじめ2本付属されていますので(PCBの挿入枚数-1)×2本となります。

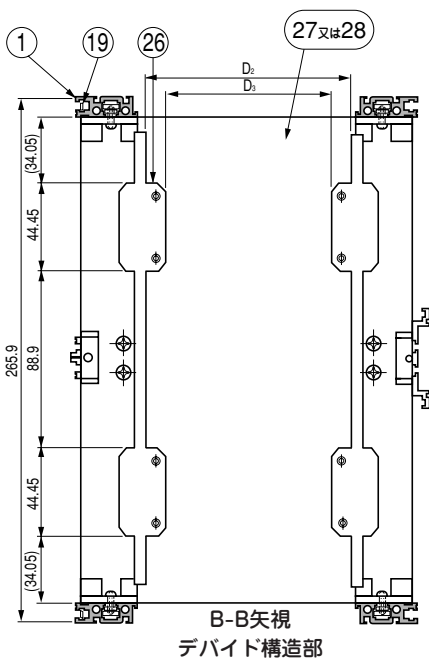
※4 カードガイドの必要本数は、PCBの挿入枚数×2本となります。

FRS

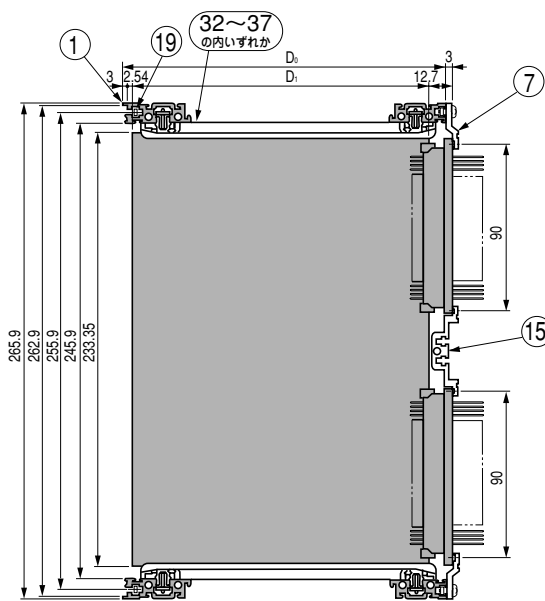
SERIES 6Uダブルハイ
アプリケーションモデル タイプ6U-H



A-A矢視
3Uシングルボード2段収納部



B-B矢視
デバイド構造部



C-C矢視
6Uダブルボード収納部

■使用する標準本体とプリント基板関係

照番	旧型番	型番	D ₀	D ₁	D ₂	D ₃	適合ユニバーサルPCB	適合バックプレーン及びツーピースコネクタ
1	FRS-2617F-84AH	FRS-2617-84AHG	175.24	160	102.6	80	L-□UH16D-UT	サブラック側：LBシリーズ及びFNS-□□03-100□ PCB側：FNP-□□03-1002
	-2623F-84AH	-2623-84AHG	235.24	220	162.6	140	L-□UH22D-UT	

■標準本体に取り付けるオプション

照番	名称	型番	員数	照番	名称	型番	員数
4	フロントWフレーム	FRP-□□FWAG	※1 2	27	デバイドプレート	FRP-2617DPAG	1
5	リヤWフレーム	-□□RWAG	※1 2	28		-2623DPAG	1
7	コネクタフレーム	-△△CW-090DG	※2 2	32	カードガイド	IGE-157A	※3
15	ミドルコネクタフレーム	-△△MCWAG	※2 1	33		-217A	※3
18	バーナット	-□□AN-25D	※1 4	34		-157B	※4
19		-84AN-25D	4	35		-217B	※4
21	絶縁ストリップ	-84ISD	2	36		-160C	※4
26	デバイドキット	-26DKA	1	37		-220C	※4

※1 □□には、3U側の有効内寸αが入ります。

※2 △△には、6U側の有効内寸(B2-α)が入ります。

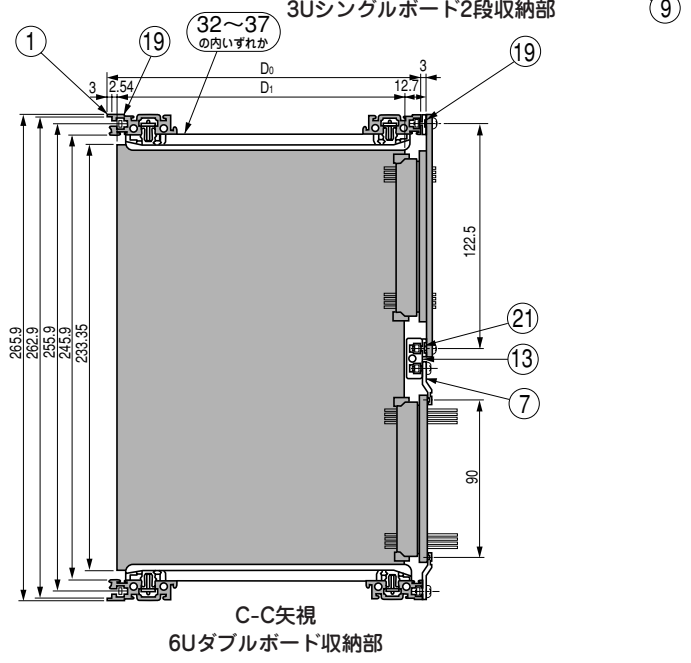
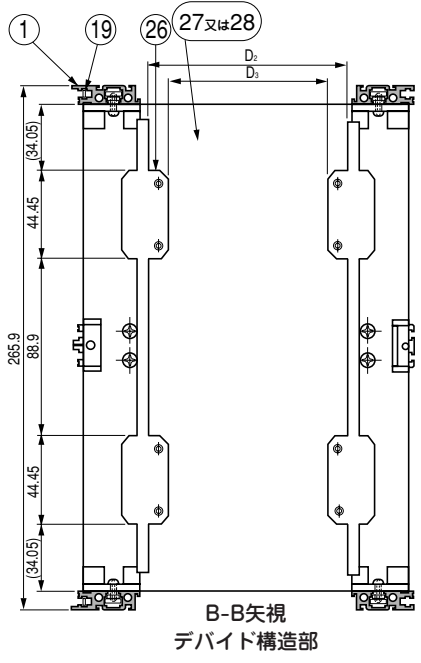
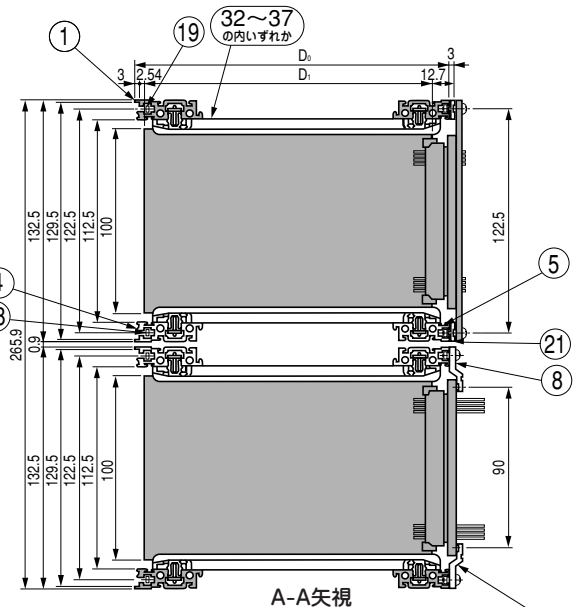
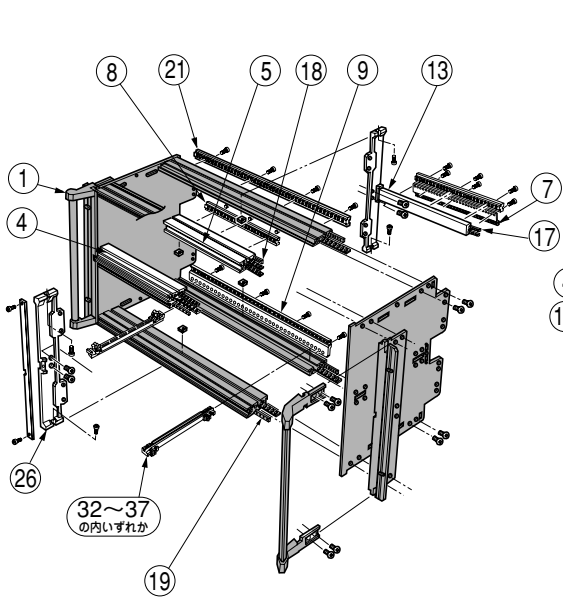
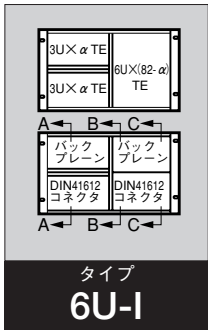
※3 カードガイドの必要本数はサブラック標準本体にあらかじめ2本付属されているので(PCBの挿入枚数-1)×2本となります。

※4 カードガイドの必要本数は、PCBの挿入枚数×2本となります。

FRS SERIES

6Uダブルハイ
タイプ6U-I アプリケーションモデル

サブラック・カードケージ



■使用する標準本体とプリント基板関係

照番	旧型番	型番	D ₀	D ₁	D ₂	D ₃	適合ユニバーサルPCB	適合バックプレーン及びツーピースコネクタ
1	FRS-2617F-84AH	FRS-2617-84AHG	175.24	160	102.6	80	L-□UH16D-UT	サブラック側：LBシリーズ及びFNS-□□03-100□
	-2623F-84AH	-2623-84AHG	235.24	220	162.6	140	L-□UH22D-UT	PCB側：FNP-□□03-1002

■標準本体に取り付けるオプション

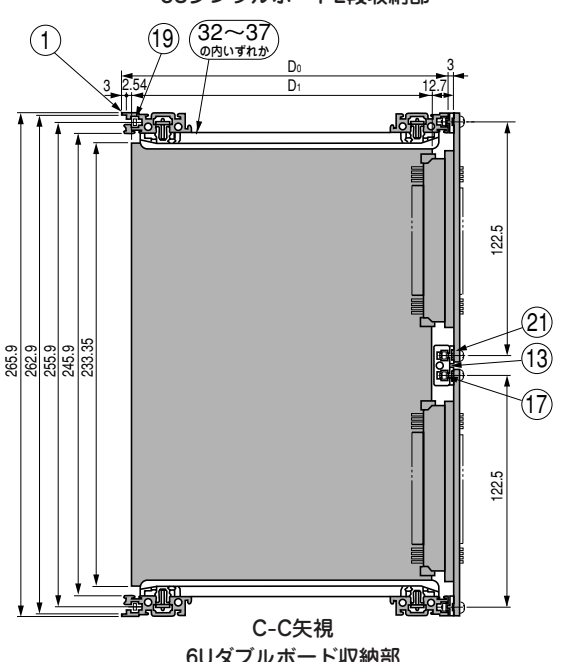
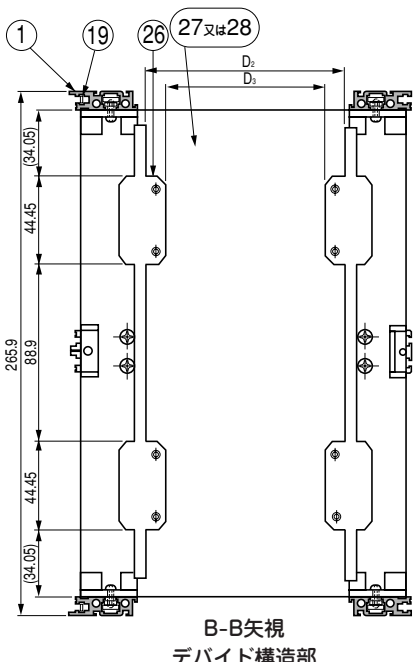
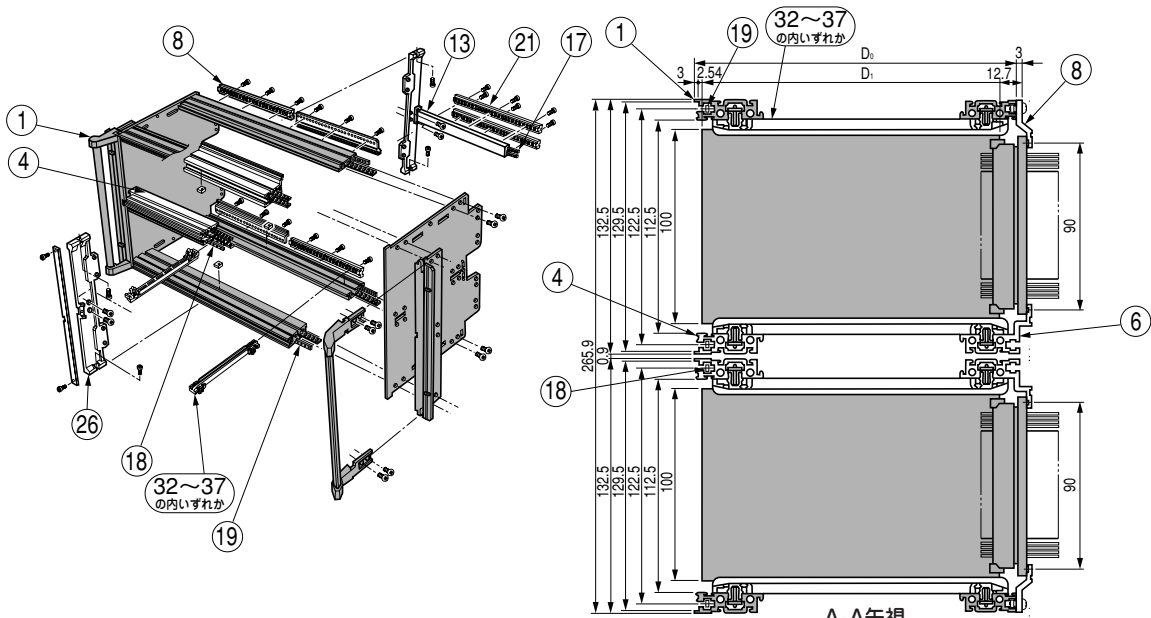
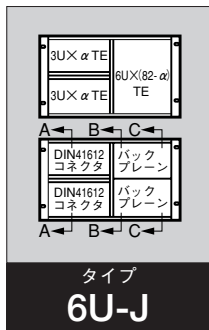
照番	名称	型番	員数	照番	名称	型番	員数
4	フロントWフレーム	FRP-□□FWAG	※1 2	21	絶縁ストリップ	FRP-84ISD	2
5	リヤWフレーム	-□□RWAG	※1 2	26	デバイドキット	-26DKA	1
7	コネクタフレーム	-△△CW-090DG	※2 1	27	デバイドプレート	-2617DPAG	1
8		-□□CW-090DG	※1 1	28		-2623DPAG	1
9		-84CW-090DG	1	32		IGE-157A	※3
13	リヤミドルWフレーム	-△△RMWAG	※2 1	33	カードガイド	-217A	※3
17	バーナット	-△△AN-25D	※2 2	34		-157B	※4
18		-□□AN-25D	※1 2	35		-217B	※4
19		-84AN-25D	4	36		-160C	※4
				37		-220C	※4

※1 □□には、3U側の有効内寸αが入ります。
 ※2 △△には、6U側の有効内寸(B2-0α)が入ります。
 ※3 カードガイドの必要本数はサブラック標準本体にあらかじめ2本付属されていますので(PCBの挿入枚数-1)×2本となります。
 ※4 カードガイドの必要本数は、PCBの挿入枚数×2本となります。

FRS

SERIES 6Uダブルハイ

アプリケーションモデル タイプ6U-J



■使用する標準本体とプリント基板関係

照番	旧型番	型番	D ₀	D ₁	D ₂	D ₃	適合ユニバーサルPCB	適合バックプレーン及びツーピースコネクタ
1	FRS-2617F-84AH	FRS-2617-84AHG	175.24	160	102.6	80	L-□UH16D-UT	サブラック側：LBシリーズ及びFNS-□□03-100□ PCB側：FNP-□□03-1002
	-2623F-84AH	-2623-84AHG	235.24	220	162.6	140	L-□UH22D-UT	

■標準本体に取り付けるオプション

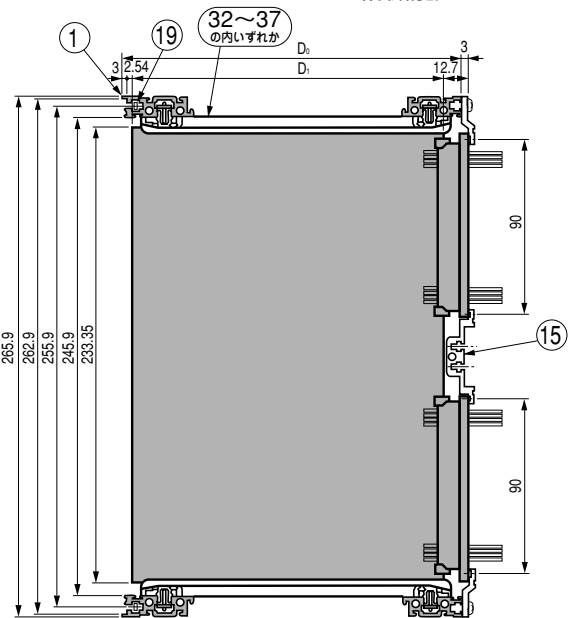
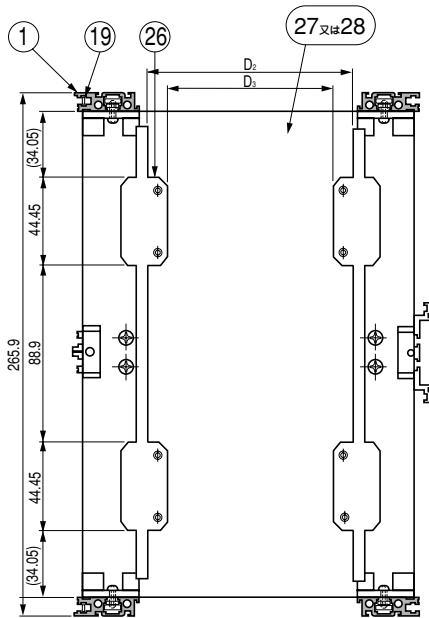
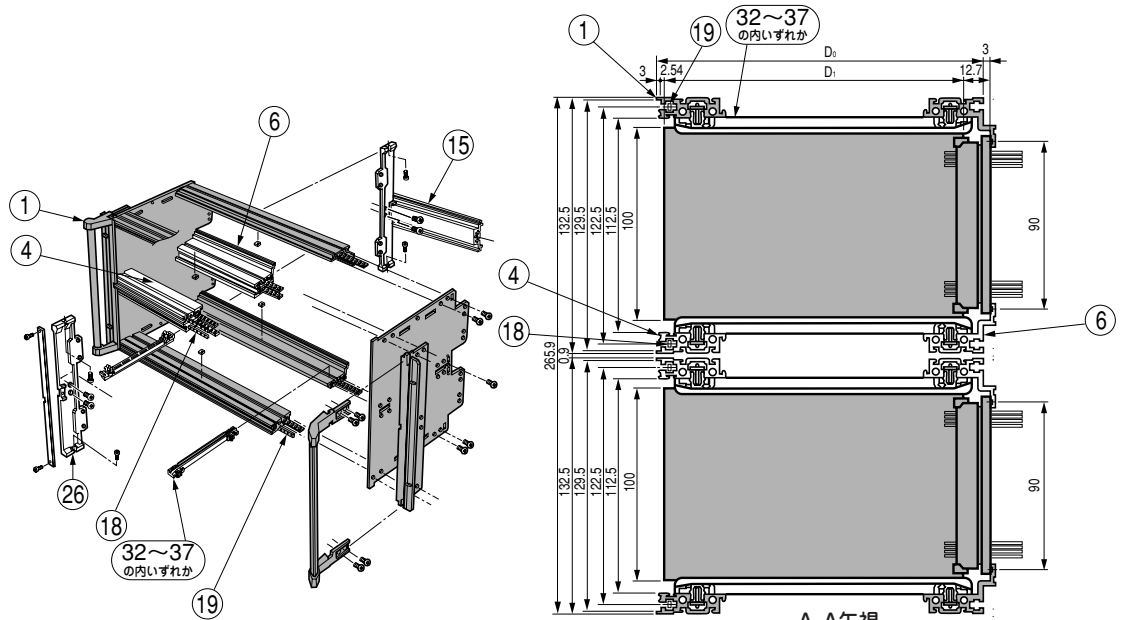
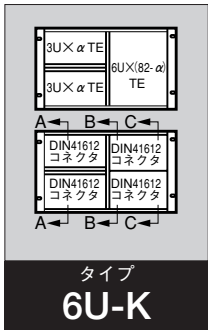
照番	名称	型番	員数	照番	名称	型番	員数
4	フロントWフレーム	FRP-□□FWAG	※1 2	26	デバイドキット	FRP-26DKA	1
5	リヤWフレーム	-□□RWBG	※1 2	27	デバイドプレート	-2617DPAG	1
8	コネクタフレーム	-□□CW-090DG	※1 2	28		-2623DPAG	1
13	リヤミドルWフレーム	-△△RMWAG	※2 1	32	カードガイド	IGE-157A	※3
17	バーナット	-△△AN-25D	※2 2	33		-217A	※3
18		-□□AN-25D	※1 2	34		-157B	※4
19		-84AN-25D	4	35		-217B	※4
21		絶縁ストリップ	-84ISD	2		36	-160C
				37		-220C	※4

※1 □□には、3U側の有効内寸αが入ります。
 ※2 △△には、6U側の有効内寸(82-α)が入ります。
 ※3 カードガイドの必要本数はサブラック標準本体にあらかじめ2本付属されていますので(PCBの挿入枚数-1)×2本となります。
 ※4 カードガイドの必要本数は、PCBの挿入枚数×2本となります。

FRS SERIES

6Uダブルハイ
タイプ6U-K アプリケーションモデル

サブラック・カードケージ



■使用する標準本体とプリント基板関係

照番	旧型番	型番	D ₀	D ₁	D ₂	D ₃	適合ユニバーサルPCB	適合ツーピースコネクタ
1	FRS-2617F-84AH	FRS-2617-84AHG	175.24	160	102.6	80	L-□UH16D-UT	サブラック側：FNS-□□03-100□ PCB側：FNP-□□03-1002
	-2623F-84AH	-2623-84AHG	235.24	220	162.6	140	L-□UH22D-UT	

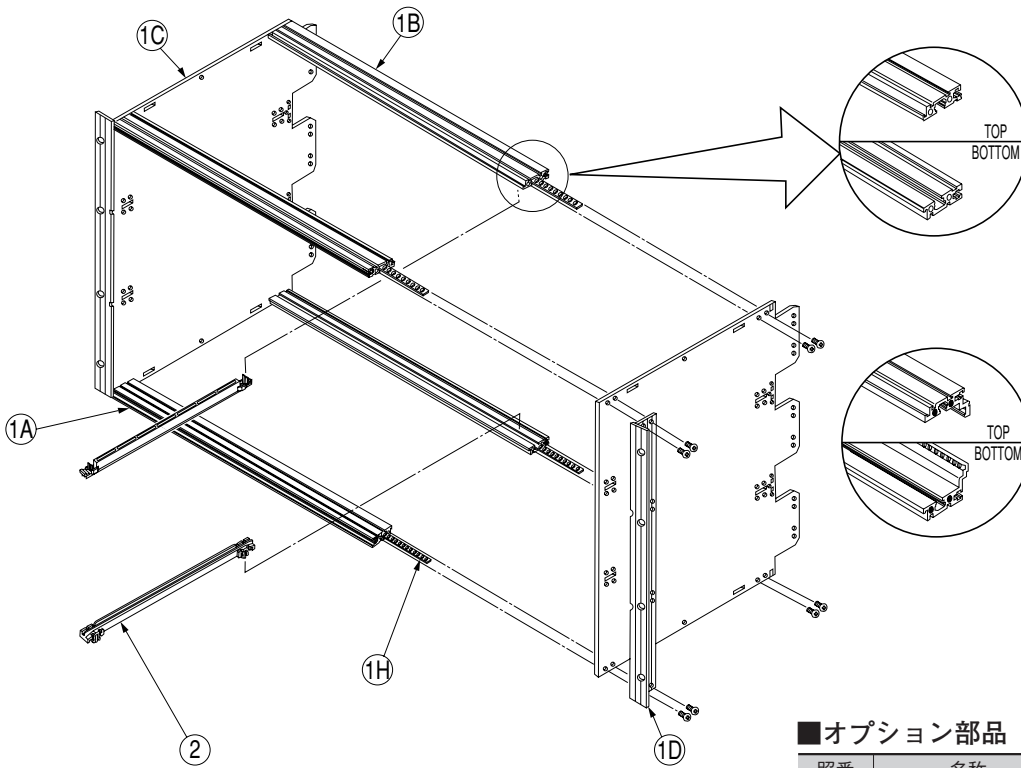
■標準本体に取り付けるオプション

照番	名称	型番	員数	照番	名称	型番	員数
4	フロントWフレーム	FRP-□□FWAG	※1 2	28	デバイドプレート	FRP-2623DPAG	1
6	リヤWフレーム	-□□RWBG	※1 2	32	カードガイド	IGE-157A	※3
15	リヤミドルコネクタフレーム	-△△MCWAG	※2 1	33		-217A	※3
18	バーナット	-□□AN-25D	※1 2	34		-157B	※4
19		-84AN-25D	2	35		-217B	※4
26	デバイドキット	-26DKA	1	36		-160C	※4
27	デバイドプレート	-2617DPAG	1	37		-220C	※4

※1 □□には、3U側の有効内寸αが入ります。
 ※2 △△には、6U側の有効内寸(82-α)が入ります。
 ※3 カードガイドの必要本数はサブラック標準本体にあらかじめ2本付属されていますので(PCBの挿入枚数-1)×2本となります。
 ※4 カードガイドの必要本数は、PCBの挿入枚数×2本となります。

FRS

SERIES 9Uトリプルハイト 標準本体



FRS-39□□-84ANG

旧型番FRS-39□□F-84AN

バックプレーン又は
IEC603-2・DIN41 612
両規格準拠ツーピースコ
ネクタ取付け用リヤWフ
レーム

FRS-39□□-84BNG

旧型番FRS-39□□F-84BN

IEC603-2・DIN416 12
両規格準拠ツーピースコ
ネクタのソケットタイプ
取付け用リヤWフレーム

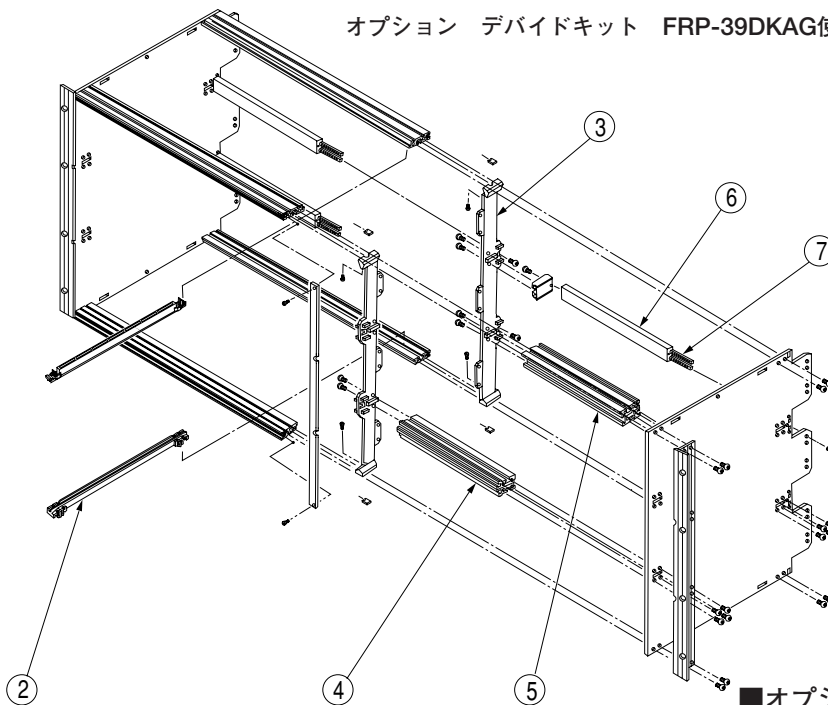
■ オプション部品

照番	名称	型番
2	カードガイド	IGE-□□□○

注) カードガイドは、あらかじめ標準本体に2本付属しています。

シングル・ダブル・トリプルボード混合

オプション デバイドキット FRP-39DKAG使用



■ オプション部品

照番	名称	型番
2	カードガイド	IGE-□□□○
3	デバイドキット	FKP-□□DKA
4	フロントWフレーム	FRP-□□FWAG
5	リヤWフレーム	FRP-□□RW□G
6	リヤミドルWフレーム	FRP-□□RMWAG
7	バーナット	FRP-□□AN-25D

※9Uのアプリケーションモデルは6Uを参考にして下さい。

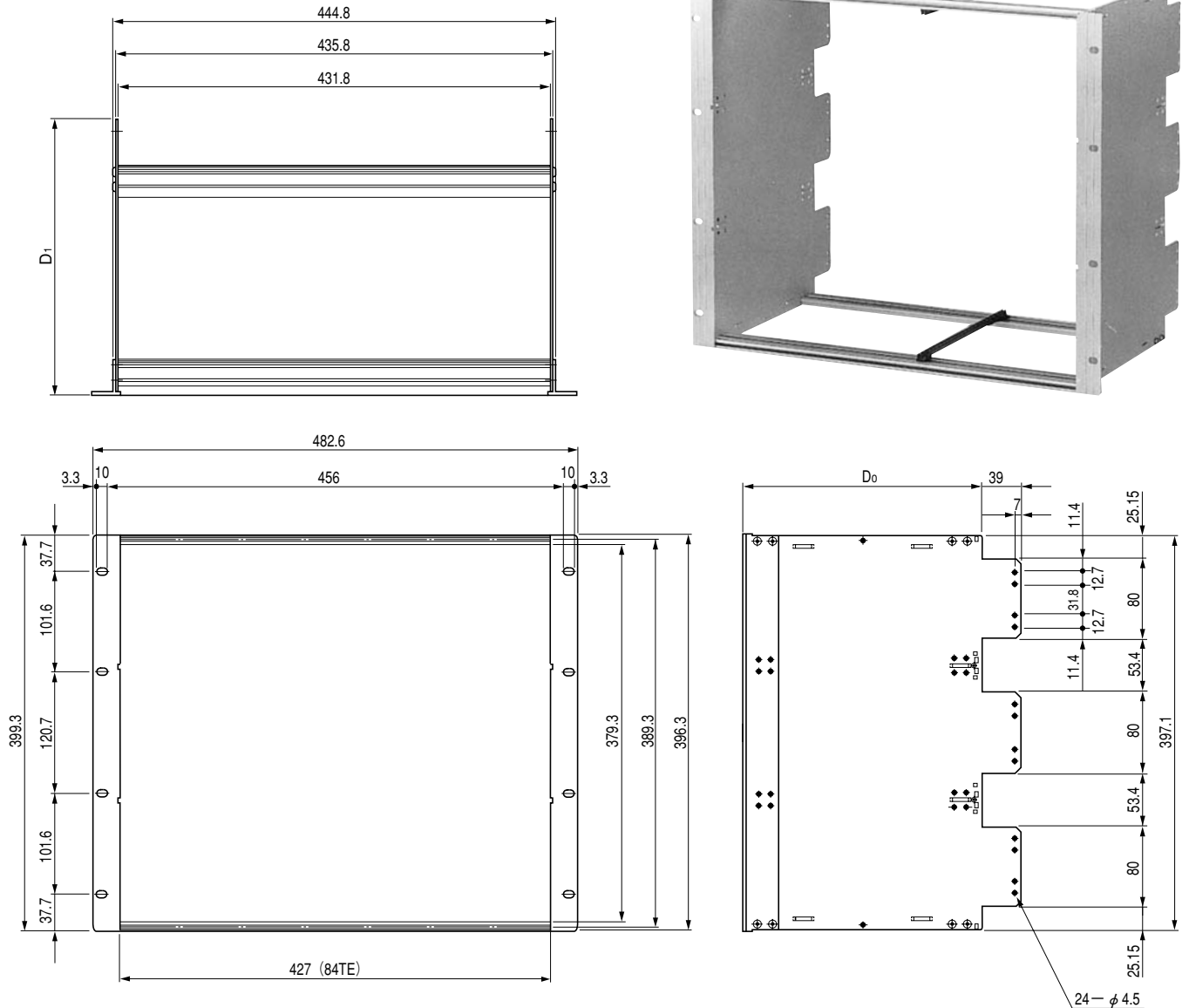
注) カードガイドは、あらかじめ標準本体に2本付属しています。

FRS SERIES

標準本体 9Uトリプルハイト

サブラック・カードケージ

■外観寸法図



■構成内容

照番	名称	個数	材質	色・外装処理	備考(下記のオプション型番で別売りされています)
1A	フロントWフレーム	2	A6063S T6	化成皮膜処理	FRP-84FWAG
1B	リヤWフレーム	2			FRP-84RWAG/FRP-84RWBG
1C	サイドプレート	2			—
1D	マウントアングル	2			—
1H	ガイドセット	2	A6363S T5	—	—
2	カードガイド	2	ポリアミド6	「グレイッシュイエローグリーン」	IGE-157A/IGE-217A/IGE-160C/IGE-220C/IGE-280C

■機種内容

旧型番	型番	W ₀	H ₀	D ₀	D ₁	質量(kg)	備考
FRS-3917F-84AN	FRS-3917-84ANG	482.6	399.3	178	217	1.75	バックプレーン又は各種コネクタの取り付けが可能
-84BN	-84BNG					1.85	IEC・DIN両規格ツーピースコネクタのソケットタイプ取り付け専用
-3923F-84AN	-3923-84ANG			238	277	1.90	バックプレーン又は各種コネクタの取り付けが可能
-84BN	-84BNG					2.00	IEC・DIN両規格ツーピースコネクタのソケットタイプ取り付け専用
-3929F-84AN	-3929-84ANG			298	337	2.70	バックプレーン又は各種コネクタの取り付けが可能
-84BN	-84BNG					2.80	IEC・DIN両規格ツーピースコネクタのソケットタイプ取り付け専用

※旧型番の製品は、在庫が無くなり次第新型番に吸収されます。また、旧型番の製品の外装処理は化成皮膜処理ではなく「B2アルマイト」です。

FRS

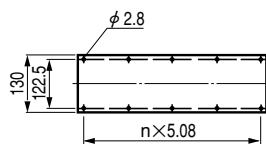
SERIES 9Uトリプルハイト

9Uトリプルハイト アプリケーションモデル INDEX

使用PCB寸法図及び収納形態(正面図)	タイプ	使用PCB寸法図及び収納形態(正面図)	タイプ
<p>9Uトリプルボードのみ収納</p>	<p>9U-A 実装例は 6U-A 6U-B 6U-C P104・105を 参考にして 下さい</p>	<p>3Uシングルボード3段の収納</p>	<p>9U-B 実装例は 6U-D 6U-E 6U-F P105・106を 参考にして 下さい</p>
<p>3Uシングル・6Uダブルのボードを収納</p>	<p>9U-C 実装例は 6U-D 6U-E 6U-F P105・106を 参考にして 下さい</p>	<p>3Uシングル・6Uダブルのボードを収納</p>	<p>9U-D 実装例は 6U-G 6U-H 6U-I 6U-J 6U-K P107~111を 参考にして 下さい</p>
<p>3Uシングル・9Uトリプルボードを収納</p>	<p>9U-E 実装例は 6U-G 6U-H 6U-I 6U-J 6U-K P107~111を 参考にして 下さい</p>	<p>3Uシングル・6Uダブル・9Uトリプルボードを収納</p>	<p>9U-F 実装例は 6U-G 6U-H 6U-I 6U-J 6U-K P107~111を 参考にして 下さい</p>

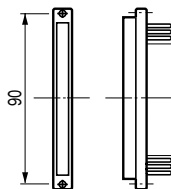
注)6Uの間口は42TEですが、デバイドネットのブラケットがある為内寸は40TEになります。

バックプレーン及びコネクタ寸法図



バックプレーン

バックプレーンは主としてVMEbus用とMULTIBUS□用が特に主流を占めます。
参照▶ P211~



IEC 603-2・DIN 41612
両規格ツーピースコネクタのソケットタイプ
参照▶ P231~234

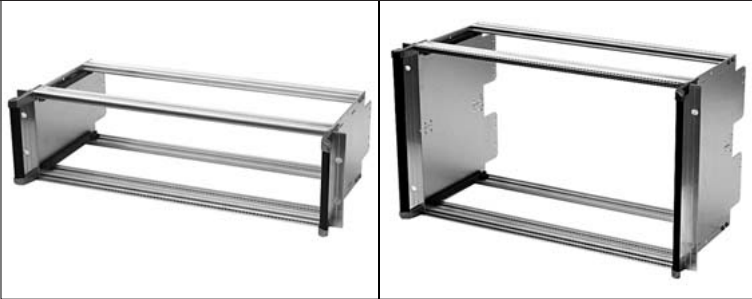
FRS

組立キット
SERIES

3Uシングルハイト 6Uダブルハイト (挿抜ハンドル対応型)

FRS-1317-84IHG●サブラック

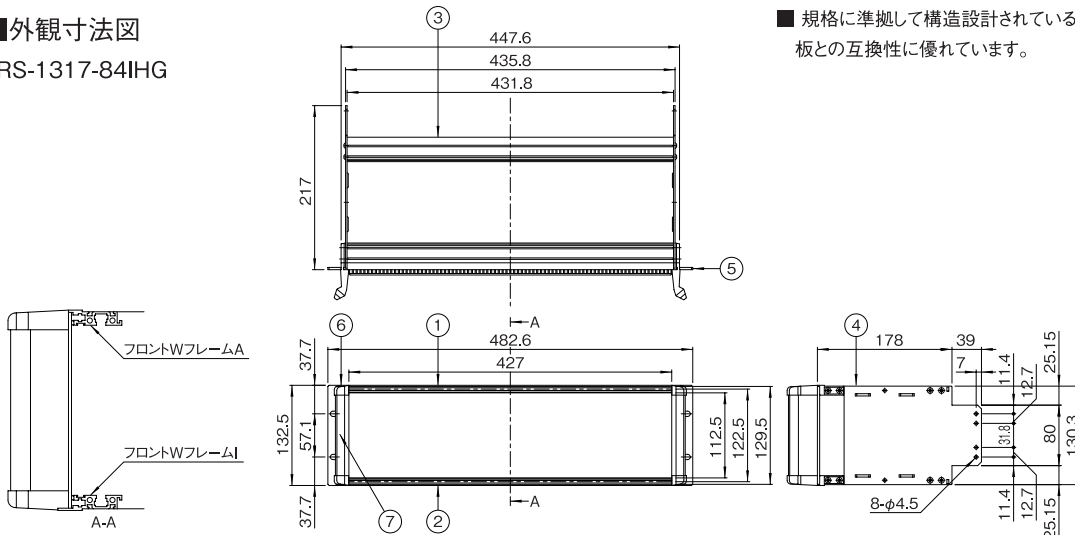
サブラック・カードケージ



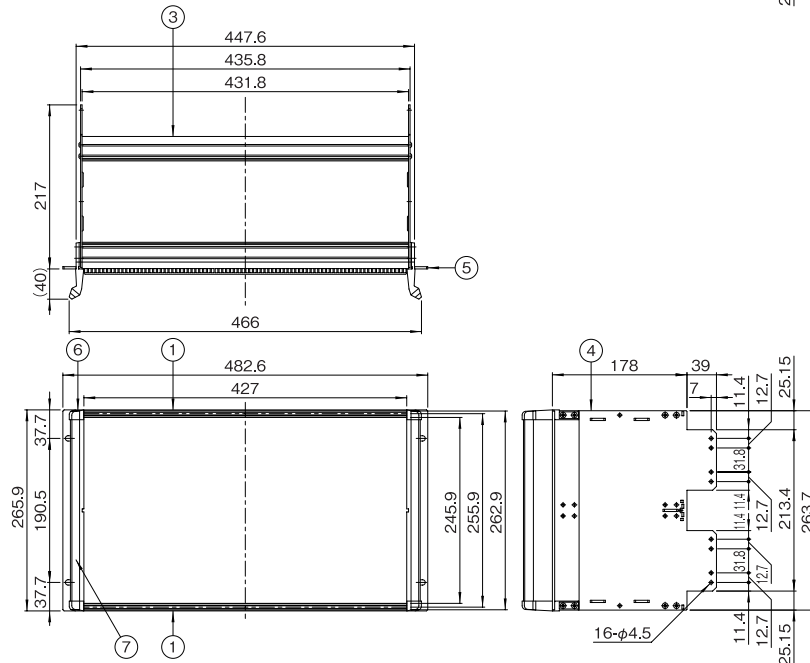
- IEC60297-3及びDIN41 494第2項の両規格に準拠した19インチサブラックです。
- FRSシリーズとオプションは細部にわたり留意して設計、製作されており機械的強度にも優れた高品質のサブラックとなっています。
- 本体及びアルミ部材は全て導通処理を施しています。
- フロントWフレームは挿抜ハンドル(LMシリーズ)が使用できます。(FRS-1317-84IHGは下側のみ)
- 豊富な純正オプションを用意しているほか、プリント基板、プラグインユニット、ツーピースコネクタ、VMEbus製品など、多くのアクセサリ製品を豊富に取り揃えています。
- 規格に準拠して構造設計されているためプラグインユニット、プリント基板との互換性に優れています。

■ 外観寸法図

FRS-1317-84IHG



FRS-2617-84IHG



■ 構成内容

照番	名称	個数	材質	色・外装処理
1	フロントWフレームI	機種内容参照	A6063SS T6	化成皮膜処理
2	フロントWフレームA	機種内容参照		
3	リヤWフレーム	2		
4	サイドプレート	2		
5	マウントアングル	2		
6	ハンドルピラ	対象計4	ZDC-2	サテライト処理
7	アウターグリップ	2	ABS(UL94V-0)	「ダークビーバー」

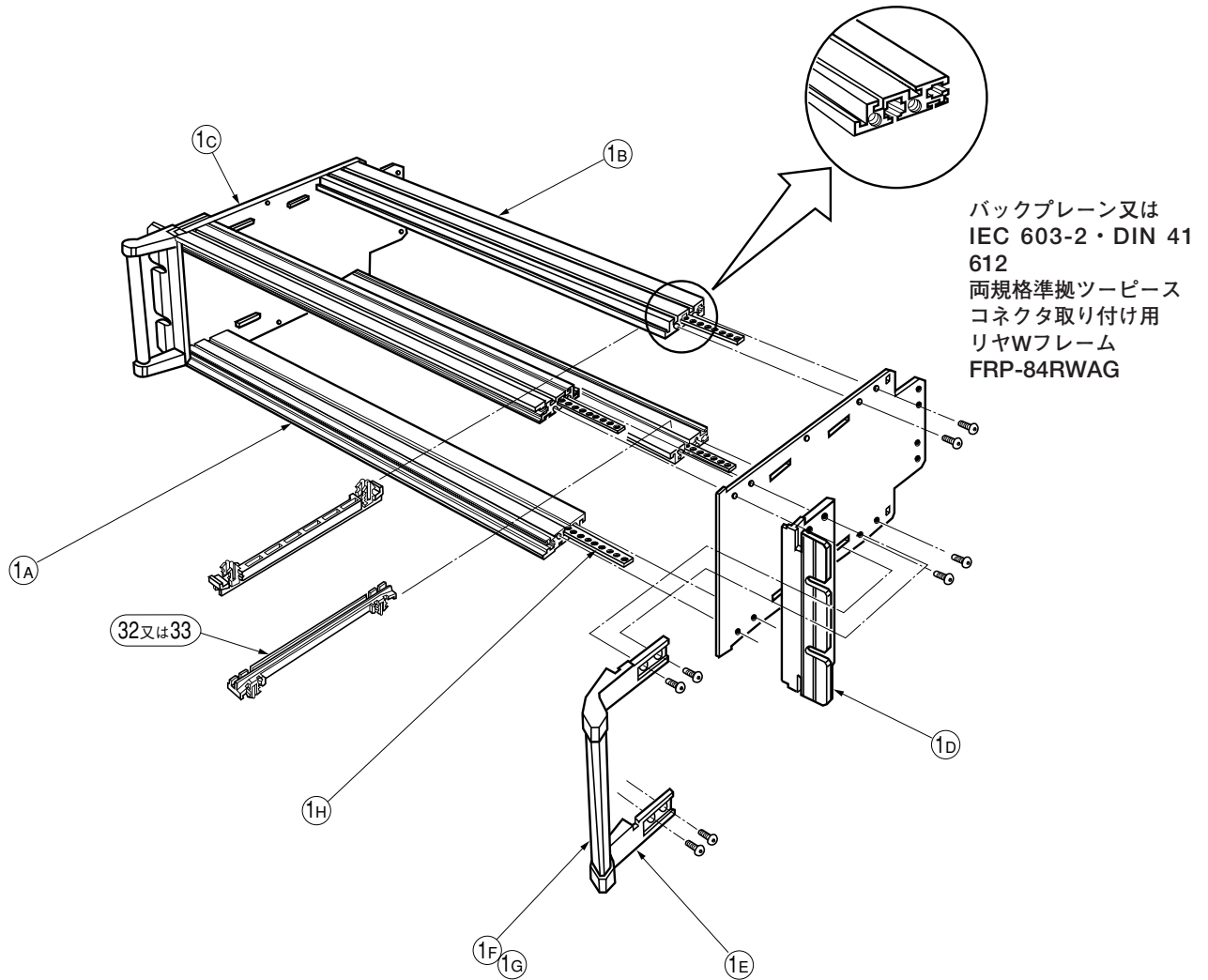
付属品:組立用ねじ一式

■ 機種内容

型番	W0	H0	Do	取付規格	フロントWフレームIの個数	フロントWフレームAの個数	質量(kg)	備考
FRS-1317-84IHG	482.6	132.5	178	EIA	1	1	-	バックプレーン又は各種コネクタの取付が可能 フロントWフレームIは挿抜ハンドルLMシリーズが使用可能
FRS-2617-84IHG		265.9			2	0	-	

FRS

SERIES 3Jハイト 標準本体



■構成内容

照番	名称	個数	材質	色・外装処理	備考(下記のオプション型番で別売りもされています)
1A	フロントWフレーム	2	A6063S T6	化成皮膜処理	FRP-84FWAG
1B	リヤWフレーム	2			FRP-84RWAG/FRP-84RWBG
1C	サイドプレート	2			t2.0 A5052P
1D	マウントアングル	2	A6063S T5		
1E	ハンドルピラ	4	ZDC	サテライト	—
1F	インナーグリップ	2	t1.0 SUS丸パイプ	—	
1G	アウターグリップ	2	ABS <small>UL94V-0 認定品</small>	「ダークビーバー」	
1H	ガイドセッター	4	A6363S T5	—	(フロントWフレーム、リヤWフレームに付属されています)
32・33	カードガイド	2	ポリアミド6	「グレイッシュイエローグリーン」	IGE-157A/IGE-217A

標準本体の組立に必要なねじ類がセットされています。

■機種内容

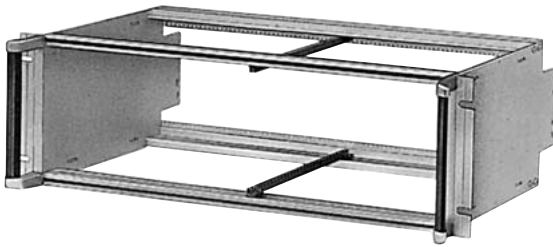
旧型番	型番	W ₀	H ₀	D ₀	D ₁	質量(kg)	備考
FRS-1517F-84AH	FRS-1517-84AHG	435.8	149	178	217	1.35	バックプレーン又は各種コネクタの取り付けが可能
-1523F-84AH	-1523-84AHG			238	277	1.45	

※旧型番の製品は、在庫が無くなり次第新型番に吸収されます。また、旧型番の製品の外装処理は化成皮膜処理ではなく「B2アルマイト」です。

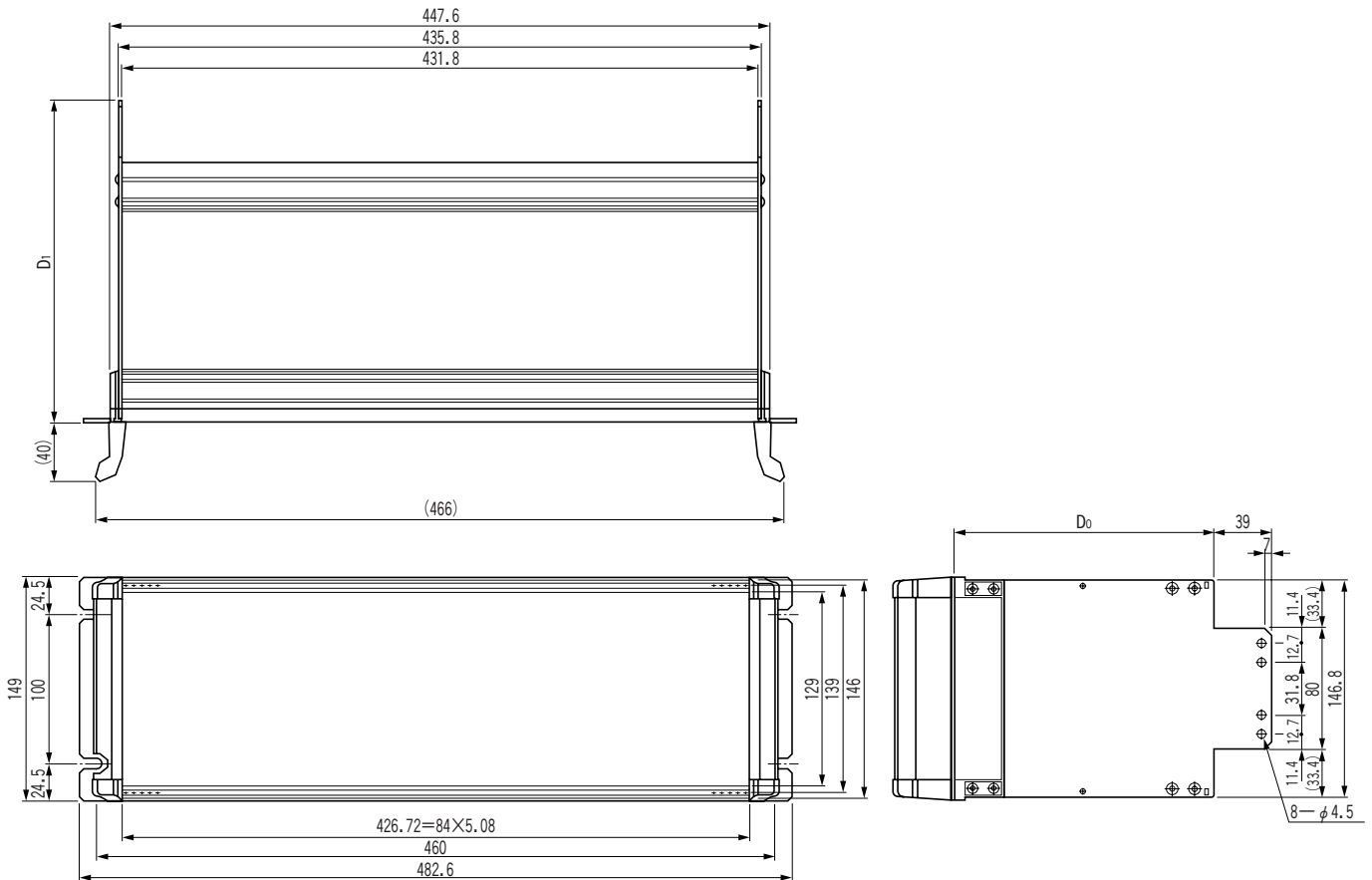
FRS SERIES

標準本体 3Jハイ

サブラック・カードケージ



■標準本体外観寸法図



3Jハイアプリケーションモデル INDEX

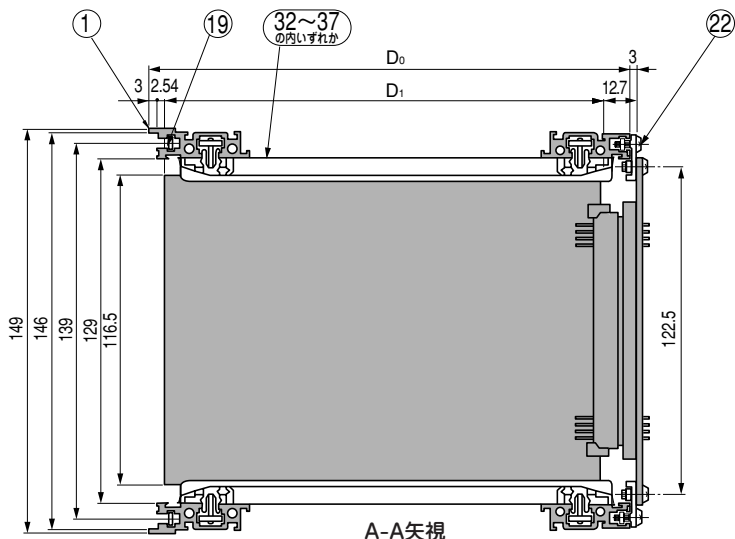
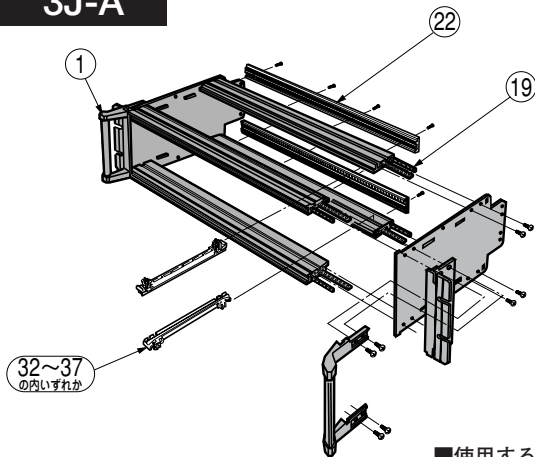
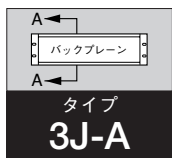
タイプ	バックプレーン及びコネクタ 収納形態(正面図)	バックプレーン及びコネクタ 寸法図	参照
3J-A	バックプレーン	<p>バックプレーン バックプレーンは主としてVMEbus用とMULTIBUS II用が特に主流を占めます。 参照▶ P211~</p>	P118
3J-B	DIN41612 コネクタ	<p>IEC 603-2・DIN 41 612両規格 ツーピースコネクタのソケットタイプ 参照▶ P231~234</p>	P118

FRS

SERIES 3Jハイト

アプリケーションモデル タイプ3J-A

サブラック・カードケージ



■使用する標準本体とプリント基板関係

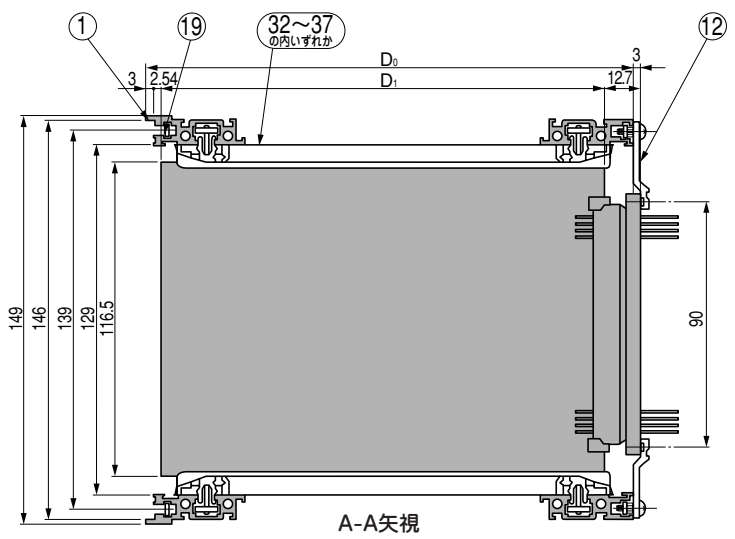
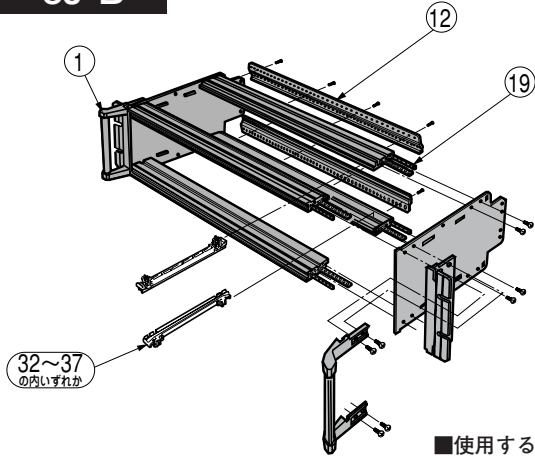
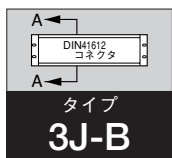
照番	旧型番	型番	D ₀	D ₁	適合ユニバーサルPCB	適合バックプレーン及びプラグタイプコネクタ
1	FRS-1517F-84AH	FRS-1517-84AHG	175.24	160	L-15H16D-UT	サブラック側：VMEbus規格 MULTIBUSⅡ規格 PCB側：FNP-□□03-1002
	-1523F-84AH	-1523-84AHG	235.24	220	L-15H22D-UT	

■標準本体に取り付けるオプション

照番	名称	型番	員数	照番	名称	型番	員数
19	バーナット	FRP-84AN-25D	4	33	カードガイド	IGE-217A	※1
22	絶縁ストリップ	-84ISJ	2	34		-157B	※2
32	カードガイド	IGE-157A	※1	35		-217B	※2
				36		-160C	※2
				37		-220C	※2

※1 カードガイドの必要本数はサブラック標準本体にあらかじめ2本付属されていますので(PCBの挿入枚数-1)×2本となります。
 ※2 カードガイドの必要本数は、PCBの挿入枚数×2本となります。

アプリケーションモデル タイプ3J-B



■使用する標準本体とプリント基板関係

照番	旧型番	型番	D ₀	D ₁	適合ユニバーサルPCB	適合ツーピースコネクタ
1	FRS-1517F-84AH	FRS-1517-84AHG	175.24	160	L-15H16D-UT	サブラック側：FNS-□□03-100□ PCB側：FNP-□□03-1002
	-1523F-84AH	-1523-84AHG	235.24	220	L-15H22D-UT	

■標準本体に取り付けるオプション

照番	名称	型番	員数	照番	名称	型番	員数
12	コネクタフレーム	FRP-84CW-090JG	2	34	カードガイド	IGE-157B	※2
19	バーナット	-84AN-25D	4	35		-217B	※2
32	カードガイド	IGE-157A	※1	36		-160C	※2
				37		-220C	※2

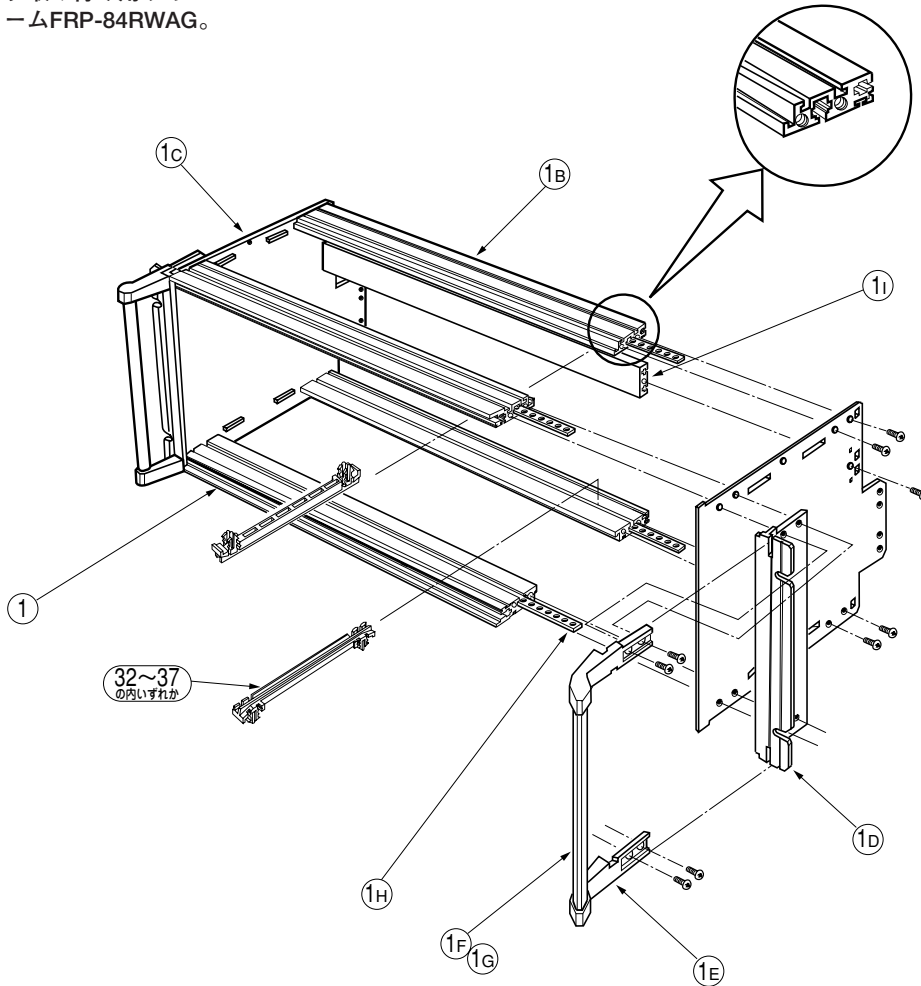
※1 カードガイドの必要本数はサブラック標準本体にあらかじめ2本付属されていますので(PCBの挿入枚数-1)×2本となります。
 ※2 カードガイドの必要本数は、PCBの挿入枚数×2本となります。

FRS SERIES

標準本体 4Jハイト

サブラック・カードケージ

バックプレーン又はIEC
603-2・DIN 41 612両規
格準拠ツーピースコネク
タ取り付け用リヤWフレ
ームFRP-84RWAG。



■構成内容

照番	名称	個数	材質	色・外装処理	備考(下記のオプション型番で別売りもされています)
1A	フロントWフレーム	2	A6063S T6	化成皮膜処理	FRP-84FWAG
1B	リヤWフレーム	2			FRP-84RWAG
1C	サイドプレート	2	t2.0 A5052P		
1D	マウントアングル	2	A6063S T5		
1E	ハンドルピラ	4	ZDC	サテライト	—
1F	インナーグリップ	2	t1.0 SUS丸パイプ	—	
1G	アウターグリップ	2	ABS <small>UL94V-0 認定品</small>	「ダークビーバー」	
1H	ガイドセッター	4	A6363S T5	—	(フロントWフレーム、リヤWフレームに付属されています)
1I	リヤミドルWフレーム	1	A6063S T5	化成皮膜処理	FRP-84RMWAG
32・33	カードガイド	2	ポリアミド6	「グレイッシュイエローグリーン」	IGE-157A/IGE-217A

標準本体の組立に必要なねじ類がセットされています。

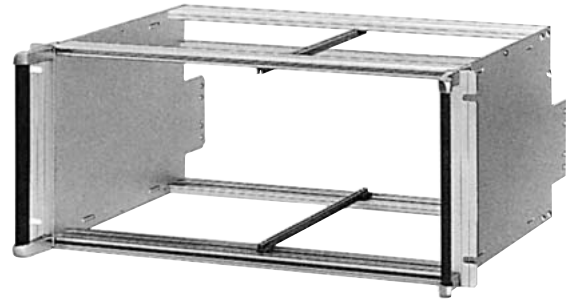
■機種内容

旧型番	型番	W ₀	H ₀	D ₀	D ₁	質量(kg)	備考
FRS-2017F-84AH	FRS-2017-84AHG	435.8	199	178	217	1.65	バックプレーン又は各種コネクタの取り付けが可能
-2023F-84AH	-2023-84AHG			238	277	1.75	

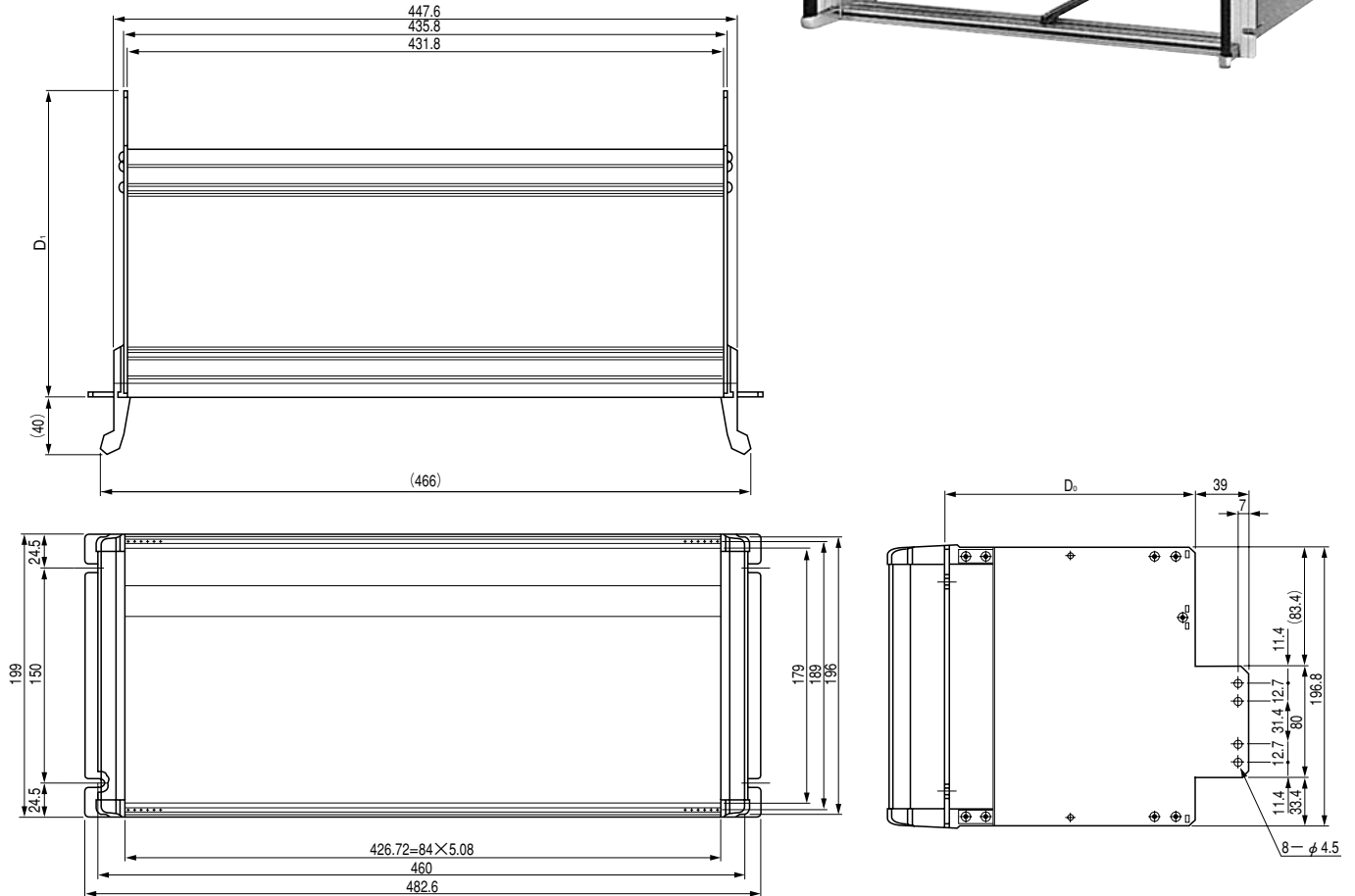
※旧型番の製品は、在庫が無くなり次第新型番に吸収されます。また、旧型番の製品の外装処理は化成皮膜処理ではなく「B2アルマイト」です。

FRS

SERIES 4Jハイト 標準本体



■標準本体外観寸法図

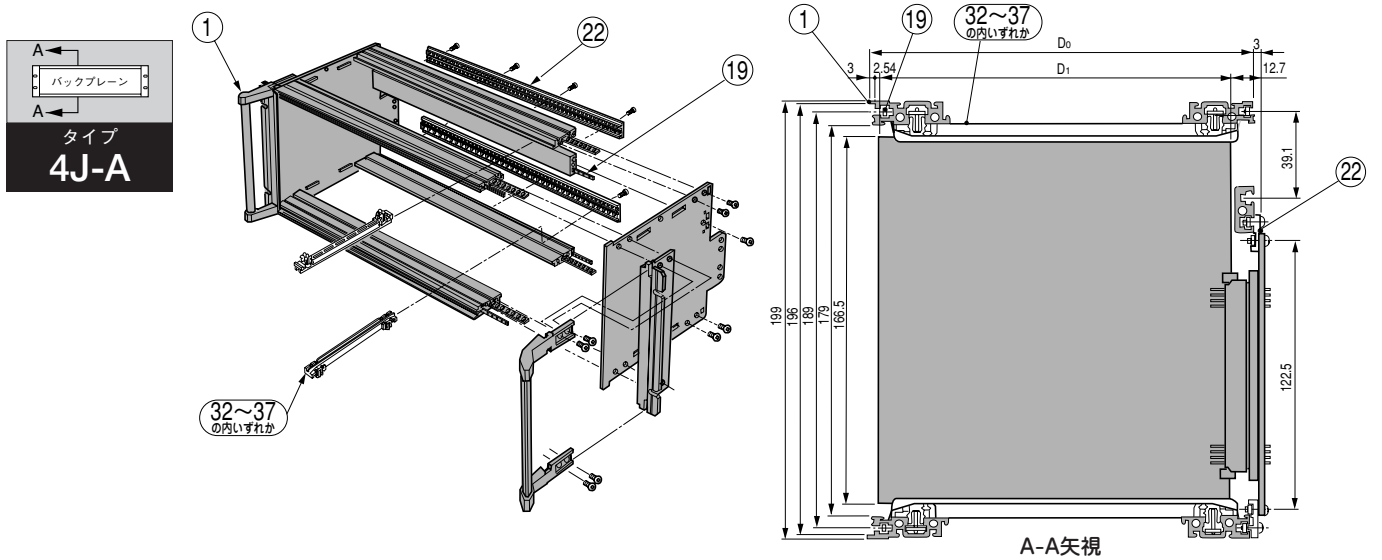
4Jハイトアプリケーションモデル
INDEX

タイプ	バックプレーン及びコネクタ	バックプレーン及びコネクタ	参照
4J-A	バックプレーン	<p>バックプレーン</p> <p>バックプレーンは主としてVMEbus用とMULTIBUS II用が特に主流を占めます。 参照▶ P211～</p>	P118
4J-B	DIN41612 コネクタ	<p>IEC 603-2・DIN 41 612両規格 ツーピースコネクタのソケットタイプ 参照▶ P231～234</p>	P118

FRS SERIES

4Jハイタイプ4J-A アプリケーションモデル

サブラック・カードケージ



■使用する標準本体とプリント基板関係

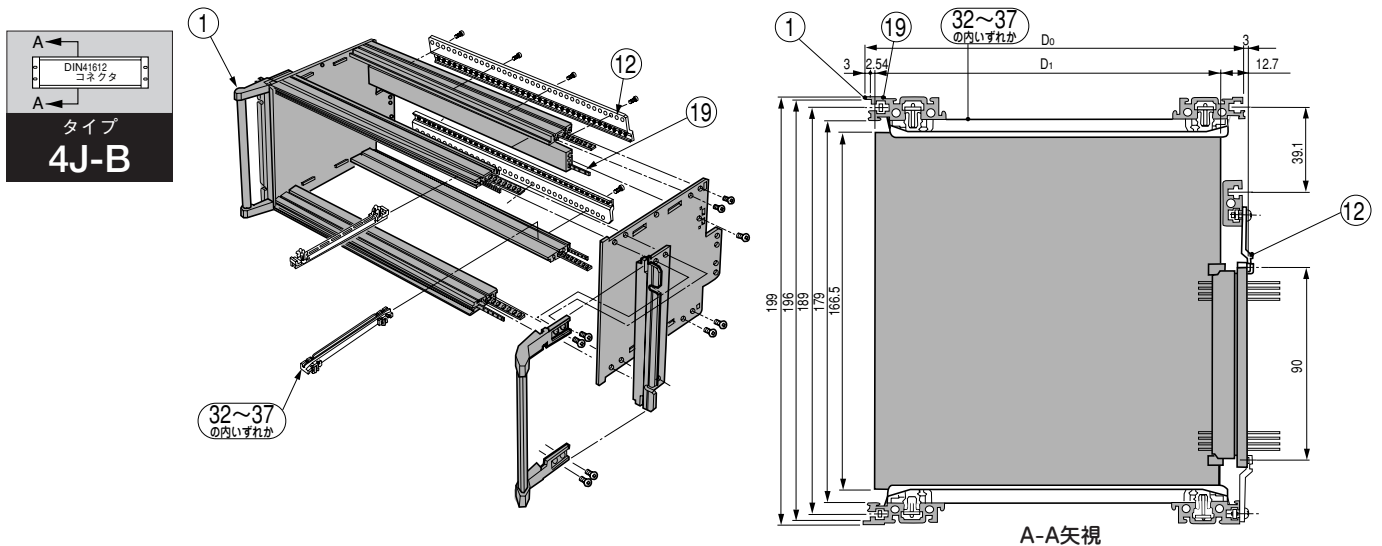
照番	旧型番	型番	D ₀	D ₁	適合ユニバーサルPCB	適合バックプレーン及びプラグタイプコネクタ
1	FRS-2017F-84AH	FRS-2017-84AHG	175.24	160	L2-20H16D-UT	サブラック側：VMEbus規格 MULTIBUS II 規格
	-2023F-84AH	-2023-84AHG	235.24	220	L2-20H22D-UT	PCB側：FNP-□□03-1002

■標準本体に取り付けるオプション

照番	名称	型番	員数	照番	名称	型番	員数
19	バーナット	FRP-84AN-25D	4	33	カードガイド	IGE-217A	※1
22	絶縁ストリップ	-84ISJ	2	34		-157B	※2
32	カードガイド	IGE-157A	※1	35		-217B	※2
				36		-160C	※2
				37		-220C	※2

※1 カードガイドの必要本数はサブラック標準本体にあらかじめ2本付属されていますので(PCBの挿入枚数-1)×2本となります。
 ※2 カードガイドの必要本数は、PCBの挿入枚数×2本となります。

タイプ4J-B アプリケーションモデル



■使用する標準本体とプリント基板関係

照番	旧型番	型番	D ₀	D ₁	適合ユニバーサルPCB	適合ツープiecesコネクタ
1	FRS-2017F-84AH	FRS-2017-84AHG	175.24	160	L2-20H16D-UT	サブラック側：FNS-□□03-100□
	-2023F-84AH	-2023-84AHG	235.24	220	L2-20H22D-UT	PCB側：FNP-□□03-1002

■標準本体に取り付けるオプション

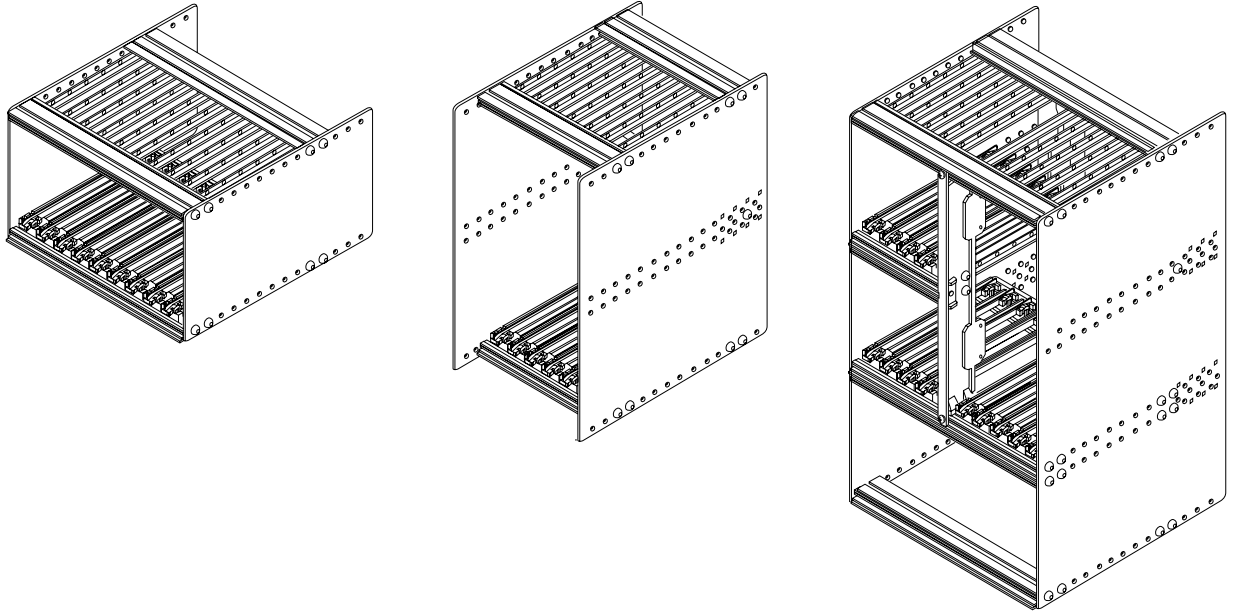
照番	名称	型番	員数	照番	名称	型番	員数
12	コネクタフレーム	FRP-84CW-090JG	2	33	カードガイド	IGE-217A	※1
19	バーナット	-84AN-25D	4	34		-157B	※2
32	カードガイド	IGE-157A	※1	35		-217B	※2
				36		-160C	※2
				37		-220C	※2

※1 カードガイドの必要本数はサブラック標準本体にあらかじめ2本付属されていますので(PCBの挿入枚数-1)×2本となります。
 ※2 カードガイドの必要本数は、PCBの挿入枚数×2本となります。

FRS

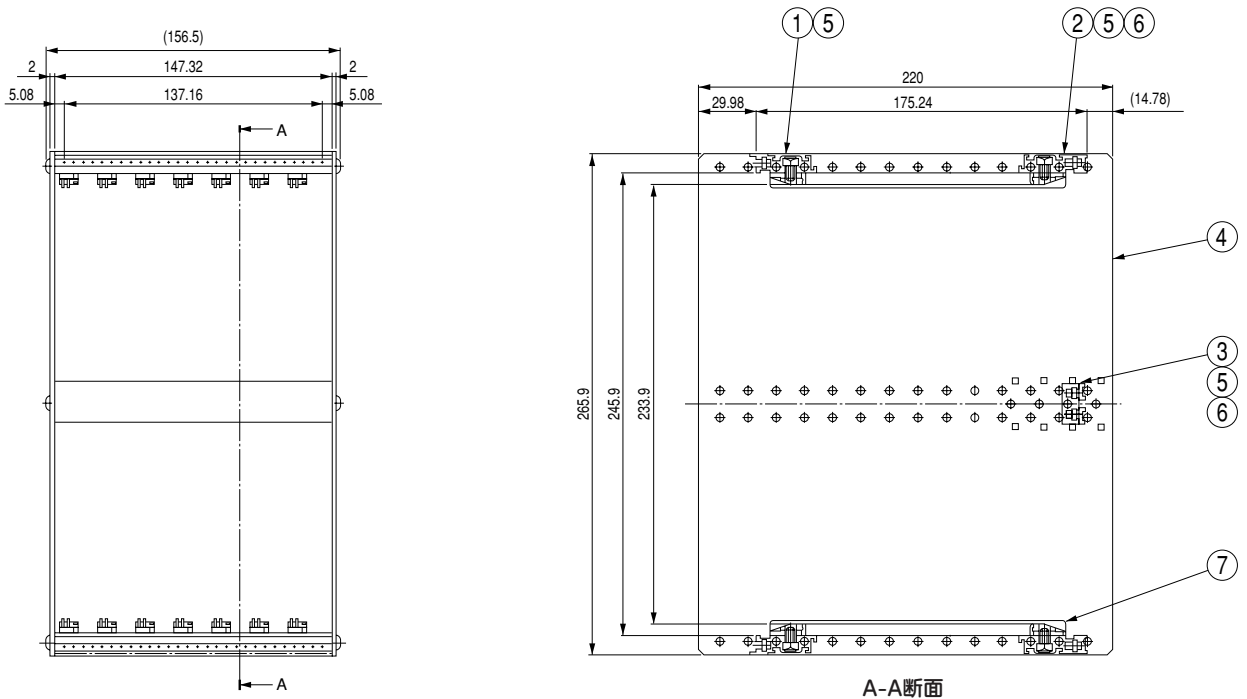
SERIES オプション

FRPシリーズは、FRSシリーズの完成度を高めるオプションであり、また、FRPシリーズのみの組み合わせにおいても、数枚のプリント基板を収納するカードケージができます。アルミフレームやサイドプレートは導通処理が施されています。



組み合わせ例<1>

7スロットのVMEbusバスバックプレーンを実装し、ダブルハイトボードを7枚収納する。また、前部にはケーブル処理のスペースを約30mm取りたい場合。



上記に必要なFRPシリーズの名称、型番及び員数は次のとおり。

照番	名称	型番	員数	照番	名称	型番	員数
1	フロントWフレームA	FRP-28FWAG	2	5	バーナット	FRP-28AN-25D	6
2	リヤWフレームA	-28RWAG	2	6	絶縁ストリップ	-84ISD	2(注)
3	リヤミドルWフレームA	-28RMWAG	1	7	カードガイド	IGE-157A又は IGE-157B	14
4	サイドプレート	-2622SPNG	1				

(注) 絶縁ストリップはフルサイズのものより切断加工して使用します。

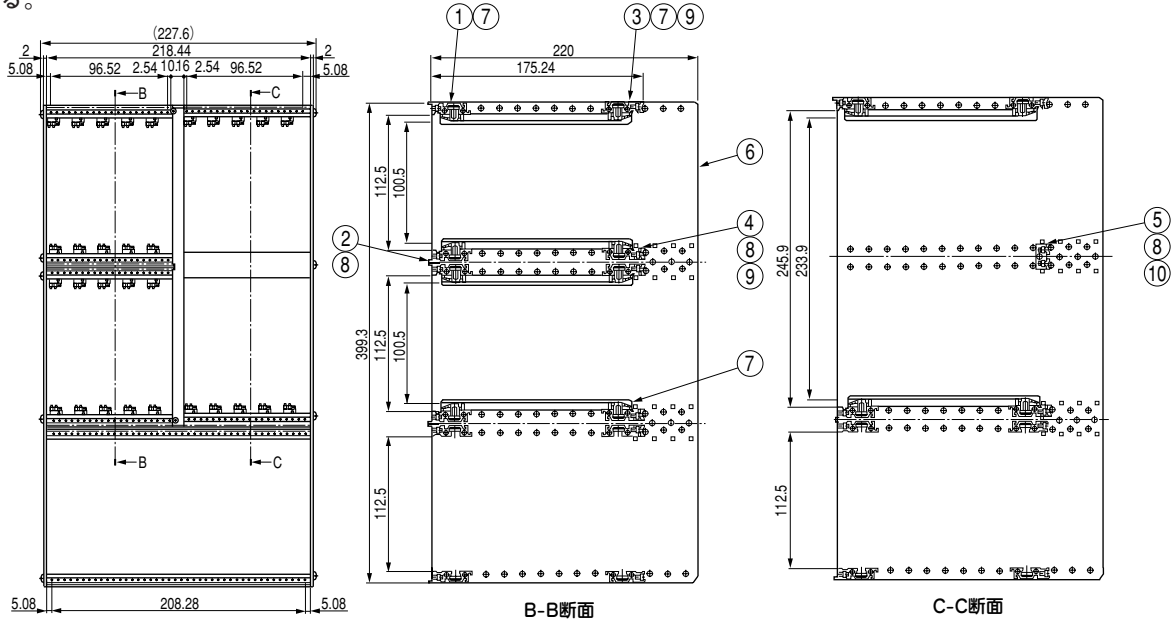
FRS SERIES

オプション

サブラック・カードケージ

組み合わせ例<2>

VMEbusバックプレーン仕様で9Uの高さにし、ダブルハイトのボードを5枚シングルハイトのボードを10枚収納し、下部にFDD等の空間を設ける。



上記に必要なFRPシリーズの名称、型番及び員数は次のとおり。

照番	名称	型番	員数	照番	名称	型番	員数
1	フロントWフレームA	FRP-42FWAG	4	6	サイドプレート	FRP-3922SPNG	1
2		-20FWAG	4	7	バーナット	-40AN-25D	8
3	リヤWフレームA	-42RWAG	4	8		-20AN-25D	6
4		-20RWAG	4	9	絶縁ストリップ	-84ISD	2(注)
5	リヤミドルWフレームA	-20RMWAG	1	10	カードガイド	IGE-157A又はIGE-157B	30

(注) 絶縁ストリップはフルサイズのものより切断加工して使用します。

FRP-84FWIG●フロントWフレームI

- FRSシリーズ標準本体のWフレームと交換、またはサイドプレートF/N等を組み合わせれば目的のシステムを構築できます。
- 挿抜ハンドル(LMシリーズ)が使用できます。

■構成内容

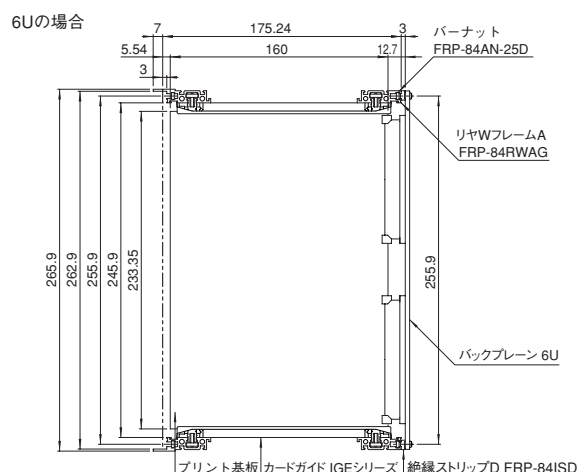
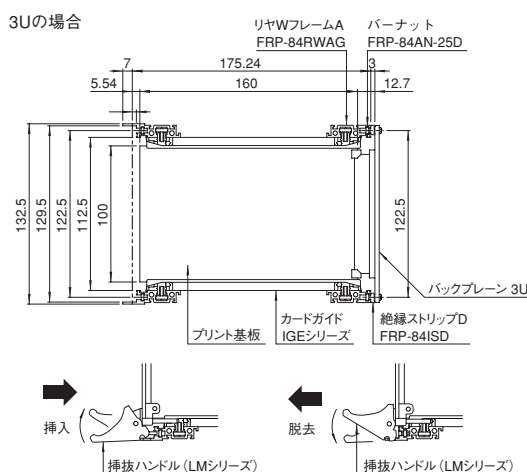
照番	名称	個数	材質	色・外装処理
1	フロントWフレームI	1	アルミ押出形材(A6063SS T6)	化成皮膜処理
2	ガイドセッター-A	1	アルミ押出形材(A6363S T5)	生地

付属品 六角穴付きボタンスボルト(4本)六角棒スパナ(1本)

■機種内容

型番	W ₀	H ₀	D ₀	質量(g)
FRP-84FWIG	431.8	10	42.3	177

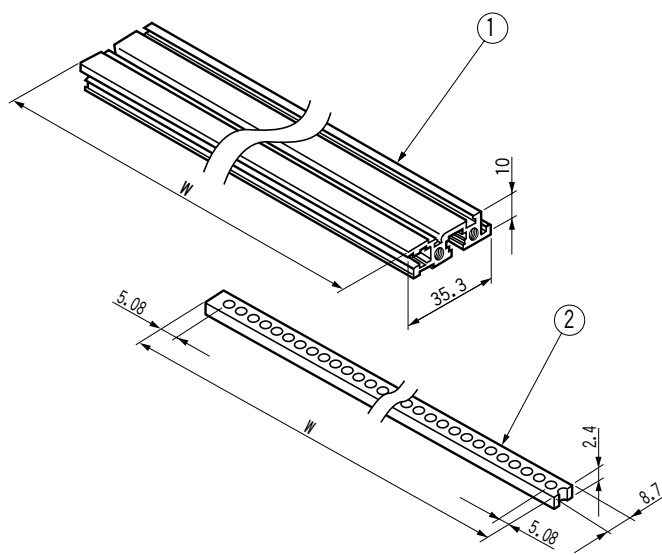
■使用例



FRS

SERIES オプション

フロントWフレームA●FRP-□□FWAG



サブラックを作る場合フロント側にくるフレームです。**1本/1組**
 サイドプレートにM4ネジで片側2箇所固定するため強度的に強く、またフレームが回転することがありません。
 化成皮膜処理を施すことにより導通性を持たせています。

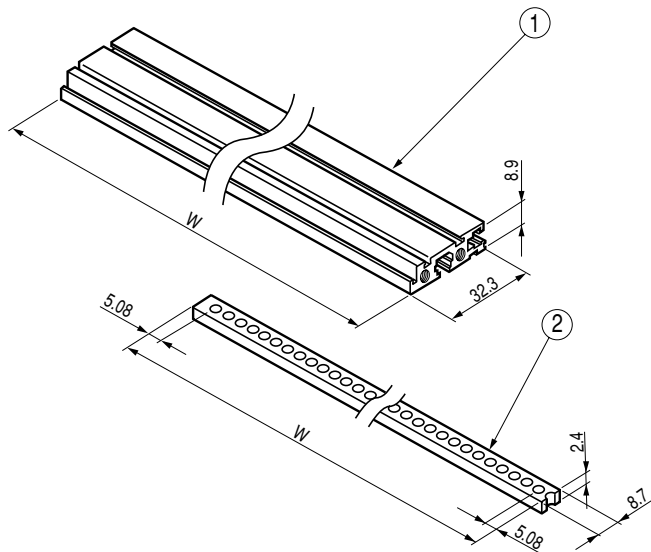
■構成内容

照番	名称	個数	材質	色・外装処理
1	フロントWフレームA	1	A6063S T6	化成皮膜処理
2	ガイドセッタA	1	A6363S	生地

■機種内容

型番	W	質量(g)
FRP-20FWAG	106.68	46
-28FWAG	147.32	63
-40FWAG	208.28	90
-42FWAG	218.44	94
-60FWAG	309.88	133
-84FWAG	431.8	187

リヤWフレームA●FRP-□□RWAG



サブラックを作る場合リヤ側にくるフレームです。**1本/1組**
 バックプレーンを実装する場合及び、コネクタフレームと併用してDINコネクタを実装するときに使用します。
 サイドプレートにM4ネジで片側2箇所固定するため強度的に強く、またフレームが回転することがありません。
 化成皮膜処理を施すことにより導通性を持たせています。

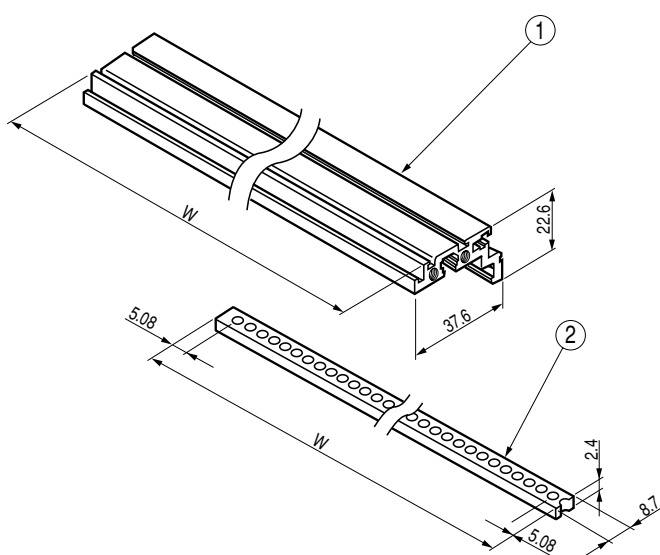
■構成内容

照番	名称	個数	材質	色・外装処理
1	リヤWフレームA	1	A6063S T6	化成皮膜処理
2	ガイドセッタA	1	A6363S	生地

■機種内容

型番	W	質量(g)
FRP-20RWAG	106.68	43
-28RWAG	147.32	59
-40RWAG	208.28	84
-42RWAG	218.44	88
-60RWAG	309.88	124
-84RWAG	431.8	173

リヤWフレームB●FRP-□□RWBG



サブラックを作る場合リヤ側にくるフレームです。**1本/1組**
 DINコネクタを実装するときに使用します。
 サイドプレートにM4ネジで片側2箇所固定するため強度的に強く、またフレームが回転することがありません。
 化成皮膜処理を施すことにより導通性を持たせています。

■構成内容

照番	名称	個数	材質	色・外装処理
1	リヤWフレームB	1	A6063S T6	化成皮膜処理
2	ガイドセッタA	1	A6363S	生地

■機種内容

旧型番	型番	W	質量(g)
—	FRP-20RWBG	106.68	57
—	-40RWBG	208.28	110
—	-42RWBG	218.44	116
—	-60RWBG	309.88	164
FRP-84RWB	-84RWBG	431.8	229

※旧型番の製品は、在庫が無くなり次第新型番に吸収されます。また、旧型番の製品の外装処理は化成皮膜処理ではなく「B2アルマイト」です。

FRS SERIES

オプション
FRP-□□CW-090DG●コネクタフレーム090D

DIN 41612規格のコネクタを取付けることができるフレームです。 (1本/1組)
5.08mmピッチでM2.5タップ加工を施しています。
化成皮膜処理を行うことで導通性を持たせています。

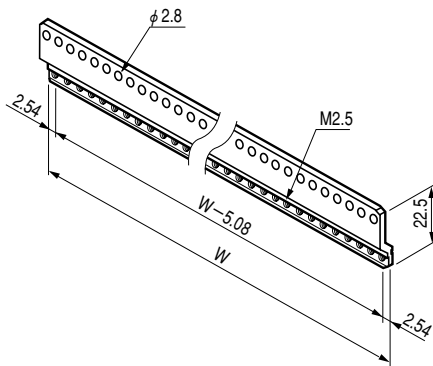
■構成内容

名称	個数	材質	色・外装処理
コネクタフレーム090D	1	A6363S T5	化成皮膜処理

■機種内容

旧型番	型番	W	質量(g)
—	FRP-04CW-090DG	20.32	3
—	-20CW-090DG	101.6	14
—	-22CW-090DG	111.76	16
—	-28CW-090DG	142.24	20
FRP-40CW-090D	-40CW-090DG	203.2	28
-42CW-090D	-42CW-090DG	213.36	30
—	-60CW-090DG	304.8	42
—	-62CW-090DG	314.96	44
FRP-84CW-090D	-84CW-090DG	426.72	59

※旧型番の製品は、在庫が無くなり次第新型番に吸収されます。また、旧型番の製品の外装処理は化成皮膜処理ではなく「B2アルマイト」です。

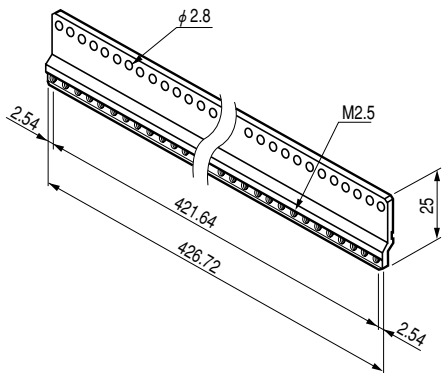


FRP-84CW-085DG●コネクタフレーム085D

DIN 41617規格のコネクタ(取付けピッチ85mm)を取付けることができるフレームです。 (1本/1組)
5.08mmピッチでM2.5タップ加工を施しています。
化成皮膜処理を行うことで導通性を持たせています。

■構成内容

名称	個数	材質	色・外装処理	質量(g)
コネクタフレーム085D	1	A6363S T5	化成皮膜処理	62

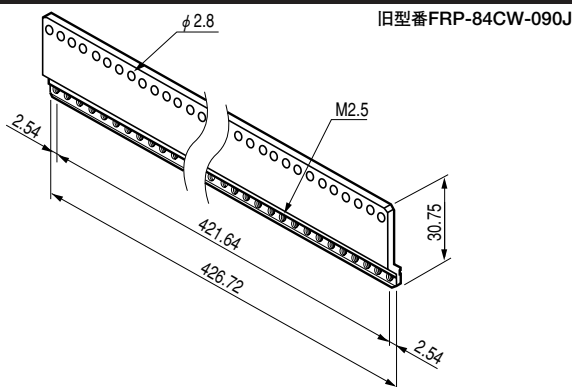


FRP-84CW-090JG●コネクタフレーム090J

高さ寸法がJIS規格のサブラックにDIN 41612コネクタを実装するフレームです。 (1本/1組)
5.08mmピッチでM2.5タップ加工を施しています。
化成皮膜処理を行うことにより導通性を持たせています。

■構成内容

名称	個数	材質	色・外装処理	質量(kg)
コネクタフレーム090J	1	A6363S T5	化成皮膜処理	82

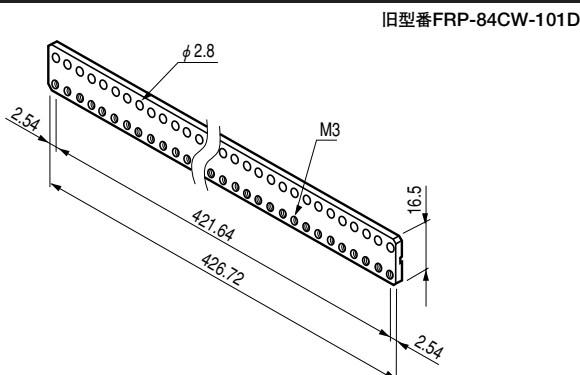


FRP-84CW-101DG●コネクタフレーム101D

エッジボードコネクタ(取り付けピッチ102.4mm)を取付けることができるフレームです。 (1本/1組)
5.08mmピッチでM3タップ加工を施しています。
化成皮膜処理を行うことで導通性を持たせています。

■構成内容

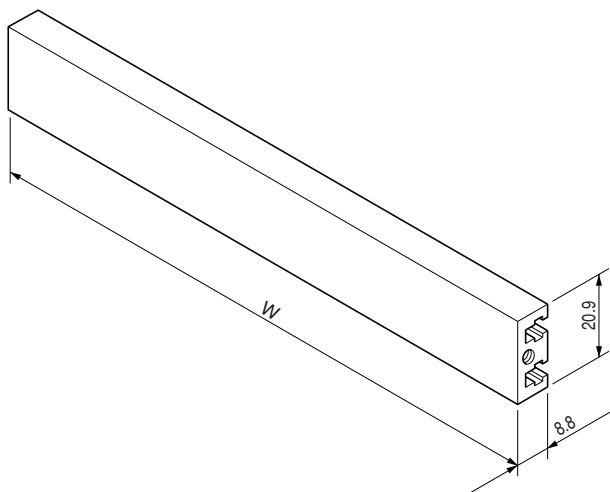
名称	個数	材質	色・外装処理	質量(g)
コネクタフレーム101D	1	A6363S T5	化成皮膜処理	37



FRS

SERIES オプション

リヤミドルWフレームA●FRP-□□RMWAG



ダブル及びトリプルサイズのボードを収納する場合に、サブラックのリヤ側中央部に実装するフレームです。化成皮膜処理を行うことにより導通性を持たせています。

1本/1組

■構成内容

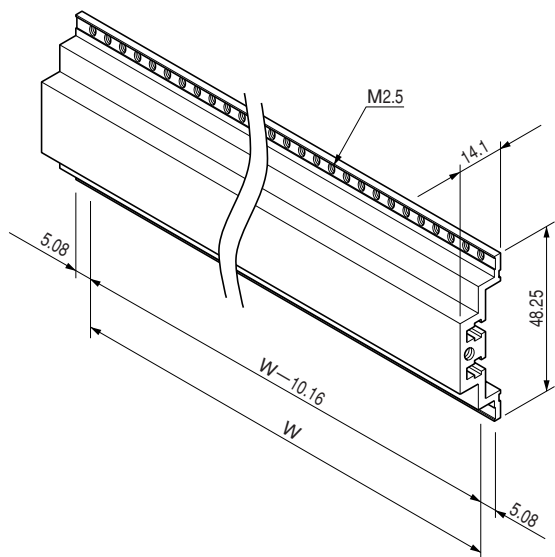
名称	個数	材質	色・外装処理
リヤミドルフレームA	1	A6063S T5	化成皮膜処理

■機種内容

旧型番	型番	W	質量(g)
—	FRP-20RMWAG	106.68	35
—	-22RMWAG	116.84	38
—	-28RMWAG	147.32	48
FRP-40RMWA	-40RMWAG	208.28	68
—	-42RMWAG	218.44	72
—	-60RMWAG	309.88	102
—	-62RMWAG	320.04	105
FRP-84RMWA	-84RMWAG	431.8	142

※旧型番の製品は、在庫が無くなり次第新型番に吸収されます。また、旧型番の製品の外装処理は化成皮膜処理ではなく「B2アルマイト」です。

ミドルコネクタフレームA●FRP-□□MCWAG



ダブル及びトリプルサイズのボードを収納し、DIN41612コネクタを取付ける場合、サブラックのリヤ側中央部に実装するフレームです。

5.08mmピッチでM2.5のタップ加工を施しています。化成皮膜処理を行うことで導通性を持たせています。

1本/1組

■構成内容

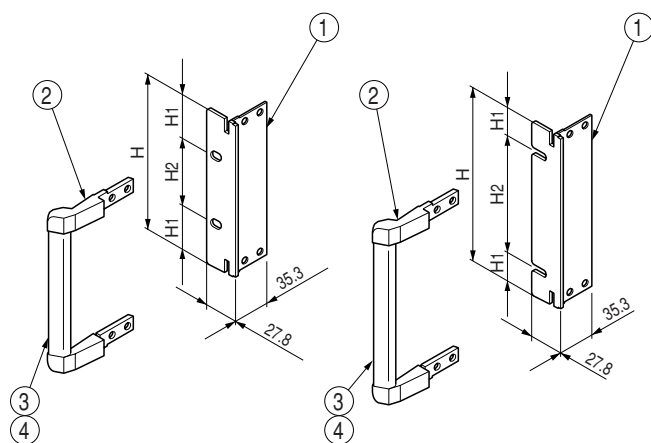
名称	個数	材質	色・外装処理
ミドルコネクタフレームA	1	A6063S T5	化成皮膜処理

■機種内容

旧型番	型番	W	質量(g)
—	FRP-22MCWAG	116.84	64
FRP-40MCWA	-40MCWAG	208.28	113
—	-42MCWAG	218.44	119
—	-62MCWAG	320.04	174
-84MCWA	-84MCWAG	431.8	235

※旧型番の製品は、在庫が無くなり次第新型番に吸収されます。また、旧型番の製品の外装処理は化成皮膜処理ではなく「B2アルマイト」です。

マウントアングルAH●FRP-□□MAHG



2mm厚のサイドプレートと組み合わせて使用できます。

2セット/1組

ハンドルがセットされたマウントアングルです。マウントアングル部は、化成皮膜処理を施すことにより導通性を持たせています。

■構成内容

照番	名称	個数	材質	色・外装処理
1	マウントアングルAH	2	A6363S T5	化成皮膜処理
2	ハンドルピラ	4	ZDC	サテライト
3	インナーグリップ	2	t1.0 SUS丸パイプ	—
4	OUTERグリップ	2	ABS(UL94V-0)	「シールズブラウン」

■機種内容

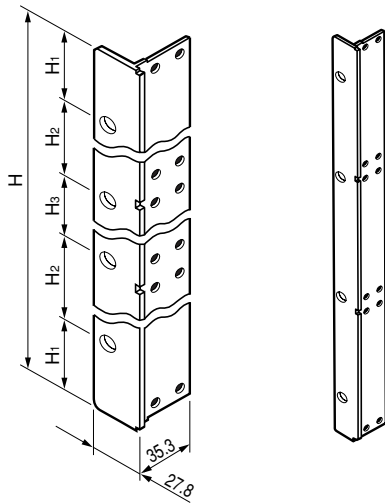
型番	H	H ₁	H ₂	質量(g)/1セット	マウント規格
FRP-13MAHG	132.5	37.7	57.1	144	EIA
-26MAHG	265.9		190.5	217	
-15MAHG	149.0	24.5	100	154	JIS
-20MAHG	199.0		150	177	

FRS SERIES

オプション

FRP-□□MANG●マウントアングルAN

サブラック・カードケージ



2mm厚のサイドプレートと組み合わせて使用できます。 (2本/1組)
 ハンドルと共に使用することはできません。
 化成皮膜処理を施すことにより導通性を持たせています。

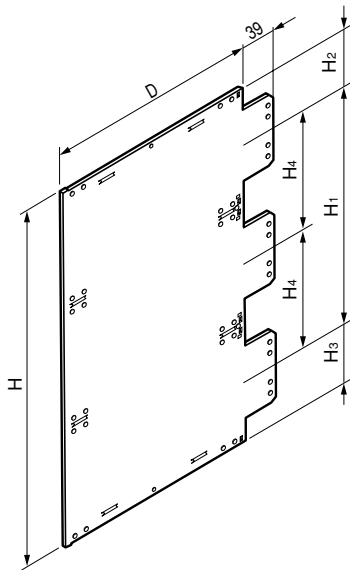
■構成内容

名称	個数	材質	色・外装処理
マウントアングルAN	2	A6363S T5	化成皮膜処理

■機種内容

型番	H	H1	H2	H3	質量(g)/1本	マウント規格
FRP-13MANG	132.5	37.7	-	57.1	50	EIA
-26MANG	265.9			190.5	101	
-39MANG	399.3		101.6	120.7	151	

FRP-□□□SPFG●サイドプレートF



FRSサブラック標準本体に使用のものと同じタイプの側板です。 (2枚/1組)
 化成皮膜処理を施すことにより導通性を持たせています。

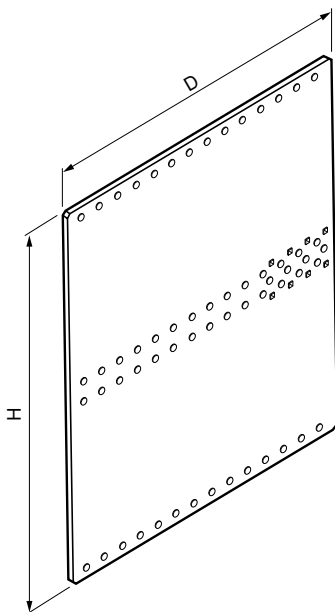
■構成内容

名称	個数	材質	色・外装処理
サイドプレートF	2	t2.0 A5052P	化成皮膜処理

■機種内容

型番	H	H1	H2	H3	H4	D	質量(g)/1枚	規格	
FRP-1317SPFG	132.5	-	65.15	65.15	-	176	140	EIA	
-1323SPFG						236	182		
-2617SPFG						176	283		
-2623SPFG	265.9	133.4	65.15	65.15	-	236	369	EIA	
-3917SPFG	399.3	-				133.4	176		427
-3923SPFG							236		556
-3929SPFG	296	684	73.4	-	-	176	156	JIS	
-1517SPFG	149.0	-				73.4	236		203
-1523SPFG	199.0						176		203
-2017SPFG	199.0	-	123.4	-	-	236	267	JIS	
-2023SPFG	199.0					236	267		

FRP-□□□SPNG●サイドプレートN



スロット数に合わせたサブラックを組む場合に適したサイドプレートです。 (2枚/1組)
 奥行き方向に15mmピッチで連続穴加工されていますので任意の位置にWフレームの取付けが可能です。
 化成皮膜処理を施すことにより導通性を持たせています。

■構成内容

名称	個数	材質	色・外装処理
サイドプレートN	2	t2.0 A5052P	化成皮膜処理

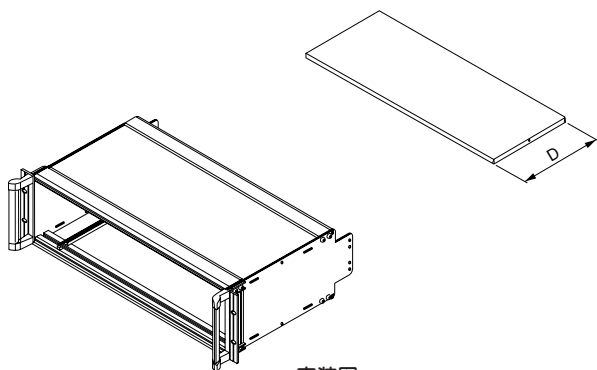
■機種内容

型番	H	D	質量(g)/1枚	規格
FRP-1322SPNG	132.5	220	157	EIA
-1328SPNG		280	200	
-1334SPNG		340	243	
-2622SPNG	265.9	220	315	EIA
-2628SPNG		280	402	
-2634SPNG		340	488	
-2640SPNG		400	574	
-3922SPNG	399.3	220	474	EIA
-3928SPNG		280	603	
-3934SPNG		340	733	
-3940SPNG		400	862	

FRS

SERIES オプション

トップボトムカバー●FRP-84-□□□BTAG



実装図

サブラック内部をホコリ等から守るためのカバーです。1枚/1組
化成皮膜処理を行うことにより導通性を持たせています。

■構成内容

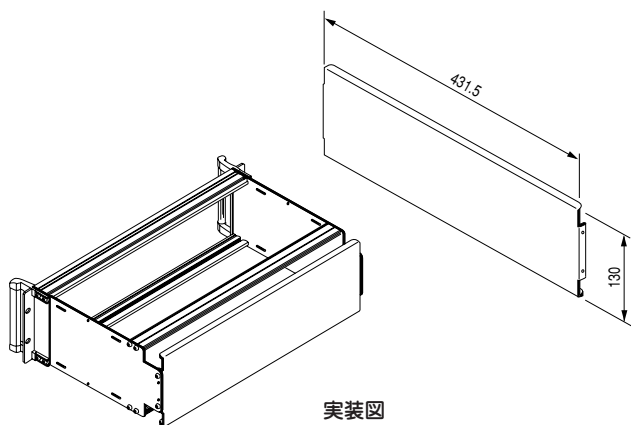
名称	個数	材質	色・外装処理
トップボトムカバー	1	t1.5 A1050P	化成皮膜処理

■機種内容

旧型番	型番	D	質量(g)
FRP-84-170BTA	FRP-84-170BTAG	113.5	363
-230BTA	-230BTAG	173.5	472
-290BTA	-290BTAG	233.5	581

※旧型番の製品は、在庫が無くなり次第新型番に吸収されます。また、旧型番の製品の外装処理は化成皮膜処理ではなく「B2アルマイト」です。

プロテクトカバー●旧型番 FRP-84PCA FRP-84PCAG



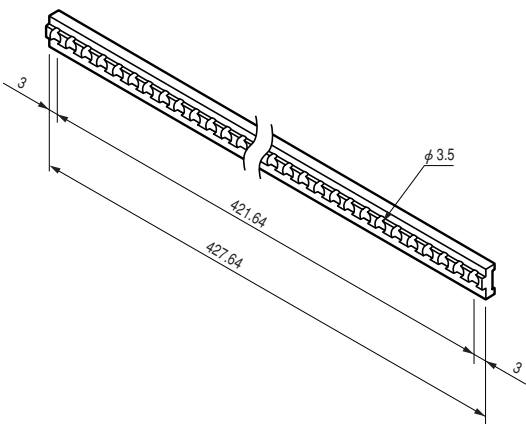
実装図

サイドプレートFのリア部に取付け、コネクタのピン等を保護します。1枚/1組

■構成内容

名称	個数	材質	色・外装処理	質量(g)
プロテクトカバー	1	t2.0 A1050P	化成皮膜処理	353

絶縁ストリップD●FRP-84ISD

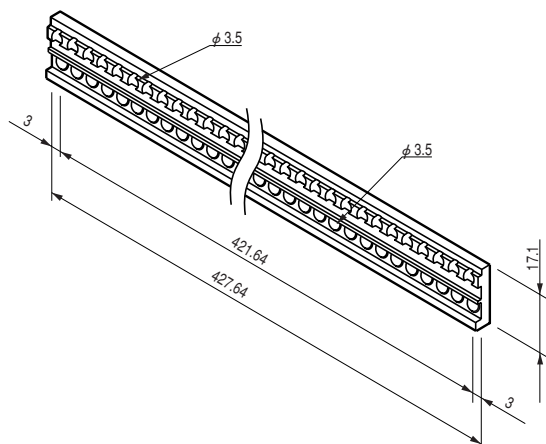


EIA/DIN/IEC規格のサブラックにバックプレーンを実装するとき 사용합니다。1本/1組

■構成内容

名称	個数	材質	色・外装処理	質量(g)
絶縁ストリップD	1	m-PPE UL94V-0 認定材料	[オリブグリーン]	108

絶縁ストリップJ●FRP-84ISJ



JIS規格のサブラックにVMEbus規格寸法のバックプレーンを実装するとき 사용합니다。1本/1組

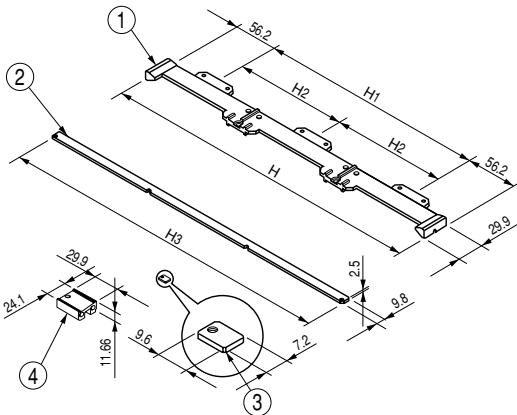
■構成内容

名称	個数	材質	色・外装処理	質量(g)
絶縁ストリップJ	1	m-PPE UL94V-0 認定材料	[オリブグリーン]	254

FRS SERIES

オプション FRP-□□DKA●デバイドキット

サブブラック・カードケージ



注) 本図はFRP-39DKAを表しています。

シングルハイトやダブルハイトのPCBを混在して 1セット/1組 収納する場合に使用します。

■構成内容

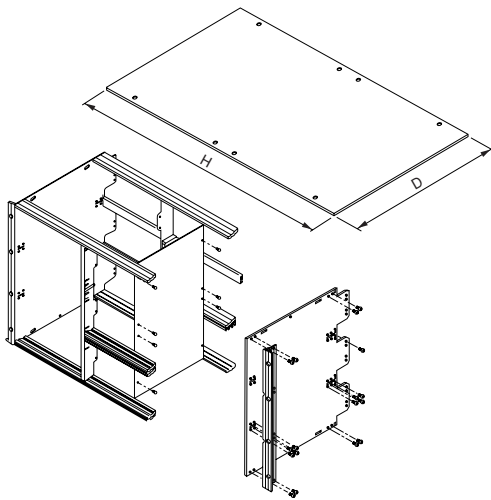
照番	名称	個数	材質	色・外装処理
1	デバイドピラ	2	ZDC	MZNi
2	ブラנקパネル	1	A6363S T5	化成皮膜処理
3	ピラ用板ナット	4	t1.0 アルミ亜鉛合金コート鉄板	生地
4	ブラケット	機種内容参照	A6063S T5	化成皮膜処理

■機種内容

型番	H	H ₁	H ₂	H ₃	個数	質量(g)
FRP-26DKA	245.8	133.4	—	261.9	—	440
-39DKA	379.2	—	133.4	395.3	1	650

FRP-□□□□DPAG●デバイドプレート

デバイドピラの前後をつなぎ左右を仕切ることができ 1枚/1組 ます。



■構成内容

名称	個数	材質	色・外装処理
デバイドプレート	1	t2.0 A1050P	化成皮膜処理

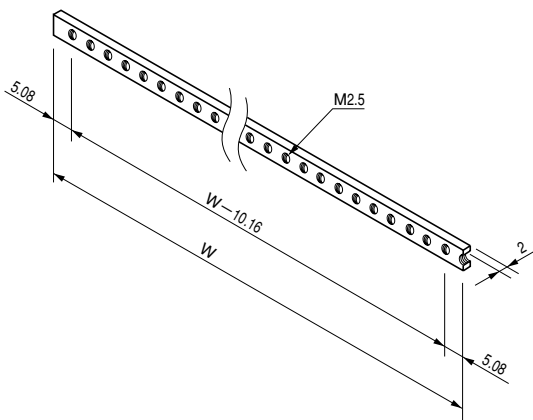
■機種内容

旧型番	型番	H	D	質量(g)
FRP-2617DPA	FRP-2617DPAG	245.1	107	141
-2623DPA	-2623DPAG		167	221
-3917DPA	-3917DPAG	378.5	107	218
-3923DPA	-3923DPAG		167	341
-3929DPA	-3929DPAG		227	463

※旧型番の製品は、在庫がなくなり次第新型番に吸収されます。また、旧型番の製品の外装処理は化成皮膜処理ではなく「B2アルマイト」です。

FRP-□□AN-25D●バーナット

DIN41612規格コネクタやバックプレーンの取付けに使用します。 1本/1組



■構成内容

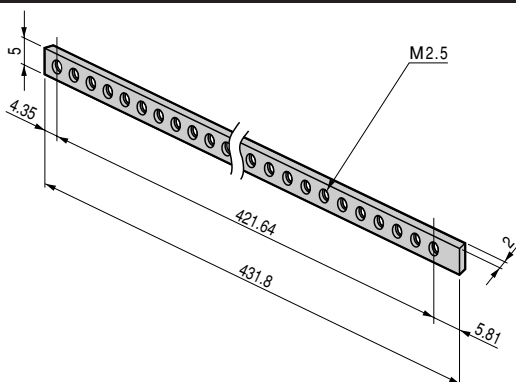
名称	個数	材質	色・外装処理
バーナット	1	A5052S	生地

■機種内容

型番	W	質量(g)
FRP-20AN-25D	106.68	3
-22AN-25D	116.84	3
-28AN-25D	147.32	3
-40AN-25D	208.28	5
-42AN-25D	218.44	5
-60AN-25D	309.88	7
-62AN-25D	320.04	8
-84AN-25D	431.8	10

FRP-84AN-25E●バーナット

サブブラックFRSシリーズのリヤWフレーム(84TE用)に挿入するバーナットです。エッジボードコネクタ対応(84TE用)となります。 1本/1組



■構成内容

名称	個数	材質	色・外装処理
バーナット 84-M2.5E	1	A6063S T5	—

FRS

SERIES オプション

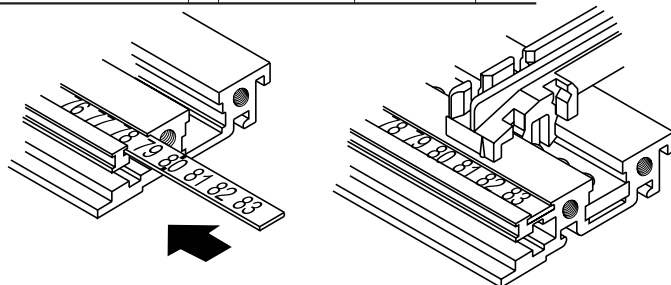
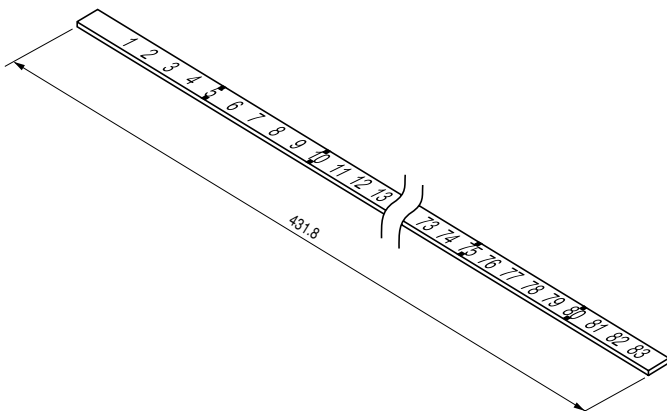
カードポジショナーRA●FRP-84CPRA

1本/1組

Wフレームの溝に差し込みカードガイド実装時の位置決めで使用すると便利です。

■構成内容

名称	個数	材質	色・外装処理	質量(g)
カードポジショナーRA	1	t0.5 A1050P	オフセット印刷	3



カードガイドの先端、三角錐の所が数字をさします。

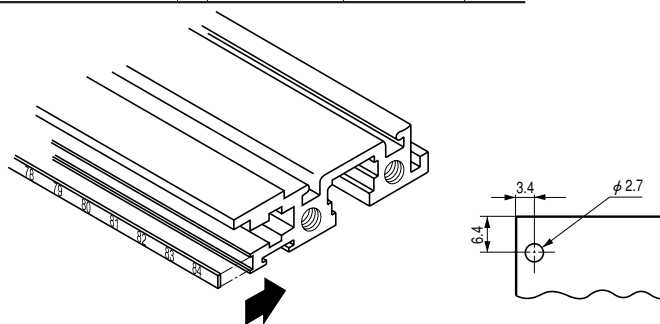
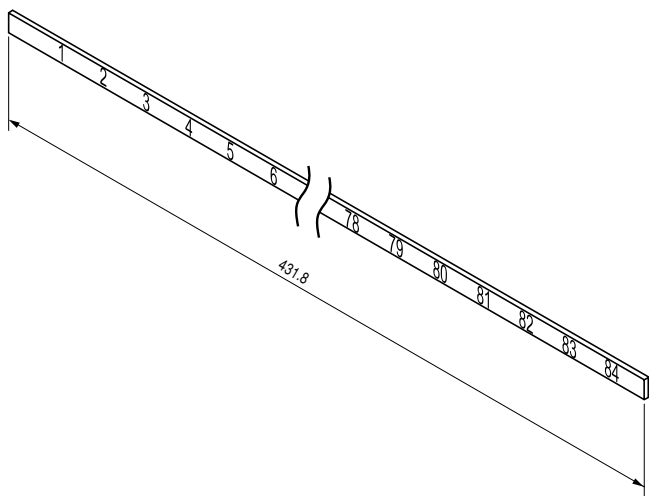
カードポジショナーRB●FRP-84CPRB

1枚/1組

フロントWフレームに貼り付けパネル取付けの位置決めで使用すると便利です。
この時パネルにあらかじめ下図の加工が必要になります。

■構成内容

名称	個数	材質	色・外装処理	質量(g)
カードポジショナーRB	1	t0.4 A1050P	オフセット印刷	1



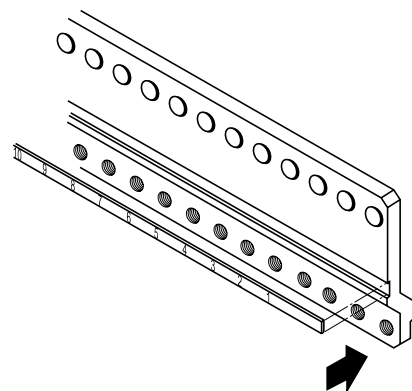
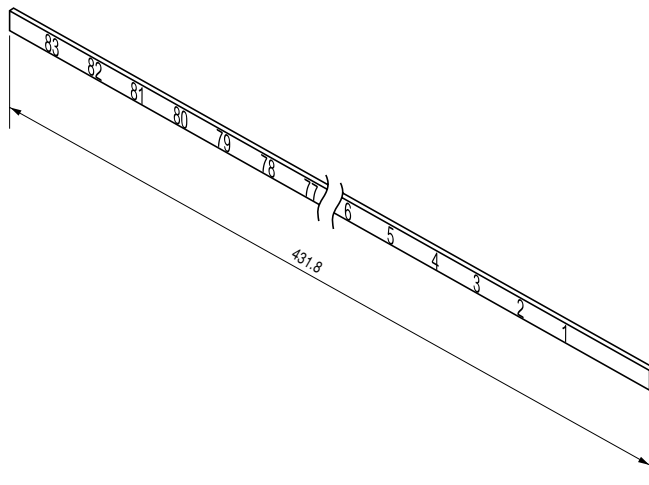
カードポジショナーLB●FRP-84CPLB

1枚/1組

リヤ側コネクタフレーム等に貼り付け、コネクタ取付けの位置決めに使います。

■構成内容

名称	個数	材質	色・外装処理	質量(g)
カードポジショナーLB	1	t0.4 A1050P	オフセット印刷	1

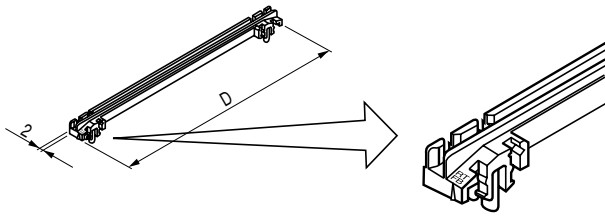


FRS SERIES

オプション

IGE-□□□A●カードガイドA

サブブラック・カードケージ



プリント基板を収納するためのレールで一体構造になっています。
サブブラックに実装するとき左図の拡大図のように「FB」「RT」と書かれている方を、フロント下部もしくはリヤ上部に実装します。

1本/1組

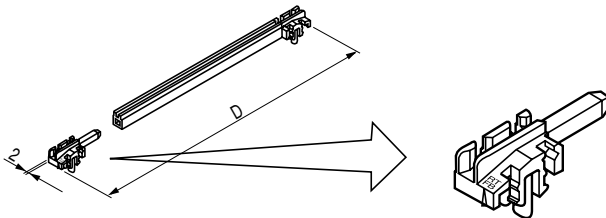
■構成内容

名称	個数	材質	色・外装処理
カードガイドA	1	ポリアミド6 UL94V-0認定材料	[グレイッシュイエロー-グリーン]

■機種内容

型番	D	質量(g)
IGE-157A	157	6
-217A	217	8

IGE-□□□B●カードガイドB



プリント基板を収納するためのレールです。
分離型構造になっていますので切断加工することによりカードガイドの長さを変えることができます。
サブブラックに実装するとき左図の拡大図のように「FB」「RT」と書かれている方を、フロント下部もしくはリヤ上部に実装します。

1本/1組

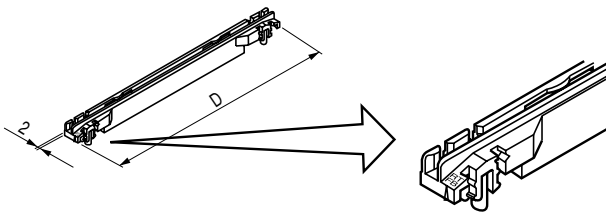
■構成内容

照番	名称	個数	材質	色・外装処理
1	ヘッドエンド	2	ポリアミド6 UL94V-0認定材料	[グレイッシュイエロー-グリーン]
2	ガイド	1	ABS	

■機種内容

型番	D	質量(g)
IGE-157B	157	7
-217B	217	10

IGE-□□□C●カードガイドC



プリント基板を収納するためのレールです。
一体構造で強化型になっています。
サブブラックに実装するとき左図の拡大図のように「FB」「RT」と書かれている方を、フロント下部もしくはリヤ上部に実装します。

1本/1組

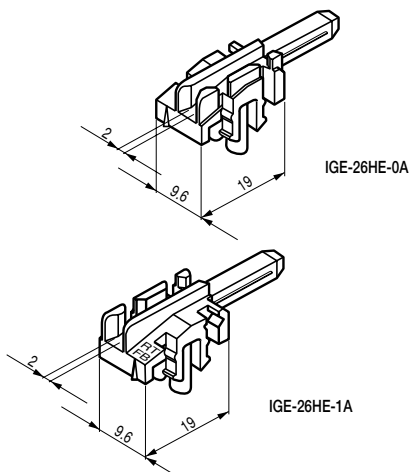
■構成内容

名称	個数	材質	色・外装処理
カードガイドC	1	ガラス繊維入りポリアミド6 (UL94V-0)	[グレイッシュイエロー-グリーン]

■機種内容

型番	D	質量(g)
IGE-160C	154.24	11
-220C	214.24	16
-280C	274.24	21

IGE-26HE-□A●ヘッドエンド



分離型カードガイドの先端部です。対称形で2タイプ
あります。

20個/1組

■構成内容

名称	個数	材質	色・外装処理
ヘッドエンド	20	ポリアミド6 UL94V-0認定材料	[グレイッシュイエロー-グリーン]

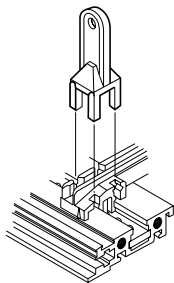
■機種内容

型番	用途	質量(g)
IGE-26HE-0A	サブブラックに実装するときフロント上部がリヤ下部になります。	1
-1A	サブブラックに実装するときフロント下部がリヤ上部になります。	1

FRS

SERIES オプション

カードガイドエクストラクター●IGE-TLA

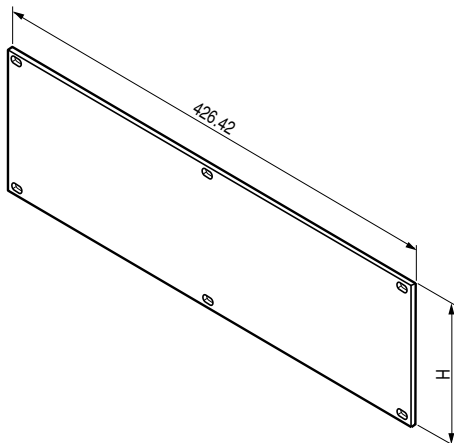


カードガイドをサブラックから取り外す場合に使用します。1個/1組
本体に2個付属しています。

■構成内容

名称	個数	材質	色・外装処理	質量(g)
カードガイドエクストラクター	1	ポリアミド6(ガラス繊維入り)	「ダークオリーブ」	1

フロントパネルA●FRP-□□FP-A



サブラックのフロント全面をカバーするパネルです。1枚/1組
取付にはビスセットFRP-□□□□BS-○○をご使用下さい。

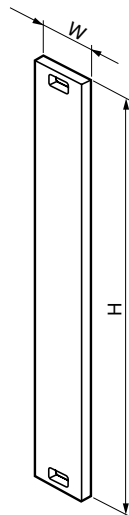
■構成内容

名称	個数	材質	色・外装処理
フロントパネルA	1	t2.5 A5052P	「クールグレイ」8/0.5塗装

■機種内容

型番	W	H	D	質量(g)
FRP-13FP-A	426.42	128.5	2.5	0.37
-15FP-A		145.0		0.42
-20FP-A		195.0		0.56
-26FP-A		261.9		0.75

ブラインドパネル●FRM-□□□□BP-B



サブラックやカードケージに、空きスロットができたときなどに利用して頂けます。1枚/1組
取付にはビスセットFRP-□□□□BS-○○をご使用下さい。

■構成内容

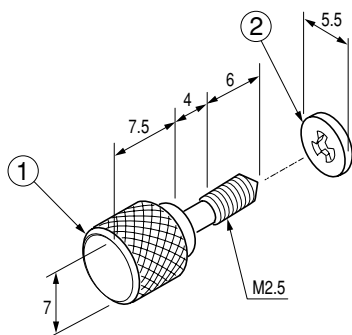
名称	個数	材質	色・外装処理
ブラインドパネル	1	t2.5 A6063SS T6 ^{※1}	「クールグレイ」8/0.5塗装

※1 FRM-1302BP-Bのみt2.5 A5052Pになります。

■機種内容

型番	パネル呼び称巾(TE)	W	H	D	質量(g)
FRM-1302BP-B	2	9.86	128.5	2.5	8.5
-1303BP-B	3	14.94			13
-1304BP-B	4	20.02			17
-2602BP-B	2	9.86	261.5	2.5	17
-2603BP-B	3	14.94			26
-2604BP-B	4	20.02			35

ビスセットAP●FRP-2510BS-AP



手で締めたり緩めたりすることのできるようにローレットを施したビスです。20個/1組
FRSサブラックに、着脱の頻度が高いフロントパネルを取付けるのに最適です。

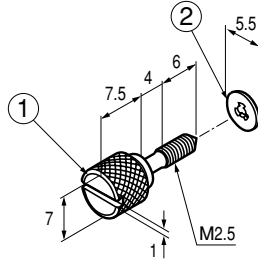
■構成内容

照番	名称	個数	材質	色・外装処理
1	パネル固定ビス2.5A	20	黄銅	ニッケルクロムめっき
2	カラー	20	ポリアミド6 t0.5	「自然色」

FRS SERIES

オプション

FRP-2510BS-BP●ビスセットBP



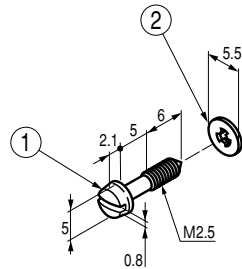
手で締めたり緩めたりすることのできるようにローレットを施したビスです。FRSサブブラックに、着脱の頻度が高いフロントパネルを取付けるのに最適です。頭部にすりわり溝を設けています。

20個/1組

■構成内容

照番	名称	個数	材質	色・外装処理
1	パネル固定ビス2.5B	20	黄銅	ニッケルクロムめっき
2	カラー	20	ポリアミド6 t0.5	「自然色」

FRP-2511BS-CP●ビスセット

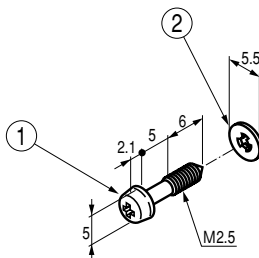


20個/1組

■構成内容

照番	名称	数量	材質	色・外装処理
1	パネル固定ビス2.5C	20	鉄	クロムめっき
2	カラー	20	ポリアミド6 t0.5	「自然色」

FRP-2511BS-DP●ビスセット

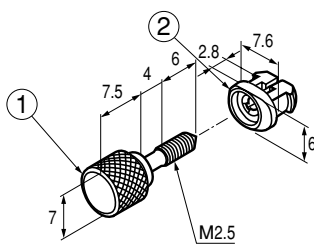


20個/1組

■構成内容

照番	名称	数量	材質	色・外装処理
1	パネル固定ビス2.5D	20	鉄	クロムめっき
2	カラー	20	ポリアミド6 t0.5	「自然色」

FRP-2510BS-AR●ビスセットAR



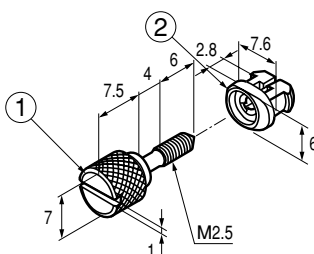
このビスセットは、一度パネルにセットすれば、パネルの着脱の際にビスを紛失することはありません。また、相手のナットに対して常に垂直の姿勢を保ちますからねじ止めが容易に行えます。なおパネルの装着方法は、まずロックタイトロゼットをパネルの小判穴にはめ込んでから、パネル固定ビスをねじ込みます。パネル固定ビスには手で締めたり緩めたりできるように、ローレットを施しています。

20個/1組

■構成内容

照番	名称	個数	材質	色・外装処理
1	パネル固定ビス2.5A	20	黄銅	ニッケルクロムめっき
2	ロックタイトロゼット	20	ポリアミド6 UL94V-0認定材料	「メディアムサンドライト」

FRP-2510BS-BR●ビスセットBR



このビスセットは、一度パネルにセットすれば、パネルの着脱の際にビスを紛失することはありません。また、相手のナットに対して常に垂直の姿勢を保ちますからねじ止めが容易に行えます。なおパネルの装着方法は、まずロックタイトロゼットをパネルの小判穴にはめ込んでから、パネル固定ビスをねじ込みます。パネル固定ビスには手で締めたり緩めたりできるように、ローレットを施しています。さらに頭部にすりわり溝を設けています。

20個/1組

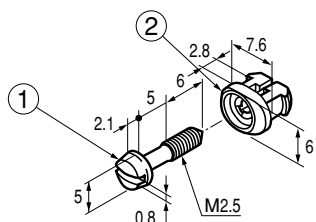
■構成内容

照番	名称	個数	材質	色・外装処理
1	パネル固定ビス2.5B	20	黄銅	ニッケルクロムめっき
2	ロックタイトロゼット	20	ポリアミド6 UL94V-0認定材料	「メディアムサンドライト」

FRS

SERIES オプション

ビスセットCR●FRP-2511BS-CR



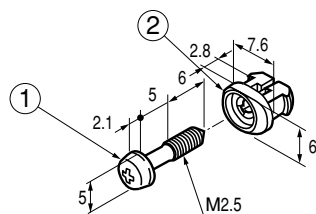
このビスセットは、一度パネルにセットすれば、パネルの着脱の際にビスを紛失することはありません。また、相手のナットに対して常に垂直の姿勢を保ちますからねじ止めが容易に行えます。なおパネルの装着方法は、まずロックタイトロゼットをパネルの小判穴にはめ込んでから、パネル固定ビスをねじ込みます。さらに頭部にすりわり溝を設けています。

20個/1組

■構成内容

照番	名称	個数	材質	色・外装処理
1	パネル固定ビス2.5C	20	鉄	クロムめっき
2	ロックタイトロゼット	20	ポリアミド6 UL94V-0認定材料	「メディアムサンドライト」

ビスセットDR●FRP-2511BS-DR



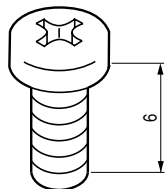
このビスセットは、一度パネルにセットすれば、パネルの着脱の際にビスを紛失することはありません。また、相手のナットに対して常に垂直の姿勢を保ちますからねじ止めが容易に行えます。なおパネルの装着方法は、まずロックタイトロゼットをパネルの小判穴にはめ込んでから、パネル固定ビスをねじ込みます。頭部に十字穴を設けています。

20個/1組

■構成内容

照番	名称	個数	材質	色・外装処理
1	パネル固定ビス2.5D	20	鉄	クロムめっき
2	ロックタイトロゼット	20	ポリアミド6 UL94V-0認定材料	「メディアムサンドライト」

ビスセット●FRP-2506BS



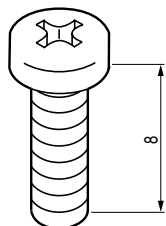
コネクタフレームにプラグ方DINコネクタを取付けるのに使用します。

20個/1組

■構成内容

名称	個数	材質	色・外装処理
M2.5X6 十字穴付なべ小ネジ	20	鉄	クロムめっき

ビスセット●FRP-2508BS



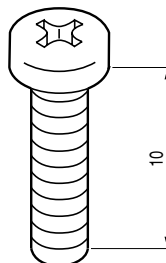
Wフレームにコネクタフレームを取付けるのに使用します。

20個/1組

■構成内容

名称	個数	材質	色・外装処理
M2.5X8 十字穴付なべ小ネジ	20	鉄	クロムめっき

ビスセット●FRP-2510BS



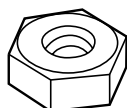
1.6mm厚のPCBにプラグ型DINコネクタを取付けるのに使用します。また、バックプレーンを取り付ける場合にも使用します。

20個/1組

■構成内容

名称	個数	材質	色・外装処理
M2.5X10 十字穴付なべ小ネジ	20	鉄	クロムめっき

六角ナットセット●FRP-25BN



1.6mm厚のPCBプラグ型DINコネクタを取付けるのに使用します。

20個/1組

■構成内容

名称	個数	材質	色・外装処理
M2.5 六角ナット	20	鉄	クロムめっき