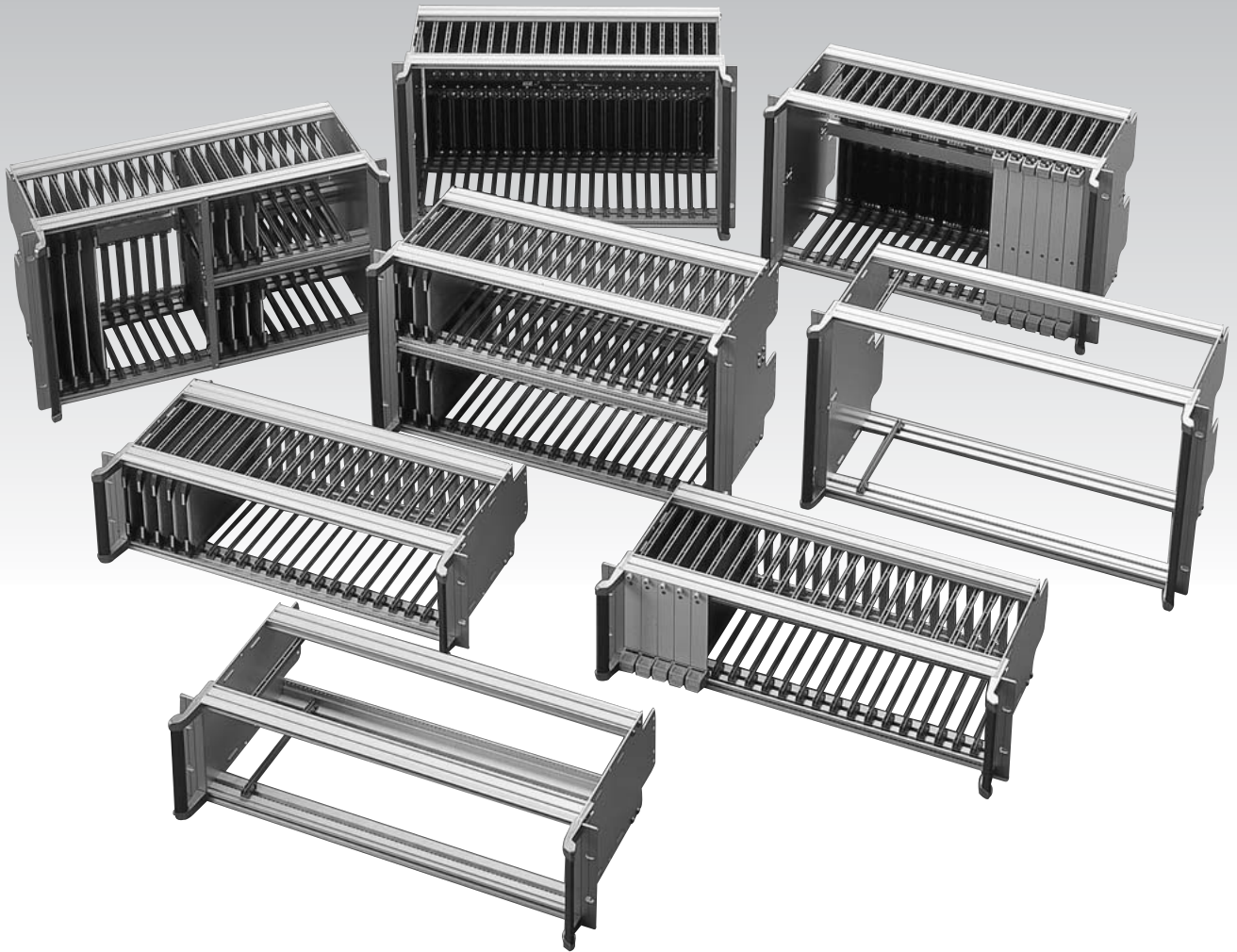


# FRS

組立  
キット  
SERIES  
FRS-□□□□-84◇HG  
IEC/DIN

19 INCH SUBRACK



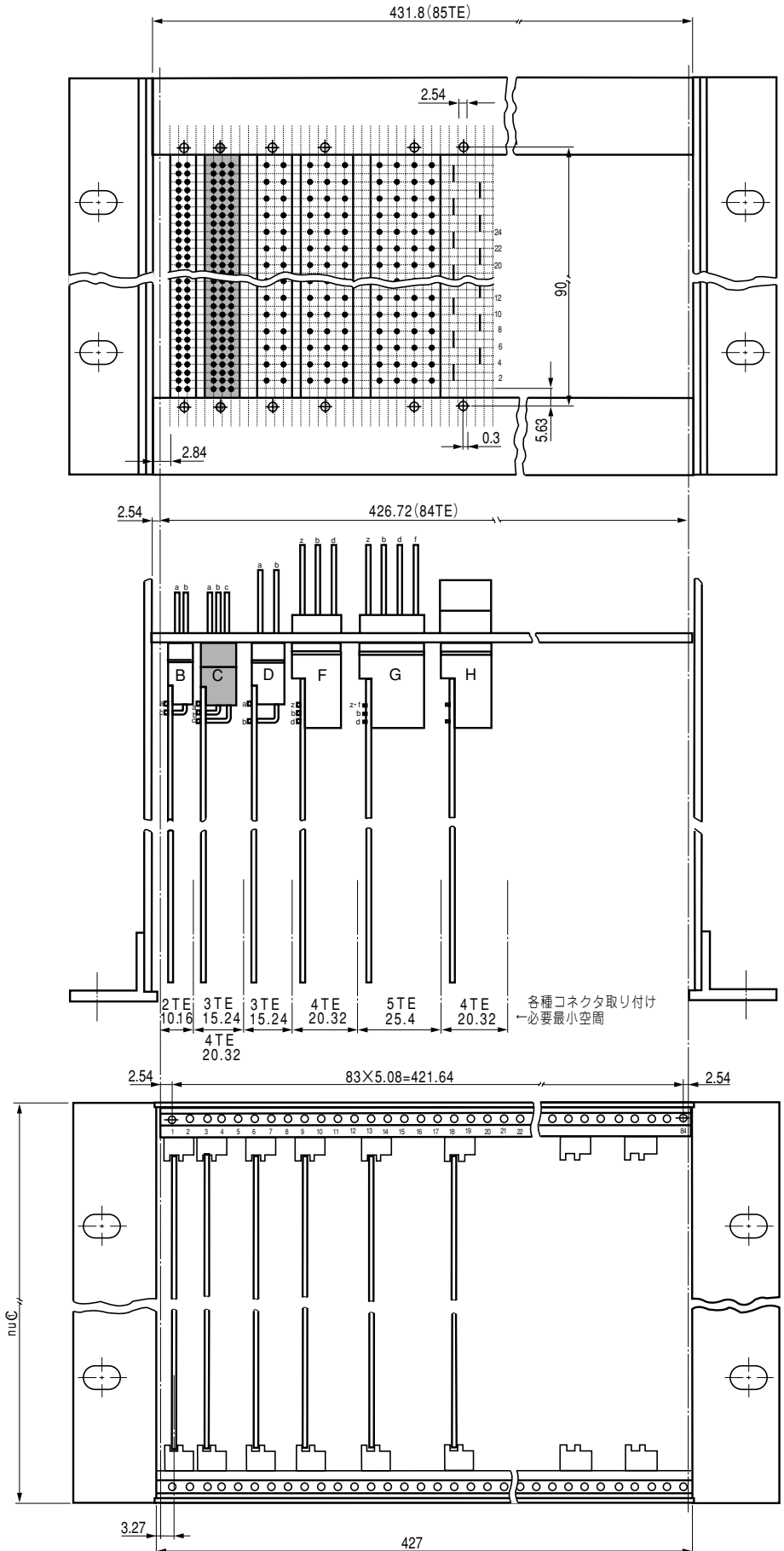
- IEC60297-3及びDIN41 494第2項の両規格に準拠した19インチサブラックです。(3J及び4Jタイプについては、高さをJIS C 6010-2(付属書0)に合致させたものです。)
- FRSシリーズとオプションは細部にわたり留意して設計、製作されており、機械的強度にも優れた高品質のサブラックとなっています。
- 本体及びアルミ部材は全て導通処理を施しています。
- 豊富な純正オプションを用意しているほか、プリント基板、プラグインユニット、ツーピースコネクタ、VMEbus製品など、多くのアクセサリ製品を豊富に取り揃えています。
- 規格に準拠して構造設計されているためプラグインユニット、プリント基板との互換性に優れています。

# FRS SERIES

各種コネクタのピンは、2.54mm間隔の格子に位置しています。  
(プラグタイプコネクタのピン位置を示します。)

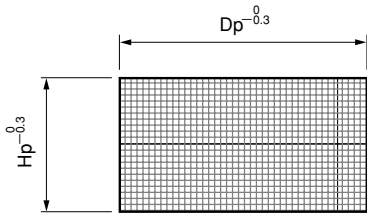
PCBと、IEC603-2及びDIN41612両規格準拠コネクタとの関係を表わしています。図中のコネクタに付してあるアルファベットは、コネクタのタイプを表わしVMEbus及びMULTIBUS II 両規格では、タイプCを使用します。また、これらの規格にとらわれることなく、一般にツーピースコネクタはタイプCが最も多く使われています。タイプCを用いたPCBの挿入間隔は3TE (15.24mm)を準拠としています。即ちPCBに実装する部品は11.17mmの高さ未満でおさまるよう、DIN41494規格で定められています。よって3TE未満は不可となります。一方、VMEbus及びMULTIBUS II の両規格においては、間隔を4TEと定めています。

横方向の有効内寸は、84TE(1TE=1/5"=5.08mm)です。前面には、パネル取付用のM2.5タップ加工がされています。(FRSシリーズは本体に直接タップ加工されているのではなく、オプションのバーナットFRP-84AN-25Dを挿入して使用します。)



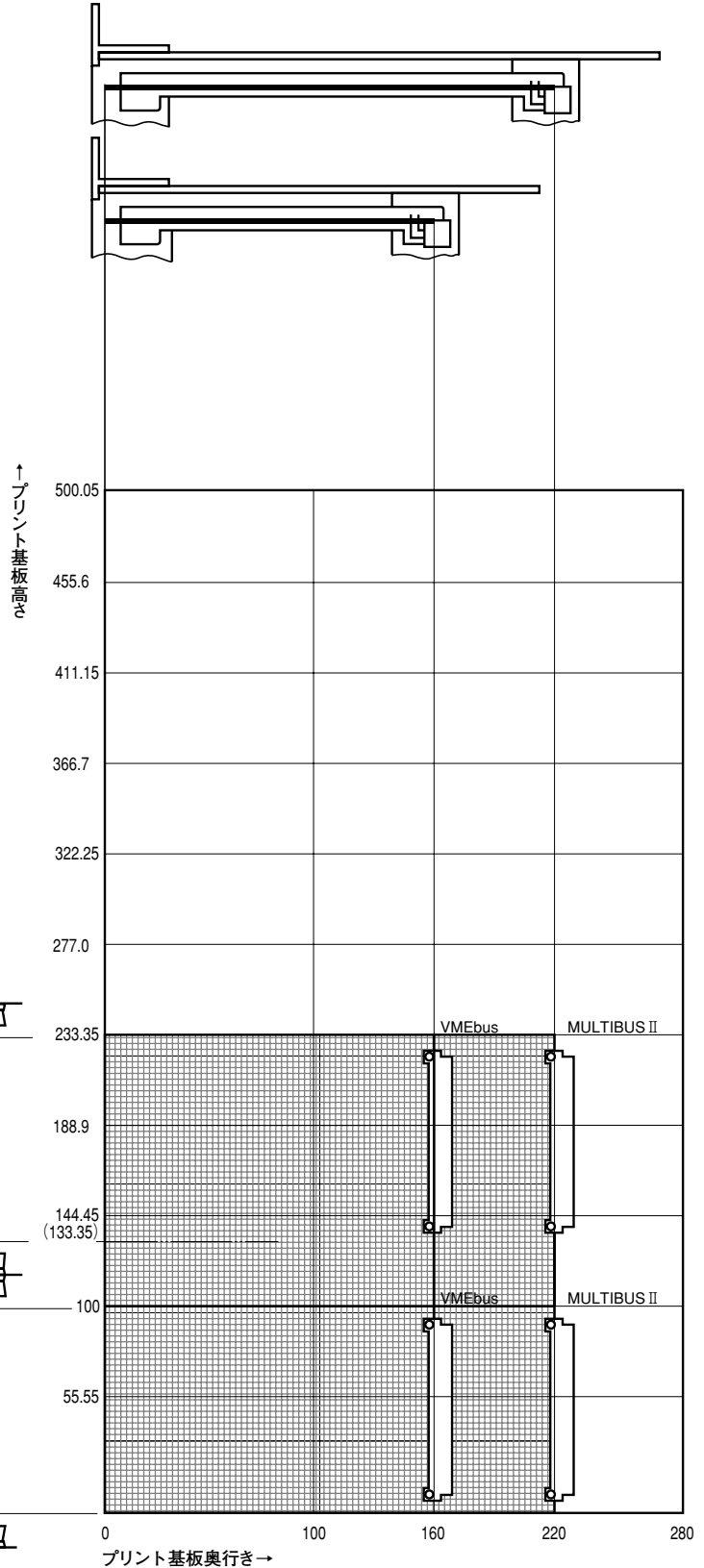
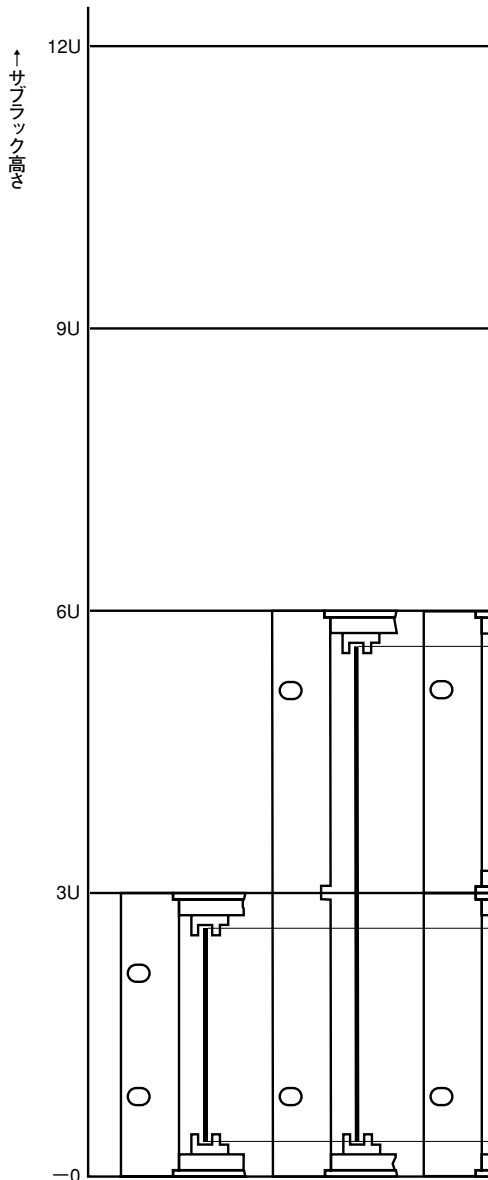
# FRS SERIES

## 19"サブラックとPCBの相関関係



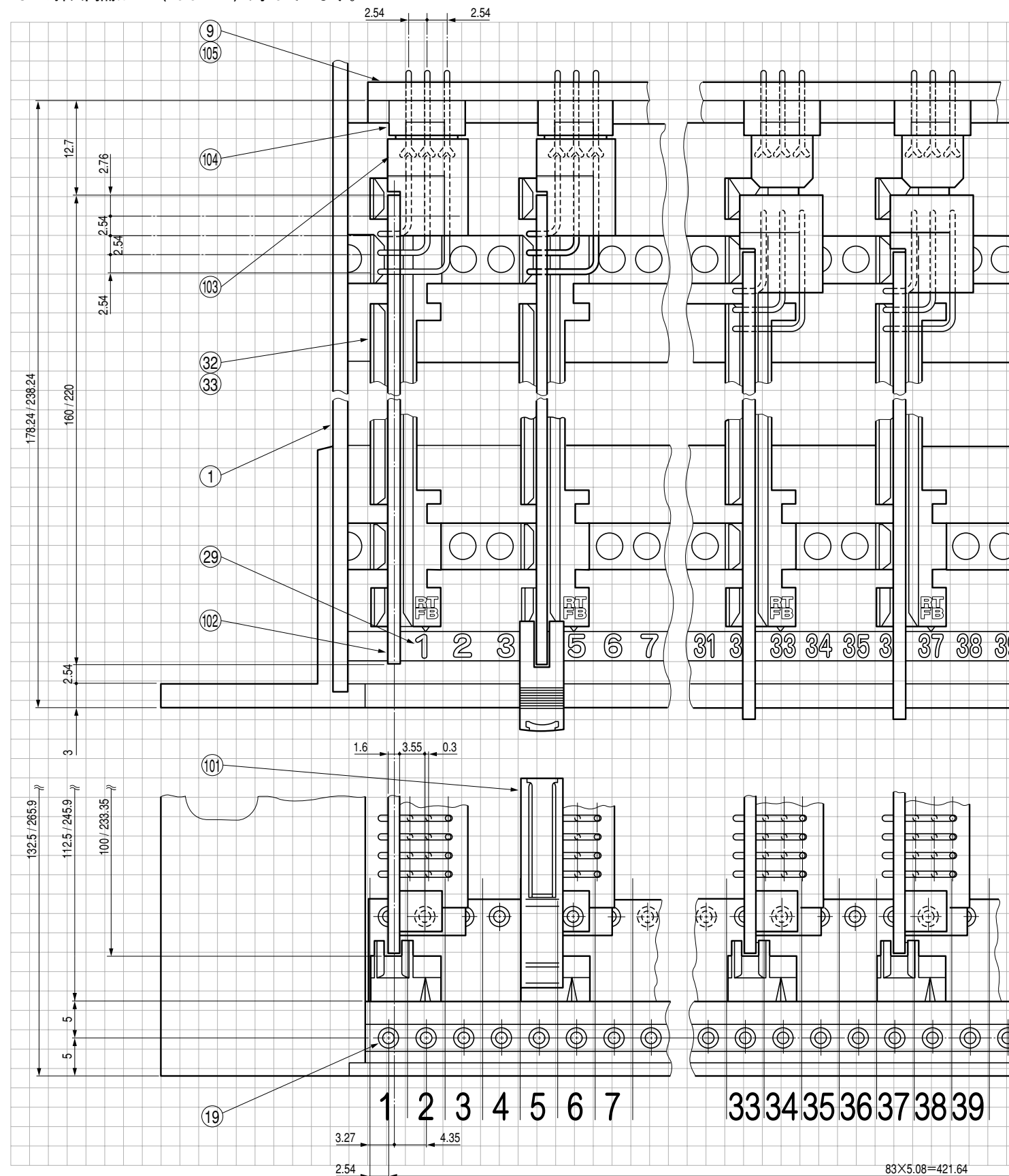
IEC60297-3及びDIN41 494 第2項において定められているPCBの寸法を表に示します。さらにサブラックとの相関関係を図示し、併せてVMEbusとMULTIBUS IIの両規格が各々とり決めているPCB寸法について、そのBUS規格名称を図中に付しておきます。

19"サブラック 呼び称高さ	$H_p^{0.3}$	$D_p^{0.3}$			
		100	160	220	280
2U	55.55				
3U	100		○	○	
4U	144.45				
5U	188.9				
6U	233.35		○	○	
7U	277.8				
8U	322.25				
9U	366.7		○	○	
10U	411.15				
11U	455.6				
12U	500.05				



## IEC・DIN両規格における19"サブラックFRS/FRPシリーズ組立構造

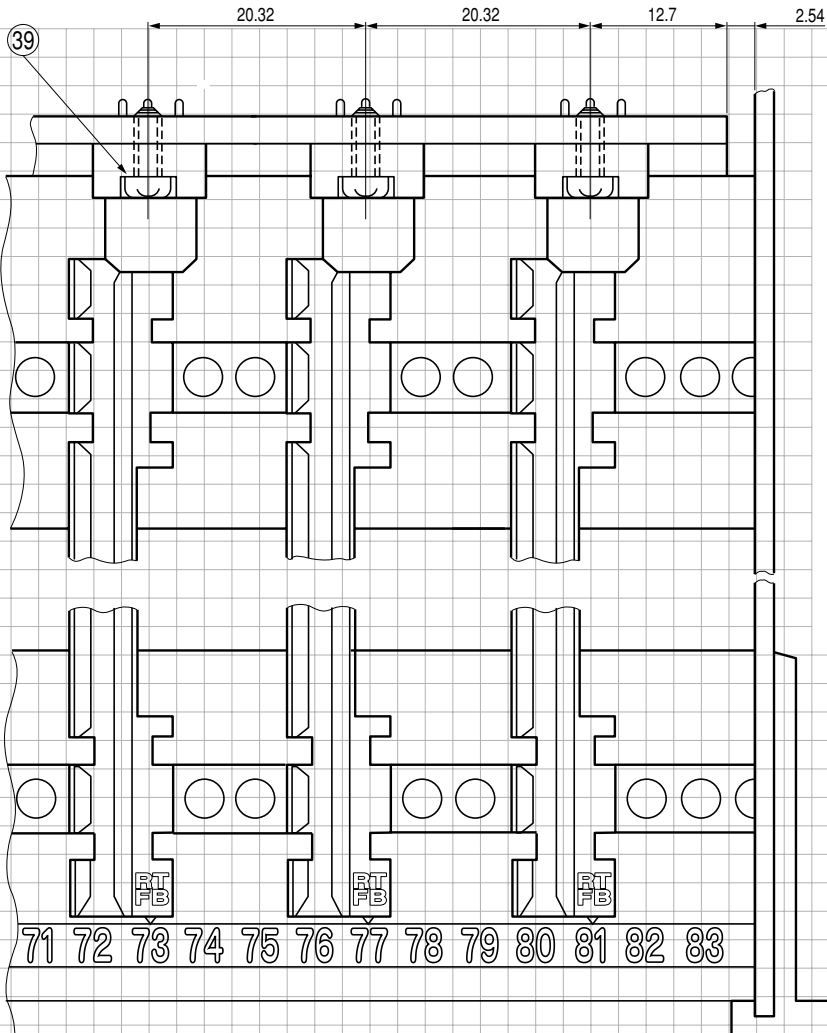
本図はIEC・DIN両規格に準拠したサブラック標準本体FRSとそのオプションFRPシリーズ等で出来あがった組立構造を示します。PCBの挿入間隔は4TE (20.32mm) で示しています。



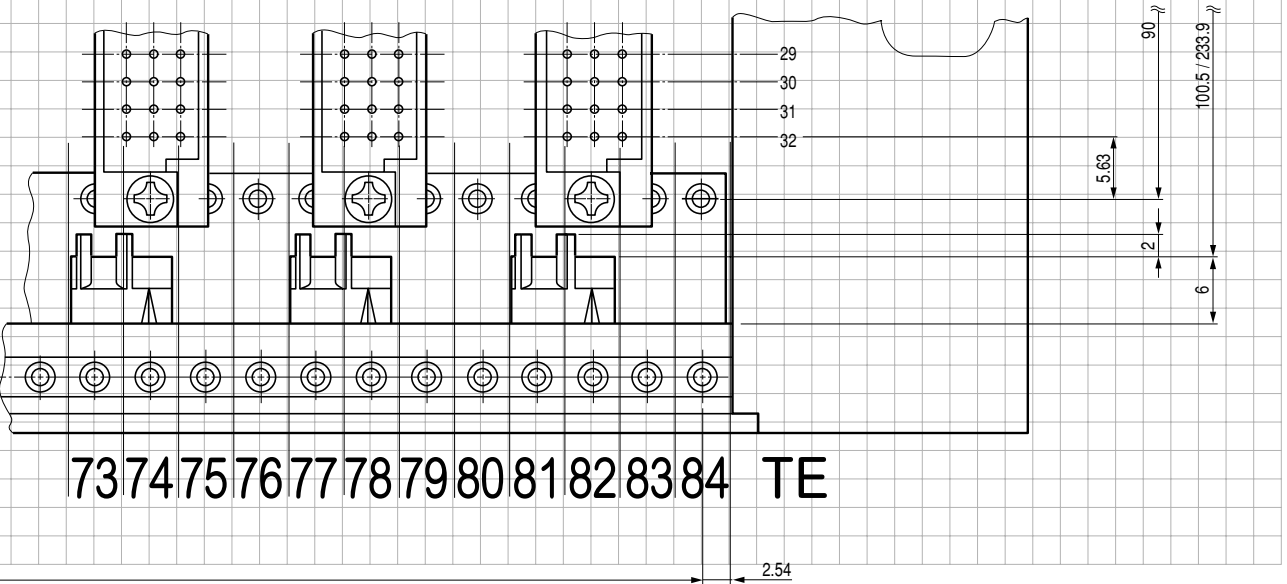
※1 ツーピースコネクタの取り付けについては二つの方法があります。一つは直接ソケットタイプコネクタをコネクタフレームに実装するやり方。もう一つはバックプレーンを絶縁ストリップを介してサブラック本体のリヤWフレームに取り付ける方法です。本照番のうち、前者は⑨③⑩⑭後者は⑯で一括表記しています。

# FRS SERIES

サブラック・カードケージ

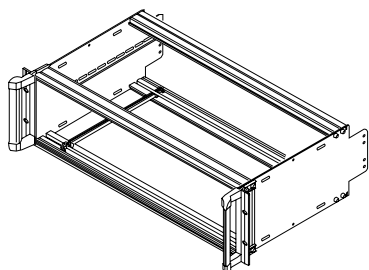


照番	名称	型番	旧型番
1	サブラック本体	FRS-□□□□-84□□G	FRS-□□□□F-84□□
9	コネクタフレーム	FRP-□□CW-090D	
19	バーナット	FRP-□□AN-25D	
29	カードポジションナ	FRP-84CPRA	
32・33	カードガイド	IGE-□□□□	
39	ビスセット	FRP-2506BS	
101	カード エクストラクタ	IPA-28AE	
102	ユニバーサル プリント基板	L-□UH□□D-□T	
103	ツープースコネクタ プラグタイプ	FNP-□□03-1002	
104	ツープースコネクタ ソケットタイプ	FNS-□□03-100□	
105	VMEbus バックプレーン	LBシリーズ 50510シリーズ 40510シリーズ 30510シリーズ	
	絶縁ストリップ	FRP-84ISD	
	ビスセット	FRP-2510BS	

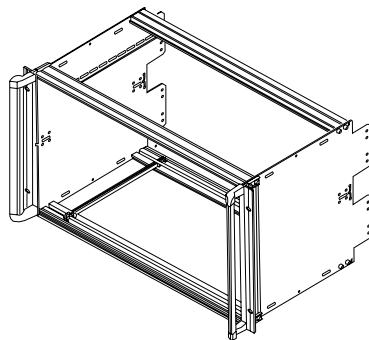


## FRS

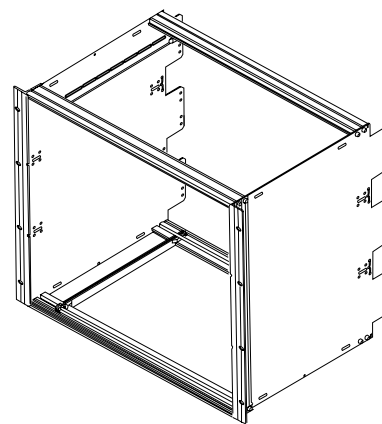
SERIES 3Uシングルハイト 標準本体



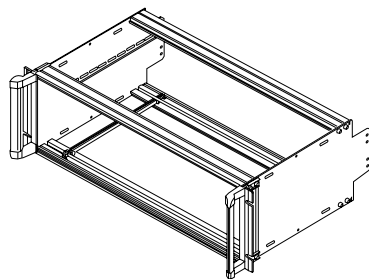
3Uシングルハイト



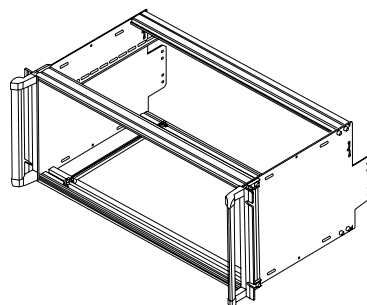
6Uダブルハイト



9Uトリプルハイト



3Jハイト



4Jハイト

## ■機種内容

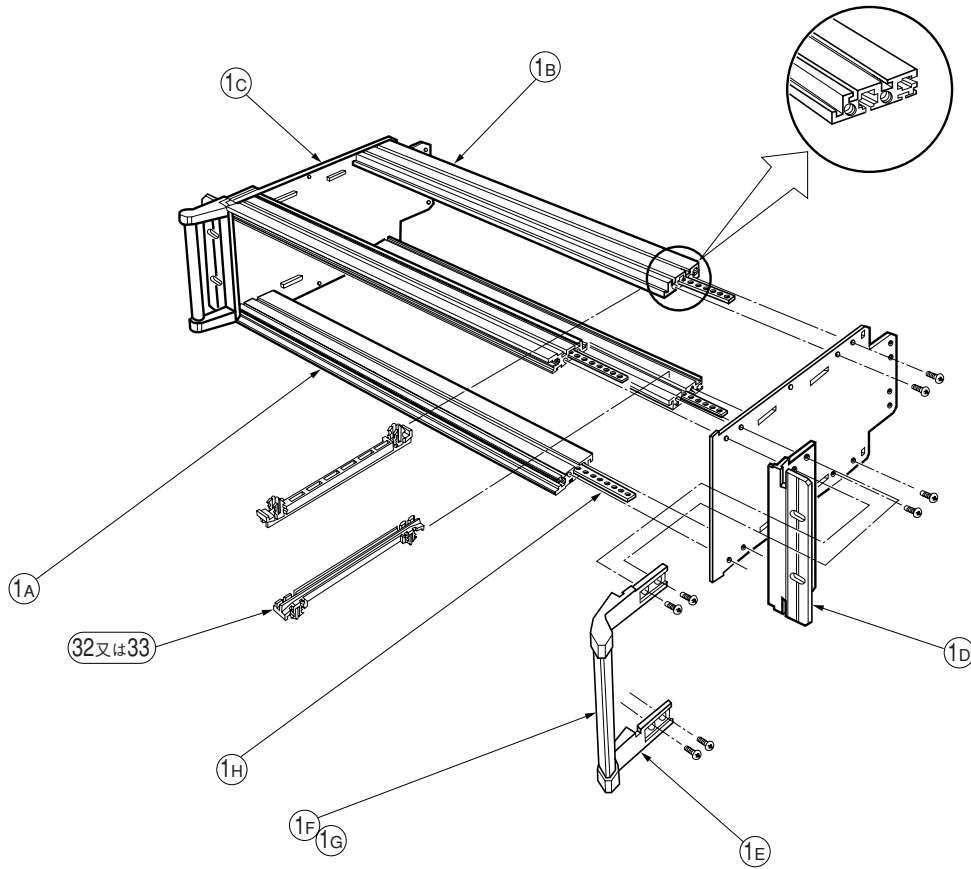
型番	旧型番	W <sub>0</sub>	H <sub>0</sub>	D <sub>0</sub>	マウント規格	適合PCBサイズ	質量(kg)	備考					
FRS-1317-84AHG	FRS-1317F-84AH	482.6	132.5	178	3U	100×160	1.30	リヤ部の仕様はバックプレーン又はコネクタ					
-84BHG	-84BH						1.40	リヤ部の仕様はDINコネクタのみ					
-84IHG	—						1.30	リヤ部の仕様はバックプレーン又はコネクタ フロントWフレームは挿抜ハンドルLMシリーズが使用可能					
-1323-84AHG	-1323F-84AH						238	100×220	1.40	リヤ部の仕様はバックプレーン又はコネクタ			
-84BHG	-84BH								1.50	リヤ部の仕様はDINコネクタのみ			
-2617-84AHG	-2617F-84AH								265.9	178	6U	EIA DIN IEC	1.75
-84BHG	-84BH		1.85	リヤ部の仕様はDINコネクタのみ									
-84IHG	—		1.75	リヤ部の仕様はバックプレーン又はコネクタ フロントWフレームは挿抜ハンドルLMシリーズが使用可能									
-2623-84AHG	-2623F-84AH		399.3	238	9U	233.35×220							1.90
-84BHG	-84BH						2.00	リヤ部の仕様はDINコネクタのみ					
-3917-84ANG	-3917F-84AN						178	366.7×160					2.20
-84BNG	-84BN								2.30	リヤ部の仕様はDINコネクタのみ			
-3923-84ANG	-3923F-84AN	238							366.7×220	2.45	リヤ部の仕様はバックプレーン又はコネクタ		
-84BNG	-84BN									2.57	リヤ部の仕様はDINコネクタのみ		
-3929-84ANG	-3929F-84AN		298	366.7×280	2.70	リヤ部の仕様はバックプレーン又はコネクタ							
-84BNG	-84BN				2.80	リヤ部の仕様はDINコネクタのみ							
-1517-84AHG	-1517F-84AH				149.0	178	3J	JIS		116.5×160	1.35	リヤ部の仕様はバックプレーン又はコネクタ	
-1523-84AHG	-1523F-84AH									116.5×220	1.45		
-2017-84AHG	-2017F-84AH	199.0							178	4J	166.5×160		1.65
-2023-84AHG	-2023F-84AH										166.5×220		1.75

※旧型番の製品は、在庫が無くなり次第新型番に吸収されます。また、旧型番の製品の外装処理は化成皮膜処理ではなく「B2アルマイト」です。

# FRS SERIES

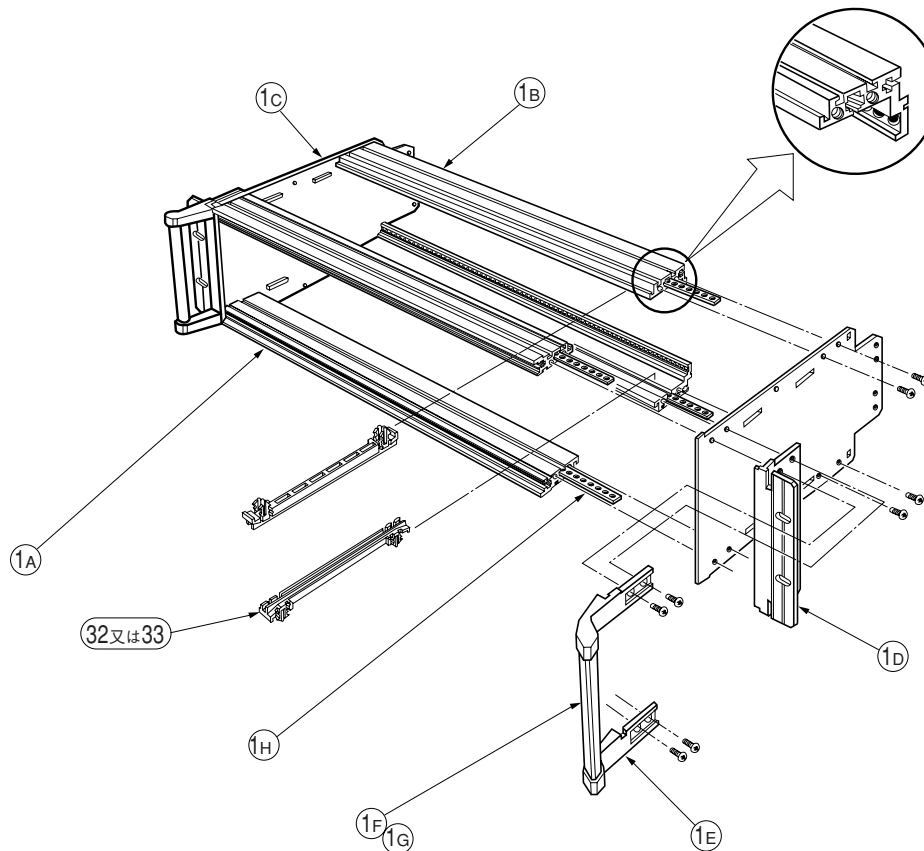
3Uシングルハイト 標準本体

サブラック・カードケージ



バックプレーン又は  
各種コネクタ取り付け用  
リヤWフレームFRP-84RWAG

**FRS-13□□-84AHG**  
旧型番FRS-13□□F-84AH

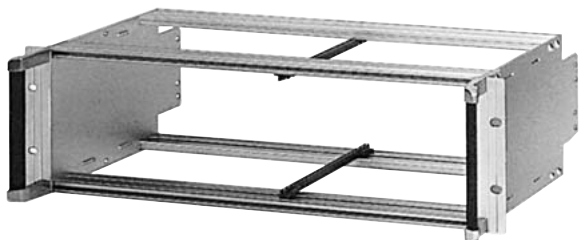


IEC 603-2・DIN41 612  
両規格準拠ツーピースコネクタの  
ソケットタイプ取り付け用  
リヤWフレームFRP-84RWBG

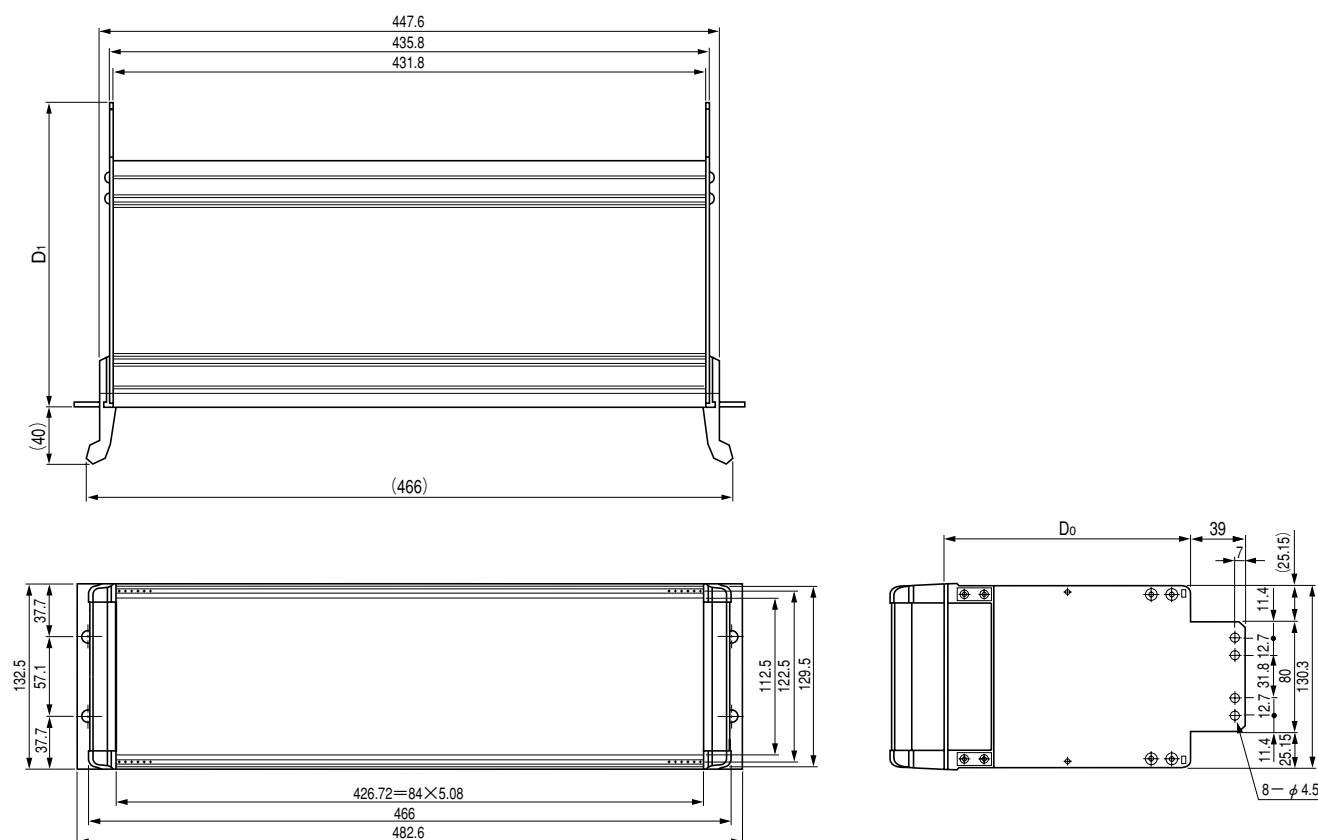
**FRS-13□□-84BHG**  
旧型番FRS-13□□F-84BH

# FRS

SERIES 3Uシングルハイト 標準本体



## ■標準本体外観寸法図



## ■構成内容

照番	名称	個数	材質	色・外装処理	備考 (下記のオプション型番で別売りもされています)	
1A	フロントWフレーム	2	アルミ押出型材 (A6063S T6)	化成皮膜処理	FRP-84FWAG	
1B	リヤWフレーム	2			FRP-84RWAG/FRP-84RWBG	
1C	サイドプレート	2			アルミ板 (A5052P t2.0)	
1D	マウントアングル	2			アルミ押出型材 (A6063S T5)	
1E	ハンドルピラ	4	亜鉛ダイキャスト	サテライト処理		
1F	インナーグリップ	2	ステンレス鋼 丸パイプ t1.0	生地		
1G	アウターグリップ	2	UL94V-0適合ABS	「ダークビーバー」		
1H	ガイドセッター	4	アルミ押出型材 (A6363S T5)	生地	(フロントWフレーム、リヤWフレームに付属されています)	
32・33	カードガイド	2	ポリアミド6	「グレイッシュイエローグリーン」	IGE-157A/IGE-217A	


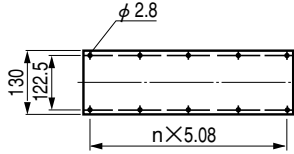
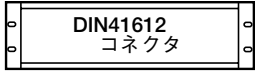
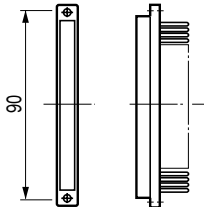
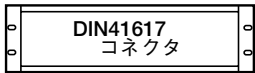
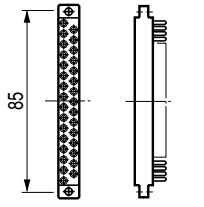
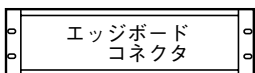
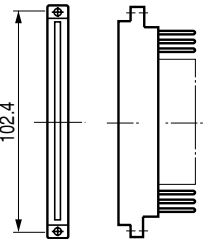
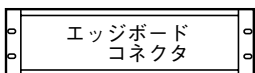
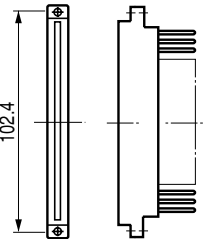
標準本体の組立に必要なねじ類がセットされています。

## ■機種内容

型番	旧型番	W <sub>0</sub>	H <sub>0</sub>	D <sub>0</sub>	D <sub>1</sub>	質量(kg)	備考
FRS-1317-84AHG	FRS-1317F-84AH	482.6	132.5	178	217	1.30	バックプレーン及び各種コネクタの取り付けが可能
-84BHG	-84BH					1.40	IEC・DIN両規格ツーピースコネクタのソケットタイプ取り付け専用
-1323-84AHG	-1323F-84AH			238	277	1.40	バックプレーン及び各種コネクタの取り付けが可能
-84BHG	-84BH					1.50	IEC・DIN両規格ツーピースコネクタのソケットタイプ取り付け専用

※旧型番の製品は、在庫が無くなり次第新型番に吸収されます。また、旧型番の製品の外装処理は化成皮膜処理ではなく「B2アルマイト」です。

## 3Uシングルハイト アプリケーションモデル INDEX

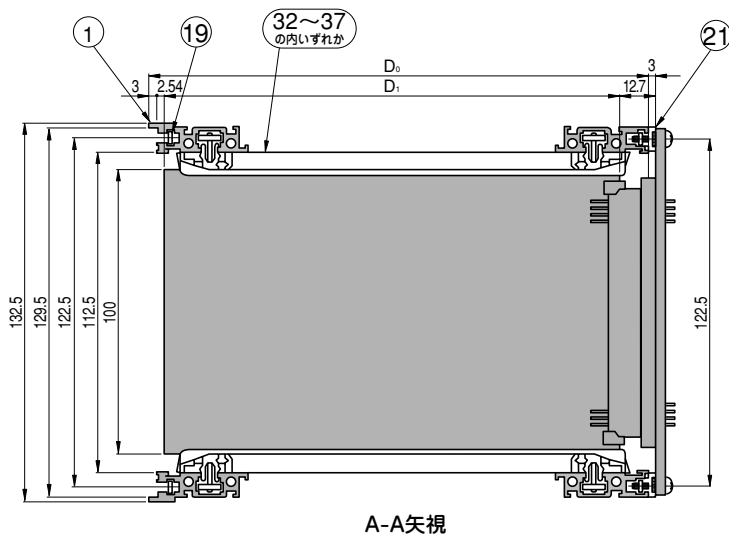
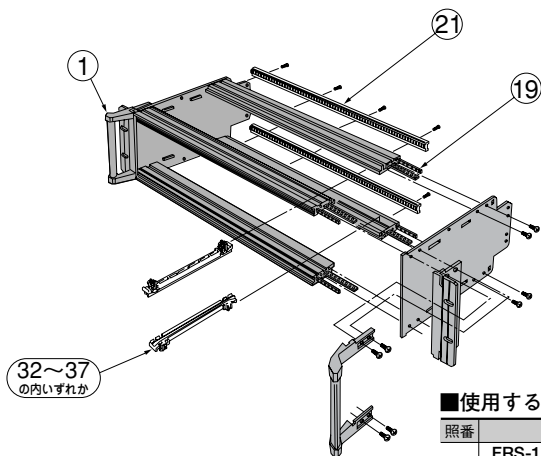
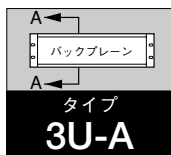
タイプ	バックプレーン又はコネクタ 収納形態 (正面図)	バックプレーン又はコネクタ 寸法図	参照
3U-A		 <p>バックプレーン バックプレーンは主としてVMEbus用とMULTIBUS II用が特に主流を占めます。VMEbus バックプレーンについてはP209以降をご参照下さい。</p>	P98
3U-B			P98
3U-C		 <p>IEC 603-2・DIN 41 612両規格 ツーピースコネクタのソケットタイプ 参照▶ P229～232</p>	P99
3U-D		 <p>MIL-C21097エッジボードコネクタ 取り扱っていません</p>	P99
3U-E		 <p>MIL-C21097エッジボードコネクタ 取り扱っていません</p>	P100

# FRS

SERIES 3Uシングルハイト

アプリケーションモデル タイプ3U-A

サブラック・カードケージ



A-A矢視

## ■使用する標準本体とプリント基板関係

照番	型番	旧型番	D <sub>0</sub>	D <sub>1</sub>	適合ユニバーサルPCB	適合バックプレーン及びプラグタイプコネクタ
1	FRS-1317-84AHG	FRS-1317F-84AH	175.24	160	L-3UH16D-UT	サブラック側: VMEbus規格 MULTIBUS II規格 PCB側: FNP-□□03-1002
	-1323-84AHG	-1323F-84AH	235.24	220	L-3UH22D-UT	

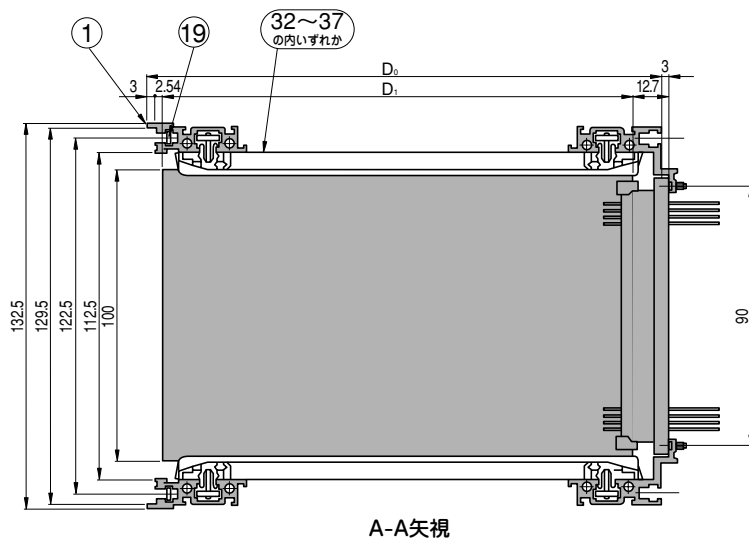
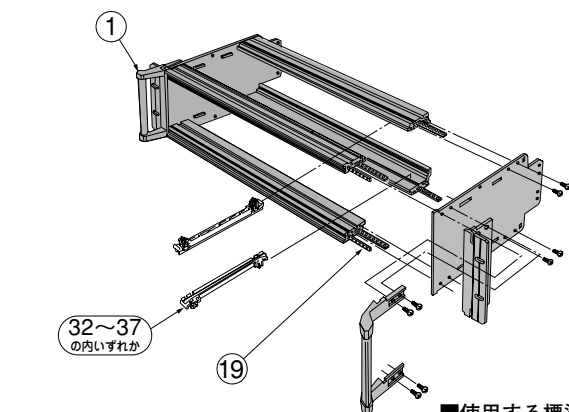
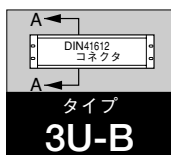
## ■標準本体に取り付けるオプション

照番	名称	型番	員数	照番	名称	型番	員数
19	バーナット	FRP-84AN-25D	4	33	カードガイド	IGE-217A	※1
21	絶縁ストリップ	-84ISD	2	34		-157B	※2
32	カードガイド	IGE-157A	※1	35		-217B	※2
				36		-160C	※2
				37		-220C	※2

※1 カードガイドの必要本数はサブラック標準本体にあらかじめ2本付属されていますので(PCBの挿入枚数-1)×2本となります。

※2 カードガイドの必要本数は、PCBの挿入枚数×2本となります。

## アプリケーションモデル タイプ3U-B



A-A矢視

## ■使用する標準本体とプリント基板関係

照番	型番	旧型番	D <sub>0</sub>	D <sub>1</sub>	適合ユニバーサルPCB	適合ツープイスコネクタ
1	FRS-1317-84BHG	FRS-1317F-84BH	175.24	160	L-3UH16D-UT	サブラック側: FNS-□□03-100□ PCB側: FNP-□□03-1002
	-1323-84BHG	-1323F-84BH	235.24	220	L-3UH22D-UT	

## ■標準本体に取り付けるオプション

照番	名称	型番	員数	照番	名称	型番	員数
19	バーナット	FRP-84AN-25D	2	34	カードガイド	IGE-157B	※2
32	カードガイド	IGE-157A	※1	35		-217B	※2
		-217A	※1	36		-160C	※2
33				37		-220C	※2

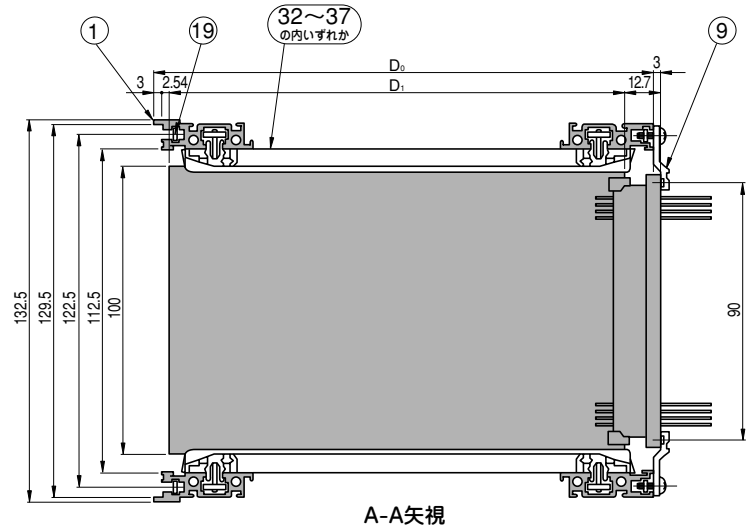
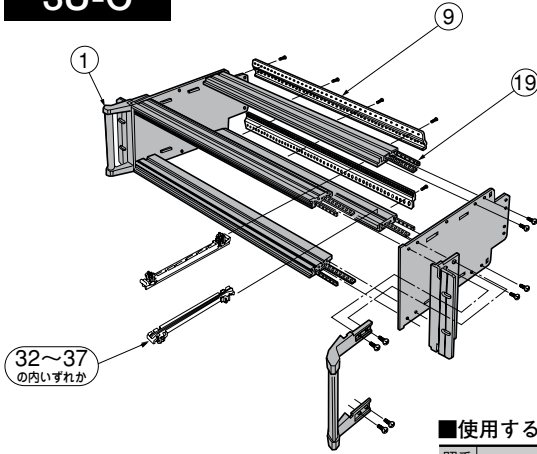
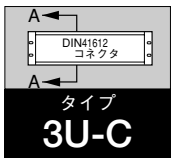
※1 カードガイドの必要本数はサブラック標準本体にあらかじめ2本付属されていますので(PCBの挿入枚数-1)×2本となります。

※2 カードガイドの必要本数は、PCBの挿入枚数×2本となります。

# FRS SERIES

3Uシングルハイト  
タイプ3U-C アプリケーションモデル

サブブラック・カードケージ



■使用する標準本体とプリント基板関係

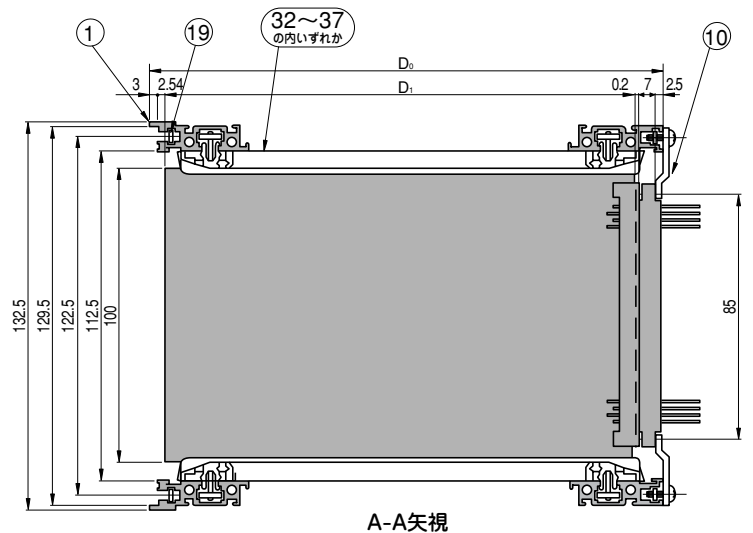
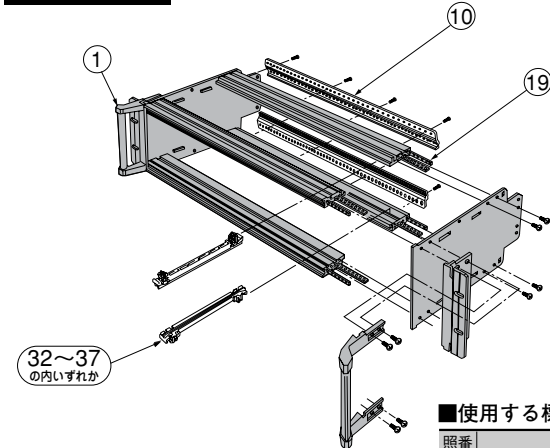
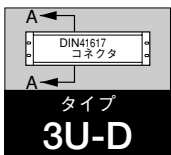
照番	型番	旧型番	D <sub>0</sub>	D <sub>1</sub>	適合ユニバーサルPCB	適合ツーピースコネクタ
1	FRS-1317-84AHG	FRS-1317F-84AH	175.24	160	L-3UH16D-UT	サブブラック側：FNS-□□03-100□
	-1323-84AHG	-1323F-84AH	235.24	220	L-3UH22D-UT	PCB側：FNP-□□03-1002

■標準本体に取り付けるオプション

照番	名称	型番	員数	照番	名称	型番	員数
9	コネクタフレーム	FRP-84CW-090DG	2	33	カードガイド	IGE-217A	※1
19	バーナット	-84AN-25D	4	34		-157B	※2
32	カードガイド	IGE-157A	※1	35		-217B	※2
				36		-160C	※2
				37		-220C	※2

※1 カードガイドの必要本数はサブブラック標準本体にあらかじめ2本付属されていますので(PCBの挿入枚数-1)×2本となります。  
 ※2 カードガイドの必要本数は、PCBの挿入枚数×2本となります。

タイプ3U-D アプリケーションモデル



■使用する標準本体とプリント基板関係

照番	型番	旧型番	D <sub>0</sub>	D <sub>1</sub>	適合ユニバーサルPCB	適合コネクタ
1	FRS-1317-84AHG	FRS-1317F-84AH	175.24	160	100×160	DIN41 612規格のツーピースコネクタ
	-1323-84AHG	-1323F-84AH	235.24	220	100×220	

■標準本体に取り付けるオプション

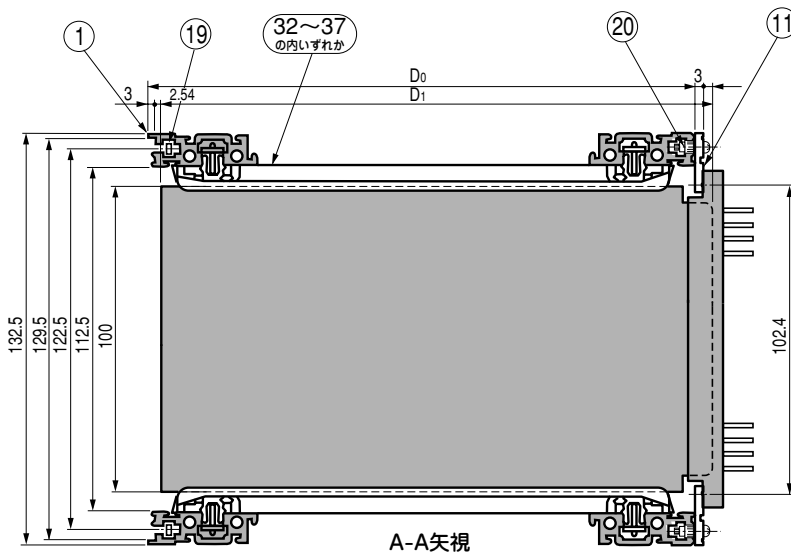
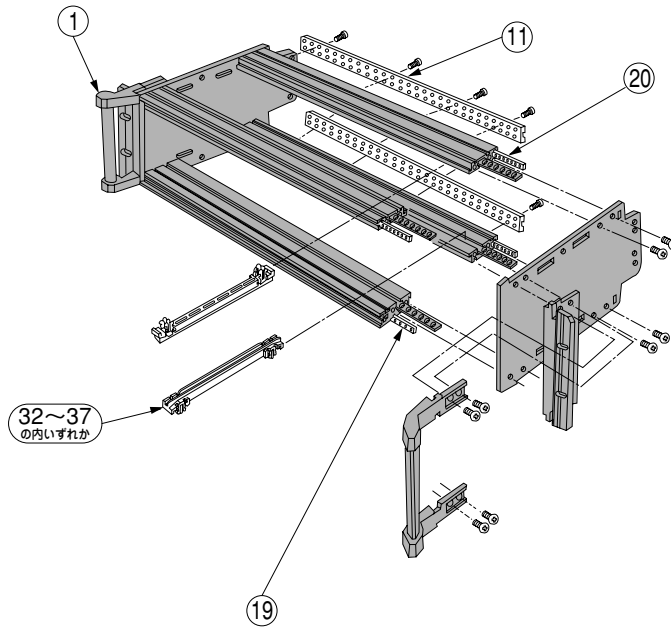
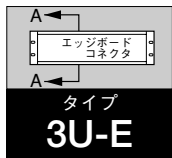
照番	名称	型番	員数	照番	名称	型番	員数
10	コネクタフレーム	FRP-84CW-085DG	2	33	カードガイド	IGE-217A	※1
19	バーナット	-84AN-25D	4	34		-157B	※2
32	カードガイド	IGE-157A	※1	35		-217B	※2
				36		-160C	※2
				37		-220C	※2

※1 カードガイドの必要本数はサブブラック標準本体にあらかじめ2本付属されていますので(PCBの挿入枚数-1)×2本となります。  
 ※2 カードガイドの必要本数は、PCBの挿入枚数×2本となります。

# FRS

SERIES 3Uシングルハイト

アプリケーションモデル タイプ3U-E



### ■使用する標準本体とプリント基板関係

照番	型番	旧型番	D <sub>0</sub>	D <sub>1</sub>	適合ユニバーサルPCB	適合コネクタ
1	FRS-1317-84AHG	FRS-1317F-84AH	175.24	160	100×175	MIL-C-21097エッジボードコネクタ
	-1323-84AHG	-1323F-84AH	235.24	220	100×235	

### ■標準本体に取り付けるオプション

照番	名称	型番	員数	照番	名称	型番	員数
11	コネクタフレーム	FRP-84CW-101DG	2	33	カードガイド	IGE-217A	※1
19	バーナット	-84AN-25D	2	34		-157B	※2
		-84AN-25E	2	35		-217B	※2
32	カードガイド	IGE-157A	※1	36		-160C	※2
				37		-220C	※2

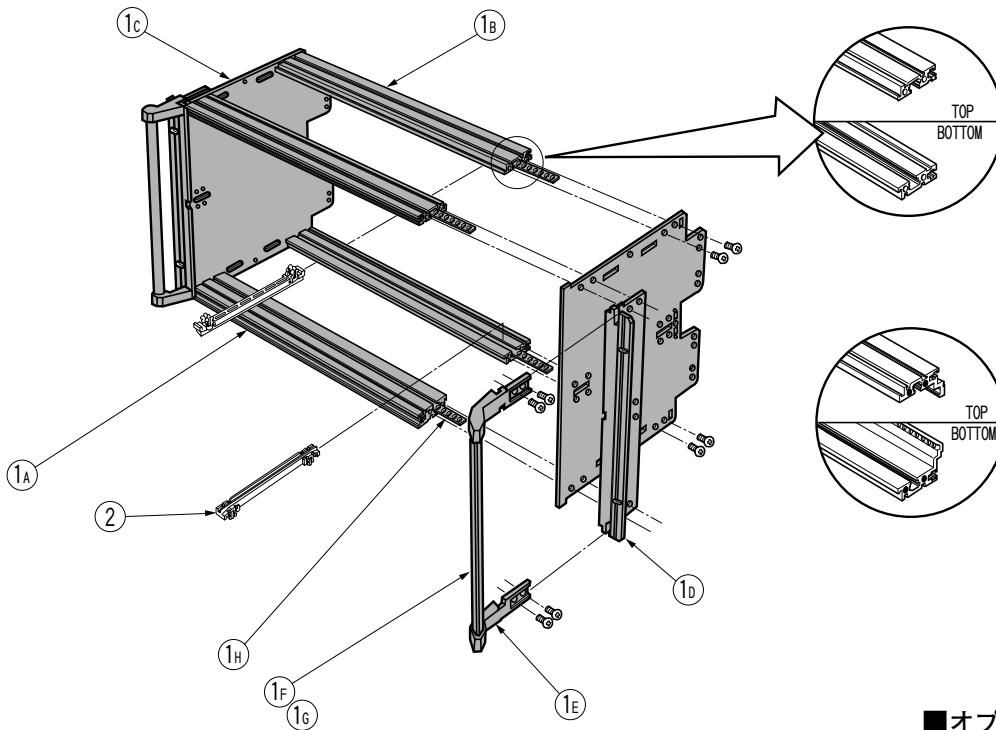
※1 カードガイドの必要本数はサブラック標準本体にあらかじめ2本付属されていますので(PCBの挿入枚数-1)×2本となります。

※2 カードガイドの必要本数は、PCBの挿入枚数×2本となります。

# FRS SERIES

6ダブルハイト 標準本体

サブラック・カードケージ



**FRS-26□□-84AHG**  
旧型番FRS-26□□F-84AH

バックプレーン又は  
IEC603-2・DIN41 612  
両規格準拠ツーピースコ  
ネクタ取付け用リヤWフ  
レーム

**FRS-26□□-84BHG**  
旧型番FRS-26□□F-84BH

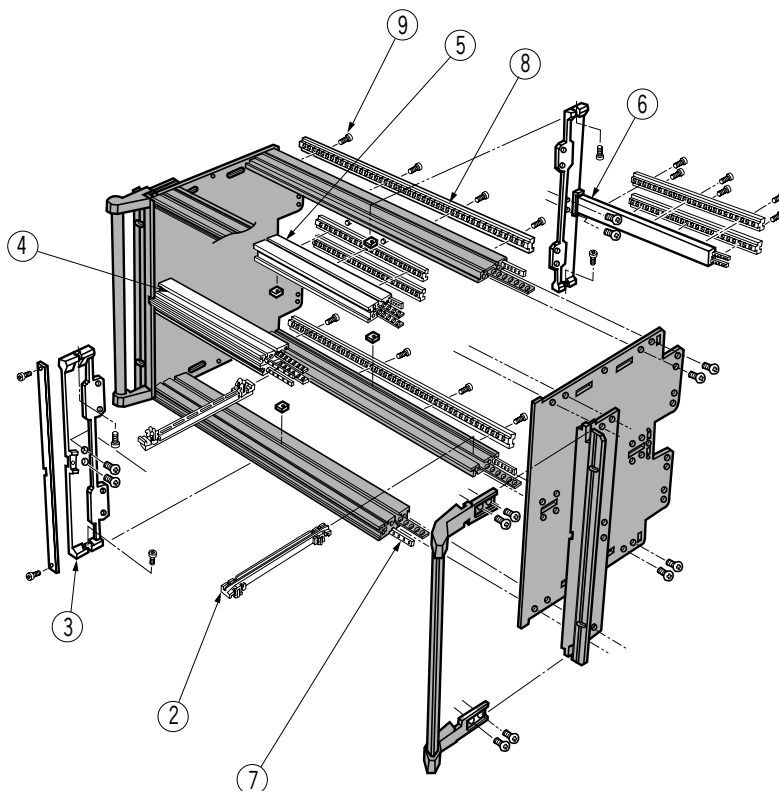
IEC603-2・DIN416 12  
両規格準拠ツーピースコ  
ネクタのソケットタイプ  
取付け用リヤWフレーム

### ■オプション部品

照番	名称	型番
2	カードガイド	IGE-□□□○

注) カードガイドは、あらかじめ標準本体に2本付属  
しています。

### シングル・ダブルボード混合仕様



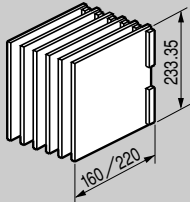
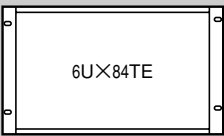
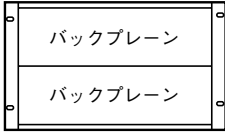
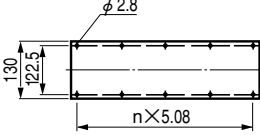


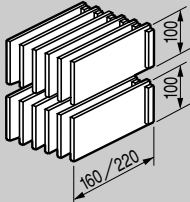
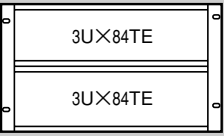
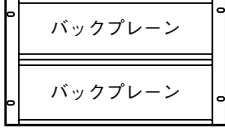


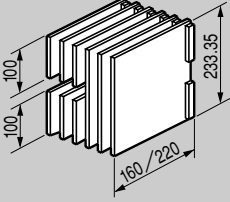
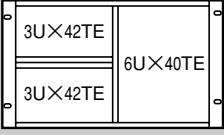
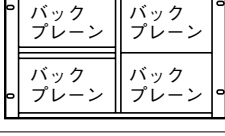
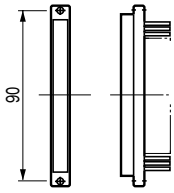
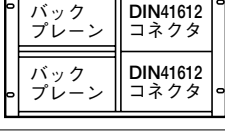

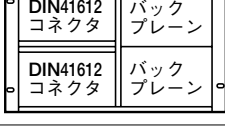

### ■オプション部品

照番	名称	型番
2	カードガイド	IGE-□□□○
3	デバイドキット	FKP-□□DKA
4	フロントWフレーム	FRP-□□FWAG
5	リヤWフレーム	FRP-□□RW○G
6	リヤミドルWフレーム	FRP-□□RMWAG
7	バーナット	FRP-□□AN-25D
8	絶縁ストリップ	FRP-84IS○
9	ビスセット	FRP-25□□BS

注) カードガイドは、あらかじめ標準本体に2本付属  
しています。



## 6Uダブルハイト アプリケーションモデル INDEX

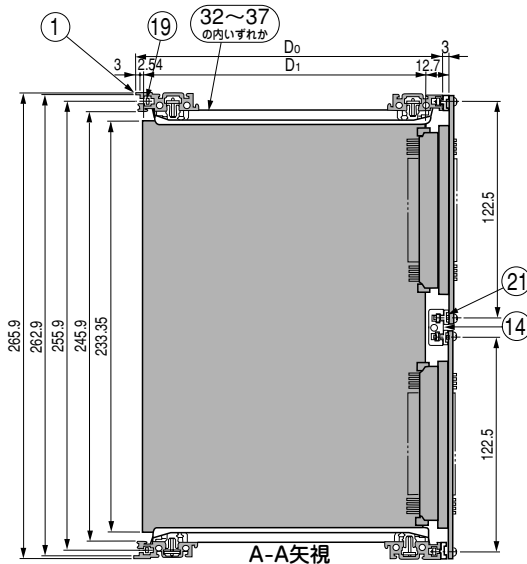
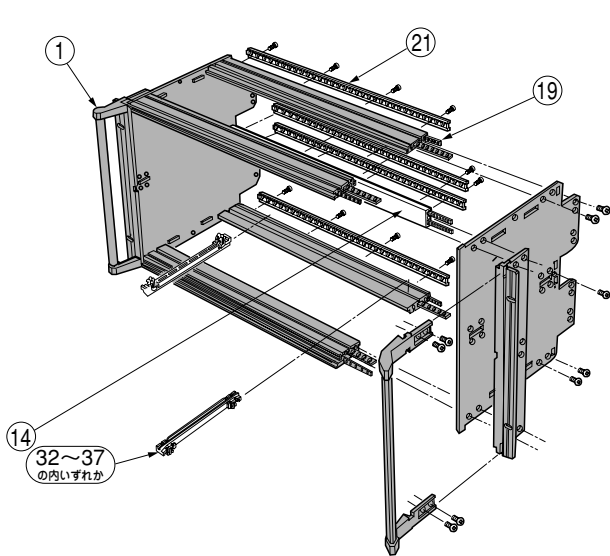
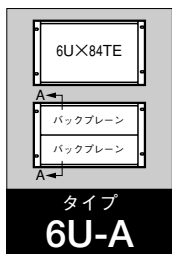
使用PCB寸法図 及び収納形態 (正面図)	タイプ	バックプレーン及びコネクタ 収納形態(正面図)	バックプレーン及びコネクタ 寸法図	参照	
6Uダブルボードのみ収納    	6U-A		  バックプレーン バックプレーンは主として VMEbus用とMULTIBUS II 用が 特に主流を占めます。	P104	
	6U-B			P104	
	6U-C			P105	
3Uシングルボード2段の収納    	6U-D			P105	
	6U-E			P106	
	6U-F			P106	
3Uシングル・6Uダブル の両ボード収納    	6U-G			  IEC 603-2・DIN 41 612両規格 ツーピースコネクタのソケット タイプ 参照▶ P229~232	P107
	6U-H				P108
	6U-I				P109
	6U-J				P110
	6U-K		P111		

# FRS

SERIES 6Uダブルハイト

アプリケーションモデル タイプ6U-A

サブラック・カードケージ



■使用する標準本体とプリント基板関係

照番	型番	旧型番	D <sub>0</sub>	D <sub>1</sub>	適合ユニバーサルPCB	適合バックプレーン及びプラグタイプコネクタ
1	FRS-2617-84AHG	FRS-2617F-84AH	175.24	160	L-6UH16D-UT	サブラック側：VMEbus規格 バックプレーン MULTIBUS II 規格 PCB側：FNP-□□03-1002
	-2623-84AHG	-2623F-84AH	235.24	220	L-6UH22D-UT	

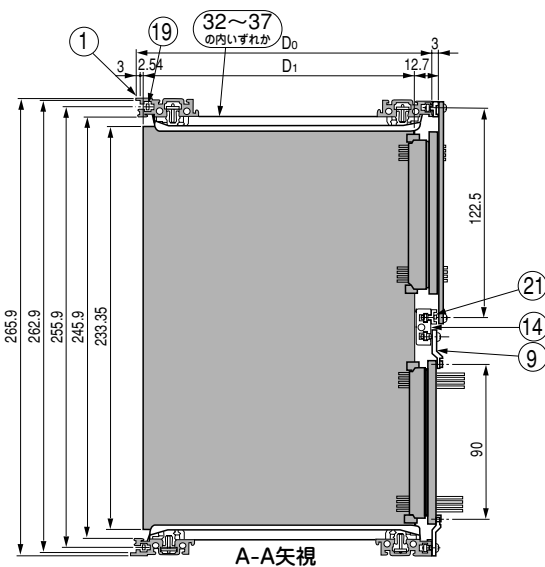
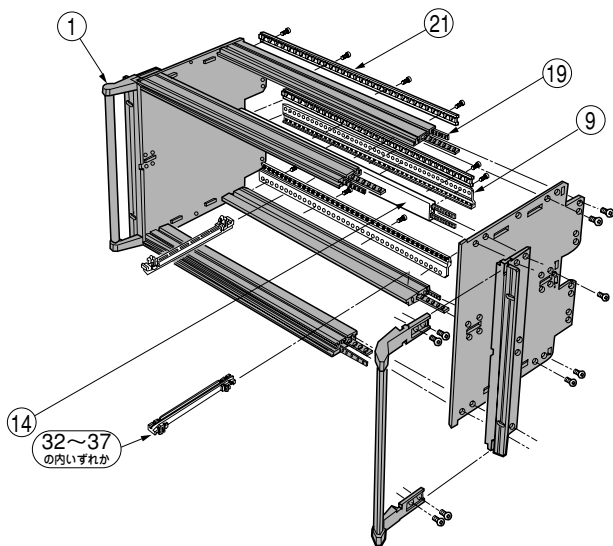
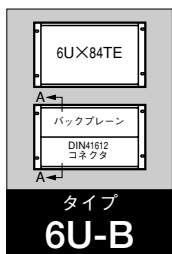
■標準本体に取り付けるオプション

照番	名称	型番	員数	照番	名称	型番	員数
14	リヤミドルWフレーム	FRP-84RMWAG	1	33	カードガイド	IGE-217A	※1
19	バーナット	-84AN-25D	6	34		-157B	※2
21	絶縁ストリップ	-84ISD	4	35		-217B	※2
32	カードガイド	IGE-157A	※1	36		-160C	※2
				37		-220C	※2

※1 カードガイドの必要本数はサブラック標準本体にあらかじめ2本付属されていますので(PCBの挿入枚数-1)×2本となります。

※2 カードガイドの必要本数は、PCBの挿入枚数×2本となります。

アプリケーションモデル タイプ6U-B



■使用する標準本体とプリント基板関係

照番	型番	旧型番	D <sub>0</sub>	D <sub>1</sub>	適合ユニバーサルPCB	適合バックプレーン及びプラグタイプコネクタ
1	FRS-2617-84AHG	FRS-2617F-84AH	175.24	160	L-6UH16D-UT	サブラック側：上段VMEbus規格 バックプレーン 下段FNS-□□03-100□ PCB側：FNP-□□03-1002
	-2623-84AHG	-2623F-84AH	235.24	220	L-6UH22D-UT	

■標準本体に取り付けるオプション

照番	名称	型番	員数	照番	名称	型番	員数
9	コネクタフレーム	FRP-84CW-090DG	2	32	カードガイド	IGE-157A	※1
14	リヤミドルWフレーム	-84RMWAG	1	33		-217A	※1
19	バーナット	-84AN-25D	6	34		-157B	※2
21	絶縁ストリップ	-84ISD	2	35		-217B	※2
				36		-160C	※2
				37		-220C	※2

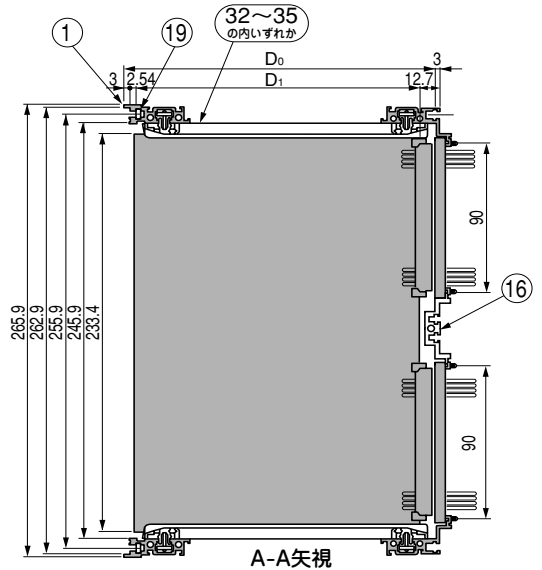
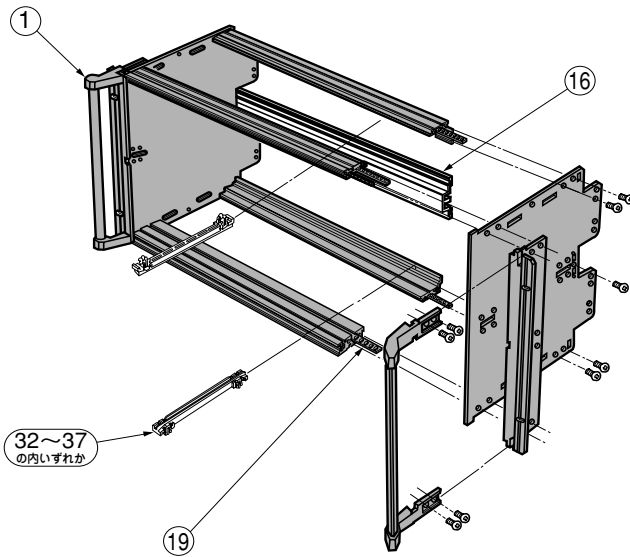
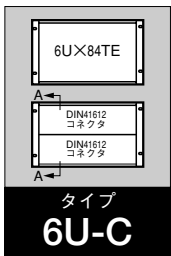
※1 カードガイドの必要本数はサブラック標準本体にあらかじめ2本付属されていますので(PCBの挿入枚数-1)×2本となります。

※2 カードガイドの必要本数は、PCBの挿入枚数×2本となります。

# FRS SERIES

6Uダブルハイ  
タイプ6U-C アプリケーションモデル

サブラック・カードケージ



■使用する標準本体とプリント基板関係

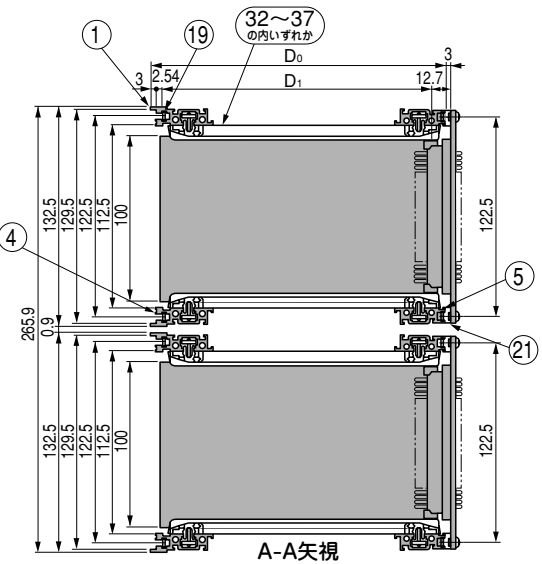
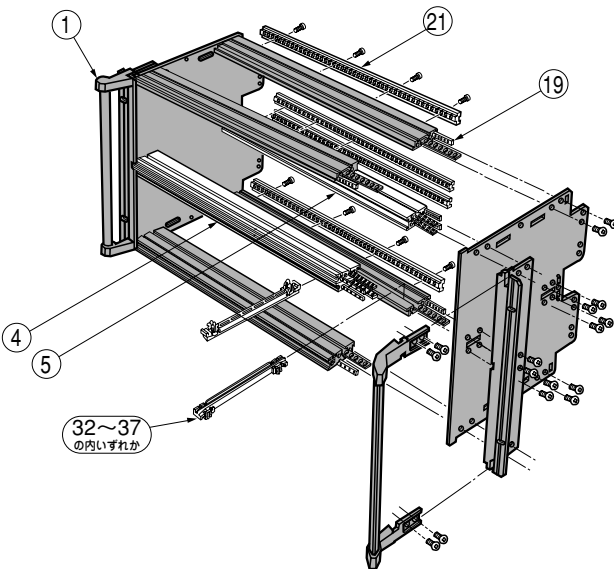
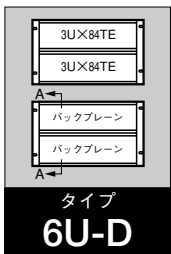
照番	型番	旧型番	D <sub>0</sub>	D <sub>1</sub>	適合ユニバーサルPCB	適合ツーピースコネクタ
1	FRS-2617-84BHG	FRS-2617F-84BH	175.24	160	L-6UH16D-UT	サブラック側：FNS-□□03-100□
	-2623-84BHG	-2623F-84BH	235.24	220	L-6UH22D-UT	PCB側：FNP-□□03-1002

■標準本体に取り付けるオプション

照番	名称	型番	員数	照番	名称	型番	員数
16	ミドルコネクタフレーム	FRP-84MCWAG	1	33	カードガイド	IGE-217A	※1
19	バーナット	-84AN-25D	2	34		-157B	※2
32	カードガイド	IGE-157A	※1	35		-217B	※2
				36		-160C	※2
				37		-220C	※2

※1 カードガイドの必要本数はサブラック標準本体にあらかじめ2本付属されていますので(PCBの挿入枚数-1)×2本となります。  
 ※2 カードガイドの必要本数は、PCBの挿入枚数×2本となります。

タイプ6U-D アプリケーションモデル



■使用する標準本体とプリント基板関係

照番	型番	旧型番	D <sub>0</sub>	D <sub>1</sub>	適合ユニバーサルPCB	適合バックプレーン及びブリダタイプコネクタ
1	FRS-2617-84AHG	FRS-2617F-84AH	175.24	160	L-3UH16D-UT	サブラック側：VMEbus バックプレーン
	-2623-84AHG	-2623F-84AH	235.24	220	L-3UH22D-UT	PCB側：FNP-□□03-1002

■標準本体に取り付けるオプション

照番	名称	型番	員数	照番	名称	型番	員数
4	フロントWフレーム	FRP-84FWAG	2	32	カードガイド	IGE-157A	※1
5	リヤWフレーム	-84RWAG	2	33		-217A	※1
19	バーナット	-84AN-25D	8	34		-157B	※2
21	絶縁ストリップ	-84ISD	4	35		-217B	※2
				36		-160C	※2
				37		-220C	※2

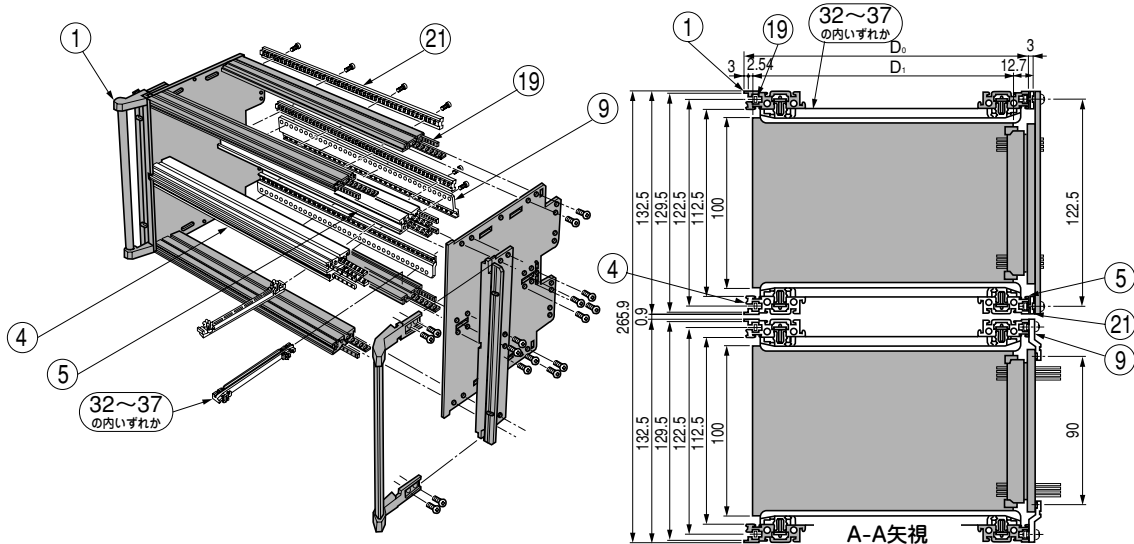
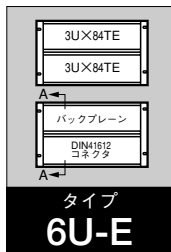
※1 カードガイドの必要本数はサブラック標準本体にあらかじめ2本付属されていますので(PCBの挿入枚数-1)×2本となります。  
 ※2 カードガイドの必要本数は、PCBの挿入枚数×2本となります。

# FRS

SERIES 6Uダブルハイト

アプリケーションモデル タイプ6U-E

サブラック・カードケージ



■使用する標準本体とプリント基板関係

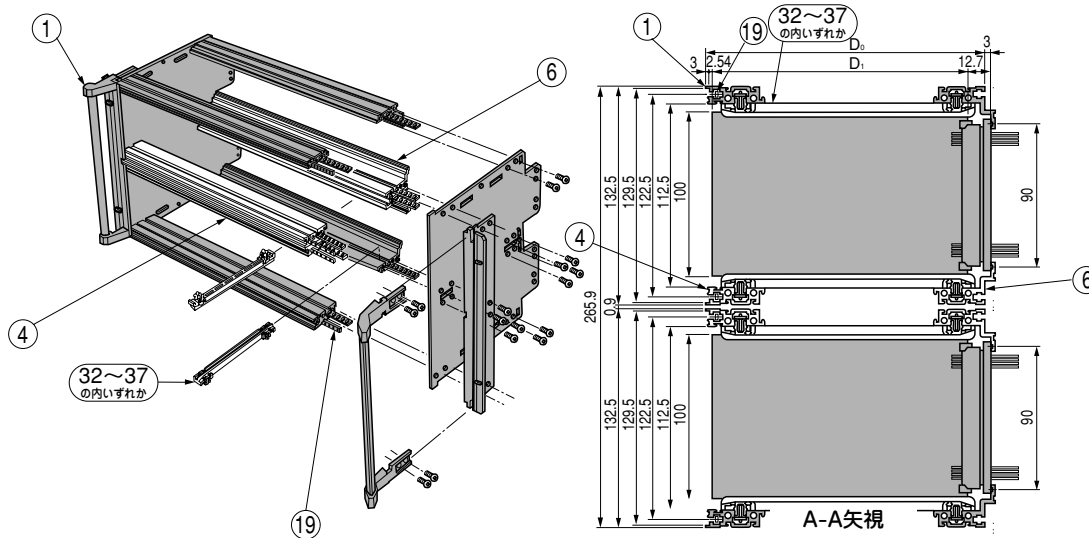
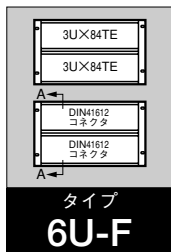
照番	型番	旧型番	D <sub>0</sub>	D <sub>1</sub>	適合ユニバーサルPCB	適合バックプレーン及びツープイスコネクタ
1	FRS-2617-84AHG	FRS-2617F-84AH	175.24	160	L-3UH16D-UT	サブラック側：上段VMEbusバックプレーン 下段FNS-□□03-100□ PCB側：FNP-□□03-1002
	-2623-84AHG	-2623F-84AH	235.24	220	L-3UH22D-UT	

■標準本体に取り付けるオプション

照番	名称	型番	員数	照番	名称	型番	員数
4	フロントWフレーム	FRP-84FWAG	2	32	カードガイド	IGE-157A	※1
5	リヤWフレーム	-84RWAG	2	33		-217A	※1
9	コネクタフレーム	-84CW-090DG	2	34		-157B	※2
19	バーナット	-84AN-25D	8	35		-217B	※2
21	絶縁ストリップ	-84ISD	2	36		-160C	※2
						-220C	※2
				37			

※1 カードガイドの必要本数はサブラック標準本体にあらかじめ2本付属されていますので(PCBの挿入枚数-1)×2本となります。  
 ※2 カードガイドの必要本数は、PCBの挿入枚数×2本となります。

アプリケーションモデル タイプ6U-F



■使用する標準本体とプリント基板関係

照番	型番	旧型番	D <sub>0</sub>	D <sub>1</sub>	適合ユニバーサルPCB	適合ツープイスコネクタ
1	FRS-2617-84BHG	FRS-2617F-84BH	175.24	160	L-3UH16D-UT	サブラック側：FNS-□□03-100□ PCB側：FNP-□□03-1002
	-2623-84BHG	-2623F-84BH	235.24	220	L-3UH22D-UT	

■標準本体に取り付けるオプション

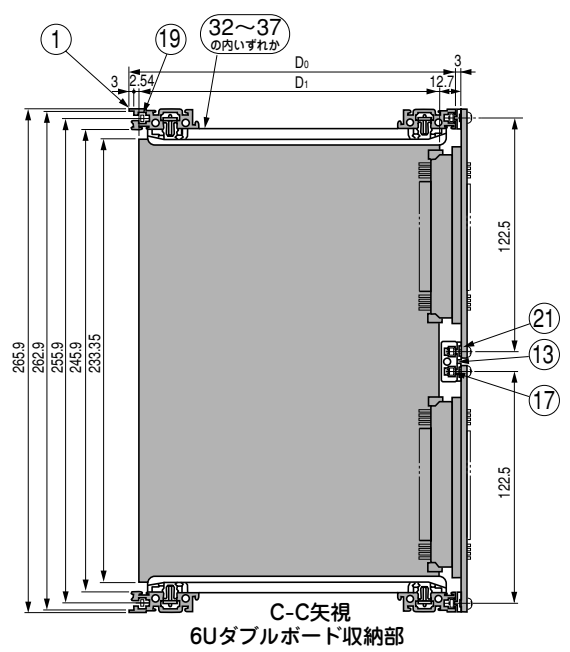
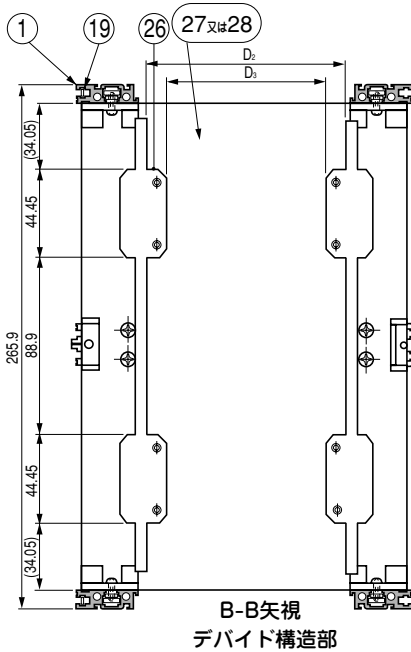
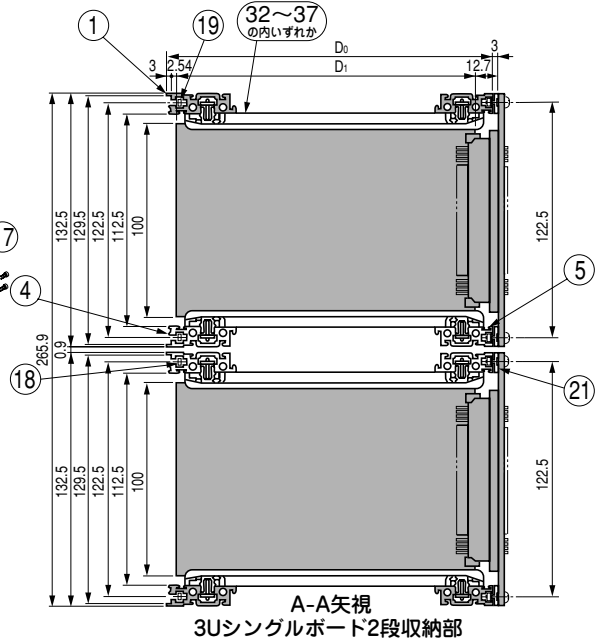
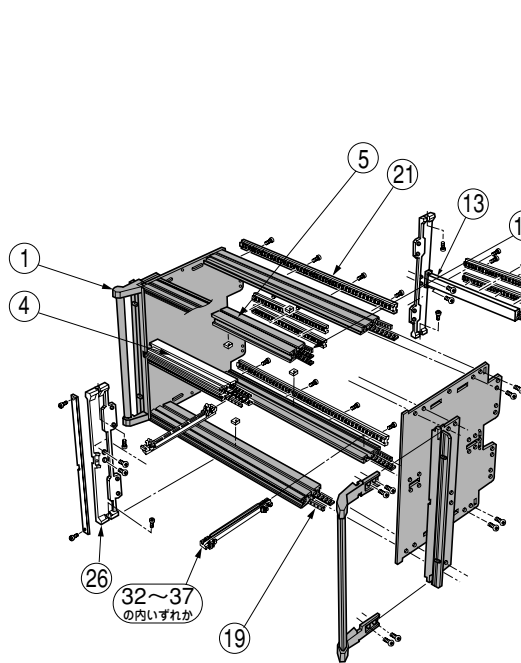
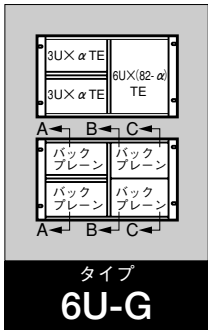
照番	名称	型番	員数	照番	名称	型番	員数
4	フロントWフレーム	FRP-84FWAG	2	33	カードガイド	IGE-217A	※1
6	リヤWフレーム	-84RWBG	2	34		-157B	※2
19	バーナット	-84AN-25D	4	35		-217B	※2
32	カードガイド	IGE-157A	※1	36		-160C	※2
						-220C	※1
				37			

※1 カードガイドの必要本数はサブラック標準本体にあらかじめ2本付属されていますので(PCBの挿入枚数-1)×2本となります。  
 ※2 カードガイドの必要本数は、PCBの挿入枚数×2本となります。

# FRS SERIES

6Uダブルハイ  
タイプ6U-G アプリケーションモデル

サブラック・カードケージ



■使用する標準本体とプリント基板関係

照番	型番	旧型番	D <sub>0</sub>	D <sub>1</sub>	D <sub>2</sub>	D <sub>3</sub>	適合ユニバーサルPCB	適合バックプレーン及びプラグタイプコネクタ
1	FRS-2617-84AHG	FRS-2617F-84AH	175.24	160	102.6	80	L-□UH16D-UT	サブラック側：VMEbus バックプレーン PCB側：FNP-□□03-1002
	-2623-84AHG	-2623F-84AH	235.24	220	162.6	140	L-□UH22D-UT	

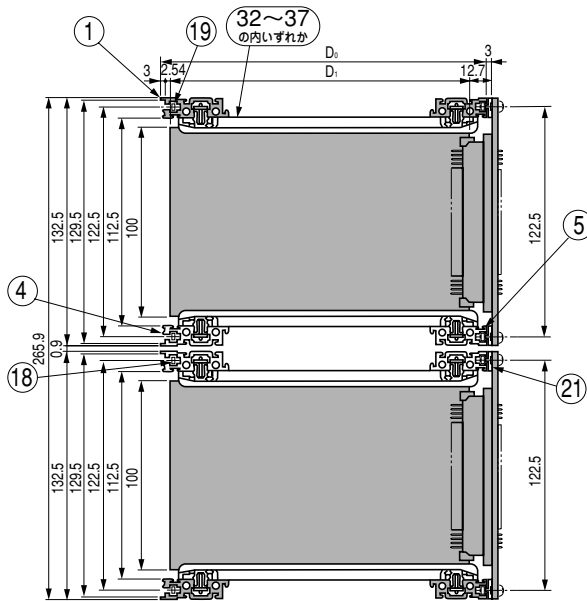
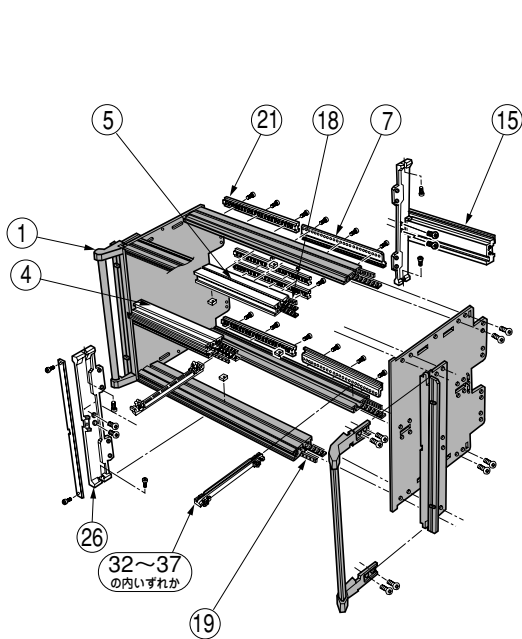
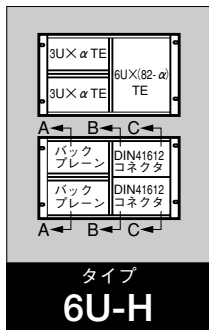
■標準本体に取り付けるオプション

照番	名称	型番	員数	照番	名称	型番	員数
4	フロントWフレーム	FRP-□□FWAG	※1 2	27	デバイドプレート	FRP-2617DPAG	1
5	リヤWフレーム	-□□RWAG	※1 2			28	-2623DPAG
13	リヤミドルWフレーム	-△△RMWAG	※2 1	32	カードガイド	IGE-157A	※3
17	バーナット	-△△AN-25D	※2 2	33		-217A	※3
18		-AN-25D	※1 4	34		-157B	※4
19		-84AN-25D	4	35		-217B	※4
21	絶縁ストリップ	-84ISD	4	36		-160C	※4
26	デバイドキット	-26DKA	1	37		-220C	※4

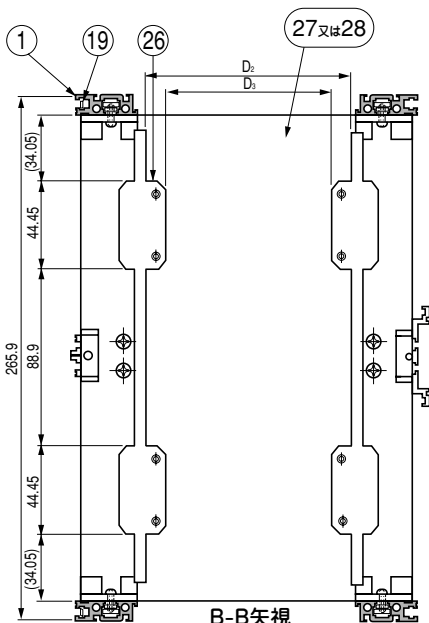
※1 □□には、3U側の有効内寸αが入ります。  
 ※2 △△には、6U側の有効内寸(B2-α)が入ります。  
 ※3 カードガイドの必要本数はサブラック標準本体にあらかじめ2本付属されていますので(PCBの挿入枚数-1)×2本となります。  
 ※4 カードガイドの必要本数は、PCBの挿入枚数×2本となります。

# FRS

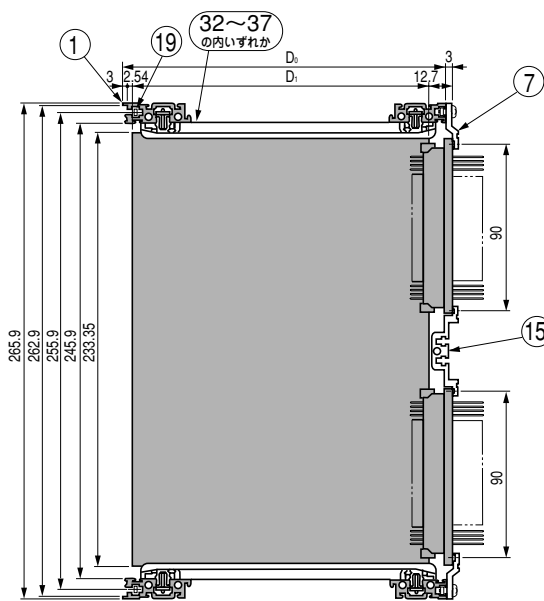
SERIES 6Uダブルハイ  
アプリケーションモデル タイプ6U-H



A-A矢視  
3Uシングルボード2段収納部



B-B矢視  
デバイス構造部



C-C矢視  
6Uダブルボード収納部

■使用する標準本体とプリント基板関係

照番	型番	旧型番	D <sub>0</sub>	D <sub>1</sub>	D <sub>2</sub>	D <sub>3</sub>	適合ユニバーサルPCB	適合バックプレーン及びツーピースコネクタ
1	FRS-2617-84AHG	FRS-2617F-84AH	175.24	160	102.6	80	L-□UH16D-UT	サブラック側：VMEbus バックプレーン及びFNS-□□03-100□ PCB側：FNP-□□03-1002
	-2623-84AHG	-2623F-84AH	235.24	220	162.6	140	L-□UH22D-UT	

■標準本体に取り付けるオプション

照番	名称	型番	員数	照番	名称	型番	員数
4	フロントWフレーム	FRP-□□FWAG	※1 2	27	デバイスプレート	FRP-2617DPAG	1
5	リヤWフレーム	-□□RWAG	※1 2	28		-2623DPAG	1
7	コネクタフレーム	-△△CW-090DG	※2 2	32	カードガイド	IGE-157A	※3
15	ミドルコネクタフレーム	-△△MCWAG	※2 1	33		-217A	※3
18	バーナット	-□□AN-25D	※1 4	34		-157B	※4
19		-84AN-25D	4	35		-217B	※4
21	絶縁ストリップ	-84ISD	2	36		-160C	※4
26	デバイスキット	-26DKA	1	37		-220C	※4

※1 □□には、3U側の有効内寸αが入ります。

※2 △△には、6U側の有効内寸(B2-α)が入ります。

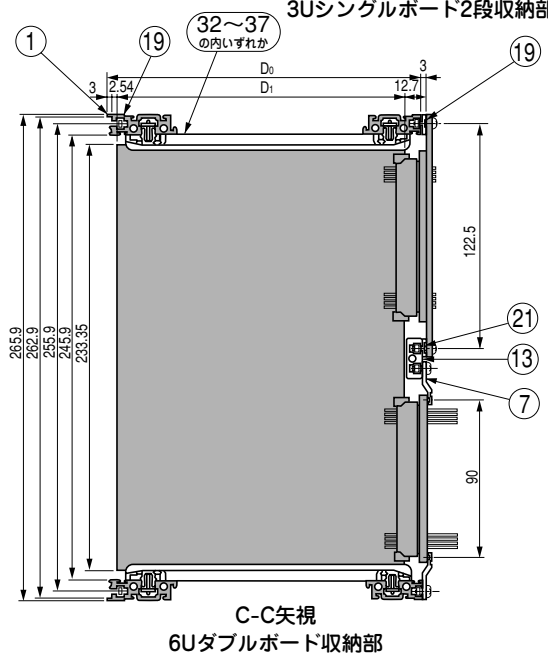
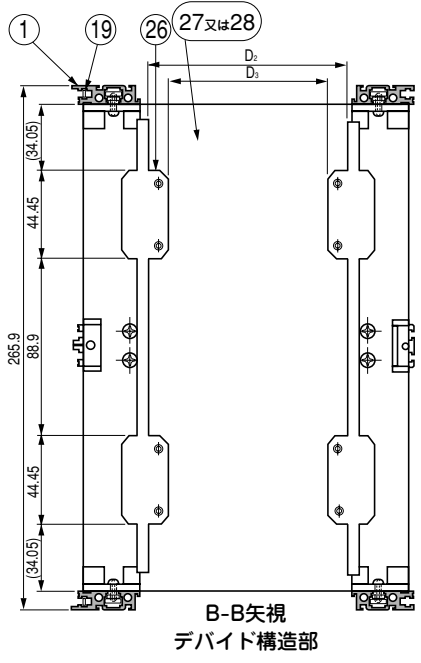
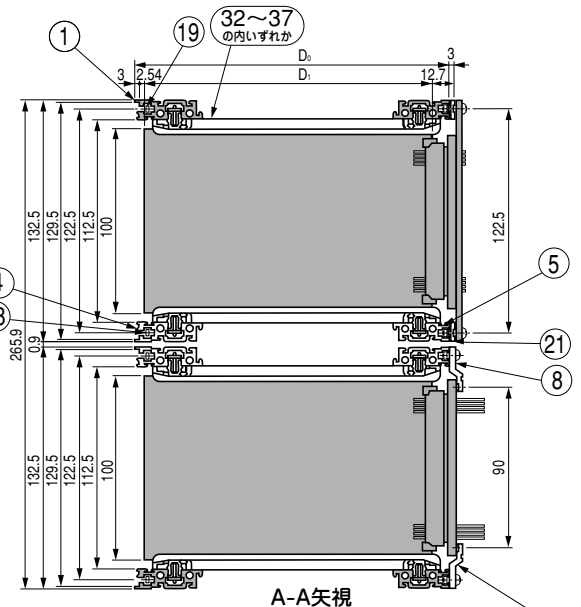
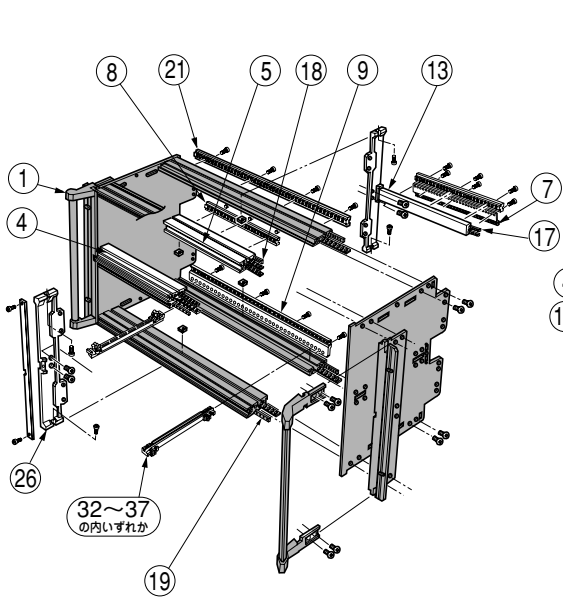
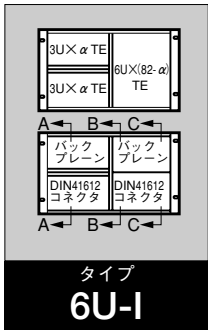
※3 カードガイドの必要本数はサブラック標準本体にあらかじめ2本付属されていますので(PCBの挿入枚数-1)×2本となります。

※4 カードガイドの必要本数は、PCBの挿入枚数×2本となります。

# FRS SERIES

6Uダブルハイ  
タイプ6U-I アプリケーションモデル

サブラック・カードケージ



■使用する標準本体とプリント基板関係

照番	型番	旧型番	D <sub>0</sub>	D <sub>1</sub>	D <sub>2</sub>	D <sub>3</sub>	適合ユニバーサルPCB	適合バックプレーン及びツープースコネクタ
1	FRS-2617-84AHG	FRS-2617F-84AH	175.24	160	102.6	80	L-□UH16D-UT	サブラック側：VMEbusバックプレーン及びFNS-□□03-100□ PCB側：FNP-□□03-1002
	-2623-84AHG	-2623F-84AH	235.24	220	162.6	140	L-□UH22D-UT	

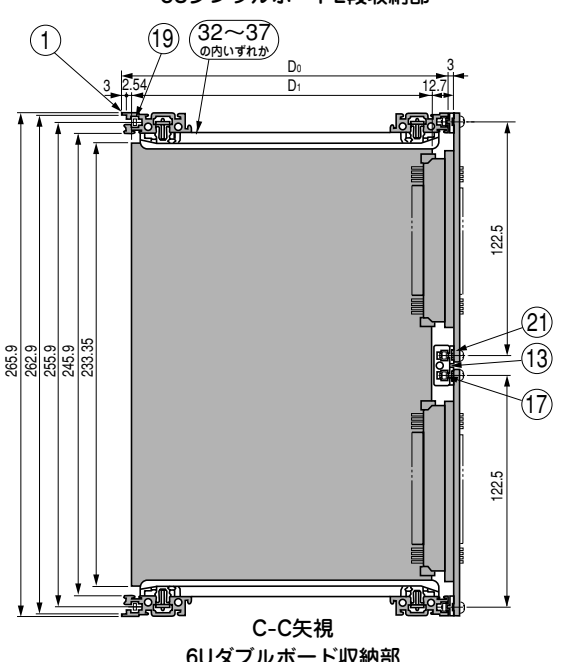
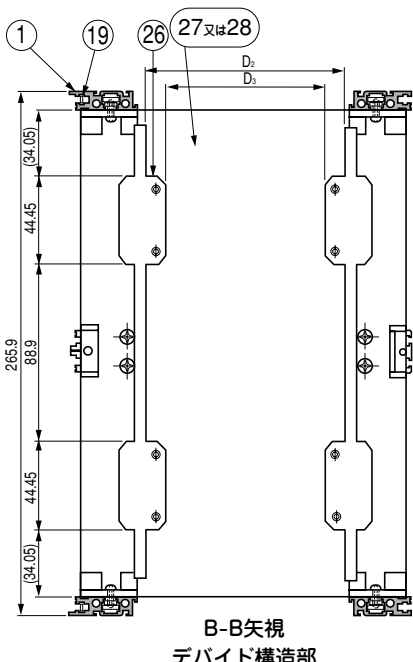
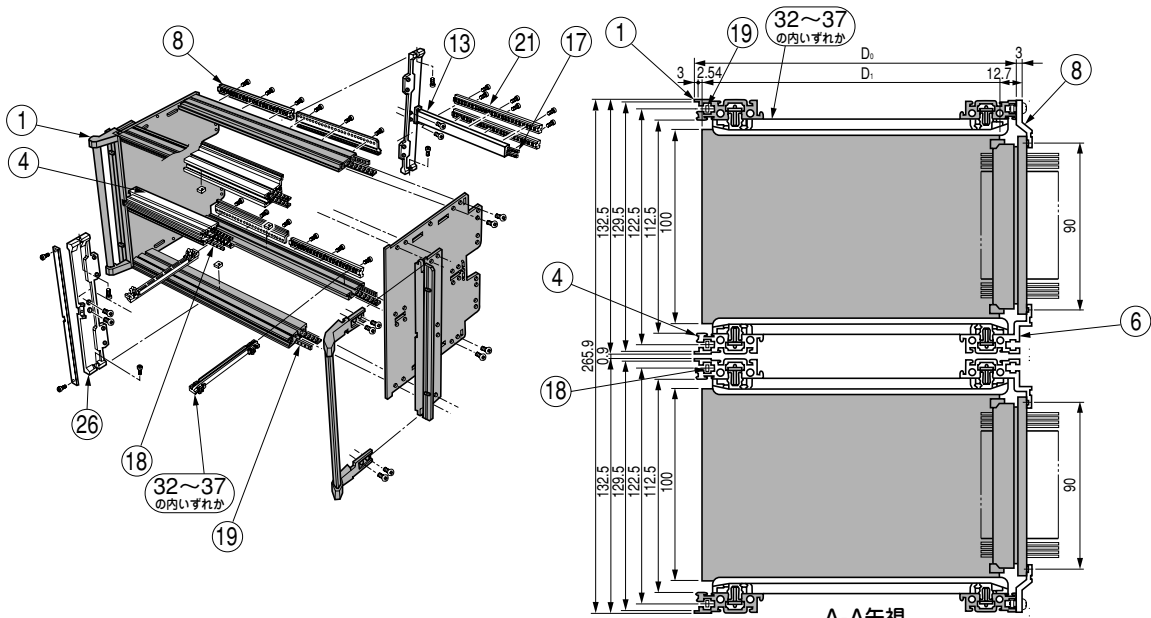
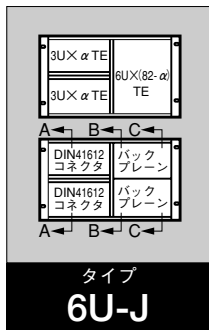
■標準本体に取り付けるオプション

照番	名称	型番	員数	照番	名称	型番	員数
4	フロントWフレーム	FRP-□□FWAG	※1 2	21	絶縁ストリップ	FRP-84ISD	2
5	リヤWフレーム	-□□RWAG	※1 2	26	デバイスキット	-26DKA	1
7	コネクタフレーム	-△△CW-090DG	※2 1	27	デバイスプレート	-2617DPAG	1
8		-□□CW-090DG	※1 1	28		-2623DPAG	1
9		-84CW-090DG	1	32		IGE-157A	※3
13	リヤミドルWフレーム	-△△RMWAG	※2 1	33	カードガイド	-217A	※3
17	バーナット	-△△AN-25D	※2 2	34		-157B	※4
18		-□□AN-25D	※1 2	35		-217B	※4
19		-84AN-25D	4	36		-160C	※4
				37		-220C	※4

※1 □□には、3U側の有効内寸αが入ります。  
 ※2 △△には、6U側の有効内寸(B2-0α)が入ります。  
 ※3 カードガイドの必要本数はサブラック標準本体にあらかじめ2本付属されていますので(PCBの挿入枚数-1)×2本となります。  
 ※4 カードガイドの必要本数は、PCBの挿入枚数×2本となります。

# FRS

SERIES 6Uダブルハイ  
アプリケーションモデル タイプ6U-J



■使用する標準本体とプリント基板関係

照番	型番	旧型番	D <sub>0</sub>	D <sub>1</sub>	D <sub>2</sub>	D <sub>3</sub>	適合ユニバーサルPCB	適合バックプレーン及びツーピースコネクタ
1	FRS-2617-84AHG	FRS-2617F-84AH	175.24	160	102.6	80	L-□UH16D-UT	サブラック側：VMEbusバックプレーン及びFNS-□□03-100□
	-2623-84AHG	-2623F-84AH	235.24	220	162.6	140	L-□UH22D-UT	PCB側：FNP-□□03-1002

■標準本体に取り付けるオプション

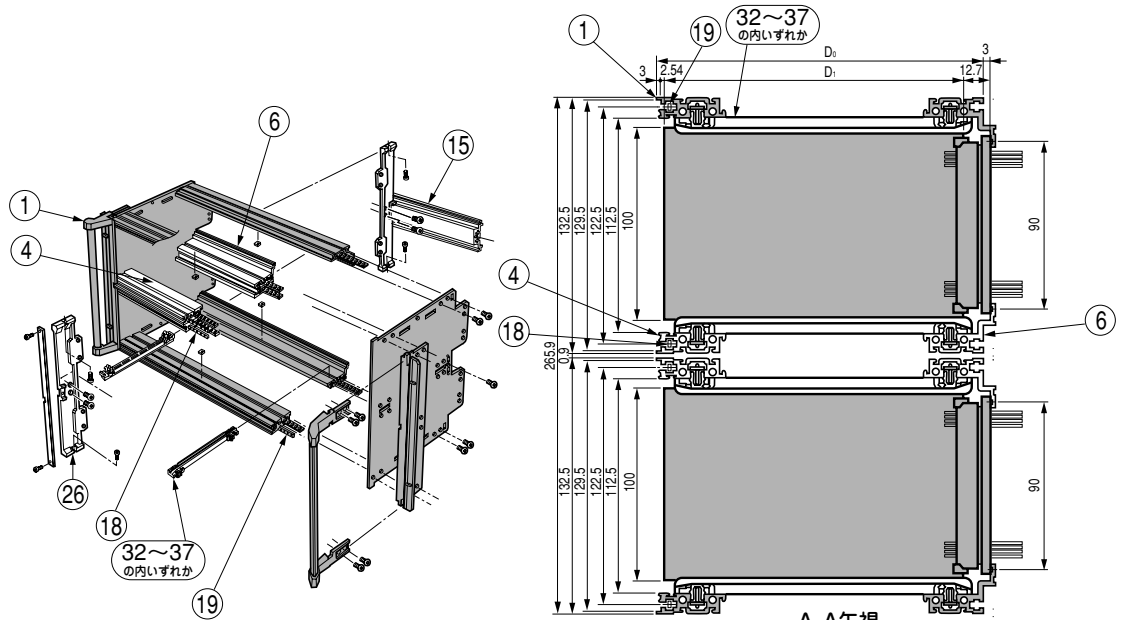
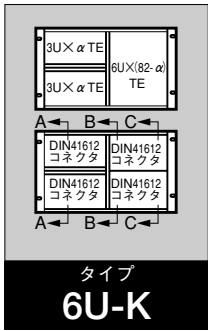
照番	名称	型番	員数	照番	名称	型番	員数
4	フロントWフレーム	FRP-□□FWAG	※1 2	26	デバイドキット	FRP-26DKA	1
5	リヤWフレーム	-□□RWBG	※1 2	27	デバイドプレート	-2617DPAG	1
8	コネクタフレーム	-□□CW-090DG	※1 2	28		-2623DPAG	1
13	リヤミドルWフレーム	-△△RMWAG	※2 1	32	カードガイド	IGE-157A	※3
17	バーナット	-△△AN-25D	※2 2	33		-217A	※3
18		-□□AN-25D	※1 2	34		-157B	※4
19		-84AN-25D	4	35		-217B	※4
21	絶縁ストリップ	-84ISD	2	36		-160C	※4
				37		-220C	※4

※1 □□には、3U側の有効内寸αが入ります。  
 ※2 △△には、6U側の有効内寸(82-α)が入ります。  
 ※3 カードガイドの必要本数はサブラック標準本体にあらかじめ2本付属されていますので(PCBの挿入枚数-1)×2本となります。  
 ※4 カードガイドの必要本数は、PCBの挿入枚数×2本となります。

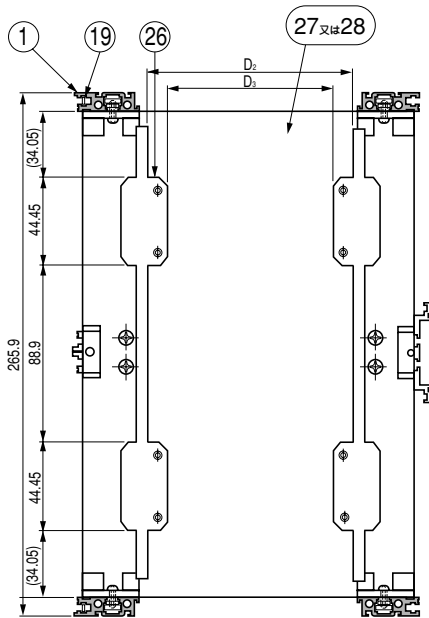
# FRS SERIES

6Uダブルハイ  
タイプ6U-K アプリケーションモデル

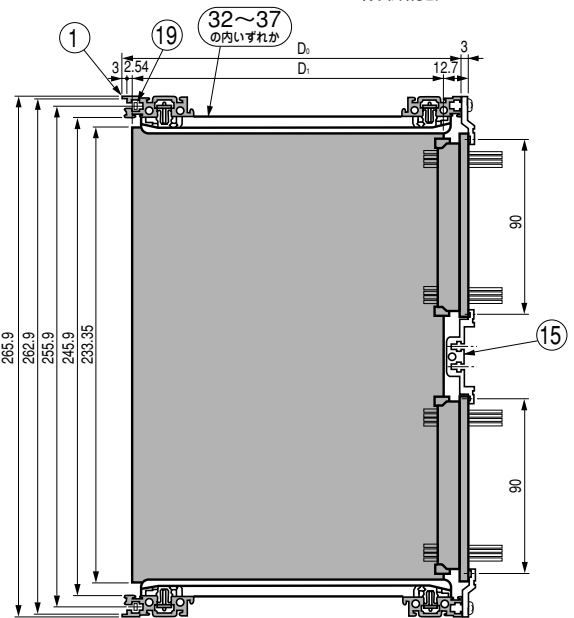
サブラック・カードケージ



A-A矢視  
3Uシングルボード2段収納部



B-B矢視  
デバイド構造部



C-C矢視  
6Uダブルボード収納部

■使用する標準本体とプリント基板関係

照番	型番	旧型番	D <sub>0</sub>	D <sub>1</sub>	D <sub>2</sub>	D <sub>3</sub>	適合ユニバーサルPCB	適合ツーピースコネクタ
1	FRS-2617-84AHG	FRS-2617F-84AH	175.24	160	102.6	80	L-□UH16D-UT	サブラック側：FNS-□□03-100□ PCB側：FNP-□□03-1002
	-2623-84AHG	-2623F-84AH	235.24	220	162.6	140	L-□UH22D-UT	

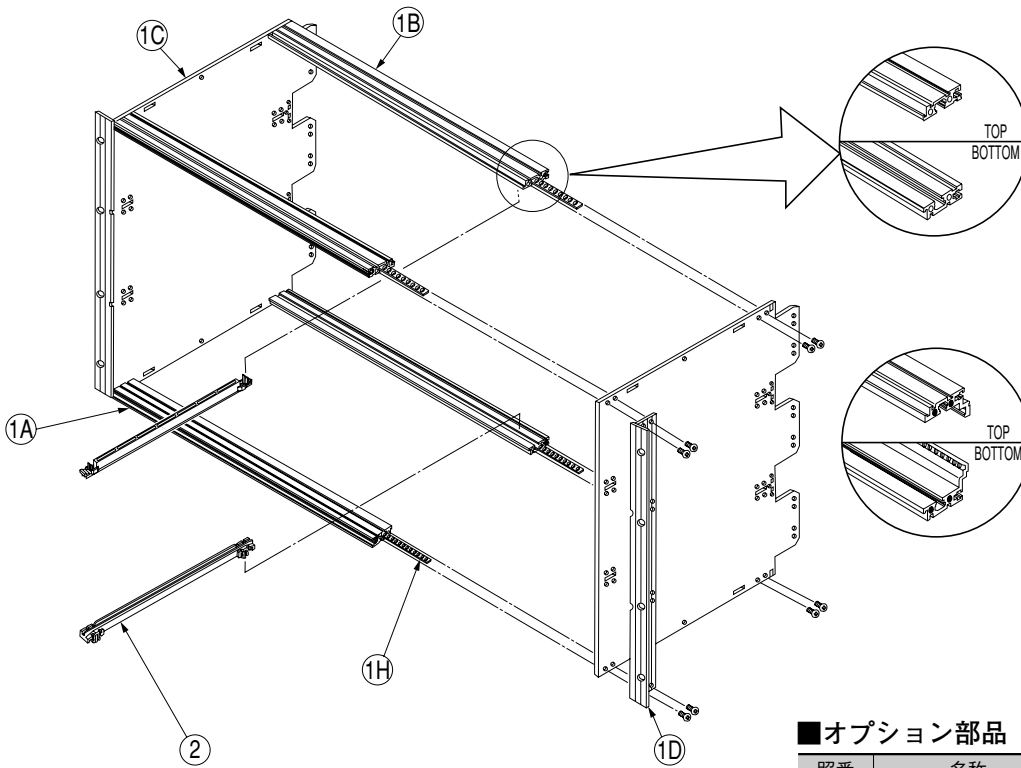
■標準本体に取り付けるオプション

照番	名称	型番	員数	照番	名称	型番	員数
4	フロントWフレーム	FRP-□□FWAG	※1 2	28	デバイドプレート	FRP-2623DPAG	1
6	リヤWフレーム	-□□RWBG	※1 2	32	カードガイド	IGE-157A	※3
15	リヤミドルコネクタフレーム	-△△MCWAG	※2 1	33		-217A	※3
18	バーナット	-□□AN-25D	※1 2	34		-157B	※4
19		-84AN-25D	2	35		-217B	※4
26	デバイドキット	-26DKA	1	36		-160C	※4
27	デバイドプレート	-2617DPAG	1	37		-220C	※4

※1 □□には、3U側の有効内寸αが入ります。  
 ※2 △△には、6U側の有効内寸(82-α)が入ります。  
 ※3 カードガイドの必要本数はサブラック標準本体にあらかじめ2本付属されていますので(PCBの挿入枚数-1)×2本となります。  
 ※4 カードガイドの必要本数は、PCBの挿入枚数×2本となります。

# FRS

SERIES 9Uトリプルハイト 標準本体



### FRS-39□□-84ANG

旧型番FRS-39□□F-84AN

バックプレーン又は  
IEC603-2・DIN41 612  
両規格準拠ツーピースコ  
ネクタ取付け用リヤWフ  
レーム

### FRS-39□□-84BNG

旧型番FRS-39□□F-84BN

IEC603-2・DIN416 12  
両規格準拠ツーピースコ  
ネクタのソケットタイプ  
取付け用リヤWフレーム

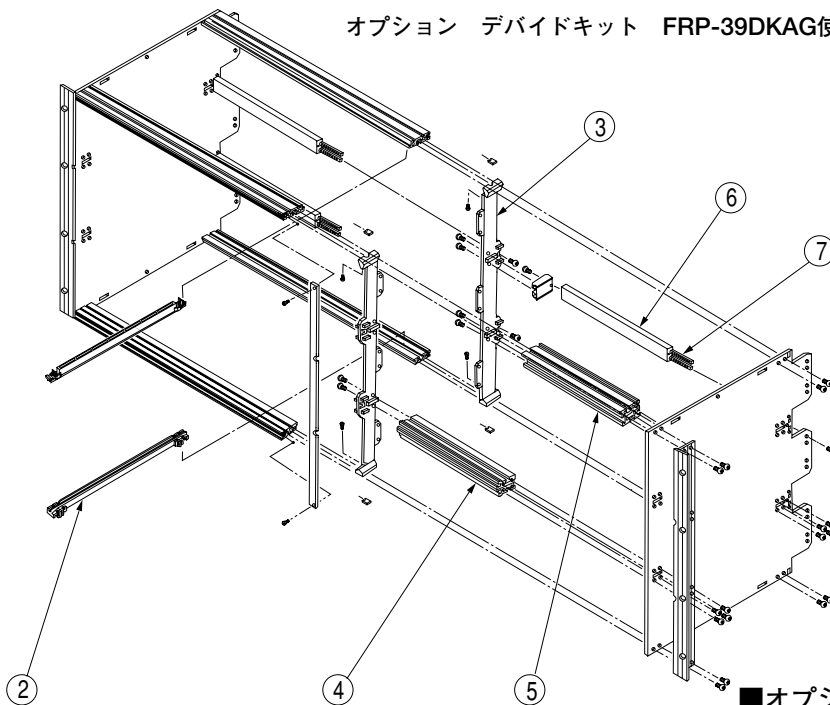
#### ■ オプション部品

照番	名称	型番
2	カードガイド	IGE-□□□○

注) カードガイドは、あらかじめ標準本体に2本付属しています。

#### シングル・ダブル・トリプルボード混合

#### オプション デバイドキット FRP-39DKAG使用



#### ■ オプション部品

照番	名称	型番
2	カードガイド	IGE-□□□○
3	デバイドキット	FKP-□□DKA
4	フロントWフレーム	FRP-□□FWAG
5	リヤWフレーム	FRP-□□RW□G
6	リヤミドルWフレーム	FRP-□□RMWAG
7	バーナット	FRP-□□AN-25D

※9Uのアプリケーションモデルは6Uを参考にして下さい。

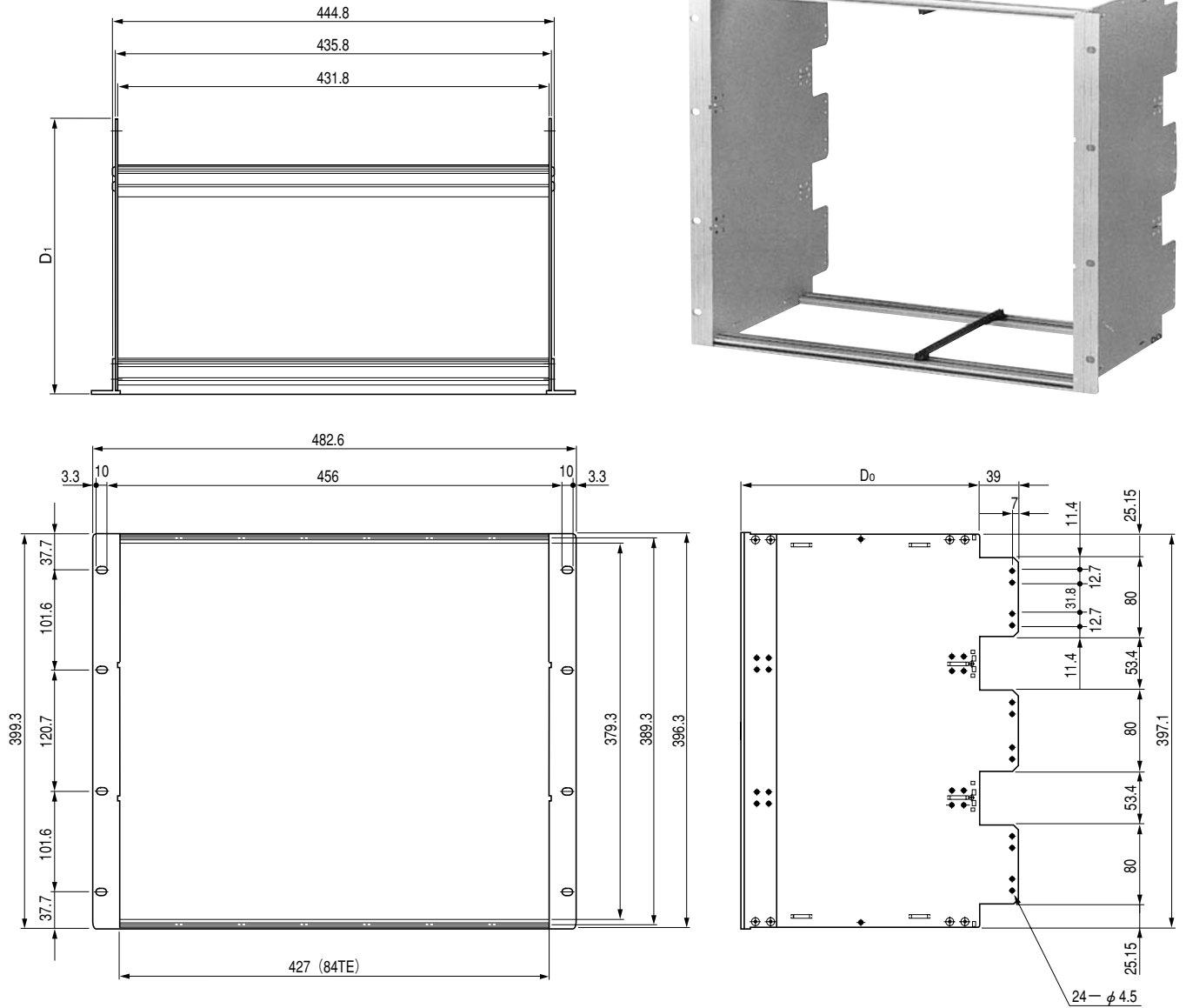
注) カードガイドは、あらかじめ標準本体に2本付属しています。

# FRS SERIES

標準本体 9Uトリプルハイト

サブラック・カードケージ

## ■外観寸法図



## ■構成内容

照番	名称	個数	材質	色・外装処理	備考(下記のオプション型番で別売りされています)
1A	フロントWフレーム	2	アルミ押出型材 (A6063S T6)	化成皮膜処理	FRP-84FWAG
1B	リヤWフレーム	2			FRP-84RWAG/FRP-84RWBG
1C	サイドプレート	2			—
1D	マウントアングル	2			—
1H	ガイドセット	2	アルミ押出型材 (A6363S T5)	—	—
2	カードガイド	2	ポリアミド6	「グレイッシュイエローグリーン」	IGE-157A/IGE-217A/IGE-160C/IGE-220C/IGE-280C

## ■機種内容

型番	旧型番	W <sub>0</sub>	H <sub>0</sub>	D <sub>0</sub>	D <sub>1</sub>	質量(kg)	備考
FRS-3917-84ANG	FRS-3917F-84AN	482.6	399.3	178	217	1.75	バックプレーン又は各種コネクタの取り付けが可能
-84BNG	-84BN					1.85	IEC・DIN両規格ツーピースコネクタのソケットタイプ取り付け専用
-3923-84ANG	-3923F-84AN			238	277	1.90	バックプレーン又は各種コネクタの取り付けが可能
-84BNG	-84BN					2.00	IEC・DIN両規格ツーピースコネクタのソケットタイプ取り付け専用
-3929-84ANG	-3929F-84AN			298	337	2.70	バックプレーン又は各種コネクタの取り付けが可能
-84BNG	-84BN					2.80	IEC・DIN両規格ツーピースコネクタのソケットタイプ取り付け専用

※旧型番の製品は、在庫が無くなり次第新型番に吸収されます。また、旧型番の製品の外装処理は化成皮膜処理ではなく「B2アルマイト」です。

# FRS

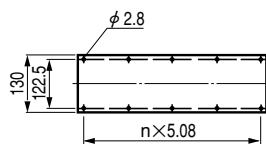
SERIES 9Uトリプルハイト

## 9Uトリプルハイト アプリケーションモデル INDEX

使用PCB寸法図及び収納形態(正面図)	タイプ	使用PCB寸法図及び収納形態(正面図)	タイプ
<p>9Uトリプルボードのみ収納</p>	<p><b>9U-A</b> 実装例は 6U-A 6U-B 6U-C P104・105を 参考にして 下さい</p>	<p>3Uシングルボード3段の収納</p>	<p><b>9U-B</b> 実装例は 6U-D 6U-E 6U-F P105・106を 参考にして 下さい</p>
<p>3Uシングル・6Uダブルのボードを収納</p>	<p><b>9U-C</b> 実装例は 6U-D 6U-E 6U-F P105・106を 参考にして 下さい</p>	<p>3Uシングル・6Uダブルのボードを収納</p>	<p><b>9U-D</b> 実装例は 6U-G 6U-H 6U-I 6U-J 6U-K P107~111を 参考にして 下さい</p>
<p>3Uシングル・9Uトリプルボードを収納</p>	<p><b>9U-E</b> 実装例は 6U-G 6U-H 6U-I 6U-J 6U-K P107~111を 参考にして 下さい</p>	<p>3Uシングル・6Uダブル・9Uトリプルボードを収納</p>	<p><b>9U-F</b> 実装例は 6U-G 6U-H 6U-I 6U-J 6U-K P107~111を 参考にして 下さい</p>

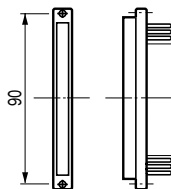
注) 6Uの間口は42TEですが、デバイドネットのブラケットがある為内寸は40TEになります。

### バックプレーン及びコネクタ寸法図



#### バックプレーン

バックプレーンは主としてVMEbus用とMULTIBUS□用が特に主流を占めます。  
参照▶ P209~



IEC 603-2・DIN 41612  
両規格ツーピースコネクタのソケットタイプ  
参照▶ P229~232

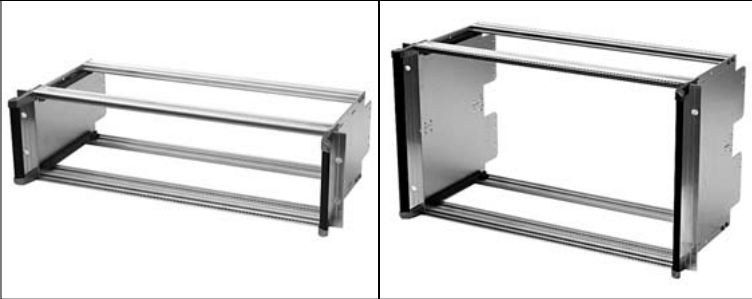
# FRS

組立キット  
SERIES

3Uシングルハイト 6Uダブルハイト (挿抜ハンドル対応型)

FRS-1317-84IHG●サブブラック

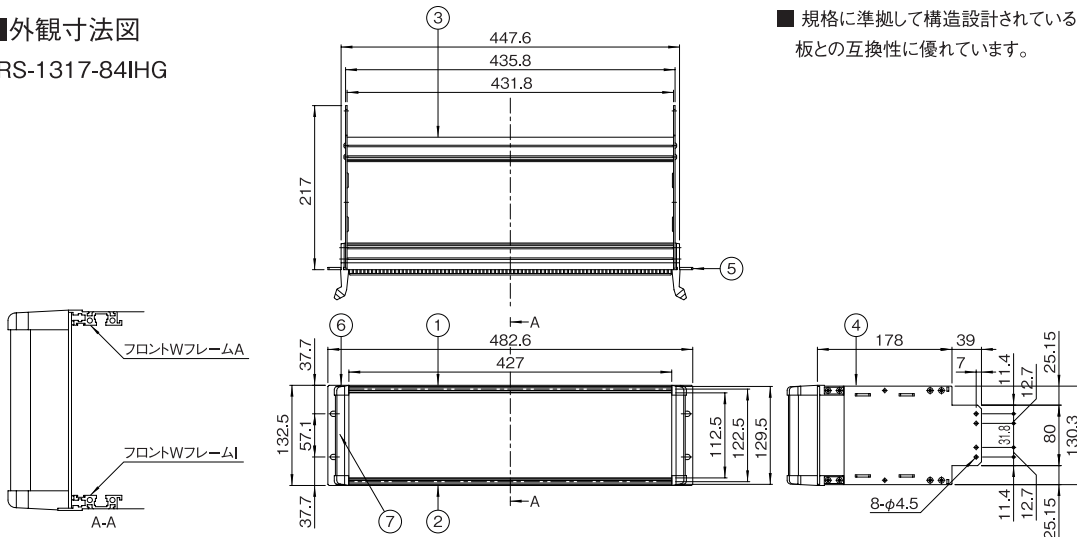
サブブラック・カードケージ



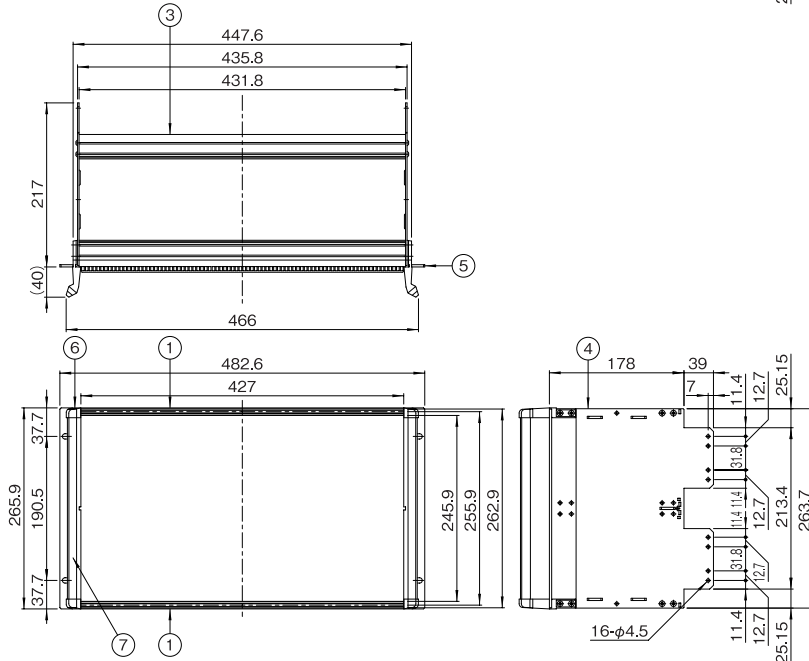
- IEC60297-3及びDIN41 494第2項の両規格に準拠した19インチサブブラックです。
- FRSシリーズとオプションは細部にわたり留意して設計、製作されており機械的強度にも優れた高品質のサブブラックとなっています。
- 本体及びアルミ部材は全て導通処理を施しています。
- フロントWフレームは挿抜ハンドル(LMシリーズ)が使用できます。(FRS-1317-84IHGは下側のみ)
- 豊富な純正オプションを用意しているほか、プリント基板、プラグインユニット、ツーピースコネクタ、VMEbus製品など、多くのアクセサリ製品を豊富に取り揃えています。
- 規格に準拠して構造設計されているためプラグインユニット、プリント基板との互換性に優れています。

■ 外観寸法図

FRS-1317-84IHG



FRS-2617-84IHG



■ 構成内容

照番	名称	個数	材質	色・外装処理
1	フロントWフレームI	機種内容参照	アルミ押出形材 (A6063SS T6)	化成皮膜処理
2	フロントWフレームA	機種内容参照		
3	リヤWフレーム	2		
4	サイドプレート	2	アルミ板 (A5052P t2.0)	
5	マウントアングル	2	アルミ押出形材 (A6363SS T5)	
6	ハンドルピラ	対象計4	亜鉛ダイキャスト (ZDC-2)	サテライト処理
7	アウターグリップ	2	UL94V-0適合ABS	「ダークビーバー」

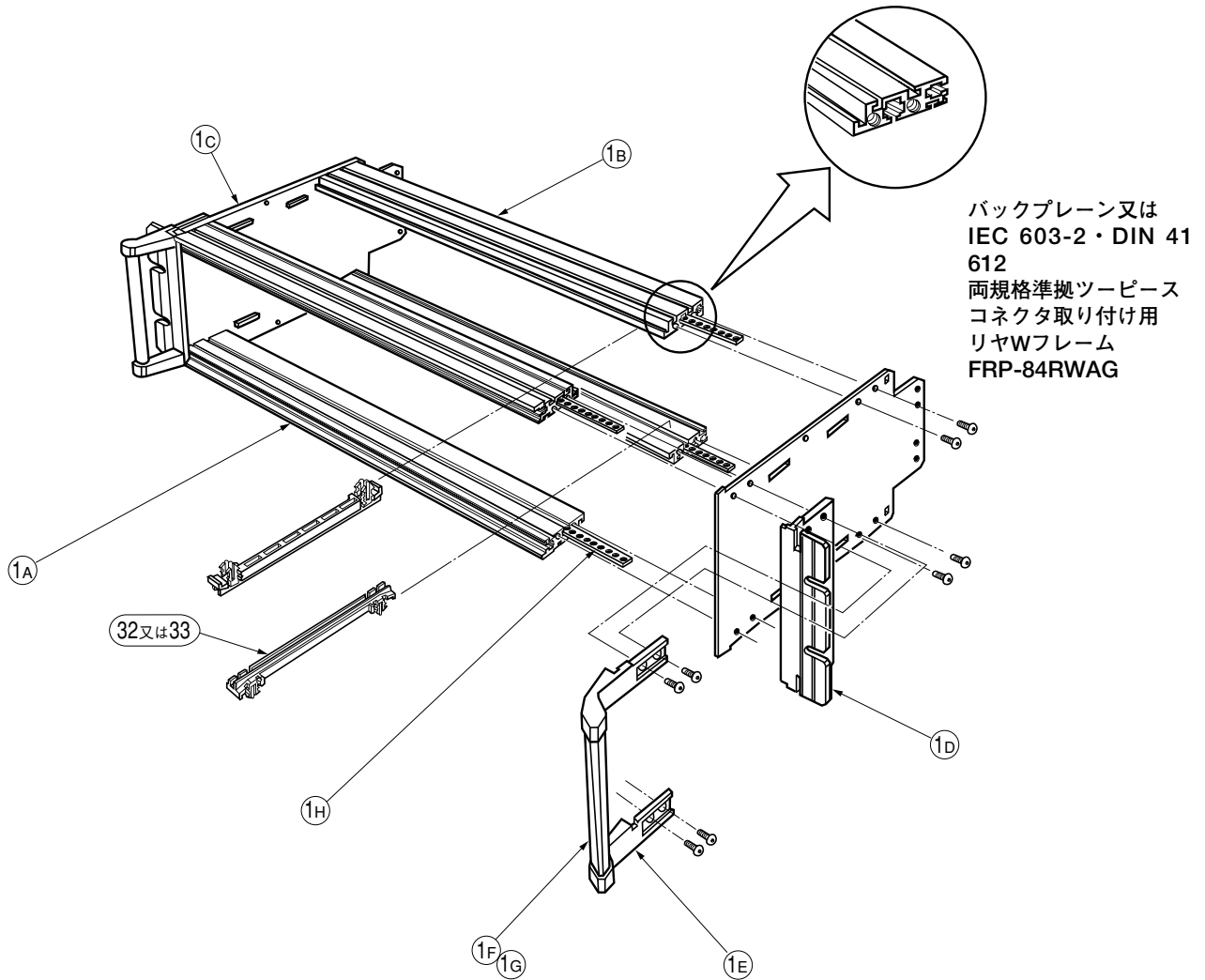
付属品:組立用ねじ一式

■ 機種内容

型番	W0	H0	Do	取付規格	フロントWフレームIの個数	フロントWフレームAの個数	質量 (kg)	備考
FRS-1317-84IHG	482.6	132.5	178	EIA	1	1	1.3	バックプレーン又は各種コネクタの取付が可能 フロントWフレームIは挿抜ハンドルLMシリーズが使用可能
FRS-2617-84IHG		265.9			2	0	1.75	

## FRS

SERIES 3Jハイト 標準本体



## ■構成内容

照番	名称	個数	材質	色・外装処理	備考(下記のオプション型番で別売りもされています)
1A	フロントWフレーム	2	アルミ押出型材 (A6063S T6)	化成皮膜処理	FRP-84FWAG
1B	リヤWフレーム	2			FRP-84RWAG/FRP-84RWBG
1C	サイドプレート	2	アルミ板 (A5052P t2.0)		
1D	マウントアングル	2	アルミ押出型材 (A6063S T5)		
1E	ハンドルピラ	4	亜鉛ダイキャスト	サテライト	—
1F	インナーグリップ	2	ステンレス鋼 丸パイプ φ6	生地	
1G	アウターグリップ	2	UL94V-0適合ABS	「ダークビーバー」	
1H	ガイドセッター	4	アルミ押出型材 (A6363S T5)	生地	(フロントWフレーム、リヤWフレームに付属されています)
32・33	カードガイド	2	ポリアミド6	「グレイッシュイエローグリーン」	IGE-157A/IGE-217A

標準本体の組立に必要なねじ類がセットされています。

## ■機種内容

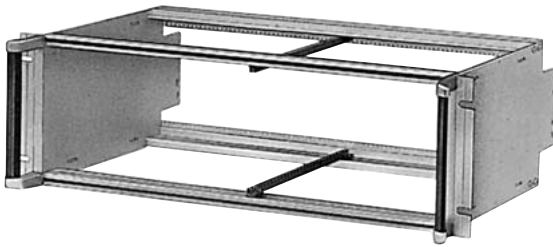
型番	旧型番	W <sub>0</sub>	H <sub>0</sub>	D <sub>0</sub>	D <sub>1</sub>	質量(kg)	備考
FRS-1517-84AHG	FRS-1517F-84AH	482.6	149	178	217	1.35	バックプレーン又は各種コネクタの取り付けが可能
-1523-84AHG	-1523F-84AH			238	277	1.45	

※旧型番の製品は、在庫が無くなり次第新型番に吸収されます。また、旧型番の製品の外装処理は化成皮膜処理ではなく「B2アルマイト」です。

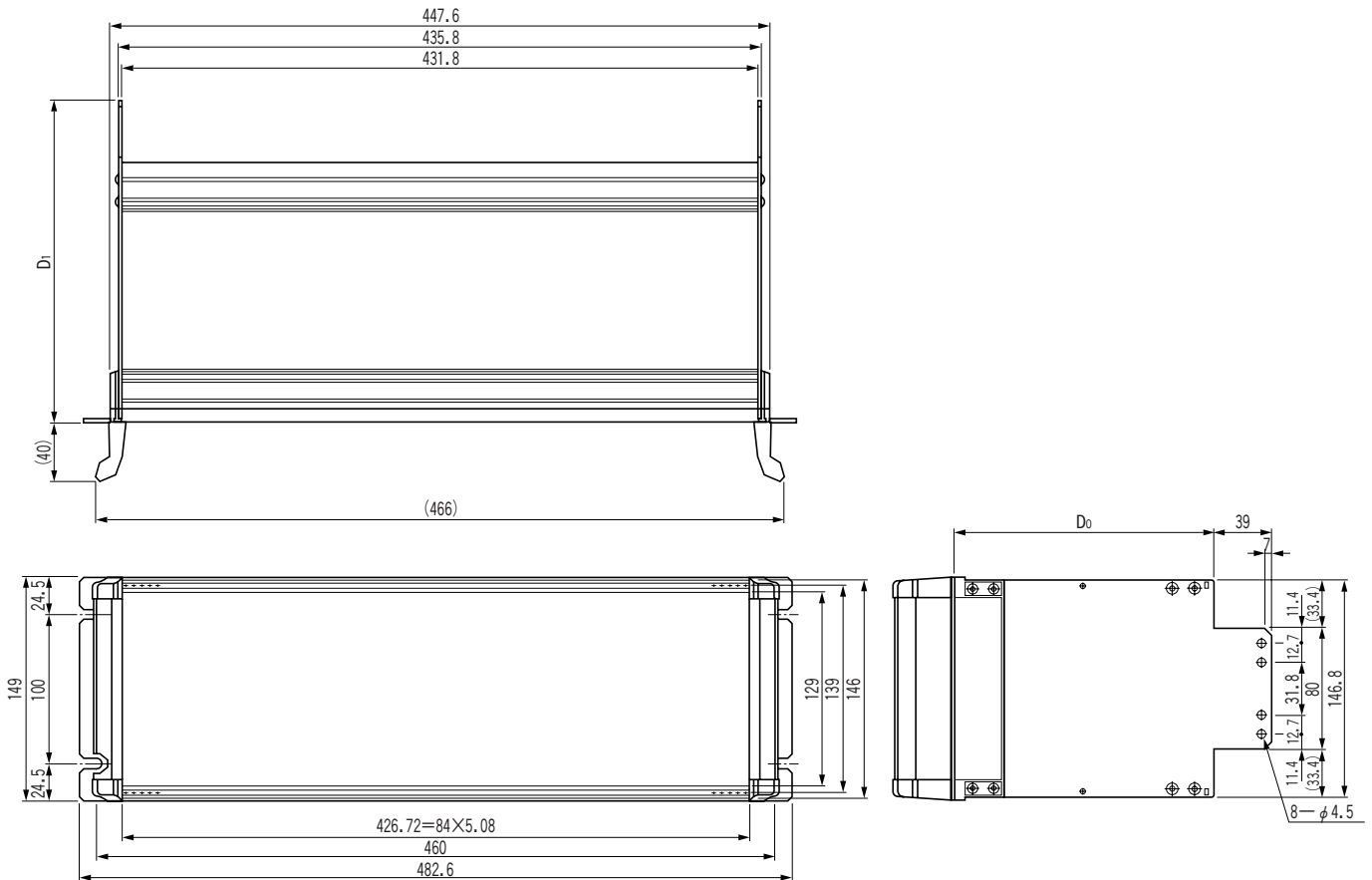
# FRS SERIES

標準本体 3Jハイト

サブラック・カードケージ



■標準本体外観寸法図



## 3Jハイトアプリケーションモデル INDEX

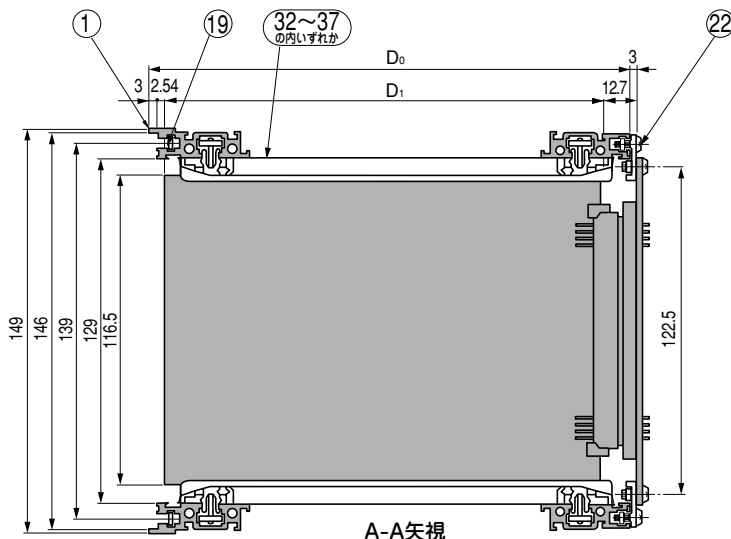
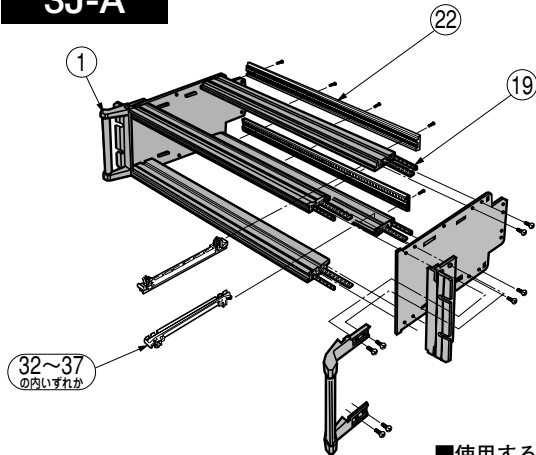
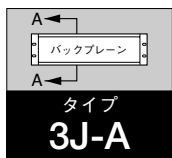
タイプ	バックプレーン及びコネクタ 収納形態(正面図)	バックプレーン及びコネクタ 寸法図	参照
3J-A	バックプレーン	<p>バックプレーン バックプレーンは主としてVMEbus用とMULTIBUS II用が特に主流を占めます。 参照▶ P209~</p>	P118
3J-B	DIN41612 コネクタ	<p>IEC 603-2・DIN 41 612両規格 ツーピースコネクタのソケットタイプ 参照▶ P229~232</p>	P118

# FRS

SERIES 3Jハイト

アプリケーションモデル タイプ3J-A

サブラック・カードケージ



■使用する標準本体とプリント基板関係

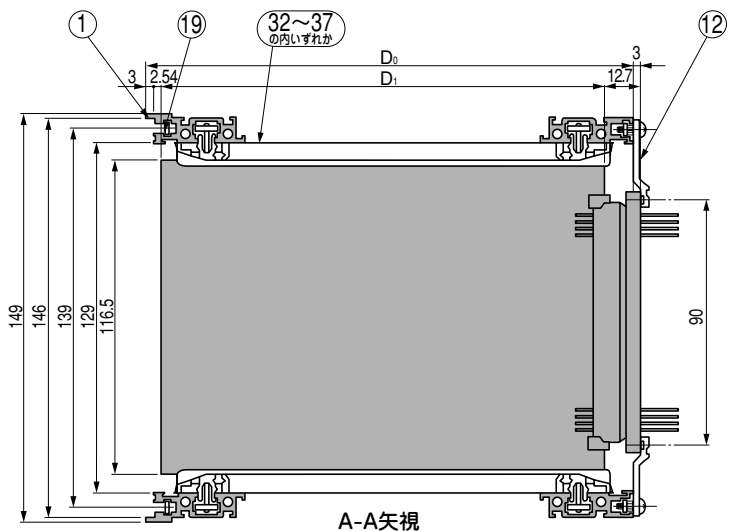
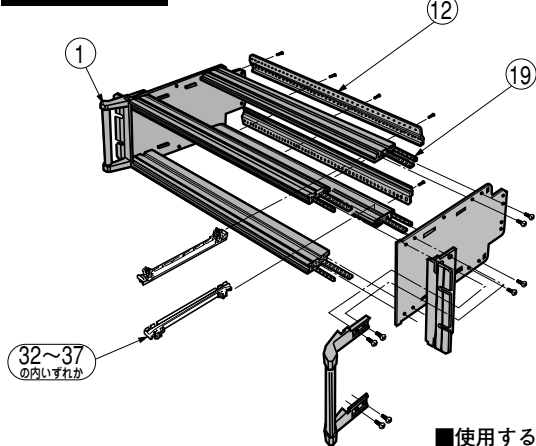
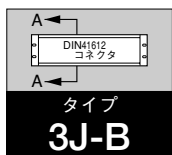
照番	型番	旧型番	D <sub>0</sub>	D <sub>1</sub>	適合ユニバーサルPCB	適合バックプレーン及びプラグタイプコネクタ
1	FRS-1517-84AHG	FRS-1517F-84AH	175.24	160	L-15H16D-UT	サブラック側：VMEbus規格 MULTIBUS II規格 PCB側：FNP-□□03-1002
	-1523-84AHG	-1523F-84AH	235.24	220	L-15H22D-UT	

■標準本体に取り付けるオプション

照番	名称	型番	員数	照番	名称	型番	員数
19	バーナット	FRP-84AN-25D	4	33	カードガイド	IGE-217A	※1
22	絶縁ストリップ	-84ISJ	2	34		-157B	※2
32	カードガイド	IGE-157A	※1	35		-217B	※2
				36		-160C	※2
				37		-220C	※2

※1 カードガイドの必要本数はサブラック標準本体にあらかじめ2本付属されていますので(PCBの挿入枚数-1)×2本となります。  
 ※2 カードガイドの必要本数は、PCBの挿入枚数×2本となります。

アプリケーションモデル タイプ3J-B



■使用する標準本体とプリント基板関係

照番	型番	旧型番	D <sub>0</sub>	D <sub>1</sub>	適合ユニバーサルPCB	適合ツーピースコネクタ
1	FRS-1517-84AHG	FRS-1517F-84AH	175.24	160	L-15H16D-UT	サブラック側：FNS-□□03-100□ PCB側：FNP-□□03-1002
	-1523-84AHG	-1523F-84AH	235.24	220	L-15H22D-UT	

■標準本体に取り付けるオプション

照番	名称	型番	員数	照番	名称	型番	員数
12	コネクタフレーム	FRP-84CW-090JG	2	34	カードガイド	IGE-157B	※2
19	バーナット	-84AN-25D	4	35		-217B	※2
32	カードガイド	IGE-157A	※1	36		-160C	※2
				37		-220C	※2

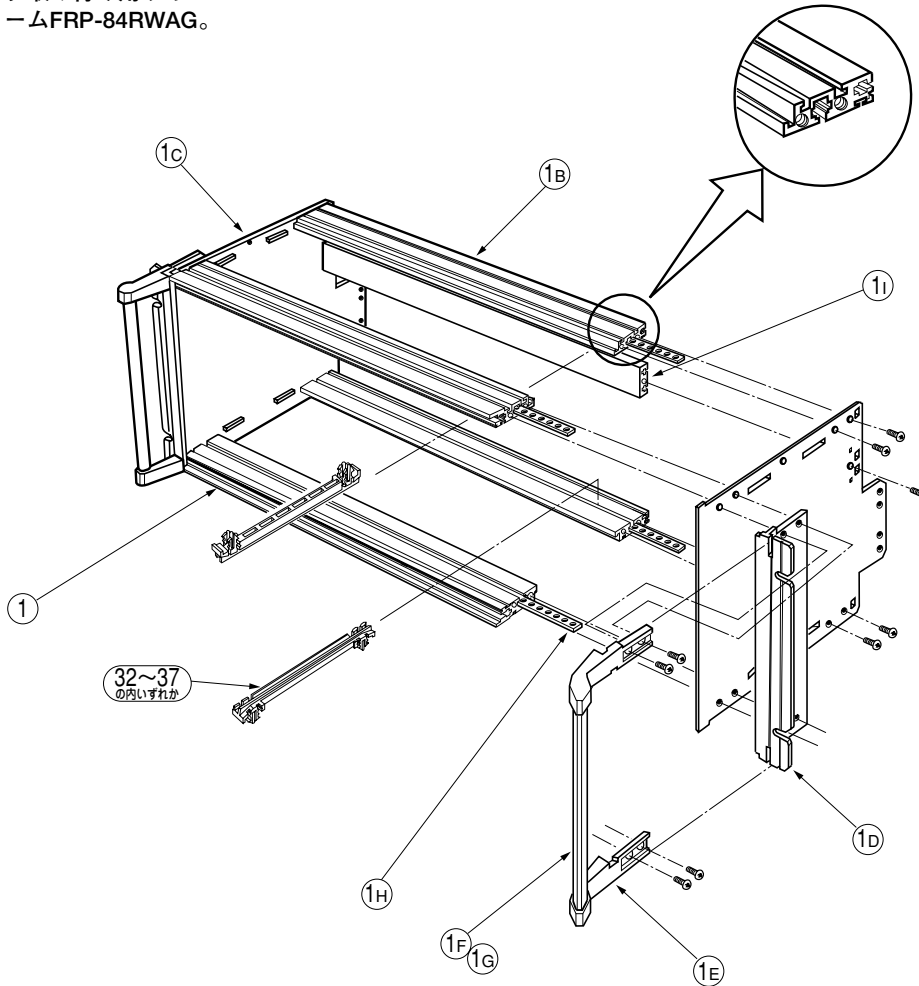
※1 カードガイドの必要本数はサブラック標準本体にあらかじめ2本付属されていますので(PCBの挿入枚数-1)×2本となります。  
 ※2 カードガイドの必要本数は、PCBの挿入枚数×2本となります。

# FRS SERIES

標準本体 4Jハイト

サブラック・カードケージ

バックプレーン又はIEC  
603-2・DIN 41 612両規  
格準拠ツーピースコネク  
タ取り付け用リヤWフレ  
ームFRP-84RWAG。



## ■構成内容

照番	名称	個数	材質	色・外装処理	備考(下記のオプション型番で別売りもされています)
1A	フロントWフレーム	2	アルミ押出形材 (A6063S T6)	化成皮膜処理	FRP-84FWAG
1B	リヤWフレーム	2			FRP-84RWAG
1C	サイドプレート	2	アルミ板 (A5052P t2.0)		
1D	マウントアングル	2	アルミ押出形材 (A6063S T5)		
1E	ハンドルピラ	4	亜鉛ダイキャスト	サテライト	—
1F	インナーグリップ	2	ステンレス鋼 丸パイプ φ6	生地	
1G	アウターグリップ	2	UL94V-0適合ABS	「ダークビーバー」	
1H	ガイドセッター	4	アルミ押出形材 (A6363S T5)	生地	(フロントWフレーム、リヤWフレームに付属されています)
1I	リヤミドルWフレーム	1	アルミ押出形材 (A6063S T5)	化成皮膜処理	FRP-84RMWAG
32・33	カードガイド	2	ポリアミド6	「グレイッシュイエローグリーン」	IGE-157A/IGE-217A

標準本体の組立に必要なねじ類がセットされています。

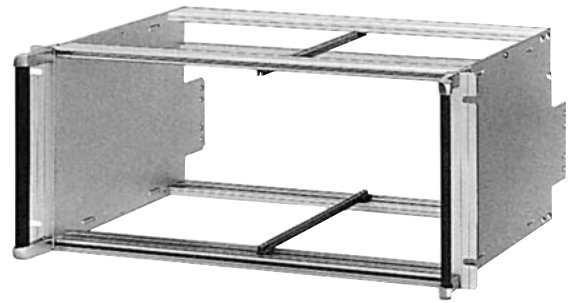
## ■機種内容

型番	旧型番	W <sub>0</sub>	H <sub>0</sub>	D <sub>0</sub>	D <sub>1</sub>	質量(kg)	備考
FRS-2017-84AHG	FRS-2017F-84AH	482.6	199	178	217	1.65	バックプレーン又は各種コネクタの取り付けが可能
-2023-84AHG	-2023F-84AH			238	277		

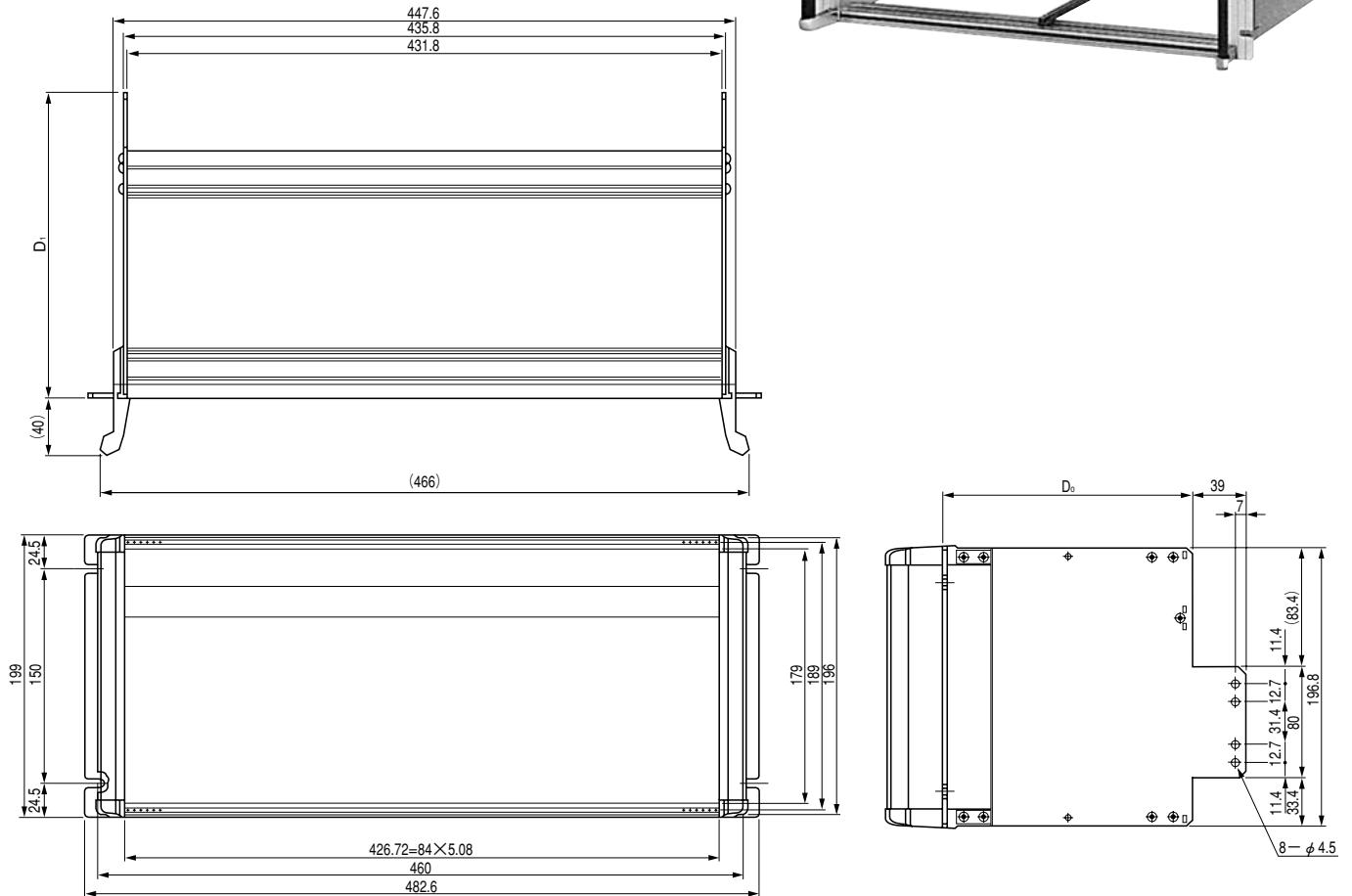
※旧型番の製品は、在庫が無くなり次第新型番に吸収されます。また、旧型番の製品の外装処理は化成皮膜処理ではなく「B2アルマイト」です。

# FRS

SERIES 4Jハイト 標準本体



■標準本体外観寸法図



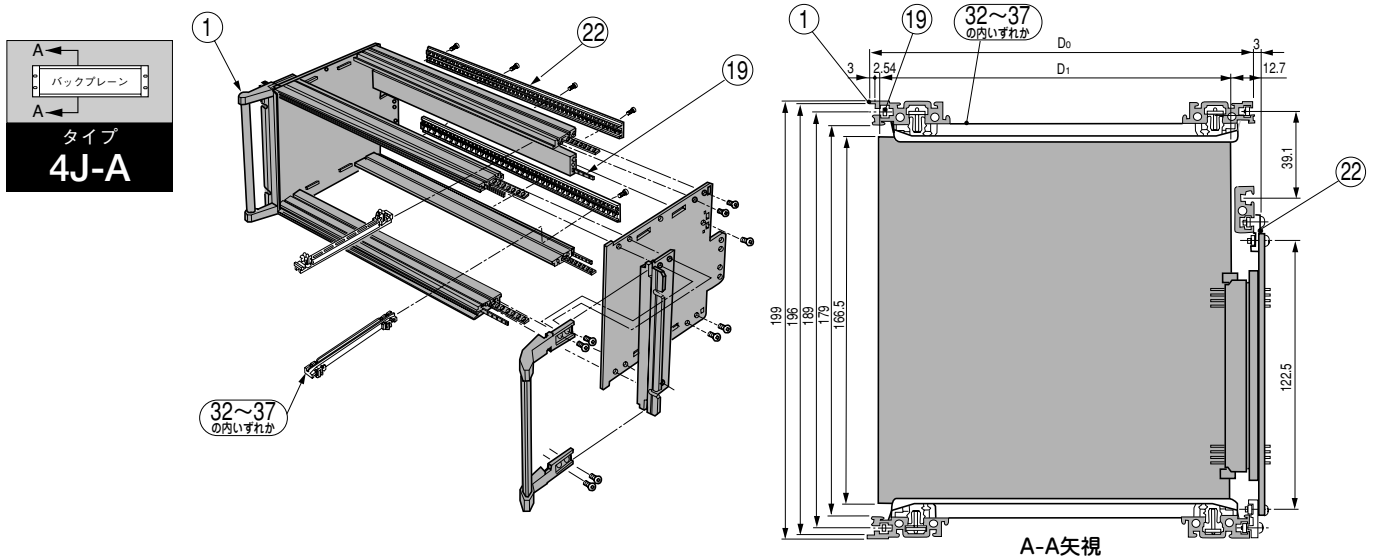
## 4Jハイトアプリケーションモデル INDEX

タイプ	バックプレーン及びコネクタ	バックプレーン及びコネクタ	参照
4J-A	バックプレーン	<p>バックプレーン</p> <p>バックプレーンは主としてVMEbus用とMULTIBUS II用が特に主流を占めます。                      参照▶ P209～</p>	P121
4J-B	DIN41612コネクタ	<p>IEC 603-2・DIN 41 612両規格                      ツーピースコネクタのソケットタイプ                      参照▶ P229～232</p>	P121

# FRS SERIES

4Jハイタイプ4J-A アプリケーションモデル

サブブラック・カードケージ



■使用する標準本体とプリント基板関係

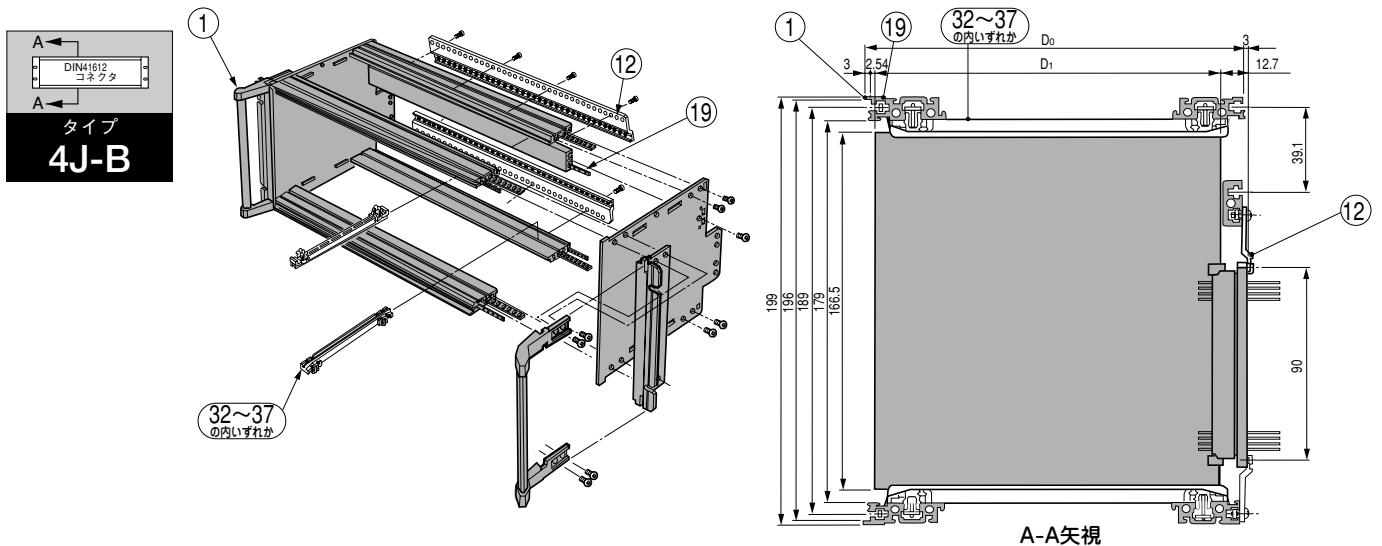
照番	型番	旧型番	D <sub>0</sub>	D <sub>1</sub>	適合ユニバーサルPCB	適合バックプレーン及びプラグタイプコネクタ
1	FRS-2017-84AHG	FRS-2017F-84AH	175.24	160	L2-20H16D-UT	サブブラック側：VMEbus規格 MULTIBUS II 規格
	-2023-84AHG	-2023F-84AH	235.24	220	L2-20H22D-UT	PCB側：FNP-□□03-1002

■標準本体に取り付けるオプション

照番	名称	型番	員数	照番	名称	型番	員数
19	バーナット	FRP-84AN-25D	4	33	カードガイド	IGE-217A	※1
22	絶縁ストリップ	-84ISJ	2	34		-157B	※2
32	カードガイド	IGE-157A	※1	35		-217B	※2
				36		-160C	※2
				37		-220C	※2

※1 カードガイドの必要本数はサブブラック標準本体にあらかじめ2本付属されていますので(PCBの挿入枚数-1)×2本となります。  
 ※2 カードガイドの必要本数は、PCBの挿入枚数×2本となります。

タイプ4J-B アプリケーションモデル



■使用する標準本体とプリント基板関係

照番	型番	旧型番	D <sub>0</sub>	D <sub>1</sub>	適合ユニバーサルPCB	適合ツープースコネクタ
1	FRS-2017-84AHG	FRS-2017F-84AH	175.24	160	L2-20H16D-UT	サブブラック側：FNS-□□03-100□
	-2023-84AHG	-2023F-84AH	235.24	220	L2-20H22D-UT	PCB側：FNP-□□03-1002

■標準本体に取り付けるオプション

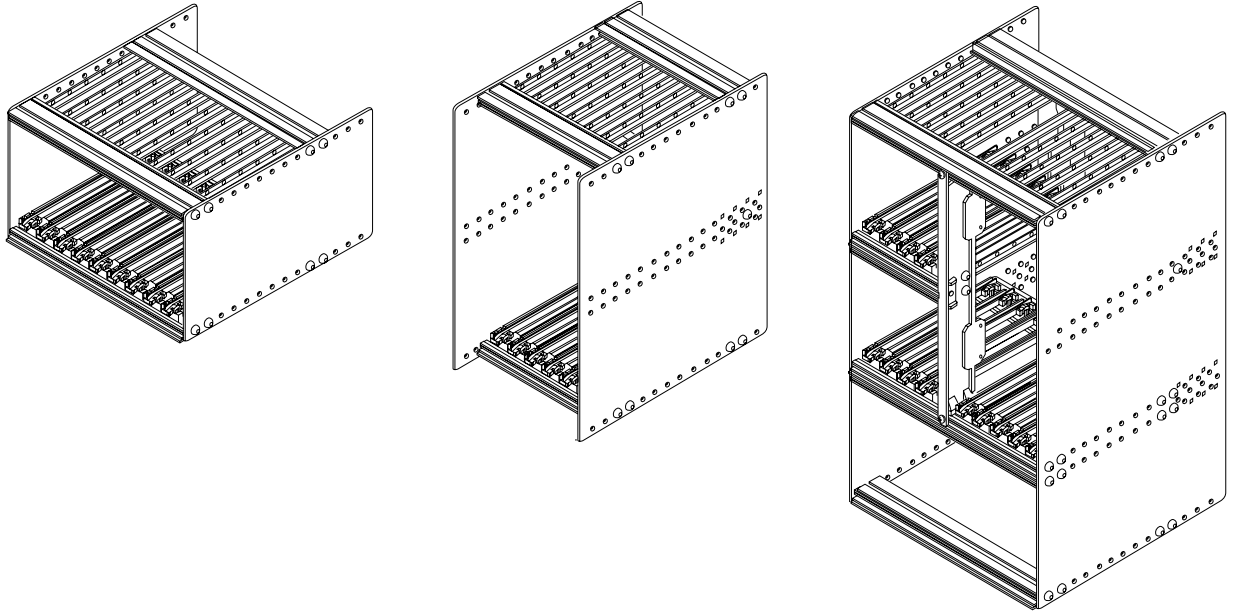
照番	名称	型番	員数	照番	名称	型番	員数
12	コネクタフレーム	FRP-84CW-090JG	2	33	カードガイド	IGE-217A	※1
19	バーナット	-84AN-25D	4	34		-157B	※2
32	カードガイド	IGE-157A	※1	35		-217B	※2
				36		-160C	※2
				37		-220C	※2

※1 カードガイドの必要本数はサブブラック標準本体にあらかじめ2本付属されていますので(PCBの挿入枚数-1)×2本となります。  
 ※2 カードガイドの必要本数は、PCBの挿入枚数×2本となります。

# FRS

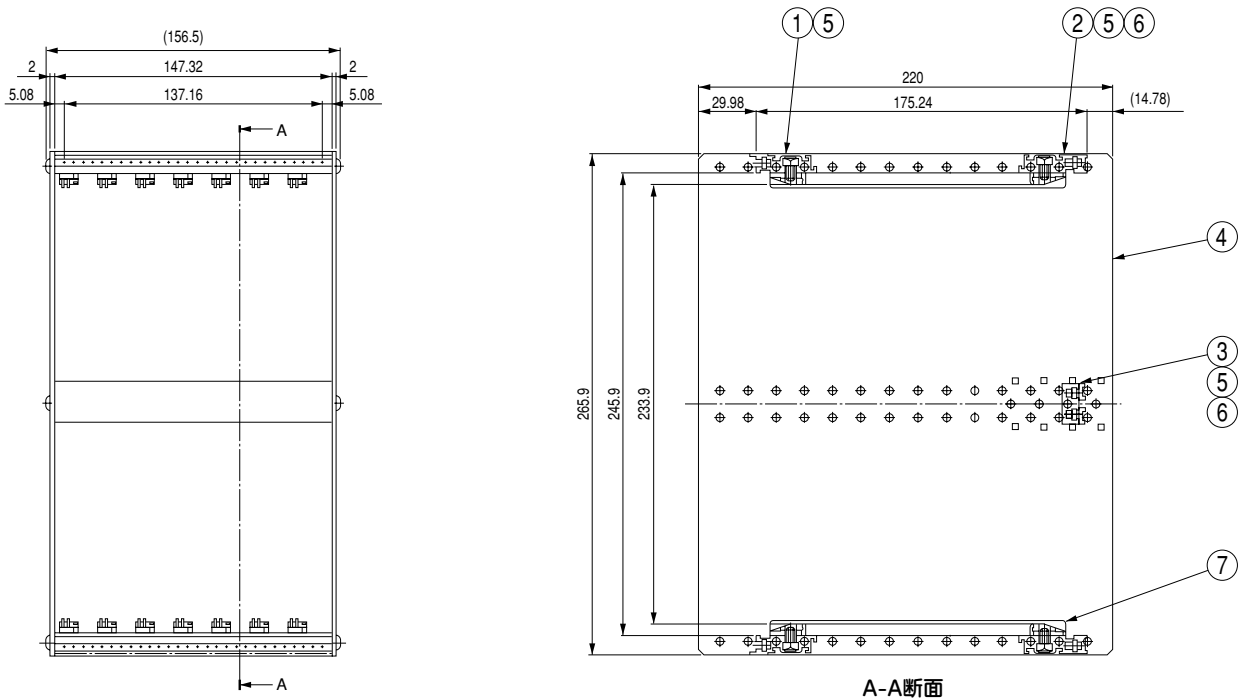
SERIES オプション

FRPシリーズは、FRSシリーズの完成度を高めるオプションであり、また、FRPシリーズのみの組み合わせにおいても、数枚のプリント基板を収納するカードケージができます。アルミフレームやサイドプレートは導通処理が施されています。



### 組み合わせ例<1>

7スロットのVMEbusバスバックプレーンを実装し、ダブルハイトボードを7枚収納する。また、前部にはケーブル処理のスペースを約30mm取りたい場合。



上記に必要なFRPシリーズの名称、型番及び員数は次のとおり。

照番	名称	型番	員数	照番	名称	型番	員数
1	フロントWフレームA	FRP-28FWAG	2	5	バーナット	FRP-28AN-25D	6
2	リヤWフレームA	-28RWAG	2	6	絶縁ストリップ	-84ISD	2(注)
3	リヤミドルWフレームA	-28RMWAG	1	7	カードガイド	IGE-157A又は IGE-157B	14
4	サイドプレート	-2622SPNG	1				

(注) 絶縁ストリップはフルサイズのものより切断加工して使用します。

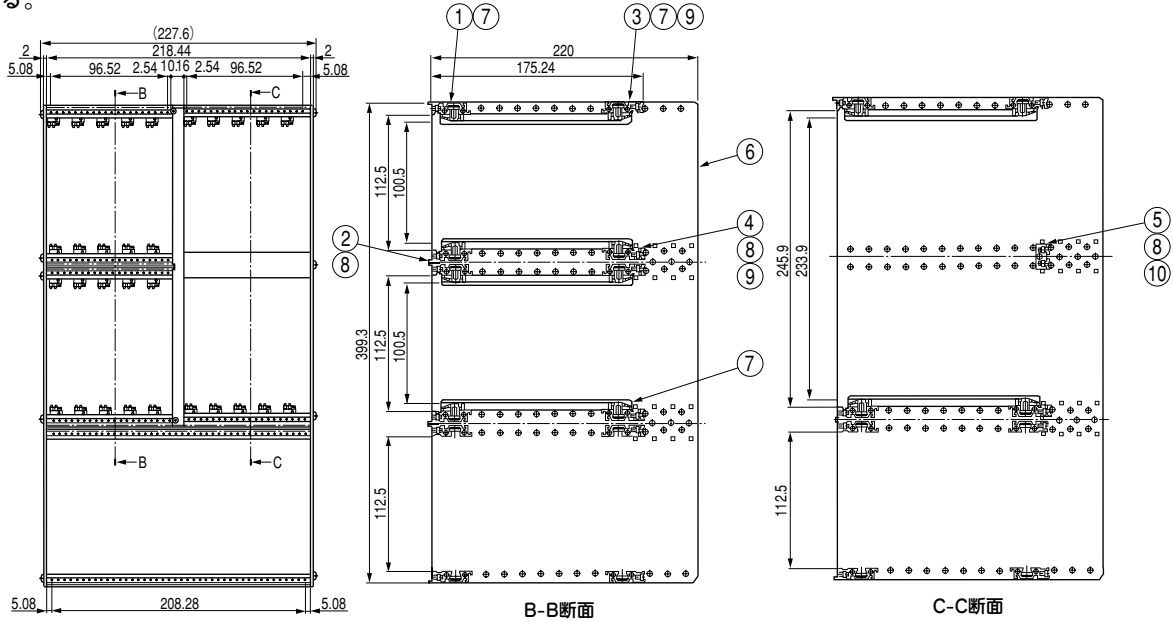
# FRS SERIES

オプション

サブラック・カードケージ

組み合わせ例<2>

VMEbusバックプレーン仕様で9Uの高さにし、ダブルハイトのボードを5枚シングルハイトのボードを10枚収納し、下部にFDD等の空間を設ける。



上記に必要なFRPシリーズの名称、型番及び員数は次のとおり。

照番	名称	型番	員数	照番	名称	型番	員数
1	フロントWフレームA	FRP-42FWAG	4	6	サイドプレート	FRP-3922SPNG	1
2		-20FWAG	4	7	バーナット	-40AN-25D	8
3	リヤWフレームA	-42RWAG	4	8		-20AN-25D	6
4		-20RWAG	4	9	絶縁ストリップ	-84ISD	2(注)
5	リヤミドルWフレームA	-20RMWAG	1	10	カードガイド	IGE-157A又はIGE-157B	30

(注) 絶縁ストリップはフルサイズのものより切断加工して使用します。

FRP-84FWIG●フロントWフレームI

- FRSシリーズ標準本体のWフレームと交換、またはサイドプレートF/N等を組み合わせれば目的のシステムを構築できます。
- 挿抜ハンドル(LMシリーズ)が使用できます。

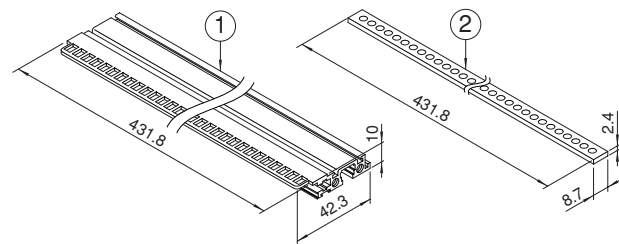
■構成内容

照番	名称	個数	材質	色・外装処理
1	フロントWフレームI	1	アルミ押出形材(A6063SS T6)	化成皮膜処理
2	ガイドセッターA	1	アルミ押出形材(A6363S T5)	生地

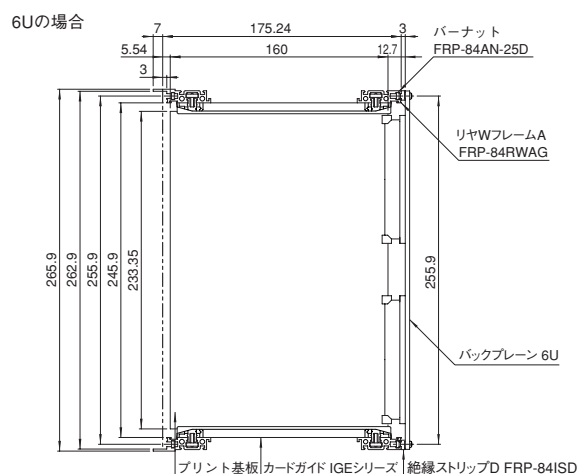
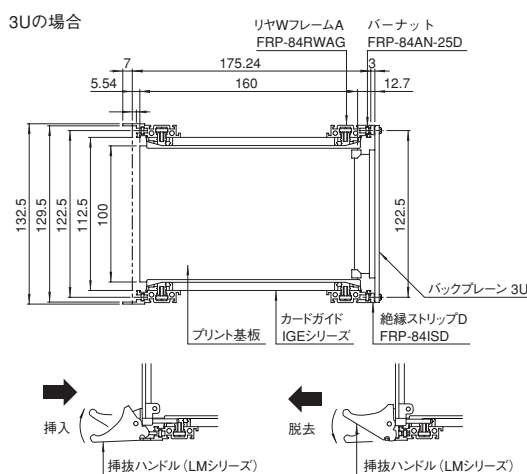
付属品 六角穴付きボタンスボルト(4本)六角棒スパナ(1本)

■機種内容

型番	W <sub>0</sub>	H <sub>0</sub>	D <sub>0</sub>	質量(g)
FRP-84FWIG	431.8	10	42.3	177



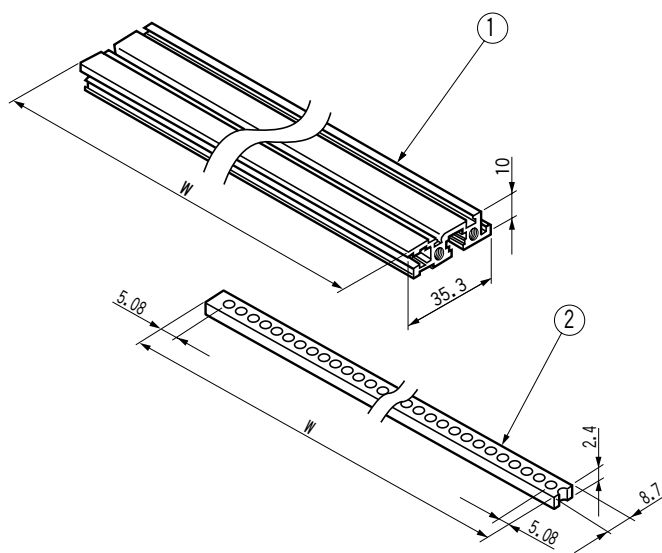
■使用例



# FRS

SERIES オプション

## フロントWフレームA●FRP-□□FWAG



サブラックを作る場合フロント側にくるフレームです。 **1本/1組**  
 サイドプレートにM4ネジで片側2箇所固定するため強度的に強く、またフレームが回転することがありません。  
 化成皮膜処理を施すことにより導通性を持たせています。

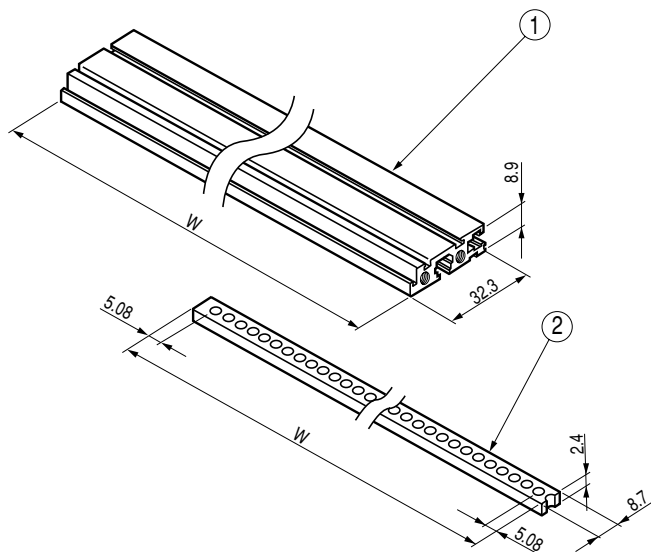
### ■構成内容

照番	名称	個数	材質	色・外装処理
1	フロントWフレームA	1	アルミ押出型材 (A6063S T6)	化成皮膜処理
2	ガイドセットA	1	アルミ押出型材 (A6363S T5)	生地

### ■機種内容

型番	W	質量(g)
FRP-20FWAG	106.68	46
-28FWAG	147.32	63
-40FWAG	208.28	90
-42FWAG	218.44	94
-60FWAG	309.88	133
-84FWAG	431.8	187

## リヤWフレームA●FRP-□□RWAG



サブラックを作る場合リヤ側にくるフレームです。 **1本/1組**  
 バックプレーンを実装する場合及び、コネクタフレームと併用してDINコネクタを実装するときに使用します。  
 サイドプレートにM4ネジで片側2箇所固定するため強度的に強く、またフレームが回転することがありません。  
 化成皮膜処理を施すことにより導通性を持たせています。

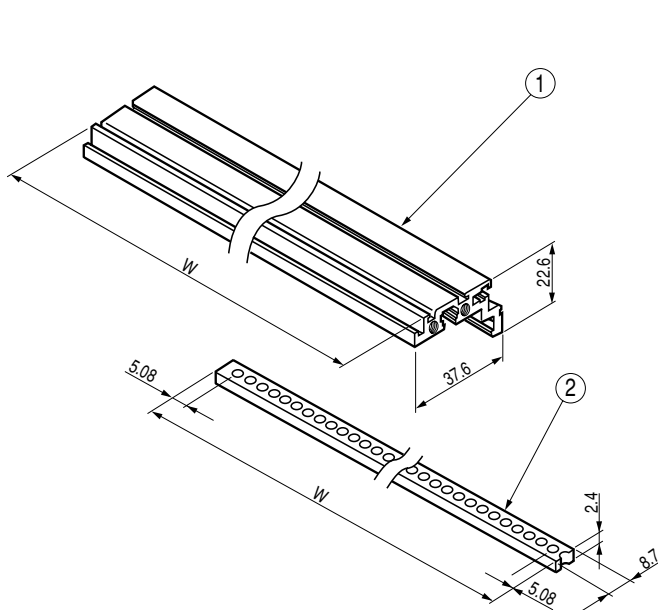
### ■構成内容

照番	名称	個数	材質	色・外装処理
1	リヤWフレームA	1	アルミ押出型材 (A6063S T6)	化成皮膜処理
2	ガイドセットA	1	アルミ押出型材 (A6363S T5)	生地

### ■機種内容

型番	W	質量(g)
FRP-20RWAG	106.68	43
-28RWAG	147.32	59
-40RWAG	208.28	84
-42RWAG	218.44	88
-60RWAG	309.88	124
-84RWAG	431.8	173

## リヤWフレームB●FRP-□□RWBG



サブラックを作る場合リヤ側にくるフレームです。 **1本/1組**  
 DINコネクタを実装するときに使用します。  
 サイドプレートにM4ネジで片側2箇所固定するため強度的に強く、またフレームが回転することがありません。  
 化成皮膜処理を施すことにより導通性を持たせています。

### ■構成内容

照番	名称	個数	材質	色・外装処理
1	リヤWフレームB	1	アルミ押出型材 (A6063S T6)	化成皮膜処理
2	ガイドセットA	1	アルミ押出型材 (A6363S T5)	生地

### ■機種内容

型番	旧型番	W	質量(g)
FRP-20RWBG	—	106.68	57
-40RWBG	—	208.28	110
-42RWBG	—	218.44	116
-60RWBG	—	309.88	164
-84RWBG	FRP-84RWB	431.8	229

※旧型番の製品は、在庫が無くなり次第新型番に吸収されます。また、旧型番の製品の外装処理は化成皮膜処理ではなく「B2アルマイト」です。

# FRS SERIES

オプション  
FRP-□□CW-090DG●コネクタフレーム090D

DIN 41612規格のコネクタを取付けることができるフレームです。 (1本/1組)  
5.08mmピッチでM2.5タップ加工を施しています。  
化成皮膜処理を行うことで導通性を持たせています。

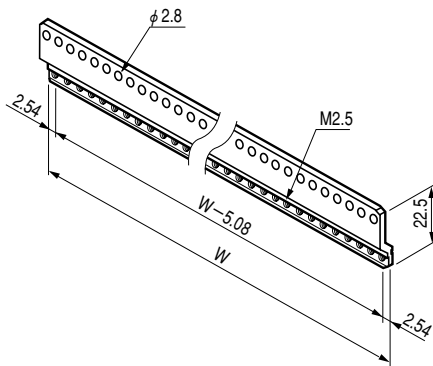
## ■構成内容

名称	個数	材質	色・外装処理
コネクタフレーム090D	1	アルミ押出形材 (A6363S T5)	化成皮膜処理

## ■機種内容

型番	旧型番	W	適合サブブラック型番	質量(g)
FRP-04CW-090DG	—	20.32	—	3
-20CW-090DG	—	101.6	—	14
-22CW-090DG	—	111.76	—	16
-28CW-090DG	—	142.24	—	20
-40CW-090DG	FRP-40CW-090D	203.2	—	28
-42CW-090DG	-42CW-090D	213.36	—	30
-60CW-090DG	—	304.8	—	42
-62CW-090DG	—	314.96	—	44
-84CW-090DG	—	426.72	FRS-□□□□-84A□G FRS-□□□□-84IHG	59

※旧型番の製品は、在庫が無くなり次第最新型番に吸収されます。また、旧型番の製品の外装処理は化成皮膜処理ではなく「B2アルマイト」です。

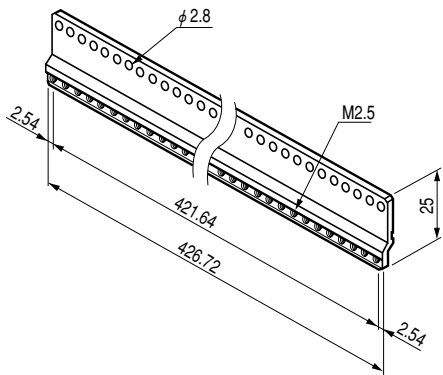


## FRP-84CW-085DG●コネクタフレーム085D

DIN 41617規格のコネクタ(取付けピッチ85mm)を取付けることができるフレームです。 (1本/1組)  
5.08mmピッチでM2.5タップ加工を施しています。  
化成皮膜処理を行うことで導通性を持たせています。

## ■構成内容

名称	個数	材質	色・外装処理	適合サブブラック型番	質量(g)
コネクタフレーム085D	1	アルミ押出形材 (A6363S T5)	化成皮膜処理	FRS-□□□□-84A□G FRS-□□□□-84IHG	62

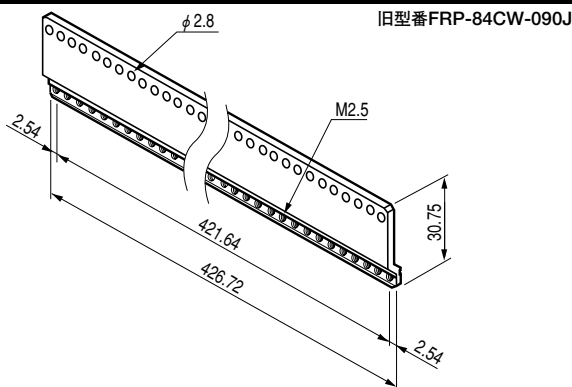


## FRP-84CW-090JG●コネクタフレーム090J

高さ寸法がJIS規格のサブブラックにDIN 41612コネクタを実装するフレームです。 (1本/1組)  
5.08mmピッチでM2.5タップ加工を施しています。  
化成皮膜処理を行うことにより導通性を持たせています。

## ■構成内容

名称	個数	材質	色・外装処理	適合サブブラック型番	質量(g)
コネクタフレーム090J	1	アルミ押出形材 (A6363S T5)	化成皮膜処理	FRS-15□□-84AHG FRS-20□□-84AHG	82

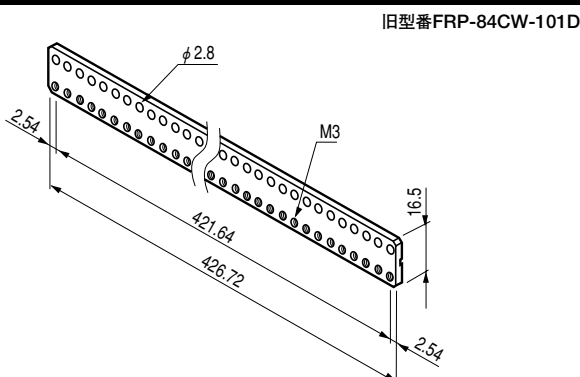


## FRP-84CW-101DG●コネクタフレーム101D

エッジボードコネクタ(取り付けピッチ102.4mm)を取付けることができるフレームです。 (1本/1組)  
5.08mmピッチでM3タップ加工を施しています。  
化成皮膜処理を行うことで導通性を持たせています。

## ■構成内容

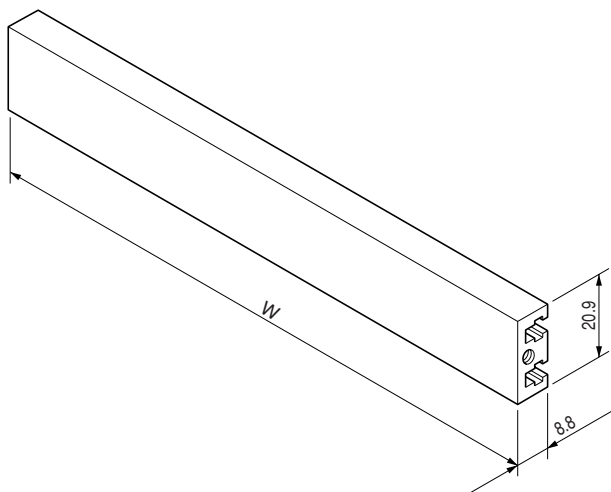
名称	個数	材質	色・外装処理	適合サブブラック型番	質量(g)
コネクタフレーム101D	1	アルミ押出形材 (A6363S T5)	化成皮膜処理	FRS-13□□-84AHG FRS-13□□-84IHG	37



# FRS

SERIES オプション

リヤミドルWフレームA●FRP-□□RMWAG



ダブル及びトリプルサイズのボードを収納する場合に、**1本/1組** サブラックのリヤ側中央部に実装するフレームです。化成皮膜処理を行うことにより導通性を持たせています。

### ■構成内容

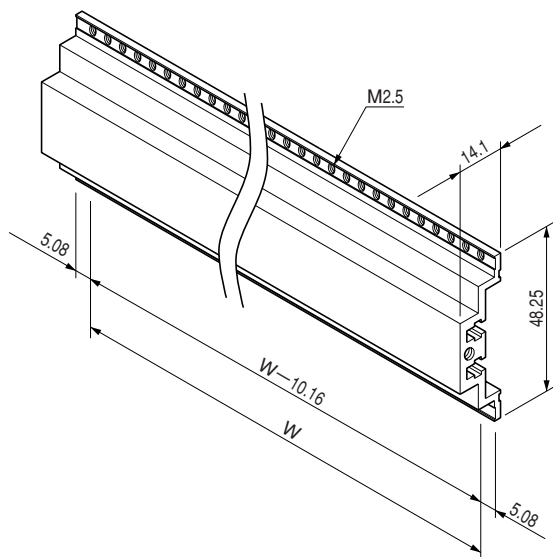
名称	個数	材質	色・外装処理
リヤミドルフレームA	1	アルミ押出型材 (A6063S T5)	化成皮膜処理

### ■機種内容

型番	旧型番	W	適合サブラック型番	質量(g)
FRP-20RMWAG	—	106.68	—	35
-22RMWAG	—	116.84	—	38
-28RMWAG	—	147.32	—	48
-40RMWAG	FRP-40RMWA	208.28	—	68
-42RMWAG	—	218.44	—	72
-60RMWAG	—	309.88	—	102
-62RMWAG	—	320.04	—	105
-84RMWAG	-84RMWA	431.8	FRS-26□□-84AHG FRS-26□□-84IHG FRS-39□□-84ANG	142

※旧型番の製品は、在庫が無くなり次第新型番に吸収されます。また、旧型番の製品の外装処理は化成皮膜処理ではなく「B2アルマイト」です。

## ミドルコネクタフレームA●FRP-□□MCWAG



ダブル及びトリプルサイズのボードを収納し、DIN41612 **1本/1組** コネクタを取付ける場合、サブラックのリヤ側中央部に実装するフレームです。

5.08mmピッチでM2.5のタップ加工を施しています。化成皮膜処理を行うことで導通性を持たせています。

### ■構成内容

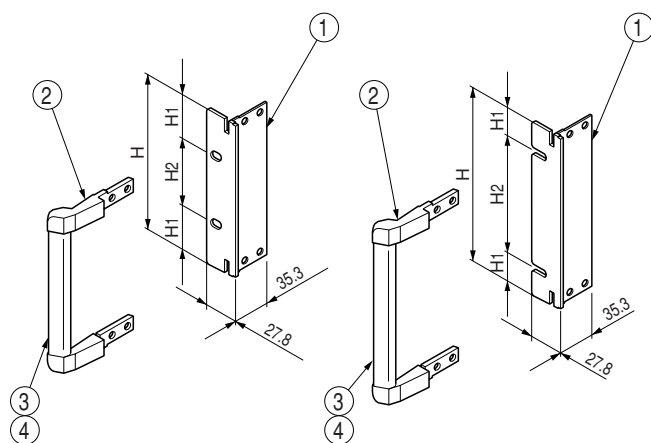
名称	個数	材質	色・外装処理
ミドルコネクタフレームA	1	アルミ押出型材 (A6063S T5)	化成皮膜処理

### ■機種内容

型番	旧型番	W	適合サブラック型番	質量(g)
FRP-22MCWAG	—	116.84	—	64
-40MCWAG	FRP-40MCWA	208.28	—	113
-42MCWAG	—	218.44	—	119
-62MCWAG	—	320.04	—	174
-84MCWAG	-84MCWA	431.8	FRS-26□□-84BHG FRS-39□□-84BNG	235

※旧型番の製品は、在庫が無くなり次第新型番に吸収されます。また、旧型番の製品の外装処理は化成皮膜処理ではなく「B2アルマイト」です。

## マウントアングルAH●FRP-□□MAHG



2mm厚のサイドプレートと組み合わせて使用でき **2セット/1組** ます。

ハンドルがセットされたマウントアングルです。マウントアングル部は、化成皮膜処理を施すことにより導通性を持たせています。

### ■構成内容

照番	名称	個数	材質	色・外装処理
1	マウントアングルAH	2	アルミ押出型材 (A6363S T5)	化成皮膜処理
2	ハンドルピラ	4	亜鉛ダイキャスト	サテライト
3	インナーグリップ	2	ステンレス鋼 丸パイプ φ6	生地
4	OUTERグリップ	2	UL94V-0適合ABS	「シルズブラウン」

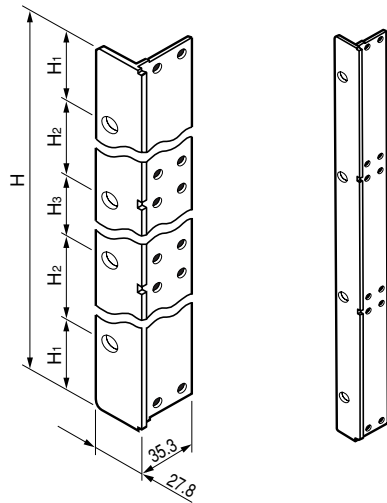
### ■機種内容

型番	H	H <sub>1</sub>	H <sub>2</sub>	質量(g)/1セット	マウント規格
FRP-13MAHG	132.5	37.7	57.1	144	EIA
-26MAHG	265.9		190.5	217	
-15MAHG	149.0	24.5	100	154	JIS
-20MAHG	199.0		150	177	

# FRS SERIES

## オプション FRP-MANG●マウントアングルAN

サブブラック・カードケージ



2mm厚のサイドプレートと組み合わせて使用できます。 (2本/1組)  
 ハンドルと共に使用することはできません。  
 化成皮膜処理を施すことにより導通性を持たせています。

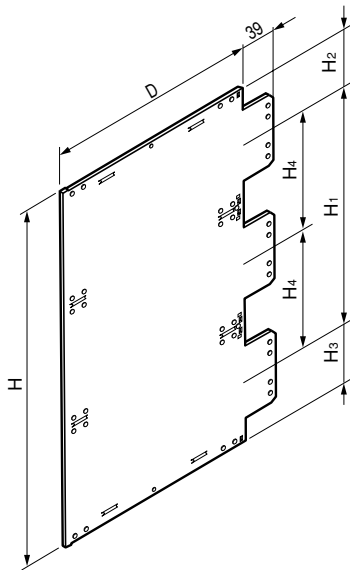
### ■構成内容

名称	個数	材質	色・外装処理
マウントアングルAN	2	アルミ押出型材 (A6363S T5)	化成皮膜処理

### ■機種内容

型番	H	H <sub>1</sub>	H <sub>2</sub>	H <sub>3</sub>	質量(g)/1本
FRP-13MANG	132.5	37.7	-	57.1	50
-26MANG	265.9		190.5	101	
-39MANG	399.3		101.6	120.7	151

## FRP-SPFG●サイドプレートF



FRSサブブラック標準本体に使用のものと同じタイプの側板です。 (2枚/1組)  
 化成皮膜処理を施すことにより導通性を持たせています。

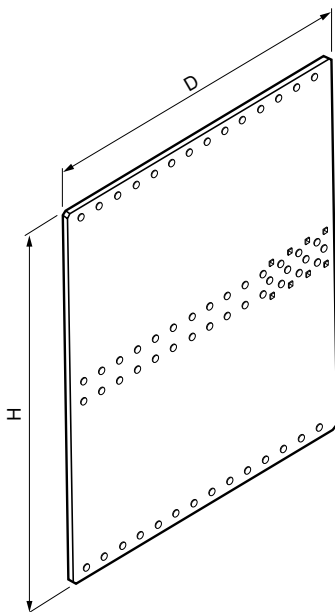
### ■構成内容

名称	個数	材質	色・外装処理
サイドプレートF	2	アルミ板 (A5052P t2.0)	化成皮膜処理

### ■機種内容

型番	H	H <sub>1</sub>	H <sub>2</sub>	H <sub>3</sub>	H <sub>4</sub>	D	質量(g)/1枚
FRP-1317SPFG	132.5	-	-	-	-	176	140
-1323SPFG						236	182
-2617SPFG	265.9	133.4	65.15	65.15	-	176	283
-2623SPFG						236	369
-3917SPFG	399.3	-	-	-	133.4	176	427
-3923SPFG						236	556
-3929SPFG						296	684
-1517SPFG	149.0	-	73.4	-	-	176	156
-1523SPFG						236	203
-2017SPFG	199.0	-	73.4	-	-	176	203
-2023SPFG						236	267

## FRP-SPNG●サイドプレートN



スロット数に合わせたサブブラックを組む場合に適したサイドプレートです。 (2枚/1組)  
 奥行き方向に15mmピッチで連続穴加工されていますので任意の位置にWフレームの取付けが可能です。  
 化成皮膜処理を施すことにより導通性を持たせています。

### ■構成内容

名称	個数	材質	色・外装処理
サイドプレートN	2	アルミ板 (A5052P t2.0)	化成皮膜処理

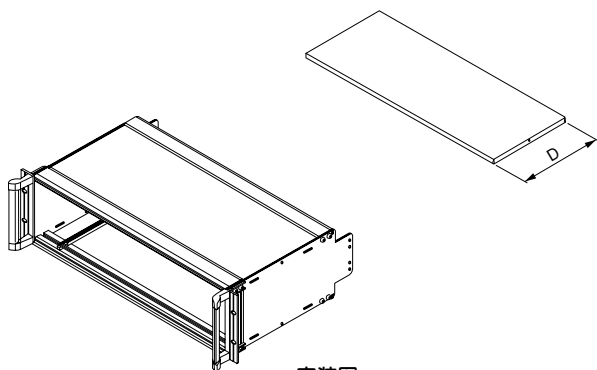
### ■機種内容

型番	H	D	質量(g)/1枚
FRP-1322SPNG	132.5	220	157
-1328SPNG		280	200
-1334SPNG		340	243
-2622SPNG	265.9	220	315
-2628SPNG		280	402
-2634SPNG		340	488
-2640SPNG		400	574
-3922SPNG	399.3	220	474
-3928SPNG		280	603
-3934SPNG		340	733
-3940SPNG		400	862

# FRS

SERIES オプション

トップボトムカバー●FRP-84-□□□BTAG



実装図

サブラック内部をホコリ等から守るためのカバーです。1枚/1組  
化成皮膜処理を行うことにより導通性を持たせています。

## ■構成内容

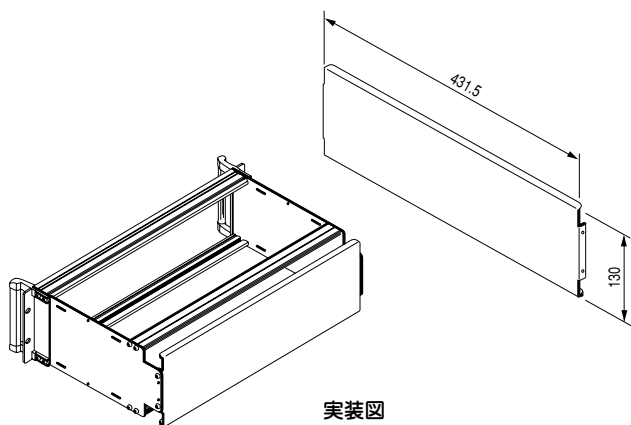
名称	個数	材質	色・外装処理
トップボトムカバー	1	アルミ板 (A1050P t1.5)	化成皮膜処理

## ■機種内容

型番	旧型番	D	適合サブラック型番	質量(g)
FRP-84-170BTAG	FRP-84-170BTA	113.5	FRS-□□17-84□□G	363
-230BTAG	-230BTA	173.5	FRS-□□23-84□□G	472
-290BTAG	-290BTA	233.5	FRS-□□29-84□□G	581

※旧型番の製品は、在庫が無くなり次第新型番に吸収されます。また、旧型番の製品の外装処理は化成皮膜処理ではなく「B2アルマイト」です。

## プロテクトカバー●旧型番 FRP-84PCA FRP-84PCAG



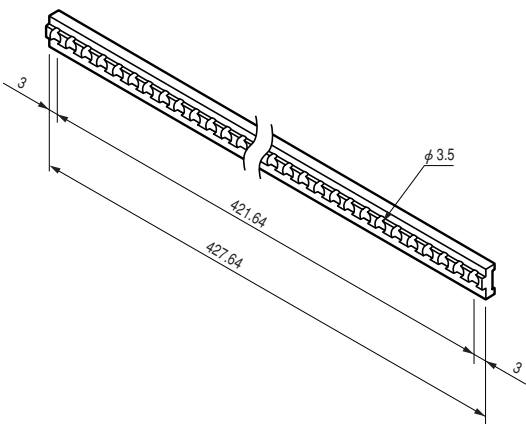
実装図

サイドプレートFのリア部に取り付け、コネクタのピン等 1枚/1組  
を保護します。

## ■構成内容

名称	個数	材質	色・外装処理	質量(g)
プロテクトカバー	1	アルミ板 (A1050P t2.0)	化成皮膜処理	353

## 絶縁ストリップD●FRP-84ISD

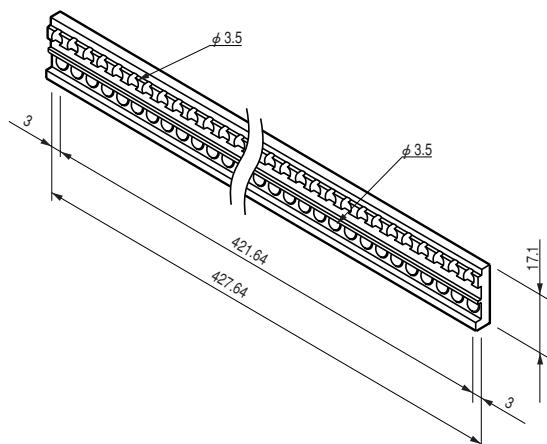


EIA/DIN/IEC規格のサブラックにバックプレーンを実装 1本/1組  
するとき使用します。

## ■構成内容

名称	個数	材質	色・外装処理	質量(g)
絶縁ストリップD	1	UL94V-0適合m-PPE	[オリブグリーン]	108

## 絶縁ストリップJ●FRP-84ISJ



JIS規格のサブラックにVMEbus規格寸法のバックプレーンを実装するとき使用します。 1本/1組

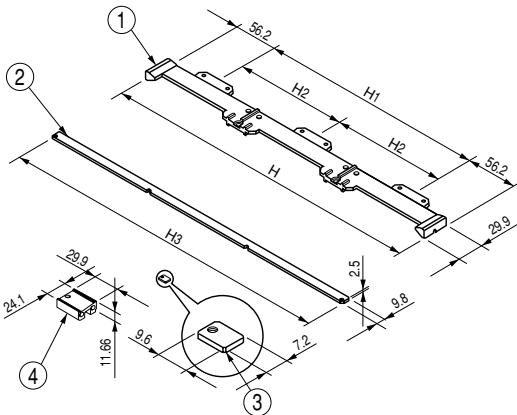
## ■構成内容

名称	個数	材質	色・外装処理	質量(g)
絶縁ストリップJ	1	UL94V-0適合m-PPE	[オリブグリーン]	254

# FRS SERIES

オプション FRP-□□DKA●デバイドキット

サブラック・カードケージ



注) 本図はFRP-39DKAを表しています。

シングルハイトやダブルハイトのPCBを混在して (1セット/1組) 収納する場合に使用します。

### ■構成内容

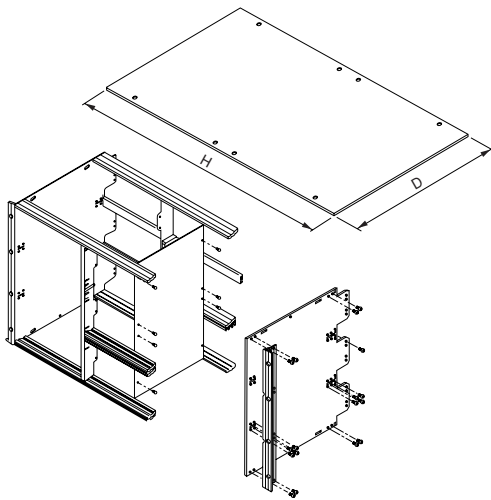
照番	名称	個数	材質	色・外装処理
1	デバイドピラ	2	亜鉛ダイキャスト	ニッケルめっき
2	ブラックパネル	1	アルミ押出形材 (A6363S T5)	化成皮膜処理
3	ピラ用板ナット	4	アルミ亜鉛合金コート鉄板 t1.0	生地
4	ブラケット	機種内容参	アルミ押出形材 (A6063S T5)	化成皮膜処理

### ■機種内容

型番	H	H <sub>1</sub>	H <sub>2</sub>	H <sub>3</sub>	個数	適合サブラック型番	質量(g)
FRP-26DKA	245.8	133.4	—	261.9	—	FRS-26□□-84□HG	440
-39DKA	379.2	—	133.4	395.3	1	FRS-39□□-84□NG	650

### FRP-□□□□DPAG●デバイドプレート

デバイドピラの前後をつなぎ左右を仕切ることができ (1枚/1組) ます。



### ■構成内容

名称	個数	材質	色・外装処理
デバイドプレート	1	アルミ板 (A1050P t2.0)	化成皮膜処理

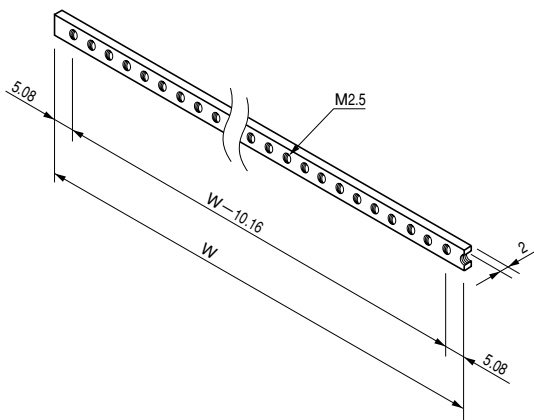
### ■機種内容

型番	旧型番	H	D	適合サブラック型番	質量(g)
FRP-2617DPAG	FRP-2617DPA	245.1	107	FRS-2617-84□HG	141
-2623DPAG	-2623DPA		167	FRS-2623-84□HG	221
-3917DPAG	-3917DPA	378.5	107	FRS-3917-84□NG	218
-3923DPAG	-3923DPA		167	FRS-3923-84□NG	341
-3929DPAG	-3929DPA		227	FRS-3929-84□NG	463

※旧型番の製品は、在庫が無くなり次第新型番に吸収されます。また、旧型番の製品の外装処理は化成皮膜処理ではなく「生地」です。

### FRP-□□AN-25D●バーナット

DIN41612規格コネクタやバックプレーンの取付けに使用します。 (1本/1組)



### ■構成内容

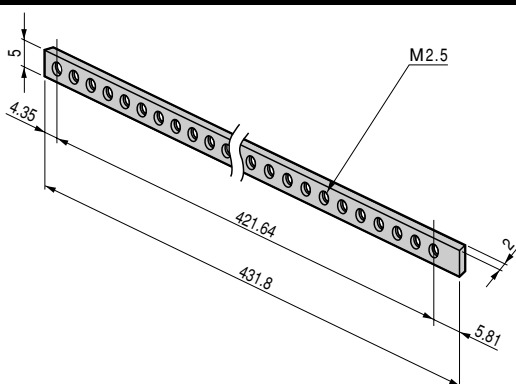
名称	個数	材質	色・外装処理
バーナット	1	アルミ押出形材 (A5052S)	生地

### ■機種内容

型番	W	質量(g)
FRP-20AN-25D	106.68	3
-22AN-25D	116.84	3
-28AN-25D	147.32	3
-40AN-25D	208.28	5
-42AN-25D	218.44	5
-60AN-25D	309.88	7
-62AN-25D	320.04	8
-84AN-25D	431.8	10

### FRP-84AN-25E●バーナット

サブラックFRSシリーズのリヤWフレーム (84TE用) に挿入するバーナットです。エッジボードコネクタ対応 (84TE用) となります。 (1本/1組)



### ■構成内容

名称	個数	材質	色・外装処理
バーナット 84-M2.5E	1	アルミ押出形材 (A6063S T5)	生地

# FRS

SERIES オプション

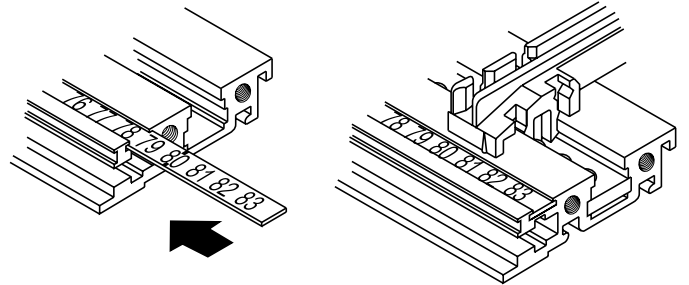
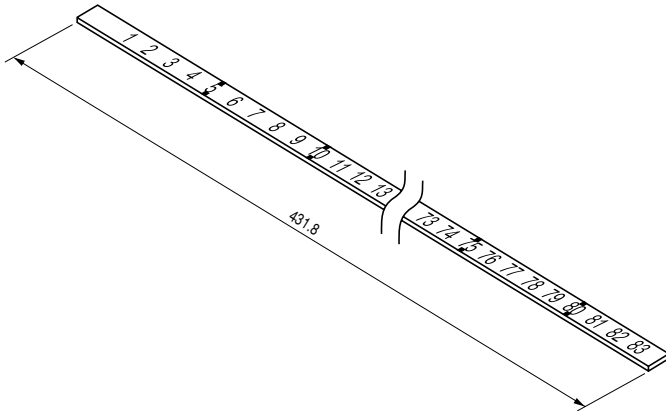
カードポジショナーRA●FRP-84CPRA

1本/1組

Wフレームの溝に差し込みカードガイド実装時の位置決めで使用すると便利です。

## ■構成内容

名称	個数	材質	色・外装処理	質量(g)
カードポジショナーRA	1	アルミ板(A1050P t0.5)	オフセット印刷	3



カードガイドの先端、三角錐の所が数字をさします。

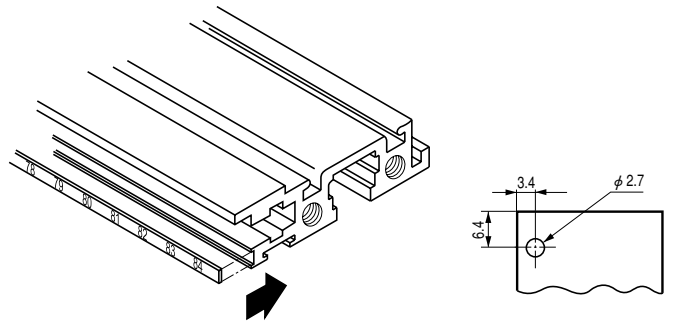
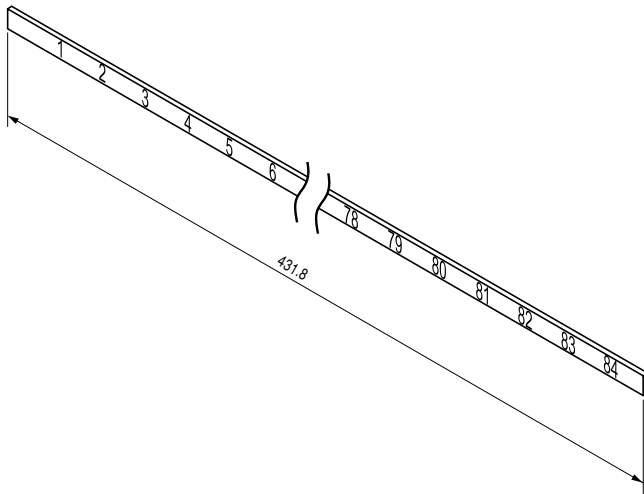
## カードポジショナーRB●FRP-84CPRB

1枚/1組

フロントWフレームに貼り付けパネル取付けの位置決めで使用すると便利です。  
この時パネルにあらかじめ下図の加工が必要になります。

## ■構成内容

名称	個数	材質	色・外装処理	質量(g)
カードポジショナーRB	1	アルミ板(A1050P t0.4)	オフセット印刷	1



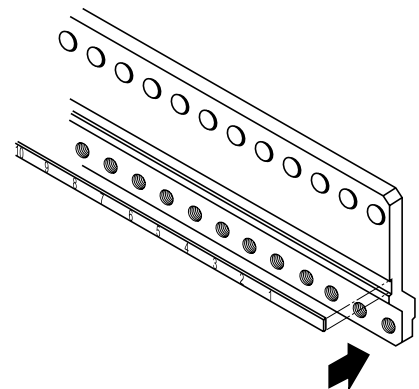
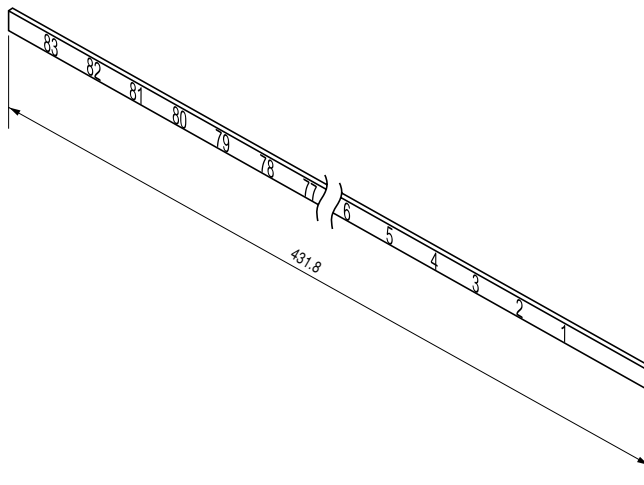
## カードポジショナーLB●FRP-84CPLB

1枚/1組

リヤ側コネクタフレーム等に貼り付け、コネクタ取付けの位置決めに使います。

## ■構成内容

名称	個数	材質	色・外装処理	質量(g)
カードポジショナーLB	1	アルミ板(A1050P t0.4)	オフセット印刷	1



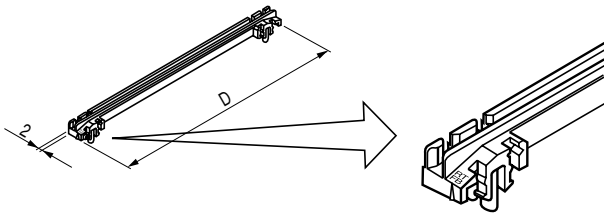
# FRS SERIES

オプション

## IGE-□□□A●カードガイドA

プリント基板を収納するためのレールで一体構造になっています。  
サブブラックに実装するとき左図の拡大図のように「FB」「RT」と書かれている方を、フロント下部もしくはリヤ上部に実装します。

1本/1組



## ■構成内容

名称	個数	材質	色・外装処理
カードガイドA	1	UL94V-0適合ポリアミド6	[グレイッシュイエロー-グリーン]

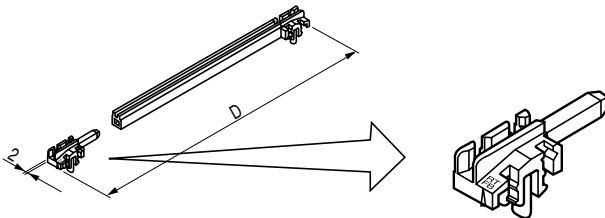
## ■機種内容

型番	D	適合サブブラック型番	質量(g)
IGE-157A	157	FRS-□□17-84□□G	6
-217A	217	FRS-□□23-84□□G	8

## IGE-□□□B●カードガイドB

プリント基板を収納するためのレールです。  
分離型構造になっていますので切断加工することによりカードガイドの長さを変えることができます。  
サブブラックに実装するとき左図の拡大図のように「FB」「RT」と書かれている方を、フロント下部もしくはリヤ上部に実装します。

1本/1組



## ■構成内容

照番	名称	個数	材質	色・外装処理
1	ヘッドエンド	2	UL94V-0適合ポリアミド6	[グレイッシュイエロー-グリーン]
2	ガイド	1	ABS	

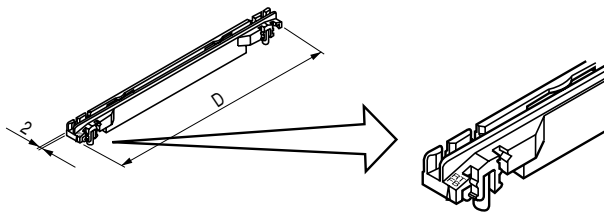
## ■機種内容

型番	D	適合サブブラック型番	質量(g)
IGE-157B	157	FRS-□□17-84□□G	7
-217B	217	FRS-□□23-84□□G	10

## IGE-□□□C●カードガイドC

プリント基板を収納するためのレールです。  
一体構造で強化型になっています。  
サブブラックに実装するとき左図の拡大図のように「FB」「RT」と書かれている方を、フロント下部もしくはリヤ上部に実装します。

1本/1組



## ■構成内容

名称	個数	材質	色・外装処理
カードガイドC	1	UL94V-0適合ガラス繊維入りポリアミド6	[グレイッシュイエロー-グリーン]

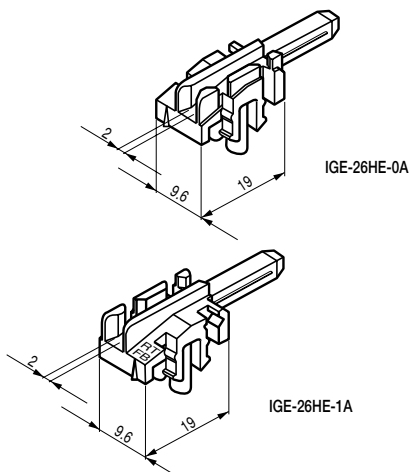
## ■機種内容

型番	D	適合サブブラック型番	質量(g)
IGE-160C	154.24	FRS-□□17-84□□G	11
-220C	214.24	FRS-□□23-84□□G	16
-280C	274.24	FRS-□□29-84□□G	21

## IGE-26HE-□A●ヘッドエンド

分離型カードガイドの先端部です。対称形で2タイプ  
あります。

20個/1組



## ■構成内容

名称	個数	材質	色・外装処理
ヘッドエンド	20	UL94V-0適合ポリアミド6	[グレイッシュイエロー-グリーン]

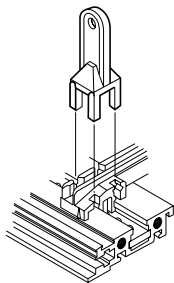
## ■機種内容

型番	用途	質量(g)
IGE-26HE-0A	サブブラックに実装するときフロント上部がリヤ下部になります。	1
-1A	サブブラックに実装するときフロント下部がリヤ上部になります。	1

# FRS

SERIES オプション

## カードガイドエクストラクター●IGE-TLA

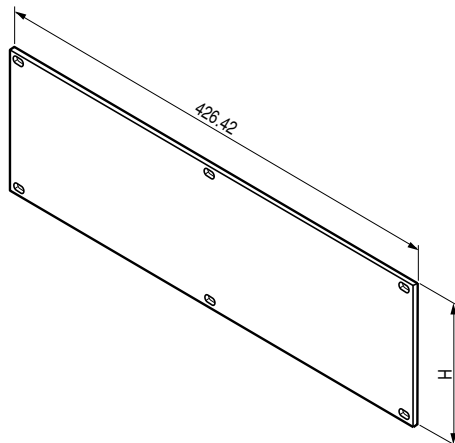


カードガイドをサブラックから取り外す場合に使用します。 **1個/1組**  
 本体に2個付属しています。

### ■構成内容

名称	個数	材質	色・外装処理	質量(g)
カードガイドエクストラクター	1	ガラス繊維入りポリアミド6	[ダークオリーブ]	1

## フロントパネルA●FRP-□□FP-A



サブラックのフロント全面をカバーするパネルです。 **1枚/1組**  
 取付にはビスセットFRP-□□□□BS-○○をご使用下さい。

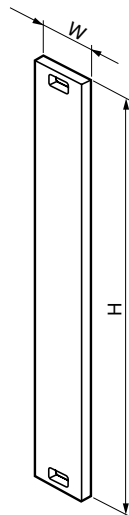
### ■構成内容

名称	個数	材質	色・外装処理
フロントパネルA	1	アルミ板 (A5052P t2.5)	[クールグレイ]5B 8/0.5塗装

### ■機種内容

型番	W	H	D	適合サブラック型番	質量(kg)
FRP-13FP-A	426.42	128.5	2.5	FRS-13□□-84□HG	0.37
-15FP-A		145.0		FRS-15□□-84AHG	0.42
-20FP-A		195.0		FRS-20□□-84AHG	0.56
-26FP-A		261.9		FRS-26□□-84□HG	0.75

## ブラインドパネル●FRM-□□□□BP-B



サブラックやカードケージに、空きスロットができたときなどに利用して頂けます。 **1枚/1組**  
 取付にはビスセットFRP-□□□□BS-○○をご使用下さい。

### ■構成内容

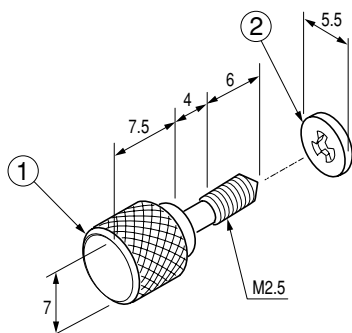
名称	個数	材質	色・外装処理
ブラインドパネル	1	アルミ押出形材 (A6063SS T6)*1	[クールグレイ]5B 8/0.5塗装

\*1 FRM-1302BP-B、FRM-2602BP-Bのみアルミ板 (A5052P t2.5) になります。

### ■機種内容

型番	パネル呼び称巾 (TE)	W	H	D	適合サブラック型番	質量(g)
FRM-1302BP-B	2	9.86	128.5	2.5	FRS-13□□-84□HG	8.5
-1303BP-B	3	14.94				13
-1304BP-B	4	20.02				17
-2602BP-B	2	9.86				17
-2603BP-B	3	14.94	261.5	FRS-26□□-84□HG	26	
-2604BP-B	4	20.02	35			

## ビスセットAP●FRP-2510BS-AP



手で締めたり緩めたりすることのできるようにローレットを施したビスです。 **20個/1組**  
 FRSサブラックに、着脱の頻度が高いフロントパネルを取付けるのに最適です。

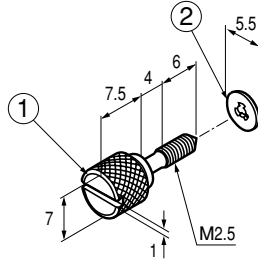
### ■構成内容

照番	名称	個数	材質	色・外装処理
1	パネル固定ビス2.5A	20	黄銅	ニッケルクロムめっき
2	カラー	20	ポリアミド6 t0.5	[自然色]

# FRS

オプション SERIES

## FRP-2510BS-BP●ビスセットBP



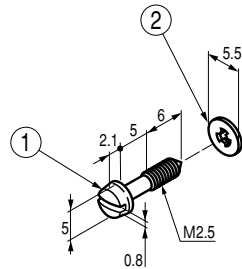
手で締めたり緩めたりすることのできるようにローレットを施したビスです。FRSサブブラックに、着脱の頻度が高いフロントパネルを取付けるのに最適です。頭部にすりわり溝を設けています。

20個/1組

## ■構成内容

照番	名称	個数	材質	色・外装処理
1	パネル固定ビス2.5B	20	黄銅	ニッケルクロムめっき
2	カラー	20	ポリアミド6 t0.5	「自然色」

## FRP-2511BS-CP●ビスセット

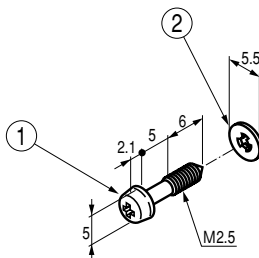


20個/1組

## ■構成内容

照番	名称	数量	材質	色・外装処理
1	パネル固定ビス2.5C	20	鉄	クロムめっき
2	カラー	20	ポリアミド6 t0.5	「自然色」

## FRP-2511BS-DP●ビスセット

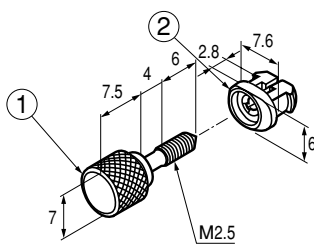


20個/1組

## ■構成内容

照番	名称	数量	材質	色・外装処理
1	パネル固定ビス2.5D	20	鉄	クロムめっき
2	カラー	20	ポリアミド6 t0.5	「自然色」

## FRP-2510BS-AR●ビスセットAR



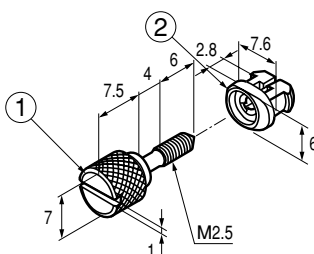
20個/1組

このビスセットは、一度パネルにセットすれば、パネルの着脱の際にビスを紛失することはありません。また、相手のナットに対して常に垂直の姿勢を保ちますからねじ止めが容易に行えます。なおパネルの装着方法は、まずロックタイトロゼットをパネルの小判穴にはめ込んでから、パネル固定ビスをねじ込みます。パネル固定ビスには手で締めたり緩めたりできるように、ローレットを施しています。

## ■構成内容

照番	名称	個数	材質	色・外装処理
1	パネル固定ビス2.5A	20	黄銅	ニッケルクロムめっき
2	ロックタイトロゼット	20	UL94V-0適合ポリアミド6	「メディアムサンドライト」

## FRP-2510BS-BR●ビスセットBR



20個/1組

このビスセットは、一度パネルにセットすれば、パネルの着脱の際にビスを紛失することはありません。また、相手のナットに対して常に垂直の姿勢を保ちますからねじ止めが容易に行えます。なおパネルの装着方法は、まずロックタイトロゼットをパネルの小判穴にはめ込んでから、パネル固定ビスをねじ込みます。パネル固定ビスには手で締めたり緩めたりできるように、ローレットを施しています。さらに頭部にすりわり溝を設けています。

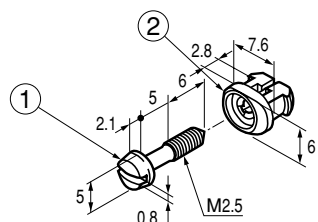
## ■構成内容

照番	名称	個数	材質	色・外装処理
1	パネル固定ビス2.5B	20	黄銅	ニッケルクロムめっき
2	ロックタイトロゼット	20	UL94V-0適合ポリアミド6	「メディアムサンドライト」

# FRS

SERIES オプション

ビスセットCR●FRP-2511BS-CR



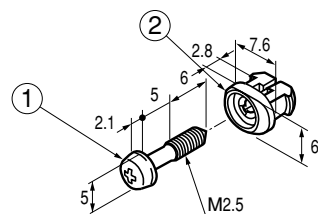
このビスセットは、一度パネルにセットすれば、パネルの着脱の際にビスを紛失することはありません。また、相手のナットに対して常に垂直の姿勢を保ちますからねじ止めが容易に行えます。なおパネルの装着方法は、まずロックタイトロゼットをパネルの小判穴にはめ込んでから、パネル固定ビスをねじ込みます。さらに頭部にすりわり溝を設けています。

20個/1組

## ■構成内容

照番	名称	個数	材質	色・外装処理
1	パネル固定ビス2.5C	20	鉄	クロムめっき
2	ロックタイトロゼット	20	UL94V-0適合ポリアミド6	「メディアムサンドライト」

## ビスセットDR●FRP-2511BS-DR



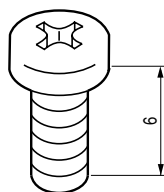
このビスセットは、一度パネルにセットすれば、パネルの着脱の際にビスを紛失することはありません。また、相手のナットに対して常に垂直の姿勢を保ちますからねじ止めが容易に行えます。なおパネルの装着方法は、まずロックタイトロゼットをパネルの小判穴にはめ込んでから、パネル固定ビスをねじ込みます。頭部に十字穴を設けています。

20個/1組

## ■構成内容

照番	名称	個数	材質	色・外装処理
1	パネル固定ビス2.5D	20	鉄	クロムめっき
2	ロックタイトロゼット	20	UL94V-0適合ポリアミド6	「メディアムサンドライト」

## ビスセット●FRP-2506BS



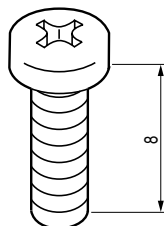
コネクタフレームにプラグ方DINコネクタを取付けるのに使用します。

20個/1組

## ■構成内容

名称	個数	材質	色・外装処理
M2.5X6 十字穴付なべ小ネジ	20	鉄	クロムめっき

## ビスセット●FRP-2508BS



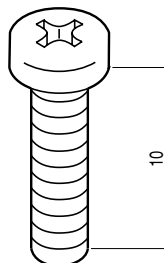
Wフレームにコネクタフレームを取付けるのに使用します。

20個/1組

## ■構成内容

名称	個数	材質	色・外装処理
M2.5X8 十字穴付なべ小ネジ	20	鉄	クロムめっき

## ビスセット●FRP-2510BS



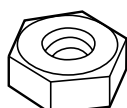
1.6mm厚のPCBにプラグ型DINコネクタを取付けるのに使用します。また、バックプレーンを取り付ける場合にも使用します。

20個/1組

## ■構成内容

名称	個数	材質	色・外装処理
M2.5X10 十字穴付なべ小ネジ	20	鉄	クロムめっき

## 六角ナットセット●FRP-25BN



1.6mm厚のPCBプラグ型DINコネクタを取付けるのに使用します。

20個/1組

## ■構成内容

名称	個数	材質	色・外装処理
M2.5 六角ナット	20	鉄	クロムめっき