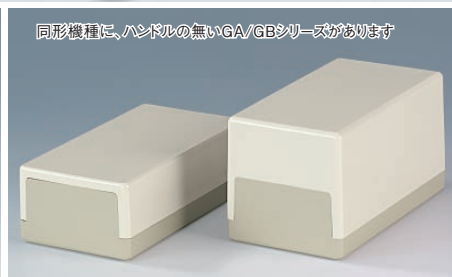
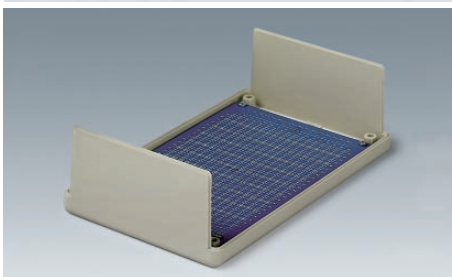
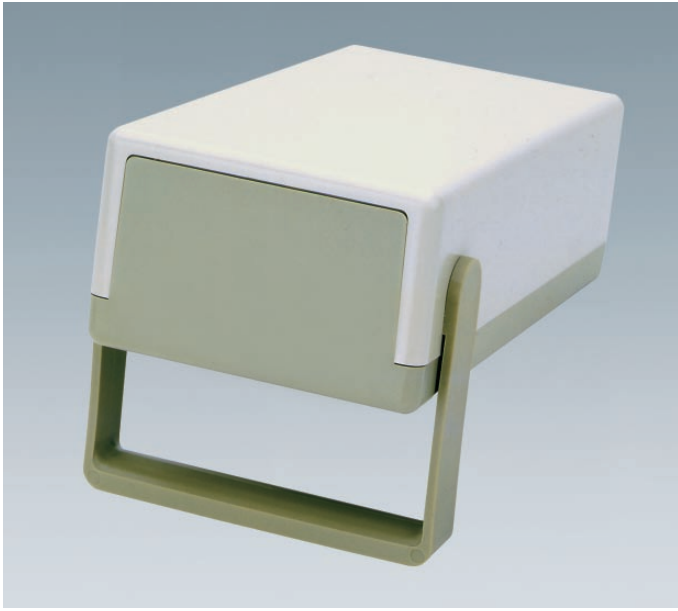


# GC SERIES フラットパッケージ

RoHS  
対応品

販売単位  
1個



## 特徴

- 長年使用され続けている標準的な電子機器用プラスチックケースです。
- 卓上で使用する場合、ハンドルによってケースを傾斜させて置くことができ、視認性を高めます。
- ハンドルは、携帯に便利です。
- 同形機種に、ハンドルの無いGA/GBシリーズがあります。
- 薄く平たい形状の下カバーは前後面からアクセスでき、部品実装やメンテナンスが容易です。
- モニタ装置としてチェック用や、信号発生装置、制御システム、医療用や研究用、コンピュータ周辺機器等に幅広く使用できます。

## 構成内容

照番	名称	個数	材質	色・外装処理
1	上カバー	1	UL94HB適合	「オフホワイト」 「ベブルグレイ」
2	下カバー	1	ABS	
3	ハンドル	1	ポリアミド	

付属品 上下カバー固定用ねじ

## 機種内容

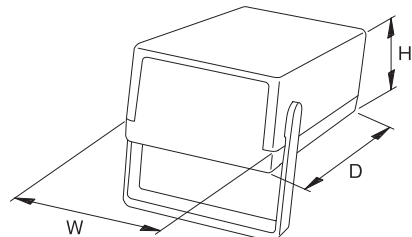
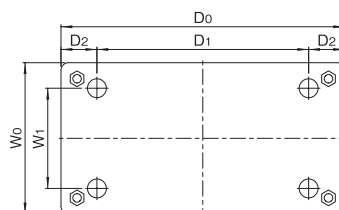
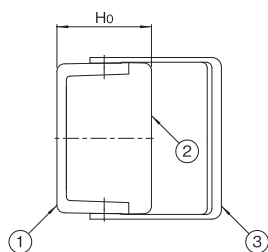
在庫区分	型番	外形寸法(mm)			詳細寸法(mm)			質量(g)
		W <sub>0</sub>	H <sub>0</sub>	D <sub>0</sub>	W <sub>1</sub>	D <sub>1</sub>	D <sub>2</sub>	
標準	GC-10-WP1	80	50	150	53	112	19	164
	GC-20-WP1	110	60	189	80	147	21	268
	GC-30-WP1		97					333

## 最大PCBサイズ

型番	最大PCBサイズ(mm)	
	上カバー	下カバー
GC-10-WP1	—	73 × 126
GC-20-WP1	—	103 × 160
GC-30-WP1	102 × 158	103 × 160

## 外観寸法図

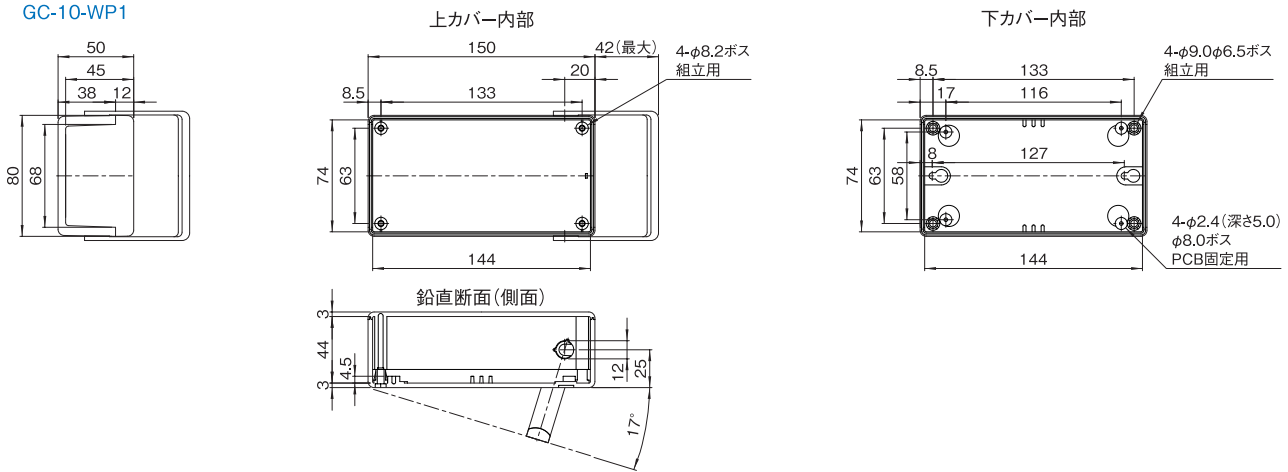
単位 mm



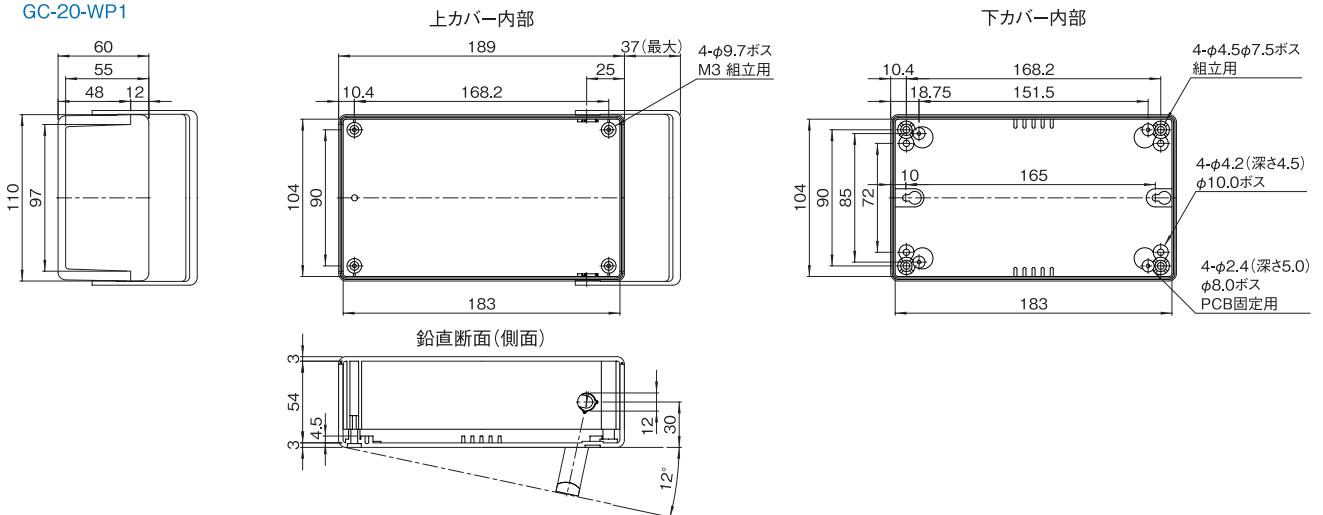
## 外觀寸法図

単位 mm

### GC-10-WP1



### GC-20-WP1



### GC-30-WP1

