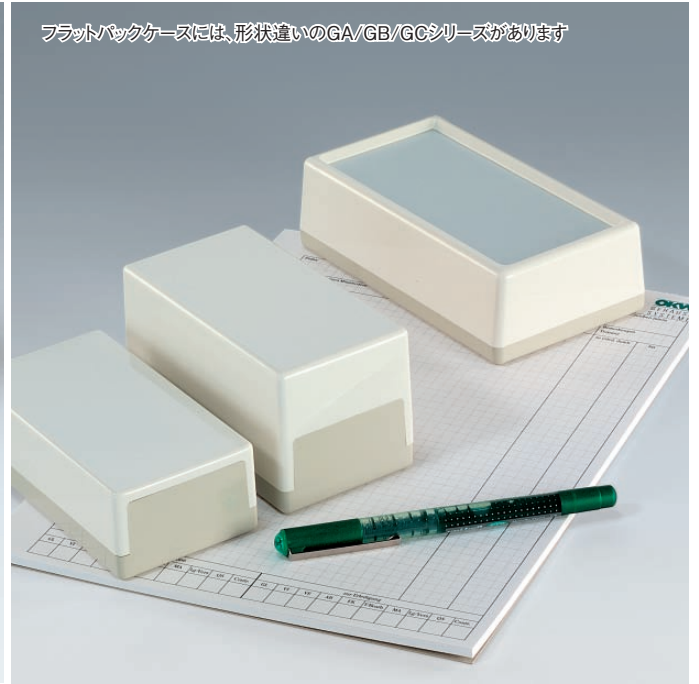
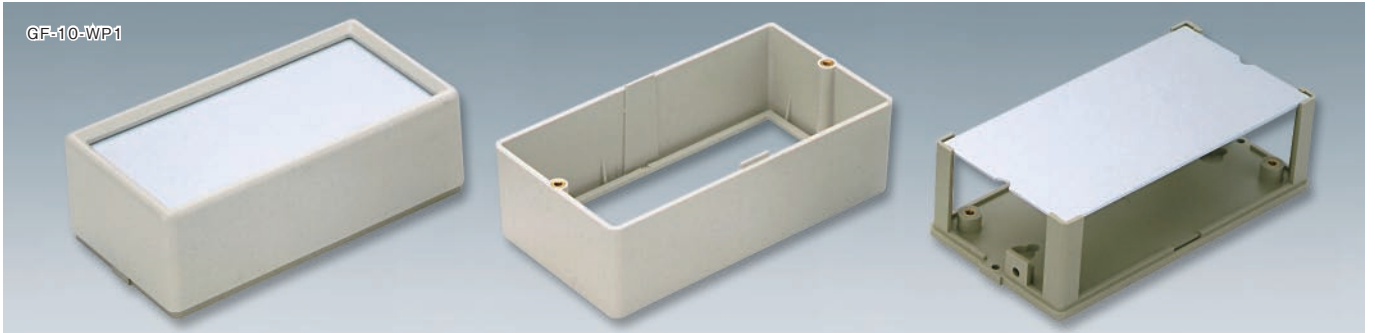


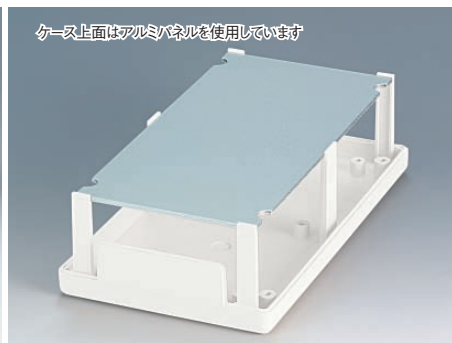
フラットパッケージには、形状違いのGA/GB/GCシリーズがあります



GF-10-WP1



ケース上面はアルミパネルを使用しています



壁面へマウントする場合、ケース側面から上カバーをビス止めできます



特徴

- 長年使用され続けている標準的な電子機器用プラスチックケースです。
- ケース上面は、アルミパネルを使用しているので、穴加工が容易です。
- アルミパネルは、取り付けにビスが不要なはめ込み構造です。
- 壁面にマウントした下カバーに、ケース側面から上カバーをビス止めできます。(上カバーに穴加工が必要です。)
- モニタ装置としてチェック用や、信号発生装置、制御システム、医療用や研究用、コンピュータ周辺機器等に幅広く使用できます。

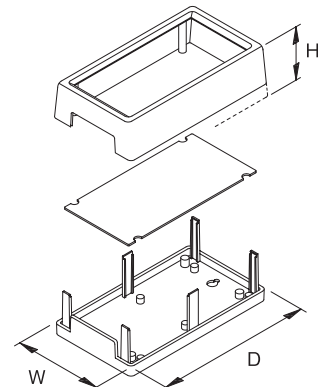
構成内容

| 照番 | 名称 | 個数 | 材質 | 色・外装処理 |
|----|------|----|-----------------|----------|
| 1 | 上カバー | 1 | UL94HB適合 ABS | [オフホワイト] |
| 2 | 下カバー | 1 | | [ペブルグレイ] |
| 3 | パネル | 1 | アルミ板 ※1 | B2アルマイト |

付属品 上下カバー固定用ねじ
※1 GF-10-WP アルミ板板厚 t1.0 GF-20/30-WP1 アルミ板板厚 t1.5

機種内容

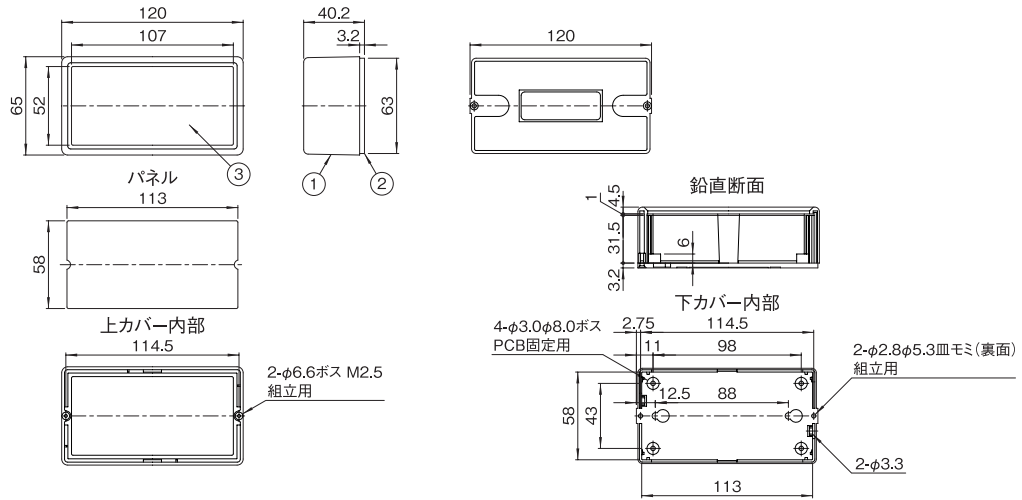
| 在庫区分 | 型番 | 外形寸法 (mm) | | | アルミ板板厚 | 質量 (g) |
|------|-----------|----------------|----------------|----------------|--------|--------|
| | | W ₀ | H ₀ | D ₀ | | |
| 標準 | GF-10-WP1 | 65 | 40.2 | 120 | t1.0 | 79 |
| | GF-20-WP1 | 85 | 45.0 | 150 | t1.5 | 148 |
| | GF-30-WP1 | 125 | 70.0 | 210 | | 366 |



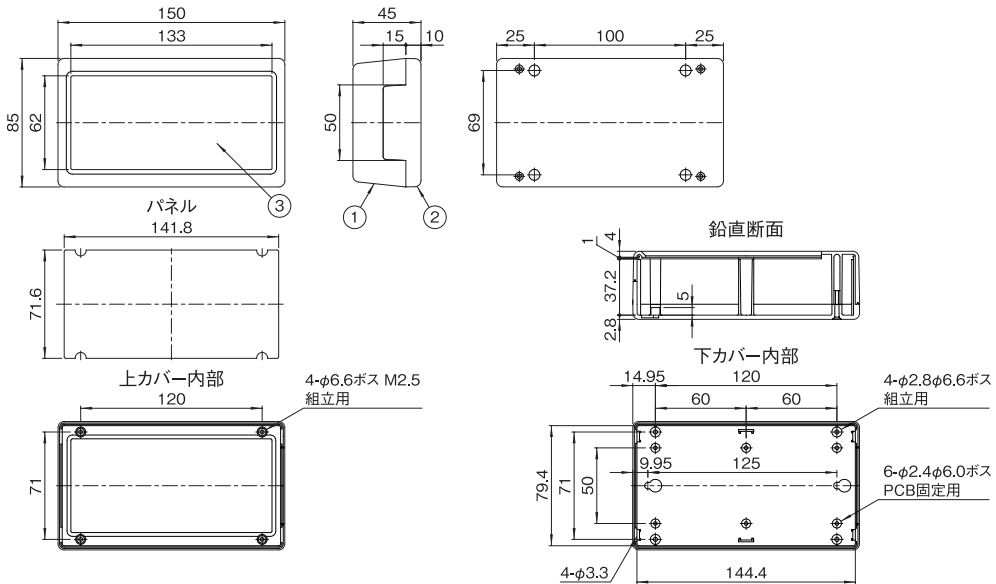
最大PCBサイズ

| 型番 | 最大PCBサイズ (mm) |
|-----------|---------------|
| GF-10-WP1 | 57 × 106 |
| GF-20-WP1 | 67 × 138 |
| GF-30-WP1 | 109 × 194 |

GF-10-WP1



GF-20-WP1



GF-30-WP1

