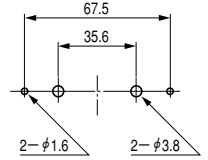
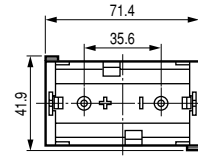
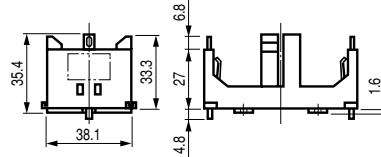


GGBC SERIES

バッテリーコンパートメント P.C.B取付けタイプ ●GGBC-9303110



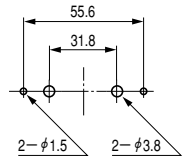
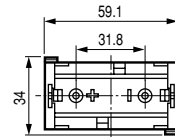
取付け孔寸法



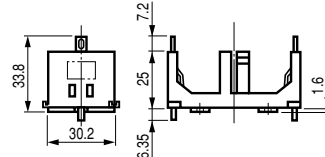
■構成内容

名称	材質	使用電池	電池数	色・外装処理
バッテリーコンパートメント	ポリアミド	1.5VUM1	1	「ブラック」

バッテリーコンパートメント P.C.B取付けタイプ ●GGBC-9303210



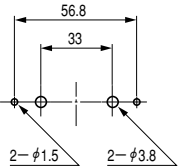
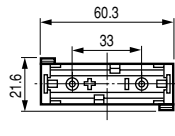
取付け孔寸法



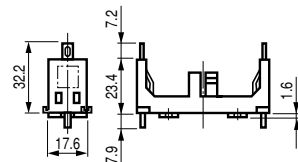
■構成内容

名称	材質	使用電池	電池数	色・外装処理
バッテリーコンパートメント	ポリアミド	1.5VUM2	1	「ブラック」

バッテリーコンパートメント P.C.B取付けタイプ ●GGBC-9303310



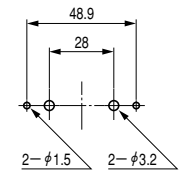
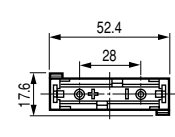
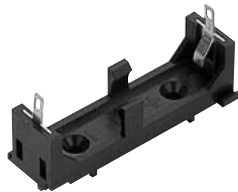
取付け孔寸法



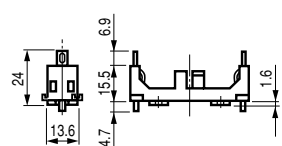
■構成内容

名称	材質	使用電池	電池数	色・外装処理
バッテリーコンパートメント	ポリアミド	1.5VUM3	1	「ブラック」

バッテリーコンパートメント P.C.B取付けタイプ ●GGBC-9303410



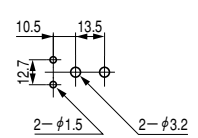
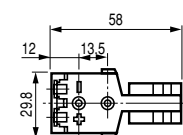
取付け孔寸法



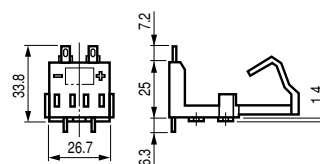
■構成内容

名称	材質	使用電池	電池数	色・外装処理
バッテリーコンパートメント	ポリアミド	1.5VUM4	1	「ブラック」

バッテリーコンパートメント P.C.B取付けタイプ ●GGBC-9303510



取付け孔寸法

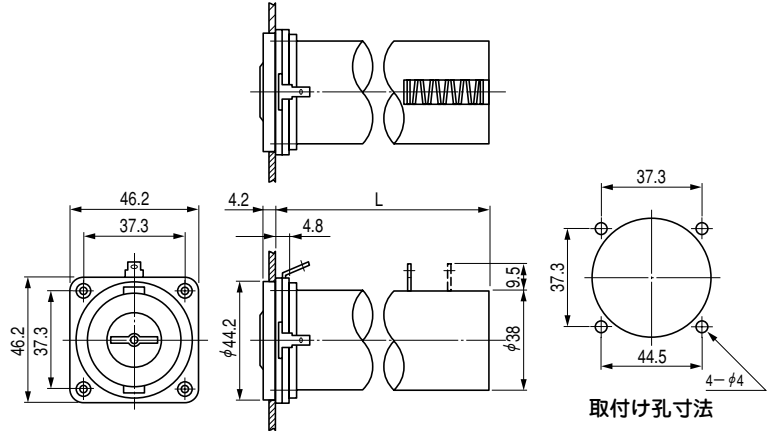


■構成内容

名称	材質	使用電池	電池数	色・外装処理
バッテリーコンパートメント	ポリアミド	9V006P	1	「ブラック」

GGBC SERIES

GGBC-93011 ● バッテリーコンパートメントパネル取付けタイプ



取付け孔寸法

■構成内容

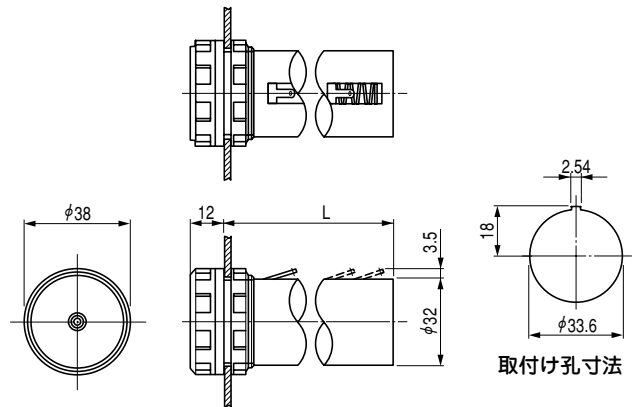
名称	材質	色・外装処理
バッテリーコンパートメント	ポリアミドGV	機種内容参照

■機種内容

型番	L	使用電池	電池数	使用最高温度	色・外装処理	
					ベゼル・キャップ	ボディ
GGBC-9301110	78.6	1.5VUM1	1	70°C	「ブラック」	「ブラック」
-9301120	143		2			
-9301130	203		3			

アクセサリ

GGBC-93012 ● バッテリーコンパートメントパネル取付けタイプ



取付け孔寸法

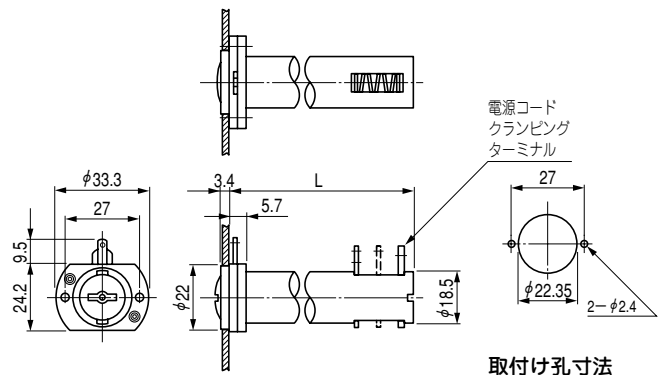
■構成内容

名称	材質	色・外装処理
バッテリーコンパートメント	ポリアミドGV	機種内容参照

■機種内容

型番	L	使用電池	電池数	使用最高温度	色・外装処理	
					ベゼル・キャップ	ボディ
GGBC-9301210	62	1.5VUM2	1	70°C	「ブラック」	「ブラック」
-9301220	100		2			
-9301230	159		3			

GGBC-93013 ● バッテリーコンパートメントパネル取付けタイプ



取付け孔寸法

■構成内容

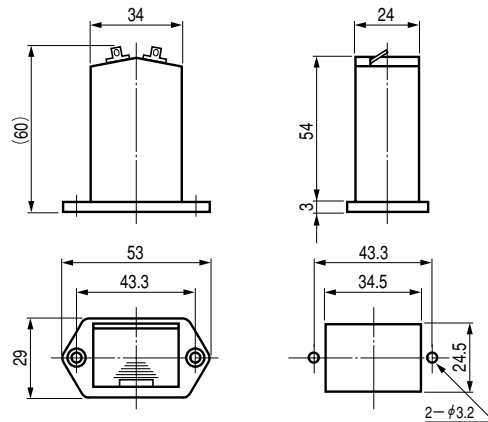
名称	材質	色・外装処理
バッテリーコンパートメント	ポリアミドGV	機種内容参照

■機種内容

型番	L	使用電池	電池数	使用最高温度	色・外装処理	
					ベゼル・キャップ	ボディ
GGBC-9301310	68.2	1.5VUM3	1	70°C	「ブラック」	「ブラック」
-9301320	118.6		2			
-9301330	169.5		3			

GGBC SERIES

バッテリーコンパートメント カートリッジタイプ ●GGBC-9302510



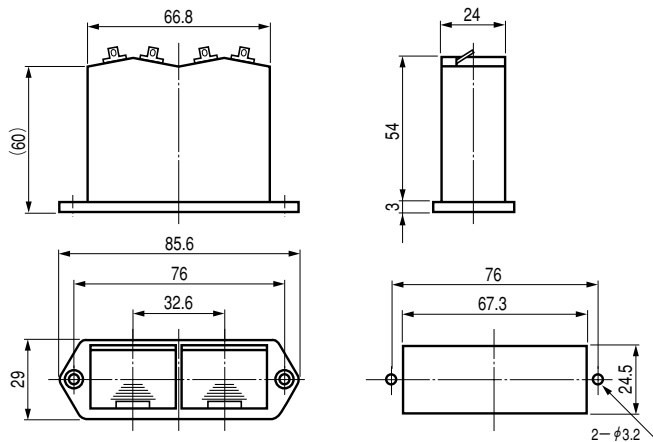
取付け孔寸法

■構成内容

名称	材質	使用電池	電池数	色・外装処理
バッテリーコンパートメント	ポリアミドGV	9V006P	1	「ブラック」

アクセサリ

バッテリーコンパートメント カートリッジタイプ ●GGBC-9302520

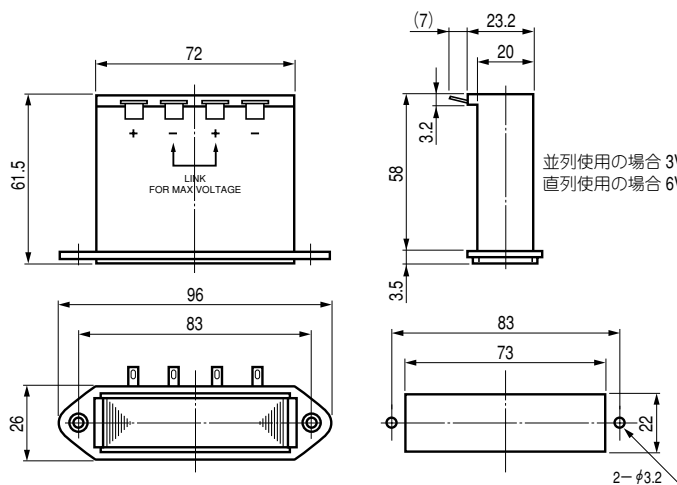
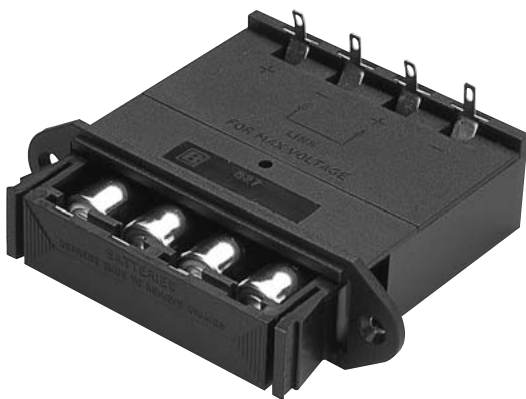


取付け孔寸法

■構成内容

名称	材質	使用電池	電池数	色・外装処理
バッテリーコンパートメント	ポリアミドGV	9V006P	2	「ブラック」

バッテリーコンパートメント カートリッジタイプ ●GGBC-9302540



取付け孔寸法

■構成内容

名称	材質	使用電池	電池数	色・外装処理
バッテリーコンパートメント	ポリアミドGV	1.5VUM3	4	「ブラック」