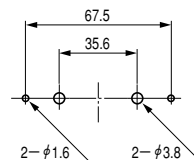
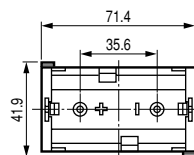
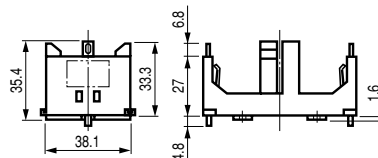


GGBC SERIES

バッテリーコンパートメント P.C.B取付けタイプ ●GGBC-9303110



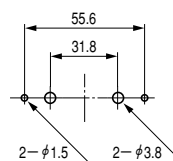
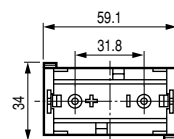
取付け孔寸法



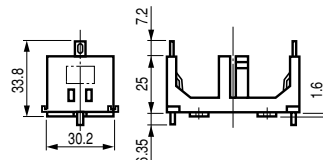
■構成内容

| 名称 | 材質 | 使用電池 | 電池数 | 色・外装処理 |
|---------------|-------|---------|-----|--------|
| バッテリーコンパートメント | ポリアミド | 1.5VUM1 | 1 | 「ブラック」 |

バッテリーコンパートメント P.C.B取付けタイプ ●GGBC-9303210



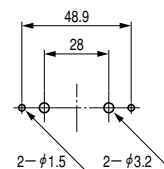
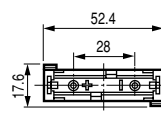
取付け孔寸法



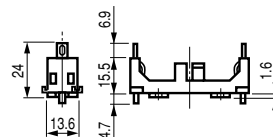
■構成内容

| 名称 | 材質 | 使用電池 | 電池数 | 色・外装処理 |
|---------------|-------|---------|-----|--------|
| バッテリーコンパートメント | ポリアミド | 1.5VUM2 | 1 | 「ブラック」 |

バッテリーコンパートメント P.C.B取付けタイプ ●GGBC-9303410



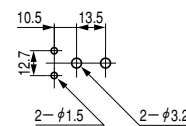
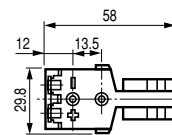
取付け孔寸法



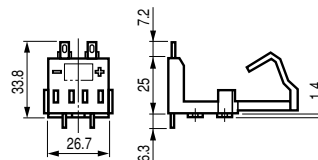
■構成内容

| 名称 | 材質 | 使用電池 | 電池数 | 色・外装処理 |
|---------------|-------|---------|-----|--------|
| バッテリーコンパートメント | ポリアミド | 1.5VUM4 | 1 | 「ブラック」 |

バッテリーコンパートメント P.C.B取付けタイプ ●GGBC-9303510



取付け孔寸法

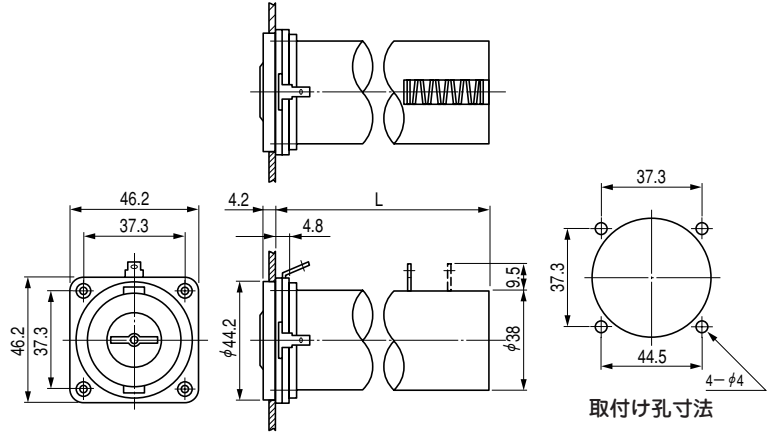


■構成内容

| 名称 | 材質 | 使用電池 | 電池数 | 色・外装処理 |
|---------------|-------|--------|-----|--------|
| バッテリーコンパートメント | ポリアミド | 9V006P | 1 | 「ブラック」 |

GGBC SERIES

GGBC-93011 ● バッテリーコンパートメントパネル取付けタイプ



■ 構成内容

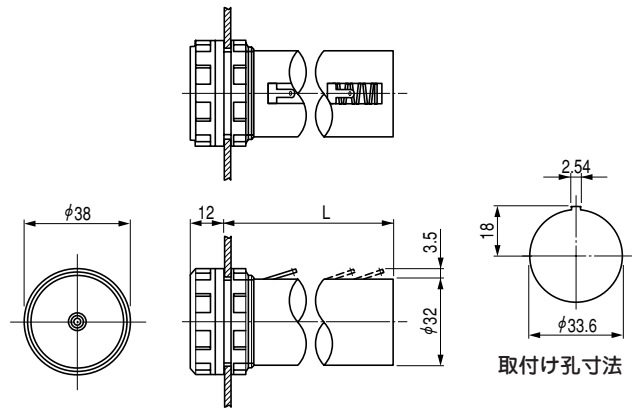
| 名称 | 材質 | 色・外装処理 |
|---------------|---------|--------|
| バッテリーコンパートメント | ポリアミドGV | 機種内容参照 |

■ 機種内容

| 型番 | L | 使用電池 | 電池数 | 使用最高温度 | 色・外装処理 | |
|--------------|------|---------|-----|--------|---------|--------|
| | | | | | ベゼルキャップ | ボディ |
| GGBC-9301110 | 78.6 | 1.5VUM1 | 1 | 70°C | 「ブラック」 | 「ブラック」 |
| -9301120 | 143 | | 2 | | | |
| -9301130 | 203 | | 3 | | | |

アクセサリ

GGBC-93012 ● バッテリーコンパートメントパネル取付けタイプ



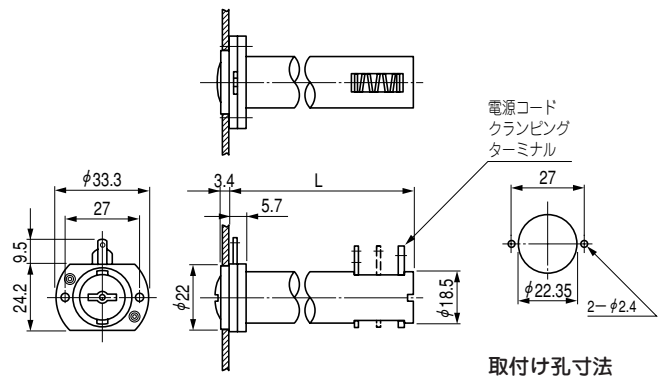
■ 構成内容

| 名称 | 材質 | 色・外装処理 |
|---------------|---------|--------|
| バッテリーコンパートメント | ポリアミドGV | 機種内容参照 |

■ 機種内容

| 型番 | L | 使用電池 | 電池数 | 使用最高温度 | 色・外装処理 | |
|--------------|-----|---------|-----|--------|---------|--------|
| | | | | | ベゼルキャップ | ボディ |
| GGBC-9301210 | 62 | 1.5VUM2 | 1 | 70°C | 「ブラック」 | 「ブラック」 |
| -9301220 | 100 | | 2 | | | |
| -9301230 | 159 | | 3 | | | |

GGBC-93013 ● バッテリーコンパートメントパネル取付けタイプ



■ 構成内容

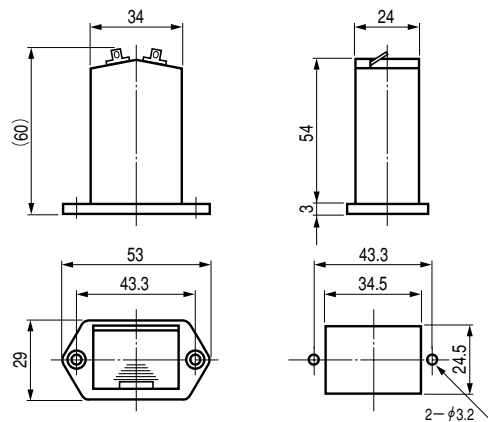
| 名称 | 材質 | 色・外装処理 |
|---------------|---------|--------|
| バッテリーコンパートメント | ポリアミドGV | 機種内容参照 |

■ 機種内容

| 型番 | L | 使用電池 | 電池数 | 使用最高温度 | 色・外装処理 | |
|--------------|-------|---------|-----|--------|---------|--------|
| | | | | | ベゼルキャップ | ボディ |
| GGBC-9301310 | 68.2 | 1.5VUM3 | 1 | 70°C | 「ブラック」 | 「ブラック」 |
| -9301320 | 118.6 | | 2 | | | |

GGBC SERIES

バッテリーコンパートメント カートリッジタイプ ●GGBC-9302510



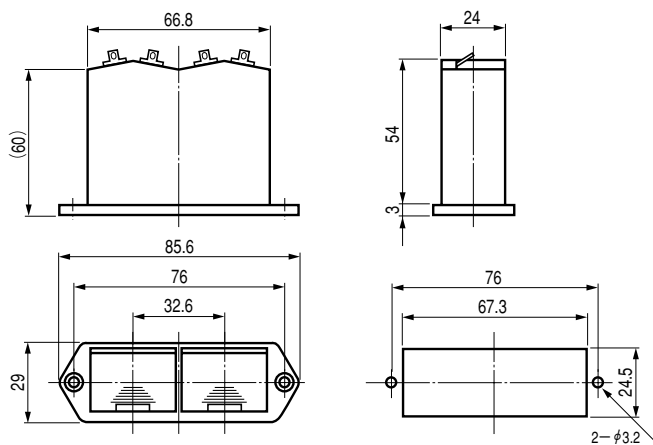
取付け孔寸法

■構成内容

| 名称 | 材質 | 使用電池 | 電池数 | 色・外装処理 |
|---------------|---------|--------|-----|--------|
| バッテリーコンパートメント | ポリアミドGV | 9V006P | 1 | 「ブラック」 |

バッテリーコンパートメント カートリッジタイプ ●GGBC-9302520

アクセサリ



取付け孔寸法

■構成内容

| 名称 | 材質 | 使用電池 | 電池数 | 色・外装処理 |
|---------------|---------|--------|-----|--------|
| バッテリーコンパートメント | ポリアミドGV | 9V006P | 2 | 「ブラック」 |