

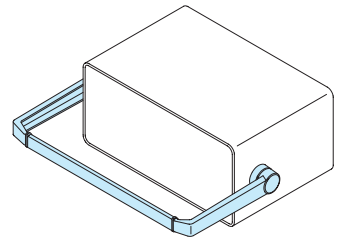
GGH SERIES ステップハンドル



グリップ(GGH-8121)


 サイドアーム
(GGH-9300014)

取付例



特徴

- 電子機器用のステップハンドルです。
- グリップ(GGH-8121)と、別売のサイドアーム(GGH-9300014)を組み合わせて使用します。
- 電子用機器に取り付け、運搬用のハンドルとして使用できます。
- サイドアームは30度の角度調節が可能なので、ケースを傾けることで表示部の視認性および操作性の向上に役立ちます。
- 30度ごとの回転及び固定は、プッシュボタンを押しながらおこないます。
- グリップを機器の横幅に合わせて希望の寸法に切断し、専用サイズのステップハンドルを作ることができます。
- グリップの切断寸法は「ケース幅-26mm」になります。
- サイドアームは亜鉛ダイキャスト製で強度に優れています。

機種内容

在庫区分	型番	外形寸法(mm)			許容質量(kg/2本)	質量(kg)
		Wo	Ho	Do		
標準	GGH-8121	1000	12.8	24.4	-	0.3
	GGH-9300014	-	41	210.5		

構成内容 GGH-8121

名称	個数	材質	色・外装処理
グリップ	1	アルミ押出型材	アルマイト

構成内容 GGH-9300014

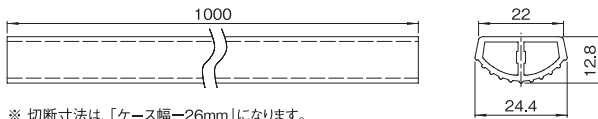
照番	名称	個数	材質	色・外装処理
1	ハンドル	2	亜鉛ダイキャスト	「オフホワイト」
2	ステーター	2		—
3	ローター	2	プラスチック	「ペブルグレイ」
4	プッシュボタン	2		防錆処理
5	スプリング	2	鉄	亜鉛めっき
6	平小ねじ(M4×35mm)	2		
7	六角ナットM4	2		
8	平ワッシャーM4(大)	2	プラスチック	「ブラック」
9	平ワッシャーM4(小)	2		
10	スペーサ	2		

付属品 無

外観寸法図

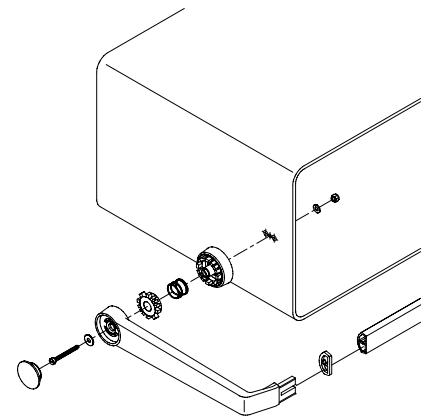
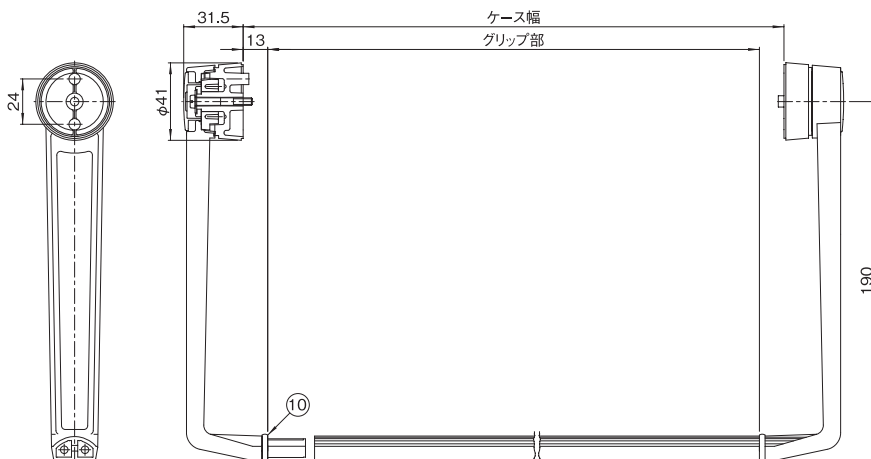
単位 mm

GGH-8121

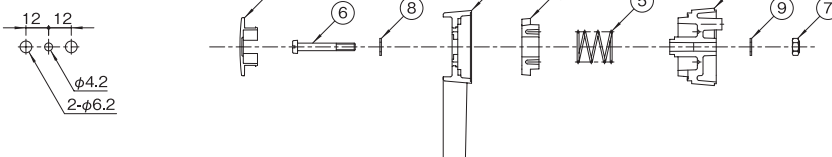


※ 切断寸法は、「ケース幅-26mm」になります。
サイドアームとグリップの固定に接着剤の使用をおすすめします。

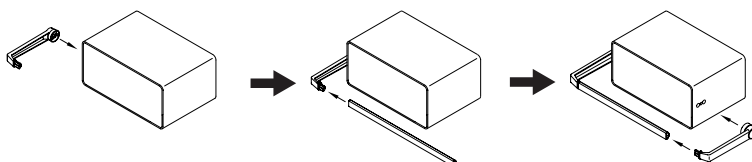
GGH-9300014



取付穴寸法詳細



取付方法



30度ごとの回転

