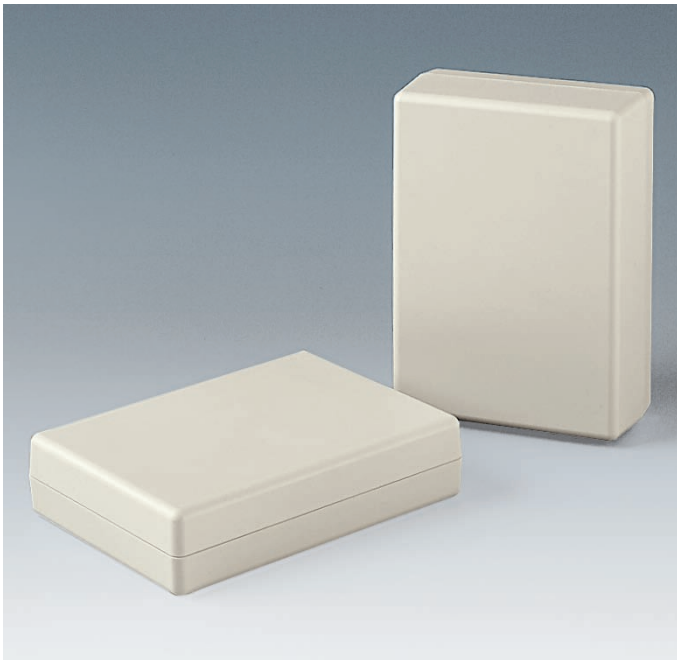


GL SERIES シェルタイプケース



使用例



上カバー操作面が凹型構造の機種は、別途お問合せください。

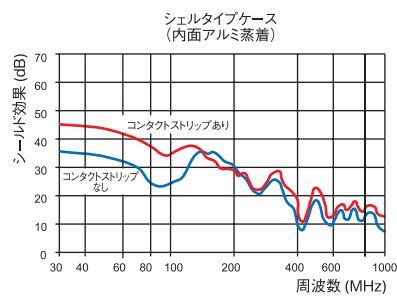
特徴

- シンプルで基本的な、シェルタイプの電子機器用プラスチックケースです。
- 凹凸かみ合わせ式の構造が、丈夫でタイトな結合部を実現しました。
- 内部には、垂直に基板を実装するための溝があります。
- 基板取付用のボスは上下カバーに設けられています。
- オプションのシーリングキットを使用することにより、保護等級IP65に適合します。
- 同形機種に、電池ボックス付きのGMシリーズがあります。
- 計測・制御・医療・研究用の周辺機器として、インタフェース、スイッチボックス、モデムに幅広く使用できます。

機種内容

在庫区分	型番	外形寸法 (mm)			詳細寸法 (mm)			質量 (g)
		Wo	Ho	Do	H1	H2	H3	
標準	GL-04-WM1	45	22.0	85	10.7	11.3	17.6	44
	GL-06-WM1		33.5		22.8	29.1	56	
	GL-08-WM1		45.0		22.2	40.6	68	
	GL-10-WM1	72	33.4	114	16.7	16.7	27.4	91
	GL-20-WM1		45.4		28.7	39.4	18	
	GL-30-WM1		57.4		28.7	51.4	126	
	GL-40-WM1	95	33.4	158	16.7	16.7	27.4	149
	GL-50-WM1		45.4		28.7	39.4	170	
	GL-60-WM1		57.4		28.7	51.4	193	
	GL-70-WM1	138	45.8	190	22.5	23.3	39.8	255
	GL-80-WM1		68.8		46.3	62.8	308	
	GL-90-WM1		91.8		46.3	85.8	372	

EMCシールドについて



EMCシールド加工例



シェルタイプケースは、EMCシールド仕様の内面アルミ蒸着加工が可能です。オプションで、上下カバー内面を電氣的に導通させるコンタクトストリップもご用意しています。

構成内容

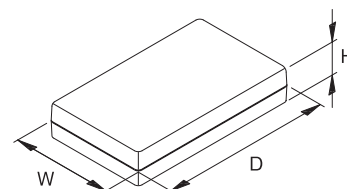
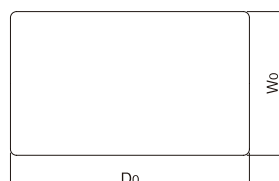
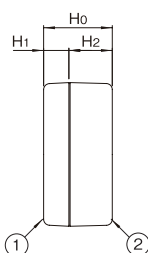
照番	名称	個数	材質	色・外装処理
1	上カバー	1	UL94HB適合 ABS	「オフホワイト」
2	下カバー	1		

付属品 上下カバー固定用ねじ

最大PCBサイズ

型番	最大PCBサイズ	
	上カバー (mm)	下カバー (mm)
GL-04-WM1	75 × 38	76 × 38
GL-06-WM1	75 × 37	76 × 38
GL-08-WM1	75 × 37	75 × 37
GL-10-WM1	104 × 54	104 × 54
GL-20-WM1	103 × 54	104 × 54
GL-30-WM1	103 × 54	103 × 54
GL-40-WM1	149 × 77	149 × 77
GL-50-WM1	147 × 77	147 × 77
GL-60-WM1	147 × 77	147 × 77
GL-70-WM1	180 × 118	180 × 118
GL-80-WM1	179 × 118	179 × 118
GL-90-WM1	179 × 118	179 × 118

外観寸法図

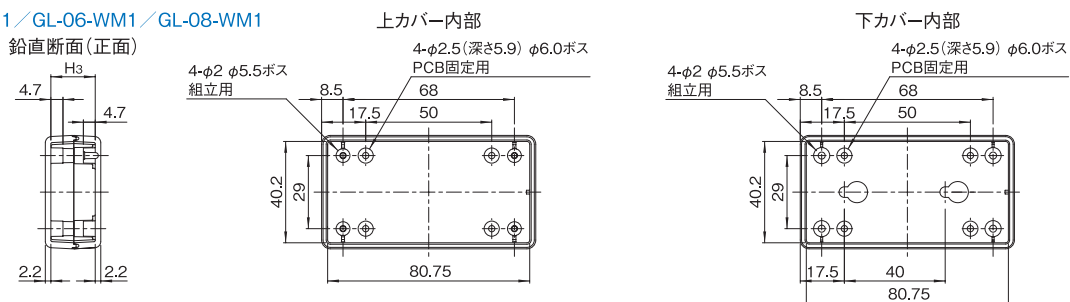


単位 mm

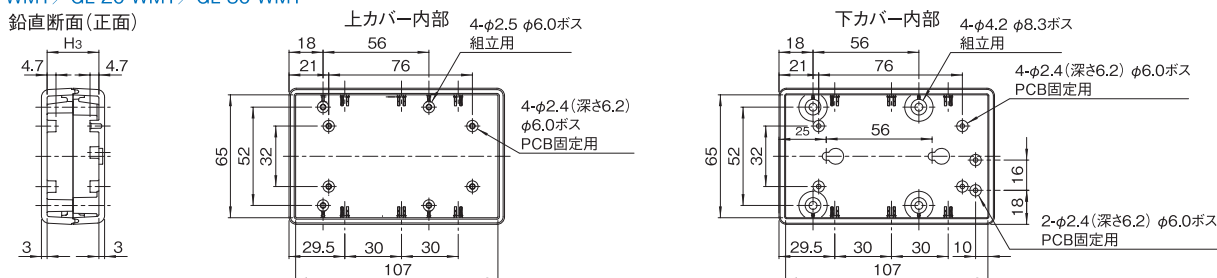
外觀寸法図

単位 mm

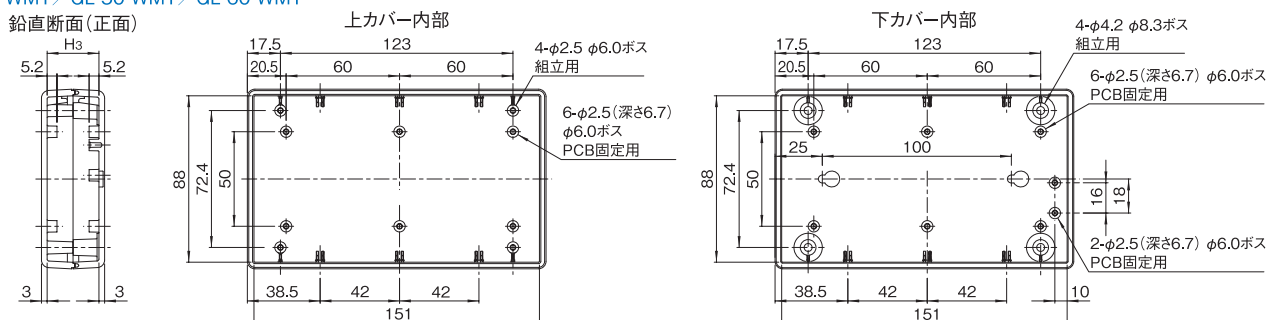
GL-04-WM1 / GL-06-WM1 / GL-08-WM1



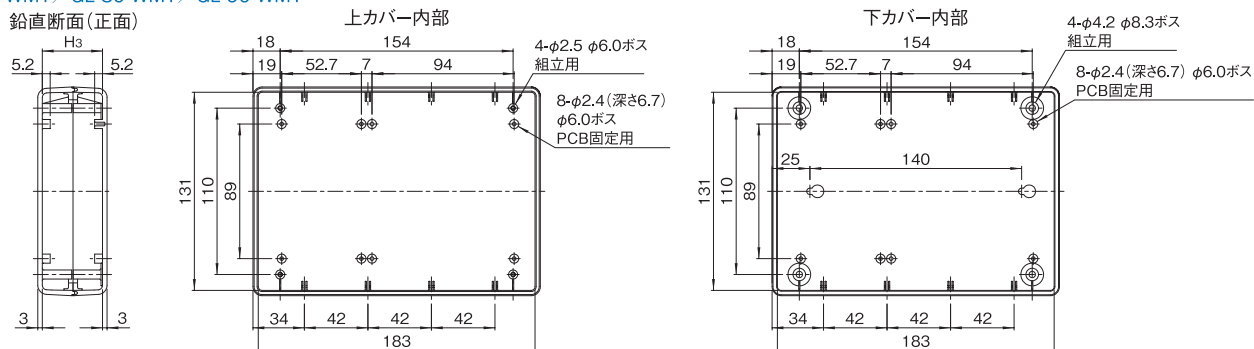
GL-10-WM1 / GL-20-WM1 / GL-30-WM1



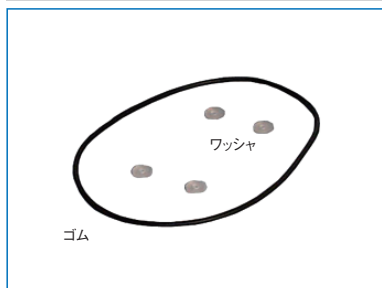
GL-40-WM1 / GL-50-WM1 / GL-60-WM1



GL-70-WM1 / GL-80-WM1 / GL-90-WM1



GLP SERIES シーリングキット



特徴

- GLシリーズ専用の防水防塵キットです。
- シーリングキットを使用することにより、保護等級IP65に適合します。
- 上下カバーのかん合部に取り付けるゴムと、ねじ部に取り付けるワッシャのセットです。

構成内容

名称	個数	材質	色・外装処理
シーリングキット	1	ゴム	機種内容参照
付属品	ワッシャ 4個		

機種内容

在庫区分	型番	色	適合ケース型番
標準	GLP-0468SK	「半透明」	GL-04-WM1 GL-06-WM1 GL-08-WM1
	GLP-1230SK	「半透明」	GL-10-WM1 GL-20-WM1 GL-30-WM1
	GLP-4560SK	「グレイ」	GL-40-WM1 GL-50-WM1 GL-60-WM1
	GLP-7890SK	「グレイ」	GL-70-WM1 GL-80-WM1 GL-90-WM1