

GM SERIES シェルタイプケース(電池ボックス付タイプ)

RoHS
対応品

販売単位
1個



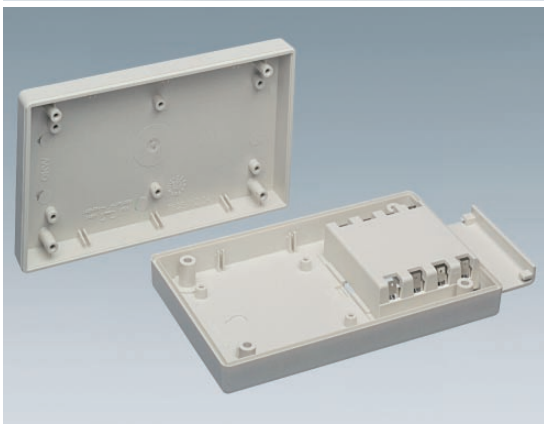
GM-10-WM1、GM-20-WM1



GM-50-WM1、GM-60-WM1



GM-30-WM1、GM-40-WM1
GM-70-WM1、GM-80-WM1



上カバー操作面が凹型構造の機種は、別途お問合せください。



使用例



特徴

- シンプルで基本的な、シェルタイプの電子機器用プラスチックケースです。
- 凹凸かみ合わせ式の構造が、丈夫でタイトな継合部を実現しました。
- 内部には、垂直に基板を実装するための溝があります。
- 基板取付用のボスは上下カバーに設けられています。
- 電池ボックス付きです。
- 同形機種に、電池ボックス無しのGLシリーズがあります。
- 計測・制御・医療・研究用の周辺機器として、インタフェース、スイッチボックス、モデムに幅広く使用できます。

構成内容

照番	名称	個数	材質	色・外装処理
1	上カバー	1	UL94HB適合 ABS	「オフホワイト」
2	下カバー	1		
3	電池ボックス蓋	1		

付属品 上下カバー固定用ねじ、電池金具(単3形4個の機種GM-30/40/70/80-WM1のみ)

最大PCBサイズ

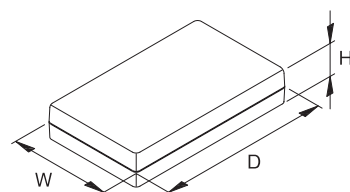
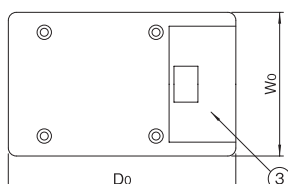
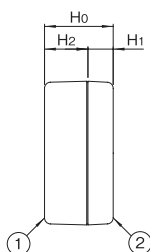
型番	最大PCBサイズ	
	上カバー(mm)	下カバー(mm)
GM-10-WM1	104 × 54	75 × 54
GM-20-WM1	103 × 54	75 × 54
GM-30-WM1	149 × 77	88 × 77
GM-40-WM1	147 × 77	88 × 77
GM-50-WM1	149 × 77	119 × 77
GM-60-WM1	148 × 77	119 × 77
GM-70-WM1	180 × 118	120 × 118
GM-80-WM1	179 × 118	120 × 118

機種内容

在庫区分	型番	外形寸法(mm)			詳細寸法(mm)			適合電池 個数	質量(g)	
		W ₀	H ₀	D ₀	H ₁	H ₂	H ₃			
標準	GM-10-WM1	72	33.4	114	16.7	16.7	27.4	9V形 1個	97	
	GM-20-WM1		45.4			28.7	39.4			
	GM-30-WM1	95	33.4	158		16.7	27.4	単3形 4個	163	
	GM-40-WM1		45.4			28.7	39.4	9V形 2個	183	
	GM-50-WM1	138	33.4	190		16.7	27.4	単3形 2個	152	
	GM-60-WM1		45.4			28.7	39.4	9V形 1個	173	
	GM-70-WM1	68.8	45.8	190		22.5	23.3	39.8	単3形 4個	265
	GM-80-WM1		68.8			46.3	62.8	9V形 2個	314	

外観寸法図

単位 mm

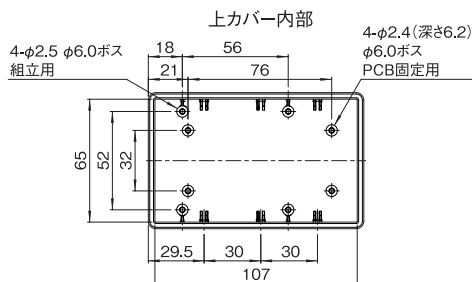
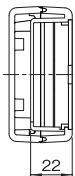


外觀寸法図

単位 mm

GM-10-WM1 / GM-20-WM1

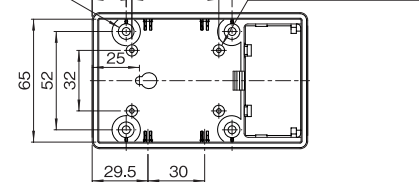
鉛直断面(正面)



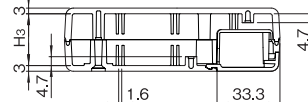
下カバー内部

4-φ4.2
φ8.3ボス
組立用

4-φ2.4(深さ6.2) φ6.0ボス
PCB固定用

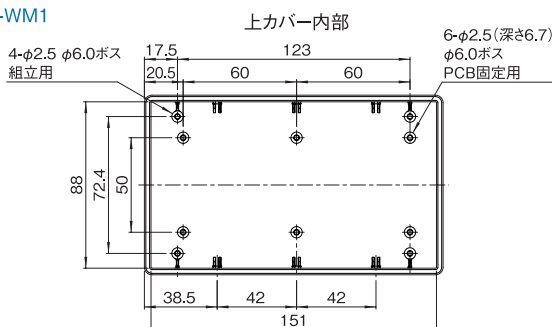
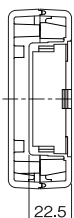


鉛直断面(側面)



GM-30-WM1 / GM-40-WM1

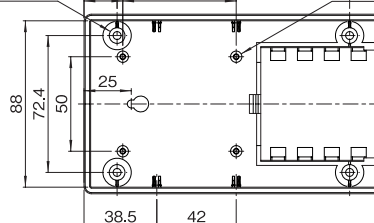
鉛直断面(正面)



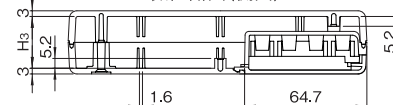
下カバー内部

4-φ4.2
φ8.3ボス
組立用

4-φ2.5(深さ6.7)
φ6.0ボス
PCB固定用

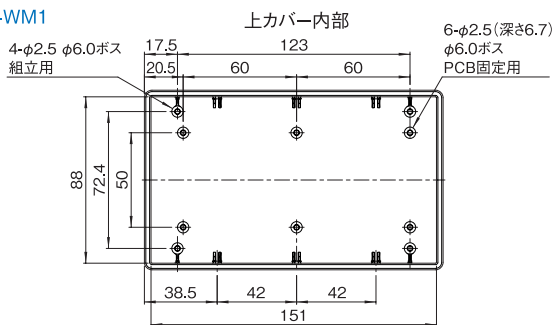
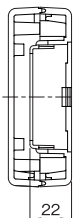


鉛直断面(側面)



GM-50-WM1 / GM-60-WM1

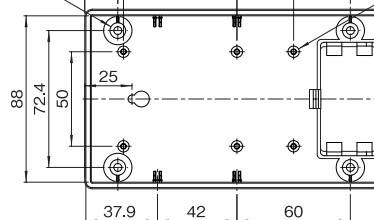
鉛直断面(正面)



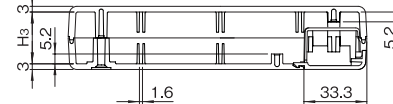
下カバー内部

4-φ4.2
φ8.3ボス
組立用

6-φ2.5(深さ6.7)
φ6.0ボス
PCB固定用

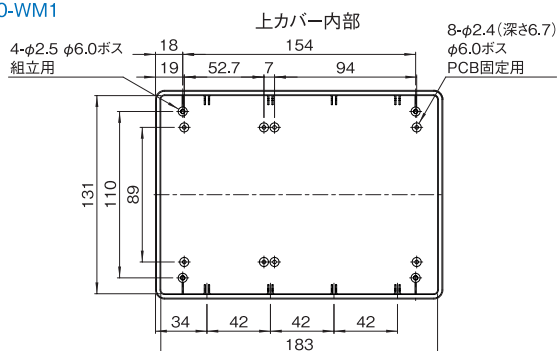
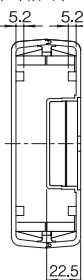


鉛直断面(側面)



GM-70-WM1 / GM-80-WM1

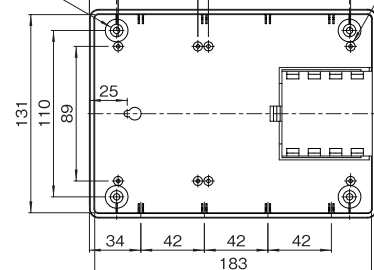
鉛直断面(正面)



下カバー内部

4-φ4.2
φ8.3ボス
組立用

8-φ2.4(深さ6.7)
φ6.0ボス
PCB固定用



鉛直断面(側面)

