

# GN SERIES シェルタイプケース(前面パネルタイプ)

RoHS  
対応品

販売単位  
1個



## 特徴

- シンプルで基本的な、シェルタイプの電子機器用プラスチックケースです。
- 凹凸かみ合わせ式の構造が、丈夫でタイトな適合部を実現しました。
- ケースの前面は、加工が容易な平板形状のアルミパネル仕様です。
- 内部には、垂直に基板を実装するための溝があります。
- 基板取付用のボスは上下カバーに設けられています。
- 同形機種に、前面パネル電池ボックス付タイプのGOシリーズ、前後面パネルタイプのGPシリーズがあります。
- 計測・制御・医療・研究用の周辺機器として、インターフェース、スイッチボックス、モデムに幅広く使用できます。

## 構成内容

照番	名称	個数	材質	色・外装処理
1	上カバー	1	UL94HB適合	「オフホワイト」
2	下カバー	1	ABS	
3	パネル	1	カラーアルミ板	「ブラック」

付属品 上下カバー固定用ねじ

## パネル/最大PCB

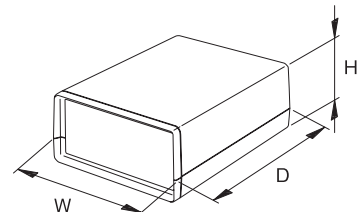
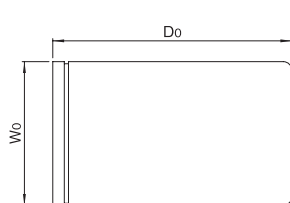
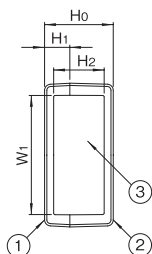
型番	パネルサイズ(mm)			最大PCBサイズ(mm)	
	W	H	D	上カバー	下カバー
GN-10-WM1	58.8	25.4	1.0	99 × 54	99 × 54
GN-20-WM1		37.4			
GN-30-WM1		49.4			
GN-40-WM1	81.5	23.6	1.0	143 × 77	143 × 77
GN-50-WM1		35.6			
GN-60-WM1		47.6			
GN-70-WM1	124.2	33.6	1.5	174 × 118	174 × 118
GN-80-WM1		56.6			
GN-90-WM1		79.6			

## 機種内容

在庫区分	型番	外形寸法(mm)			詳細寸法(mm)				質量(g)
		W <sub>0</sub>	H <sub>0</sub>	D <sub>0</sub>	W <sub>1</sub>	H <sub>1</sub>	H <sub>2</sub>	H <sub>3</sub>	
標準	GN-10-WM1	72	33.4	114	57	16.7	23.0	27.4	91
	GN-20-WM1		45.4				35.0	39.4	106
	GN-30-WM1		57.4				47.0	51.4	124
	GN-40-WM1	95	33.4	158	79	16.7	21.4	27.4	147
	GN-50-WM1		45.4				33.4	39.4	168
	GN-60-WM1		57.4				28.7	45.4	51.4
	GN-70-WM1	138	45.8	190	122	22.5	31.8	39.8	253
	GN-80-WM1		68.8				54.8	62.8	302
	GN-90-WM1		85.8				45.5	77.8	85.8

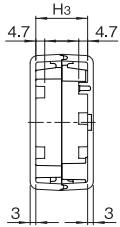
## 外観寸法図

単位 mm

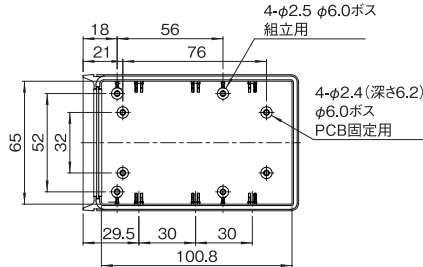


## GN-10-WM1 / GN-20-WM1 / GN-30-WM1

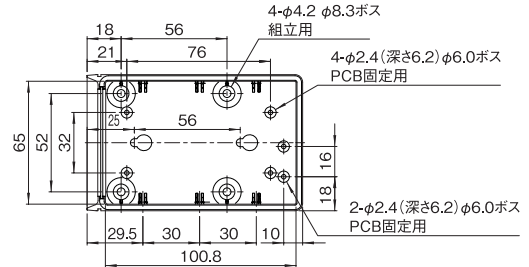
鉛直断面(正面)



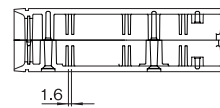
上カバー内部



下カバー内部

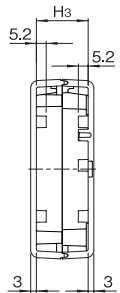


鉛直断面(側面)

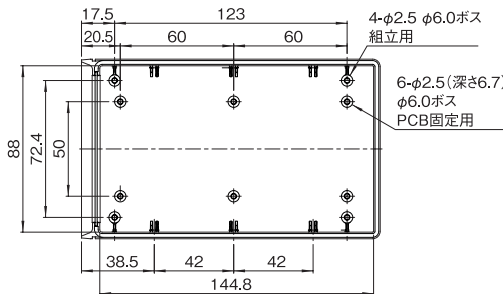


## GN-40-WM1 / GN-50-WM1 / GN-60-WM1

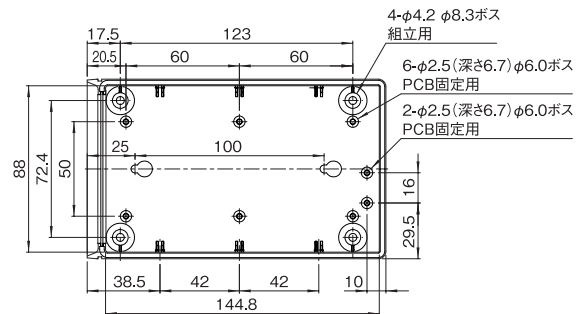
鉛直断面(正面)



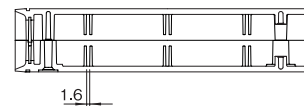
上カバー内部



下カバー内部

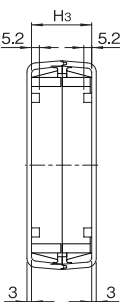


鉛直断面(側面)

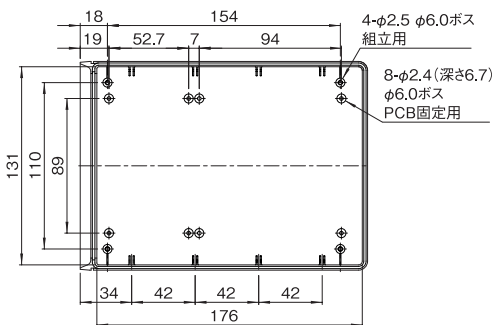


## GN-70-WM1 / GN-80-WM1 / GN-90-WM1

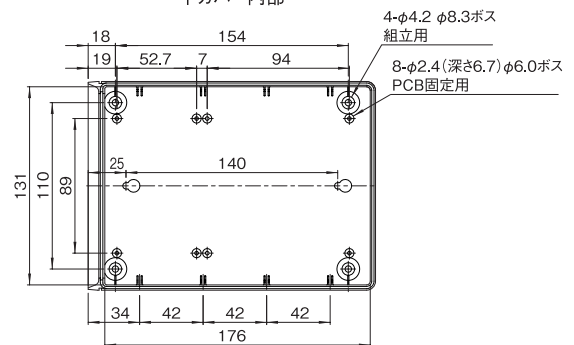
鉛直断面(正面)



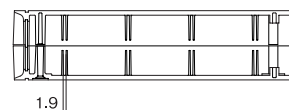
上カバー内部



下カバー内部



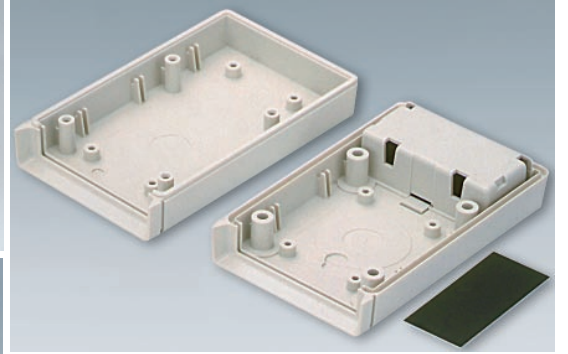
鉛直断面(側面)



# GO SERIES シェルタイプケース(前面パネル電池ボックス付タイプ)

RoHS  
対応品

販売単位  
1個



GO-10-WM1、GO-20-WM1



GO-50-WM1、GO-60-WM1



GO-30-WM1、GO-40-WM1  
GO-70-WM1、GO-80-WM1



## 特徴

- シンプルで基本的な、シェルタイプの電子機器用プラスチックケースです。
- 凹凸かみ合わせ式の構造が、丈夫でタイトな勤合部を実現しました。
- ケースの前面は、加工が容易な平板形状のアルミパネル仕様です。
- 内部には、垂直に基板を実装するための溝があります。
- 基板取付用のボスは上下カバーに設けられています。
- 電池ボックス付きです。
- 同形機種に電池ボックスの無い、前面パネルタイプのGNシリーズ、前後面パネルタイプのGPシリーズがあります。
- 計測・制御・医療・研究用の周辺機器として、インターフェース、スイッチボックス、モデムに幅広く使用できます。

## 構成内容

照番	名称	個数	材質	色・外装処理
1	上カバー	1	UL94HB適合 ABS	「オフホワイト」
2	下カバー	1		
3	電池ボックス蓋	1		
4	パネル	1	カラーアルミ板	「ブラック」

付属品 上下カバー固定用ねじ、電池金具(単3形4個の機種GO-30/40/70/80-WM1のみ)

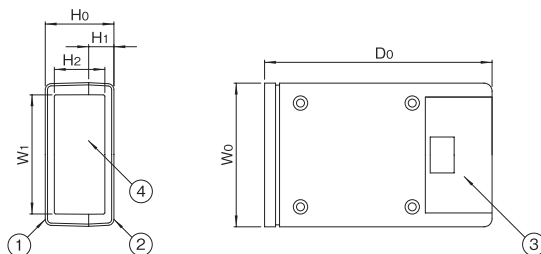
## パネル/最大PCB

型番	パネルサイズ(mm)			最大PCBサイズ(mm)	
	W	H	D	上カバー	下カバー
GO-10-WM1	58.8	25.4	1.0	98 × 54	69 × 54
GO-20-WM1		37.4			
GO-30-WM1	81.5	23.6	1.0	143 × 77	83 × 77
GO-40-WM1		35.6			
GO-50-WM1		23.6			
GO-60-WM1		35.6			
GO-70-WM1		33.6			
GO-80-WM1	124.2	56.6	1.5	173 × 118	114 × 118

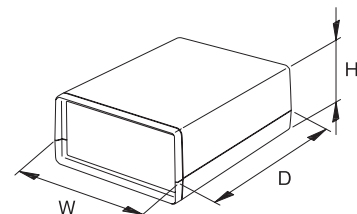
## 機種内容

在庫区分	型番	外形寸法(mm)			詳細寸法(mm)			適合電池 個数	質量(g)		
		W <sub>0</sub>	H <sub>0</sub>	D <sub>0</sub>	W <sub>1</sub>	H <sub>1</sub>	H <sub>2</sub>			H <sub>3</sub>	
標準	GO-10-WM1	72	33.4	114	57	16.7	23.0	27.4	9V形 1個	96	
	GO-20-WM1		45.4				35.0	39.4			
	GO-30-WM1	95	33.4	158	79	16.7	21.4	27.4	単3形 4個	158	
	GO-40-WM1		45.4				33.4	39.4			
	GO-50-WM1		33.4				21.4	27.4	単3形 2個		146
	GO-60-WM1		45.4				33.4	39.4			
	GO-70-WM1		45.8				190	122	22.5		
	GO-80-WM1	68.8	54.8	62.8	9V形 2個	309					

## 外観寸法図



単位 mm



# GO SERIES シェルタイプケース(前面パネル電池ボックス付タイプ)

RoHS  
対応品

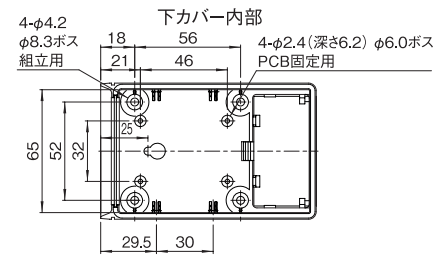
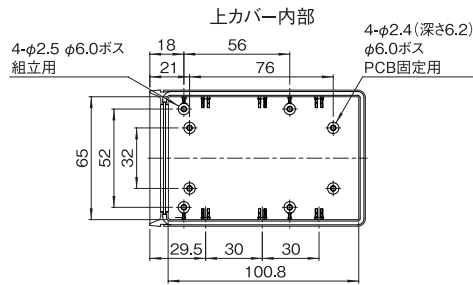
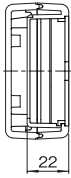
販売単位  
1個

## 外觀寸法図

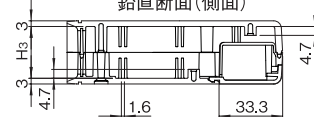
単位 mm

### GO-10-WM1 / GO-20-WM1

鉛直断面(正面)

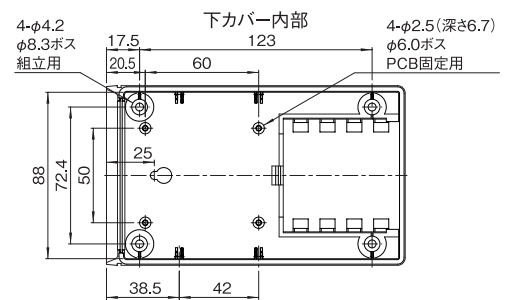
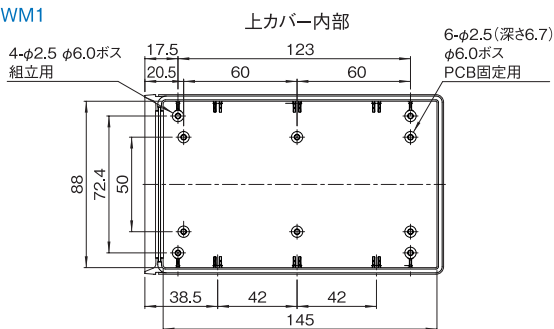
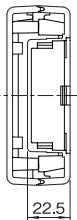


鉛直断面(側面)

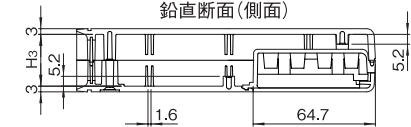


### GO-30-WM1 / GO-40-WM1

鉛直断面(正面)

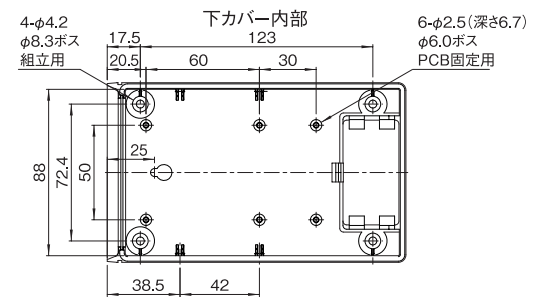
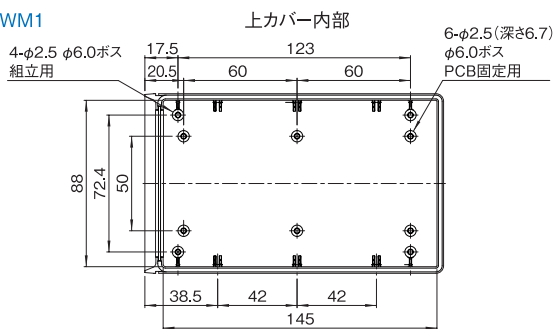
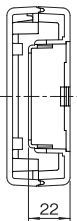


鉛直断面(側面)

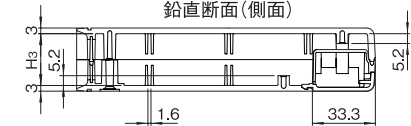


### GO-50-WM1 / GO-60-WM1

鉛直断面(正面)

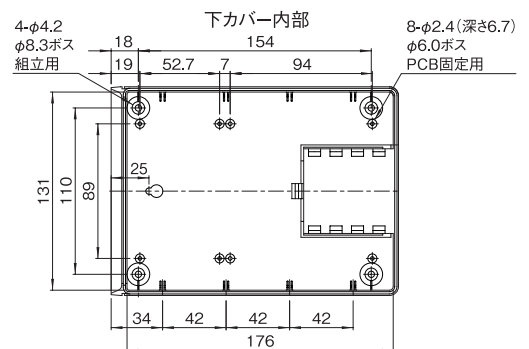
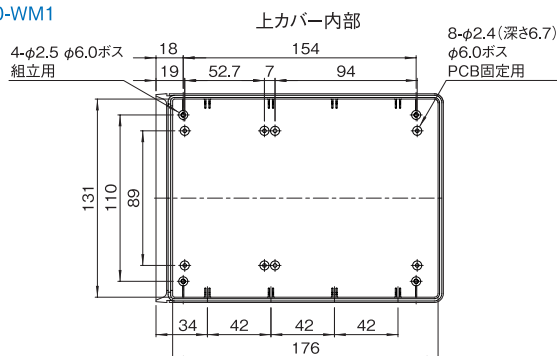
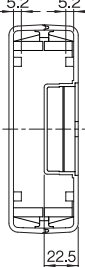


鉛直断面(側面)

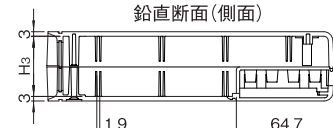


### GO-70-WM1 / GO-80-WM1

鉛直断面(正面)



鉛直断面(側面)



# GP SERIES シェルタイプケース(前後面パネルタイプ)

RoHS  
対応品

販売単位  
1個



## 特徴

- シンプルで基本的な、シェルタイプの電子機器用プラスチックケースです。
- 凹凸かみ合わせ式の構造が、丈夫でタイトな適合部を実現しました。
- ケースの前後面は、加工が容易な平板形状のアルミパネル仕様です。
- 内部には、垂直に基板を実装するための溝があります。
- 基板取付用のボスは上下カバーに設けられています。
- 同形機種に、前面パネルタイプのGNシリーズ、前面パネル電池ボックス付タイプのGOシリーズがあります。
- 計測・制御・医療・研究用の周辺機器として、インターフェース、スイッチボックス、モデムに幅広く使用できます。

## 構成内容

照番	名称	個数	材質	色・外装処理
1	上カバー	1	UL94HB適合	「オフホワイト」
2	下カバー	1	ABS	
3	フロントパネル	1	カラーアルミ板	「ブラック」
4	リヤパネル	1	アルミ板	生地

付属品 上下カバー固定用ねじ

## パネル/最大PCB

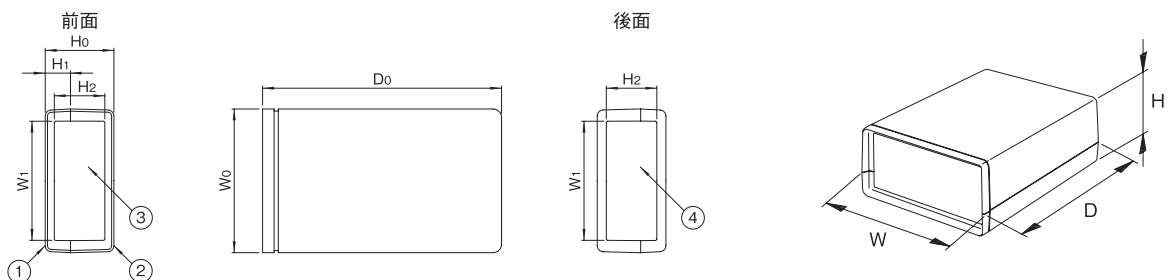
型番	パネルサイズ(mm)			最大PCBサイズ(mm)	
	W	H	D	上カバー	下カバー
GP-10-WM1	81.5	23.6	1.0	142 × 77	142 × 77
GP-20-WM1		35.6			
GP-30-WM1		47.6			
GP-40-WM1	124.2	33.6	1.5	173 × 118	173 × 118
GP-50-WM1		56.6			
GP-60-WM1		79.6			

## 機種内容

在庫区分	型番	外形寸法(mm)			詳細寸法(mm)				質量(g)
		W <sub>0</sub>	H <sub>0</sub>	D <sub>0</sub>	W <sub>1</sub>	H <sub>1</sub>	H <sub>2</sub>	H <sub>3</sub>	
標準	GP-10-WM1	95	33.4	158	79	16.7	21.4	27.4	144
	GP-20-WM1		45.4						
	GP-30-WM1		57.4						
	GP-40-WM1	138	45.8	190	122	22.5	31.8	39.8	252
	GP-50-WM1		68.8						
	GP-60-WM1		91.8						

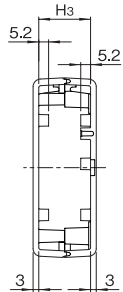
## 外観寸法図

単位 mm

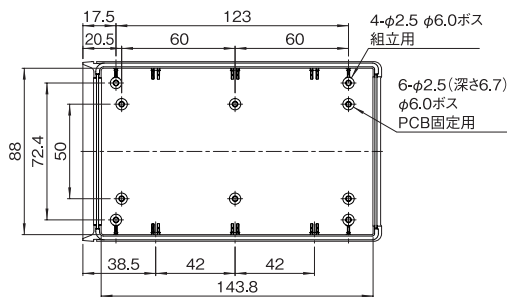


GP-10-WM1 / GP-20-WM1 / GP-30-WM1

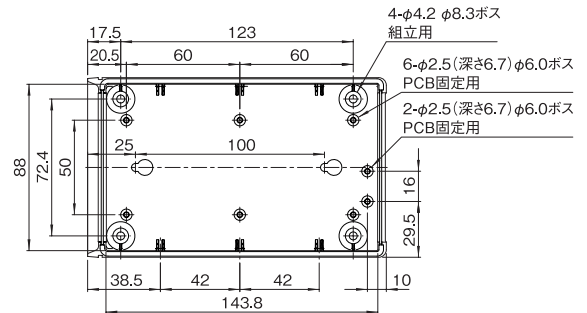
鉛直断面(正面)



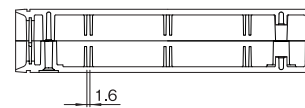
上カバー内部



下カバー内部

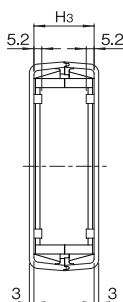


鉛直断面(側面)

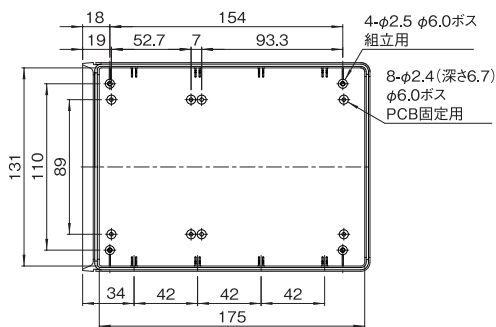


GP-40-WM1 / GP-50-WM1 / GP-60-WM1

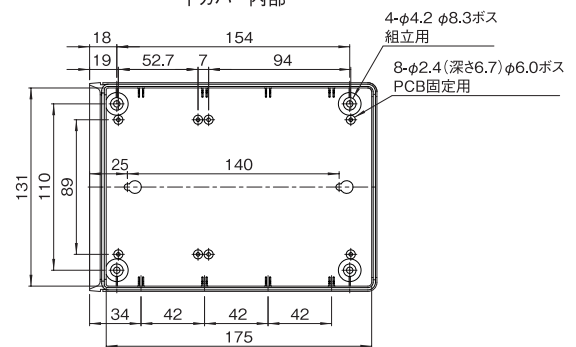
鉛直断面(正面)



上カバー内部



下カバー内部



鉛直断面(側面)

