

# GP SERIES シェルタイプケース(前後面パネルタイプ)

RoHS  
対応品

販売単位  
1個



## 特徴

- シンプルで基本的な、シェルタイプの電子機器用プラスチックケースです。
- 凹凸かみ合わせ式の構造が、丈夫でタイトな適合部を実現しました。
- ケースの前後面は、加工が容易な平板形状のアルミパネル仕様です。
- 内部には、垂直に基板を実装するための溝があります。
- 基板取付用のボスは上下カバーに設けられています。
- 同形機種に、前面パネルタイプのGNシリーズ、前面パネル電池ボックス付タイプのGOシリーズがあります。
- 計測・制御・医療・研究用の周辺機器として、インターフェース、スイッチボックス、モデムに幅広く使用できます。

## 構成内容

照番	名称	個数	材質	色・外装処理
1	上カバー	1	UL94HB適合	「オフホワイト」
2	下カバー	1	ABS	
3	フロントパネル	1	カラーアルミ板	「ブラック」
4	リヤパネル	1	アルミ板	生地

付属品 上下カバー固定用ねじ

## パネル/最大PCB

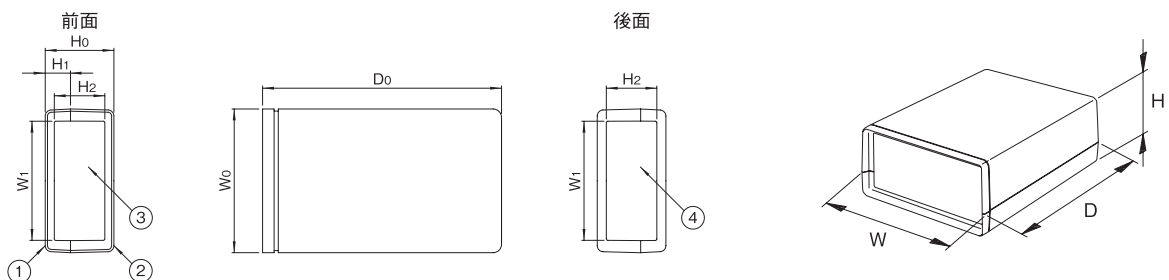
型番	パネルサイズ(mm)			最大PCBサイズ(mm)	
	W	H	D	上カバー	下カバー
GP-10-WM1	81.5	23.6	1.0	142 × 77	142 × 77
GP-20-WM1		35.6			
GP-30-WM1		47.6			
GP-40-WM1	124.2	33.6	1.5	173 × 118	173 × 118
GP-50-WM1		56.6			
GP-60-WM1		79.6			

## 機種内容

在庫区分	型番	外形寸法(mm)			詳細寸法(mm)				質量(g)
		W <sub>0</sub>	H <sub>0</sub>	D <sub>0</sub>	W <sub>1</sub>	H <sub>1</sub>	H <sub>2</sub>	H <sub>3</sub>	
標準	GP-10-WM1	95	33.4	158	79	16.7	21.4	27.4	144
	GP-20-WM1		45.4						
	GP-30-WM1		57.4						
	GP-40-WM1	138	45.8	190	122	22.5	31.8	39.8	252
	GP-50-WM1		68.8						
	GP-60-WM1		91.8						

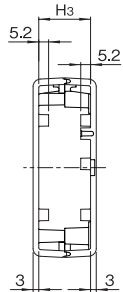
## 外観寸法図

単位 mm

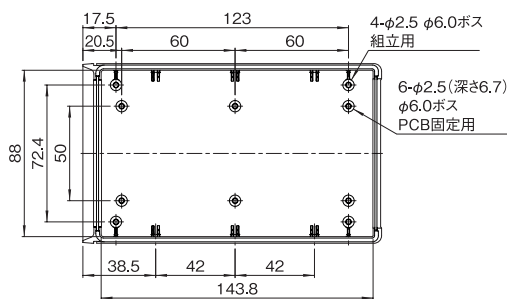


GP-10-WM1 / GP-20-WM1 / GP-30-WM1

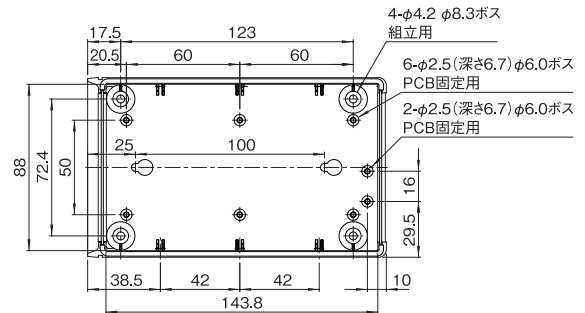
鉛直断面(正面)



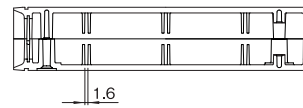
上カバー内部



下カバー内部

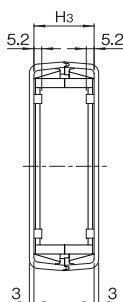


鉛直断面(側面)

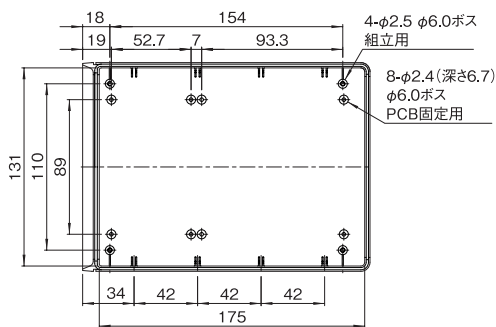


GP-40-WM1 / GP-50-WM1 / GP-60-WM1

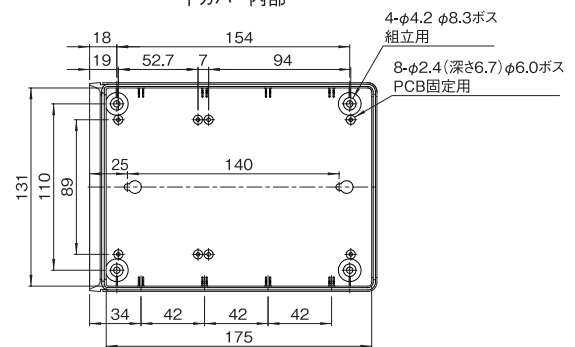
鉛直断面(正面)



上カバー内部



下カバー内部



鉛直断面(側面)

