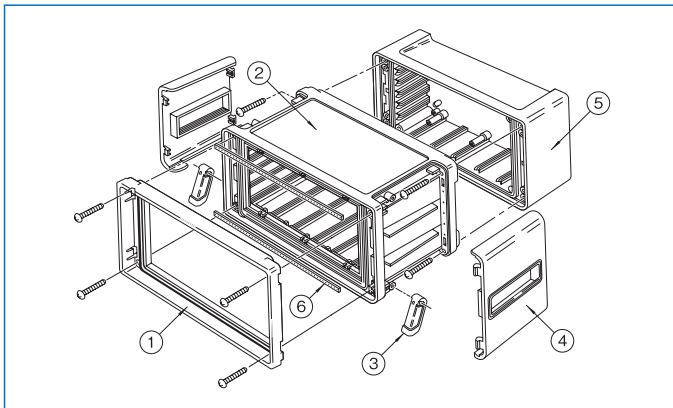


GQA SERIES バリオボックス



特徴

- オプションを組み合わせる事により、カードラックとして使用できる大型のプラスチックケースです。
- 防塵・防水対応の電子機器用プラスチックケースです。
- オプションのフロントパネルを取り付けることにより、保護等級IP64に適合します。
- チルトレッグ付き卓上型です。
- チルトレッグは、人間工学的に適した角度へケースを傾斜させ、操作性と視認性を向上させます。
- 組立ネジが外部から見えなスマートなデザインです。
- オプションのカードガイド及びコネクタフレームを取り付けることによってDIN規格のプリント基板を実装できます。
- 工場制御、計測システム、19インチ規格ケース、空調コントロール等に幅広く使用できます。

構成内容

照番	名称	個数	材質	色・外装処理
1	フロントフレーム	1	UL94HB適合 ABS	「オフホワイト」
2	フレーム	1		「ペブルグレイ」
3	チルトレッグ	2		「オフホワイト」
4	サイドカバー	2		
5	リヤパネル	1		亜鉛めっき
6	M2.5スリムラインナット	2	平銅	

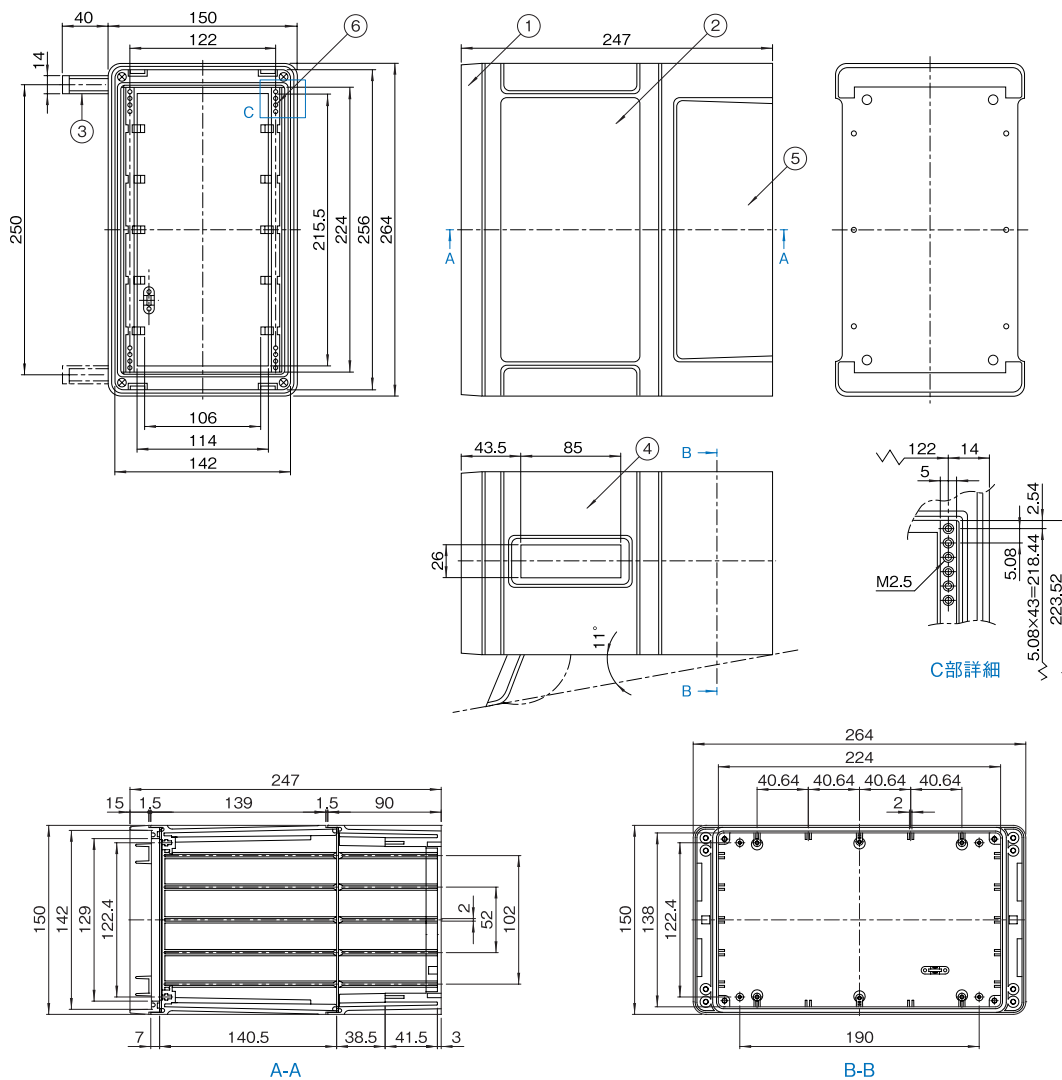
付属品 組立用ねじ

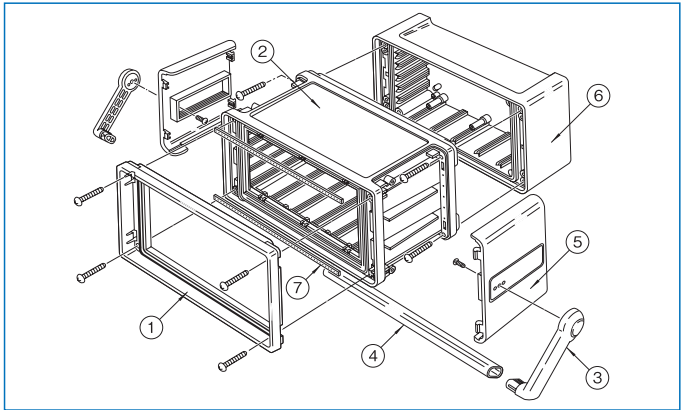
機種内容

在庫区分	型番	外形寸法(mm)			質量(kg)
		W ₀	H ₀	D ₀	
標準	GQA-1320-42BU	264	150	247	1.2

外観寸法図

単位 mm





特徴

- オプションを組み合わせる事により、カードラックとして使用できる大型のプラスチックケースです。
- 防塵・防水対応の電子機器用プラスチックケースです。
- オプションのフロントパネルを取り付けることにより、保護等級IP64に適合します。
- ステップハンドル付き卓上型です。
- ステップハンドルは、人間工学的に適した角度へケースを傾斜させ、操作性と視認性を向上させます。
- 組立ネジが外部から見えないスマートなデザインです。
- オプションのカードガイド及びコネクタフレームを取り付けることによってDIN規格のプリント基板を実装できます。
- 工場制御、計測システム、19インチ規格ケース、空調コントロール等に幅広く使用できます。

構成内容

照番	名称	個数	材質	色・外装処理
1	フロントフレーム	1	UL94HB適合	「オフホワイト」
2	フレーム	1	ABS	
3	ハンドルアーム	2	ガラス繊維入りポリアミド	「オフホワイト」
4	ハンドルグリップ	1	アルミ押出型材	アルマイト
5	サイドカバー	2	UL94HB適合	「オフホワイト」
6	リヤパネル	1	ABS	
7	M2.5スリムラインナット	2	平鋼	亜鉛めっき

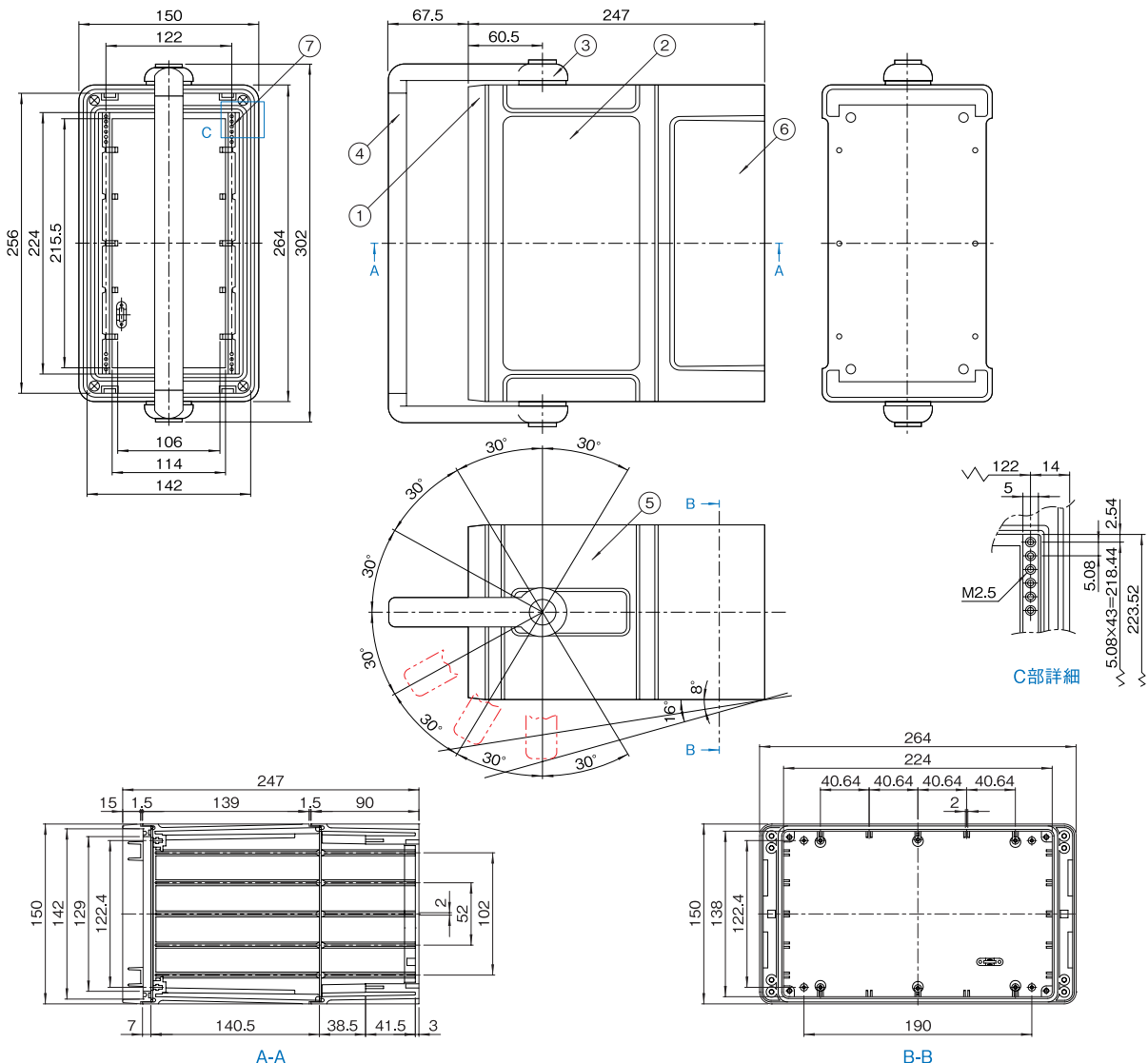
付属品 組立用ねじ

機種内容

在庫区分	型番	外形寸法(mm)			質量(kg)
		W ₀	H ₀	D ₀	
標準	GQA-1320-42BH	264	150	247	1.4

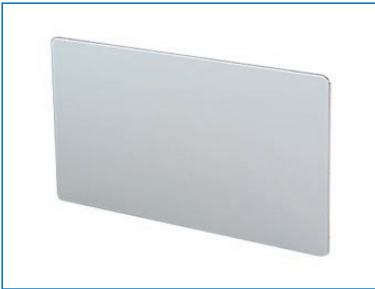
外観寸法図

単位 mm



GQP SERIES フロントパネル

RoHS
対応品 販売単位
1枚



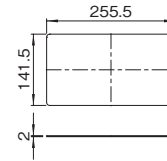
特徴

- バリオボックスGQAシリーズ用の、前面の開閉部に取り付けるアルミパネルです
- フロントパネルを取り付けることにより、IP64に適合します。

機種内容

在庫区分	型番	外形寸法(mm)			適合ケースシリーズ名
		W ₀	H ₀	D ₀	
標準	GQP-13F3FP	255.5	141.5	2	GQA

外観寸法図



単位 mm

GQP SERIES フロントブランクパネル

RoHS
対応品 販売単位
2枚



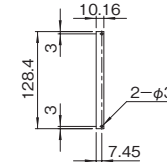
特徴

- バリオボックスGQシリーズ用の、前面に取り付ける2TE幅(約10mm)のアルミパネルです。
- 取付用のねじ(M2.5)が付属しています。

機種内容

在庫区分	型番	外形寸法(mm)			適合ケースシリーズ名
		W ₀	H ₀	D ₀	
標準	GQP-1302BP	10.16	128.4	2	GQA

外観寸法図



単位 mm

GQP SERIES M2.5スリムラインナット

RoHS
対応品 販売単位
2本



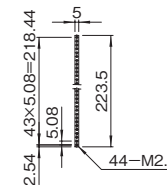
特徴

- バリオボックスGQシリーズ用の、前面に取り付けるM2.5のねじ穴が開いた棒状のナットです。

機種内容

在庫区分	型番	外形寸法 (mm)			適合ケースシリーズ名
		W ₀	H ₀	D ₀	
標準	GQP-44FN-25D	223.5	5	2	GQA

外観寸法図



単位 mm

GQP SERIES コネクタフレーム

RoHS
対応品 販売単位
1枚



特徴

- バリオボックスGQシリーズ専用の、DINコネクタ取り付け用のフレームです。
- リヤパネルに組込むことにより、DIN41612およびDIN41617コネクタを取付可能になります。

機種内容

在庫区分	型番	適合ケースシリーズ名
標準	GQP-13CF-42B	GQA

IGF SERIES カードガイド

RoHS
対応品 販売単位
2枚



特徴

- バリオボックスGQシリーズ専用の、カードガイドです。

機種内容

在庫区分	型番	適合ケースシリーズ名
標準	IGF-123-07SC	GQA