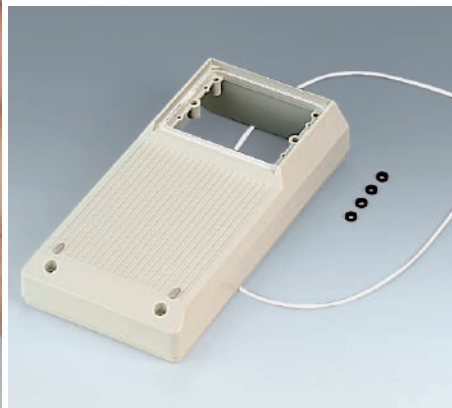


GRD SERIES ダテックモバイルボックス

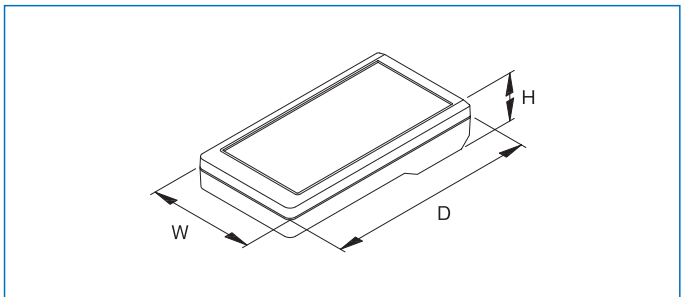
RoHS
対応品

販売単位
1個



特徴

- 携帯型の電子機器用プラスチックケースです。
- 標準LCDディスプレイが使用できます。
- 外部から電池交換可能な電池ボックス付きです。
- 強固な構造と、魅力的なデザインを両立しています。
- 広く平滑な操作面は凹部に納められ、メンブレンシートを保護します。
- ディスプレイ表示窓付きの機種と、窓の無いフラットな機種をご用意しています。
- GRD-120□-□□は、ユーロカード基板に適合します。
- アクセサリーのシーリングキットを使用すると、保護等級IP65に適合する防塵・防滴仕様のケースになります。(※ディスプレイ表示窓の開閉部が開いている機種は、適合しません。)
- 現場でのデータ収集や転送、計測や制御、デジタル制御による在庫管理・販売管理等に幅広く使用できます。



構成内容

照番	名称	個数	材質	色・外装処理
1	上カバー	1	UL94HB適合 ABS	機種内容参照
2	下カバー	1		
3	電池ボックス蓋	1		

付属品 上下カバー固定用ねじ 電池ボックス蓋固定ねじ
電池金具・フィート・バッテリースペーサー (GRD-080/120□-□Mのみ)

最大PCBサイズ

型番	最大PCBサイズ (mm)	
	上カバー	下カバー
GRD-080□-□M	72 × 141	72 × 104
GRD-100□-□M	90 × 184	90 × 115*1 / 90 × 165
GRD-120□-□M	110 × 241	108 × 190

※1 別売のバッテリーコンパートメントGGBOシリーズを使用した場合

機種内容

在庫区分	型番(色)		外形寸法 (mm)			開口部	適合電池個数
	ブラック	オフホワイト	Wo	Ho	Do		
標準	GRD-080-BM	GRD-080-WM	83	33.5	152	有	単3形 2個
	GRD-080N-BM	GRD-080N-WM				無	
	GRD-100-BM	GRD-100-WM	101	44.0	195	有	単3形 4個、9V形 1個 9V形 2個 *1
	GRD-100N-BM	GRD-100N-WM				無	
	GRD-120-BM	GRD-120-WM	121	50.0	252	有	単3形 4個
	GRD-120N-BM	GRD-120N-WM				無	

※1 別売のバッテリーコンパートメントGGBOシリーズが必要です。

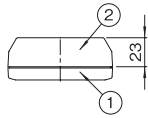
適合メンブレンスイッチ

型番	最大サイズ W × D (mm)
GRD-080□-□M	67.7 × 129
GRD-100□-□M	80.7 × 167.7
GRD-120□-□M	100.7 × 218.7

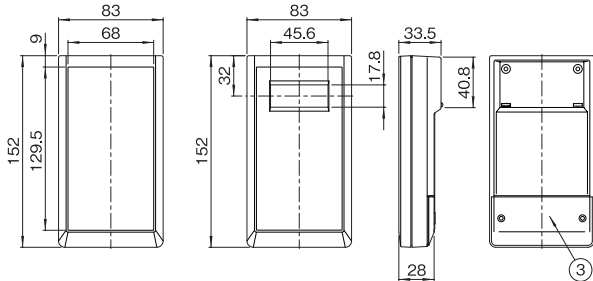
外觀寸法図

単位 mm

GRD-080□-□M



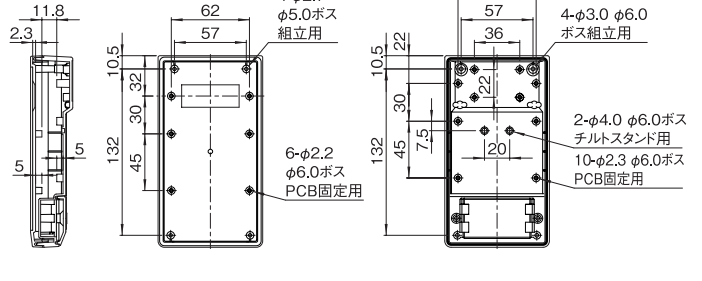
GRD-080N-□M(開口部なし) GRD-080-□M(開口部あり)



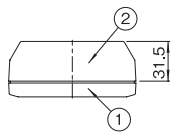
鉛直断面(側面)

上カバー内部

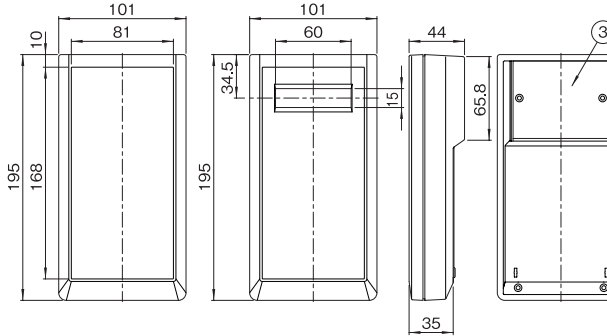
下カバー内部



GRD-100□-□M



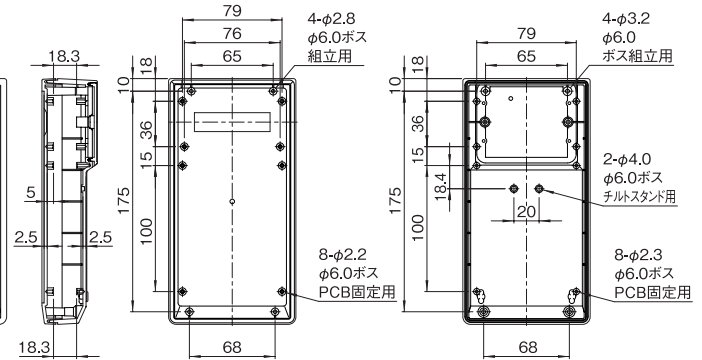
GRD-100N-□M(開口部なし) GRD-100-□M(開口部あり)



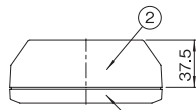
鉛直断面(側面)

上カバー内部

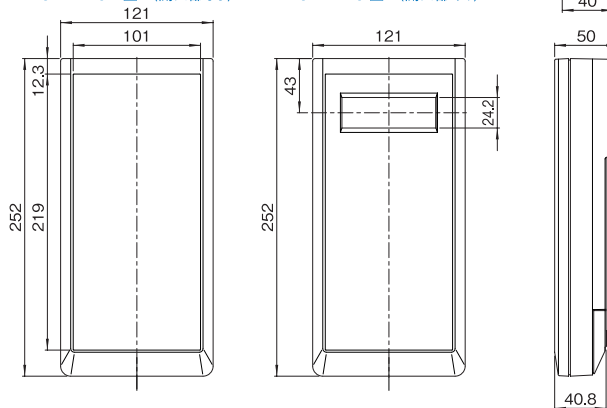
下カバー内部



GRD-120□-□M



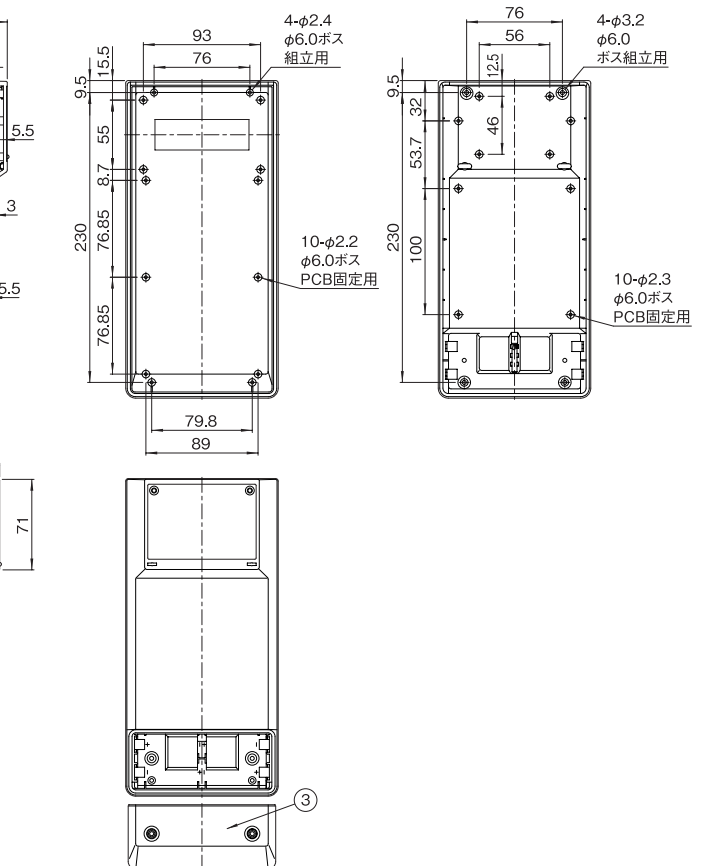
GRD-120N-□M(開口部なし) GRD-120-□M(開口部あり)



鉛直断面(側面)

上カバー内部

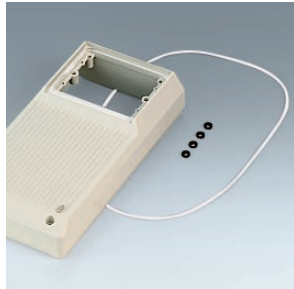
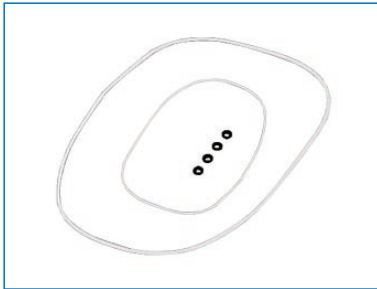
下カバー内部



GRDP SERIES シーリングキット

RoHS
対応品

販売単位
1式



特徴

- プラスチックケースGRDシリーズ専用アクセサリです。
- 上下カバーの勘合部及びバッテリーコンパートメントに取り付けるゴムと、ビス部に取り付ける特殊ワッシャーのセットです。
- GRDシリーズに使用することにより、保護等級IP65に適合する防塵・防滴仕様のケースになります。

構成内容

名称	個数	材質	色・外装処理
シーリング	2	シリコンゴム	「ホワイト」

付属品 ワッシャー 4個

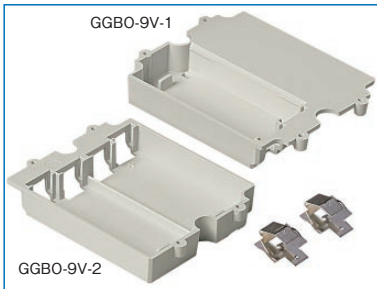
機種内容

在庫区分	型番	適合ケース型番
標準	GRDP-080SK	GRD-080□-□M
	GRDP-100SK	GRD-100□-□M
	GRDP-120SK	GRD-120□-□M

GGBO SERIES バッテリーコンパートメント

RoHS
対応品

販売単位
1個



特徴

- GRD-100□-□Mに乾電池を使用する際に、ケースの下カバーに取り付けます。
- 取り付けには、付属のねじを使用します。

構成内容

名称	個数	材質	色・外装処理
バッテリーコンパートメント	1	UL94HB適合 ABS	「オフホワイト」
電池金具	2/4 ※1	ベリリウム銅	ニッケルめっき

付属品 取付用ねじ

※1 GGBO-9V-1 2個 GGBO-9V-2 4個

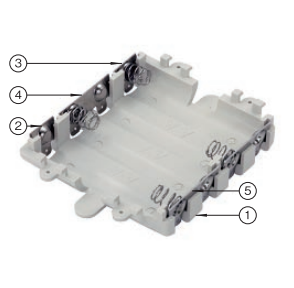
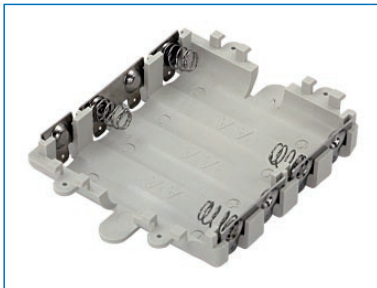
機種内容

在庫区分	型番	適合ケース型番	適合電池個数
標準	GGBO-9V-1	GRD-100□-□M VGA-10□-WM VGA-20□-WM VJB-□□□□-WM	9V形 1個
	GGBO-9V-2	GRD-100□-□M VGA-10□-WM VGA-20□-WM VJB-□□□□-WM	9V形 2個

GGBO SERIES バッテリーコンパートメント

RoHS
対応品

販売単位
1個



特徴

- GRD-100□-□Mに乾電池を使用する際に、ケースの下カバーに取り付けます。
- 乾電池のマイナス側がはねになっており、プラスとマイナスの判別が容易です。
- 取り付けには、付属のねじを使用します。

構成内容

照番	名称	個数	材質	色・外装処理
1	バッテリーコンパートメント	1	UL94HB適合 ABS	「オフホワイト」
2	シングル金具	1	鉄	ニッケルめっき
3	シングル金具(バネ付)	1		
4	ダブル金具L	1		
5	ダブル金具R	2		

付属品 取付用ねじ

機種内容

在庫区分	型番	適合ケース型番	適合電池個数
標準	GGBO-UM3-4N	GRD-100□M GRD-100N□M VDA-117-WM VDA-117N-WM VGA-10□-WM VGA-20□-WM VJB-□□□□-WM	単3形 4個