

GRS SERIES ハンドヘルドボックス

RoHS  
対応品

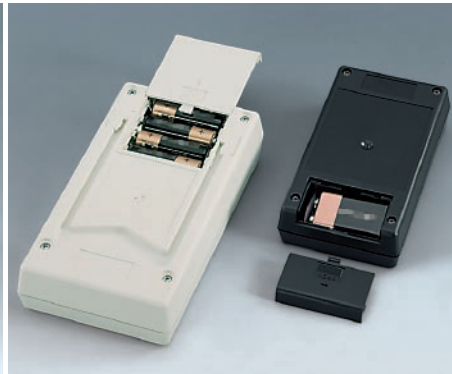
販売単位  
1個



GRS-10-□M



GRS-100-□M



特徴

- 携帯型の電子機器用プラスチックケースです。
- 携帯に便利なハンディサイズの計測器を作るのに多くの実績を持つ、比較的低コストのケースです。
- 人間工学を考慮し、使い勝手が良いとの評価を得ています。
- バッテリーボックスの蓋は嵌め込み式で、素早く電池交換できます。
- ディスプレイ表示窓付きです。
- ディスプレイを凹型の窓内で保護します。
- GRS-100-□Mはチルトレッグが付いており、卓上で使用できます。
- 下カバー前端が上部に突出しており、プラグ・ケーブルなどの装着が容易です。
- デジタル・アナログ装置を収納する携帯型機器、導通・電圧テスタや密度計・温度計など、幅広い計測・制御用として使用できます。

構成内容

照番	名称	個数	材質	色・外装処理
1	上カバー	1	UL94HB適合 ABS	機種内容参照
2	下カバー	1		
3	電池ボックス蓋	1		
4	チルトレッグ	0/1 *1	丸鉄 φ3	クロムめっき

付属品 上下カバー固定用ねじ 電池金具・バッテリースペーサー (GRS-100-□Mのみ)  
 ※1 GRS-10-□M 0個 GRS-100-□M 1個

最大 PCB サイズ

型番	最大PCBサイズ (mm)		
	上カバー	下カバー	
GRS-10-BM	GRS-10-WM	71 × 106	71 × 102
GRS-100-BM	GRS-100-WM	91 × 169	91 × 109

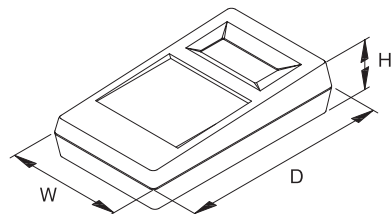
機種内容

在庫区分	型番 (色)		外形寸法 (mm)			チルトレッグ	適合電池個数
	ブラック	オフホワイト	Wo	Ho	Do		
標準	GRS-10-BM	GRS-10-WM	80	38.5	145	無	単2形1個、9V形1個 *1
	GRS-100-BM	GRS-100-WM	100	44.0	180	有	単3形4個

\*1 GRS-10-□Mには、電池金具は付属していません。

適合マルチプレッススイッチ

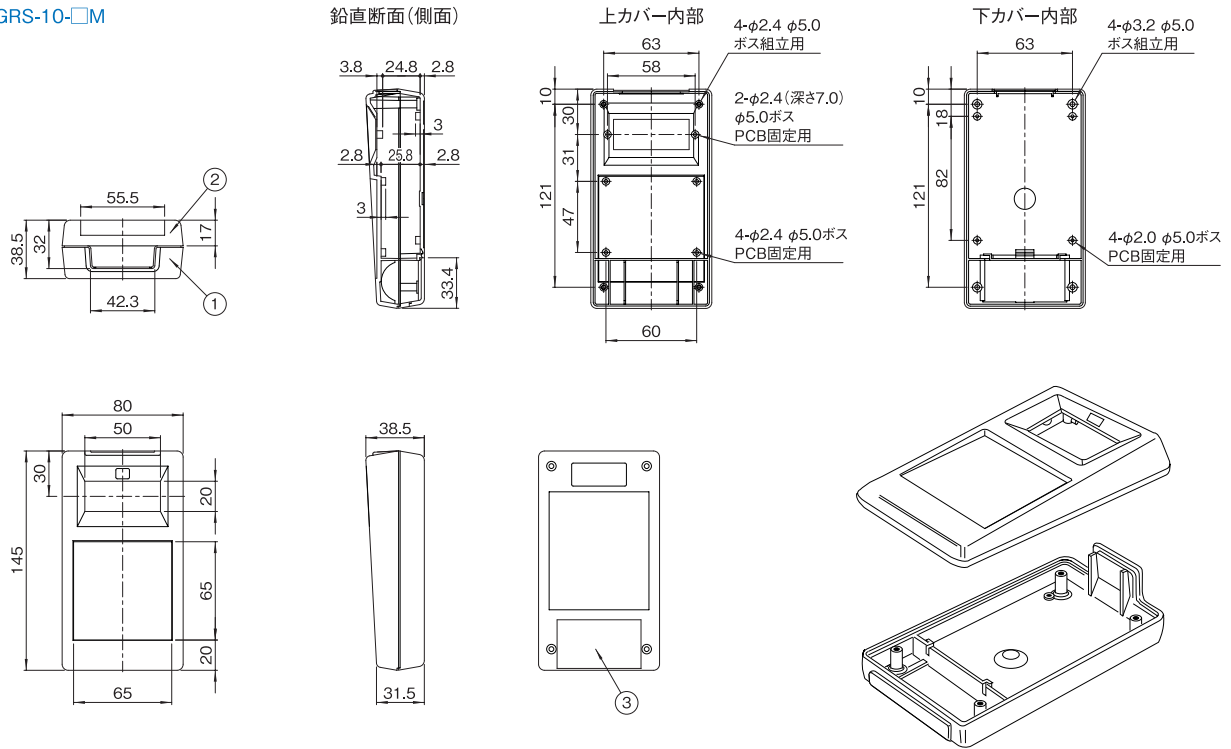
型番		最大サイズ W × D (mm)
GRS-10-BM	GRS-10-WM	65 × 64.9
GRS-100-BM	GRS-100-WM	75.1 × 80



## 外観寸法図

単位 mm

GRS-10-□M



GRS-100-□M

