

# GV SERIES ダテックポケットボックス

RoHS  
対応品

販売単位  
1個



PMMA樹脂は  
赤外線透過します



使用例



使用例

## 特徴

- ポケットサイズの携帯型電子機器用プラスチックケースです。
- 丈夫な構造と最小限のスペースに、技術的成果を盛り込んだケースです。
- シーリングキット付の機種は、保護等級IP54に適合し、防水・防塵仕様になります。
- 下カバーの材質は、ABSと、赤外線を透過するPMMAの2種から選択できます。
- GV-58P□-BM、GV-65P□-BMにおいてはケース前面を鏡面仕上げとし、赤外線透過効率を高めています。
- 仕様用途は、リモートコントローラー、計測制御システム、超音波・赤外線などのパルス発信機、ワイヤレス通信、モバイルデータ記録等です。

## 構成内容

照番	名称	個数	材質	色・外装処理
1	上カバー	1	UL94HB適合 ABS	機種内容参照
2	下カバー	1	機種内容参照	
3	電池ボックス蓋	0/1 ※1		

付属品 上下カバー固定用ねじ、電池接点金具  
 バッテリースペーサー (GV-65□□-□Mのみ)、シーリングキット (GV-□□□□-□Mのみ)  
 ※1 GV-46□□-□M 0個 GV-58□□-□M 1個 GV-65□□-□M 1個

## 最大PCBサイズ

型番	最大PCBサイズ (mm)	
	下カバー	上カバー
GV-46□□-□M	44 × 39	—
GV-58□□-□M	60 × 51	72 × 51
GV-65□□-□M	68 × 58	81 × 58

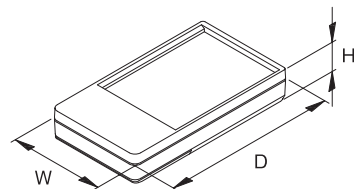
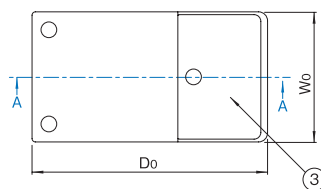
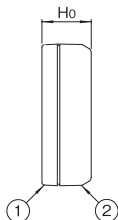
## 機種内容

在庫区分	型番(色)		外形寸法 (mm)			下カバー材質	バッテリースペーサー	シーリングキット	適合電池個数	保護等級	質量 (g)		
	ブラック	オフホワイト	Wo	Ho	Do								
標準	GV-46-BM	GV-46-WM	46	16	85	UL94HB適合 ABS	無	無	単5形 2個	—	27		
	GV-46P-BM	—				UL94HB適合 PMMA							
	GV-46PS-BM	—				UL94HB適合 ABS							
	GV-46S-BM	GV-46S-WM	58	18.5	105	UL94HB適合 ABS			無	無	単4形 2個	—	47
	GV-58-BM	GV-58-WM				UL94HB適合 ABS							
	GV-58P-BM	—				UL94HB適合 PMMA							
	GV-58PS-BM	—	UL94HB適合 ABS										
	GV-58S-BM	GV-58S-WM	65	22	120	UL94HB適合 ABS	有	無			単3形 2個	—	59
	GV-65-BM	GV-65-WM				UL94HB適合 ABS							
	GV-65P-BM	—				UL94HB適合 PMMA							
	GV-65PS-BM	—	UL94HB適合 ABS										
	GV-65S-BM	GV-65S-WM	—	—	—	—			—	—	—	—	—

## 適合トランスミッター

型番	最大サイズ (mm)
GV-46□□-□M	57.9 × 39.9
GV-58□□-□M	71.9 × 49.9
GV-65□□-□M	79.7 × 54.8

## 外観寸法図



単位 mm

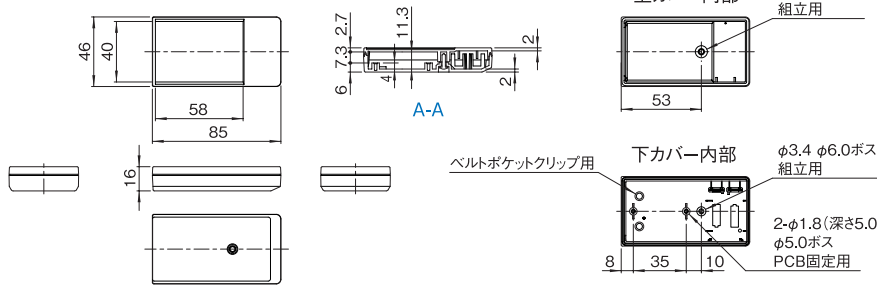
# GV SERIES ダテックポケットボックス

RoHS 対応品 販売単位 1個

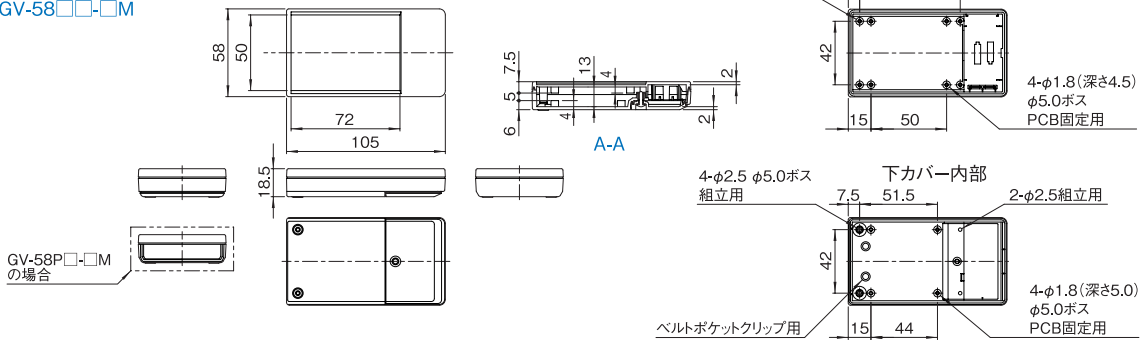
## 外観寸法図

単位 mm

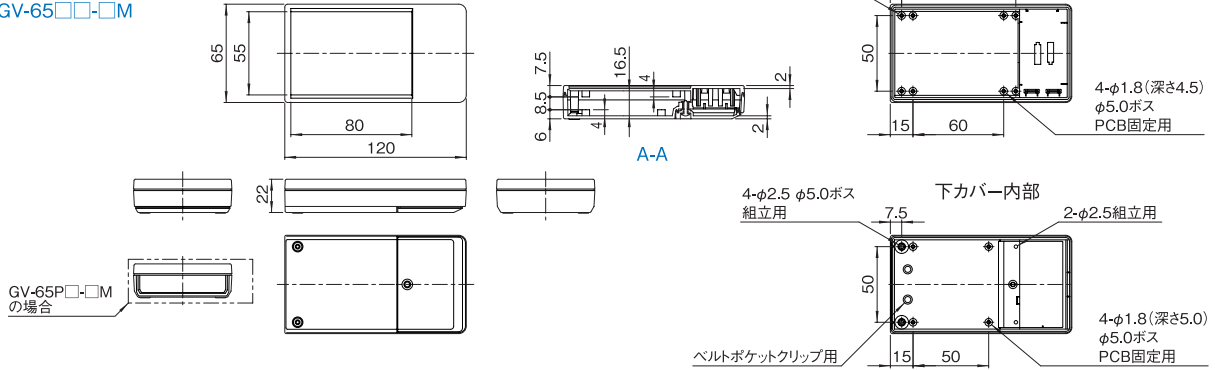
GV-46□□-□M



GV-58□□-□M



GV-65□□-□M



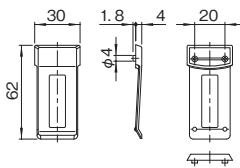
# GVP SERIES ベルトポケットクリップ

RoHS 対応品 販売単位 1個



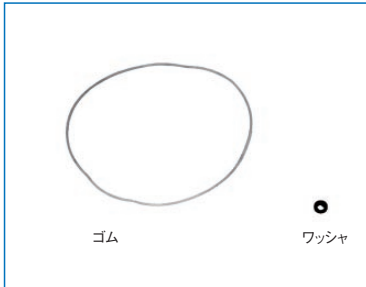
### 特徴

- 取り付けることにより、携帯が容易になります。
- ケース内面のボスの位置に直径4.2ミリの穴をあけ、内側からセルフタッピングビスで取り付けます。



# GVP SERIES シーリングキット

RoHS 対応品 販売単位 1式



### 特徴

- 上下カバーの間及び電池カバーに取り付けるゴムと、ビス部に取り付ける特殊ワッシャーのセットです。
- シーリングキットを使用することにより、保護等級IP54に適合します。
- GV-□□□S-□Mの機種には標準で付属しています。

### 構成内容

名称	個数	材質	色・外装処理
ベルトポケットクリップ	1	ABS	機種内容参照

付属品 取付用ねじ

### 機種内容

在庫区分	型番	外装色	適合ケース型番
標準	GVP-30BPC-BM	「ブラック」	GV-□□□□-BM
	GVP-30BPC-WM	「オフホワイト」	GV-□□□□-WM

### 構成内容

名称	個数	材質	色・外装処理
シーリングゴム(上下カバー用)	1	ゴム	グレイ

付属品 ワッシャー

### 機種内容

在庫区分	型番	適合ケース型番
標準	GVP-46SK	GV-46□□-□M