

ゼロ磁束方式の小電流精密計測用

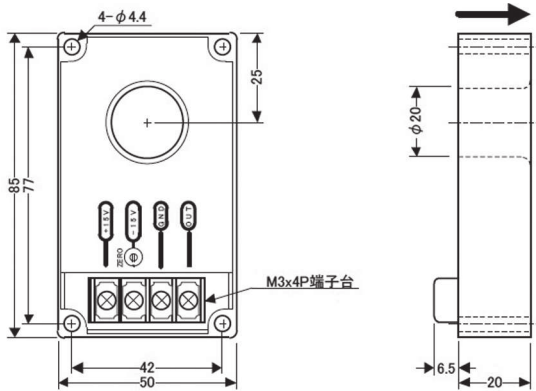


型式 HCS-20-SC-A-05Z-H

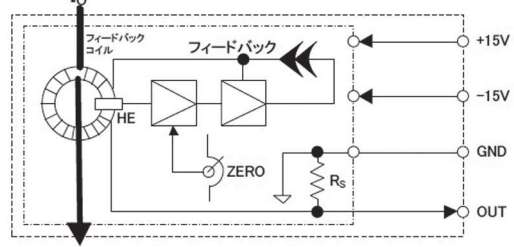
〔特長〕

- 磁路材・ホール素子・フィードバックコイルにより構成されるゼロ磁束方式。
- 高透磁率磁路材の採用により、従来品より小電流での動作を可能とし、ヒステリシスを低減。
- DC ~ 20kHz の周波数帯域をカバー。優れた直線性。
- フルスケール 3 μ s 以内の高速応答性 ($di / dt = 5A / 2 \mu$ s 時)。
- 優れた温度特性。

〔外形図〕



〔回路ブロック図〕

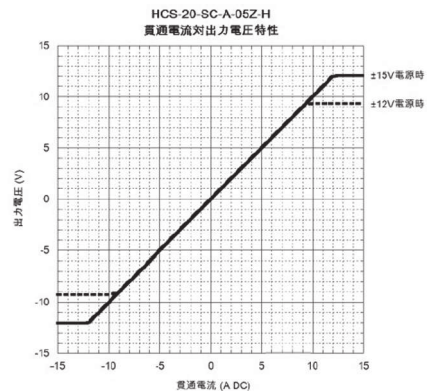


〔仕様〕 Ta=25°C

型 式	HCS-20-SC-A-05Z-H
定格電流 (FS)	± 5Adc
最大電流	± 15Adc 連続
出力電圧	± 5V / 定格電流
残留電圧	± 50mV 以内
ノイズレベル	20mVp-p 以下
出力精度	± 1%FS 以内 (推奨負荷抵抗 >1M Ω において)
直線性	± 1%FS 以内 (推奨負荷抵抗 >1M Ω において)
ヒステリシス (FS \rightarrow 0)	± 5mV 以内
応答性	3 μ s 以下 ($di / dt = 5A / 2 \mu$ s 時)
出力電圧温度係数	± 0.02% / °C typ
残留電圧温度係数	± 3mV / °C typ
制御電源	電圧 DC ± 12 ~ ± 15V (安定化両電源)
Power supply	消費電流 50mA 以内 typ (正側・負側とも)
耐電圧	AC2000V (50 / 60Hz), 1min (貫通穴 - 出力端子-括間)
絶縁抵抗	DC500V, \geq 500M Ω (貫通穴 - 出力端子-括間)
使用条件	- 10°C ~ + 60°C, \leq 85%RH, 結露のないこと。
保存条件	- 15°C ~ + 65°C, \leq 85%RH, 結露のないこと。
調整機能	ZERO : 無負荷時のゼロ点調整 (出荷時調整済)
ネジ締めトルク	M4 : 0.7N · m, M3 : 0.3N · m
質 量	約 140g

〔備考〕 (1)本製品は一般産業用途向けに設計されています。使用条件を遵守し、落下、逆接続、誤った結線をしないよう取扱にご注意下さい。故障の原因になります。

〔出力電圧特性〕



〔周波数特性〕

