

中型・大型のパネル取付用分割タイプ / +8V ~ +16V 電源対応

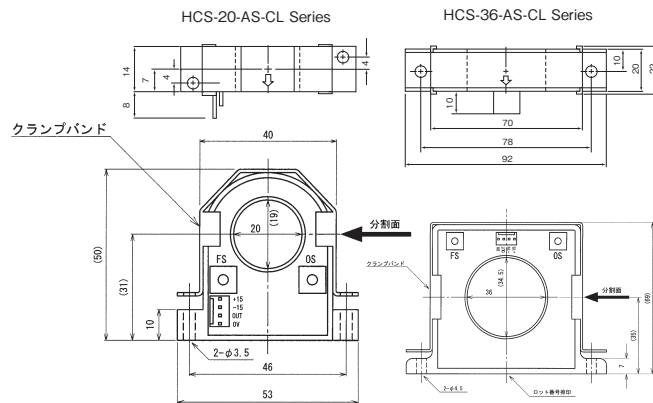


型式 HCS-AS-CL シリーズ

〔特長〕

- センサ・アンプ一体構造・分割取付型。
- 絶縁計測可能。
- DC ~ 20kHz 帯の高周波までの計測が可能（高周波でのご使用の場合定格電流まで使用できなくなる場合がございます）。
- 3 μ s 以内の高速応答性。

〔外形図〕



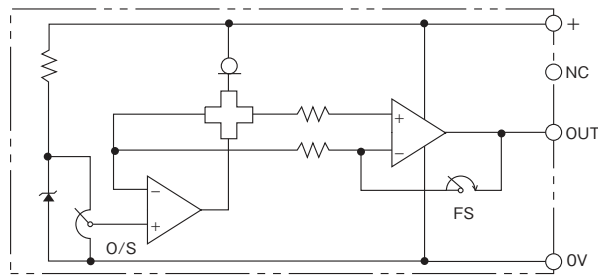
〔仕様〕

型 式	HCS-20- (定格電流) -AS-CL			HCS-36- (定格電流) -AS-CL	
定 格 電 流 (FS)	± 50A	± 100A	± 150A	± 200A	± 500A
出 力 電 圧	2.5V ± 2V (無負荷時 2.5V を中心に ± 2V の出力幅、推奨負荷抵抗 ≥ 10k Ω)				
残 留 電 圧	2.5V ± 20mV 以内 (無負荷、電源 12V)				
ノ イ ズ レ ベ ル	10mVp-p 以下 (無負荷)				
直 線 性	± 1%FS 以内 (電源 12V)				
ヒステリシス (FS → 0)	± 15mV 以内				
応 答 性	3 μ s 以下 ($di / dt = FS / 2 \mu s$ 時)				
出力電圧温度係数	± 0.15% / °C typ				
残留電圧温度係数	± 1.5mV / °C typ		± 1mV / °C typ		
制 御 電 源	DC+8V ~ +16V 単電源 (25mA typ / DC12V、45mA typ / DC16V)				
耐 電 圧	AC2500V (50 / 60Hz)、1min (貫通穴 - 出力端子一括間)				
絶 縁 抵 抗	DC500V、≥ 500M Ω (貫通穴 - 出力端子一括間)				
使 用 条 件	- 10°C ~ + 60°C、≤ 85%RH、結露のないこと。				
保 存 条 件	- 15°C ~ + 65°C、≤ 85%RH、結露のないこと。				
調 整 機 能	FS : 最大出力調整、OS : 無負荷時のゼロ点調整 (出荷時調整済み)				
接 続 コ ネ ク タ	5045-04 (モレックス)				
ネジ締めトルク	0.3N · m			0.7N · m	
質 量	約 55g			約 210g	

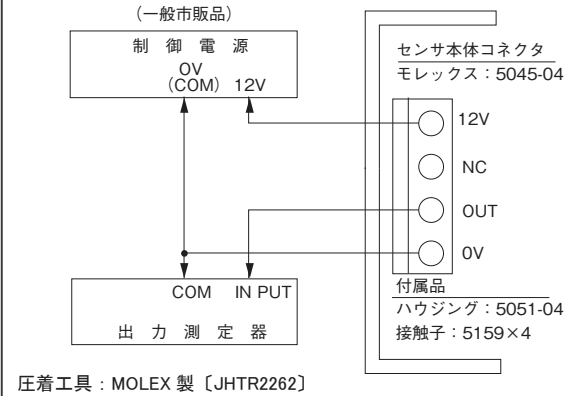
- 〔備考〕 (1)コアのヒステリシスで、定格を超える過電流後はその量に比例した 0 点変動が発生します。 Ta=25°C
 (2)コア接合面は防錆処理してありますが、万一、錆が発生した場合は、CRC-556 (市販品) スプレーで錆落としを行い、再塗布することで復旧できます。
 (3)制御電源を誤接続した場合、製品が破壊することがありますのでご注意ください。
 (4)残留電圧は出荷時、制御電源 +12V 時のもので、定格電流以上流れた場合はこの範囲に入りません。
 (5)温度係数は代表値であり規格値ではありません。

HCS-AS-CL シリーズ代表特性 (HCS-20-50-AS-CL)

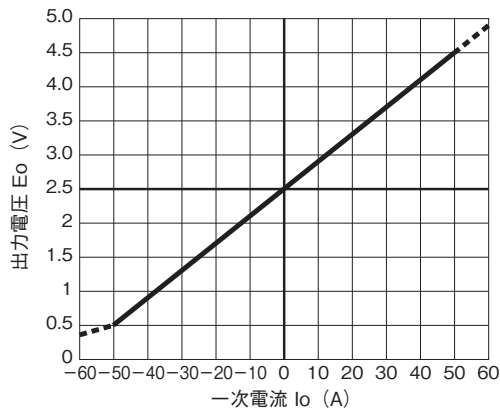
〔制御ブロック図〕



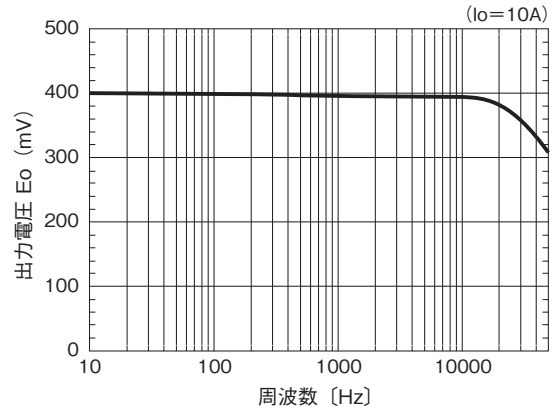
〔接続図〕



〔出力電圧特性〕

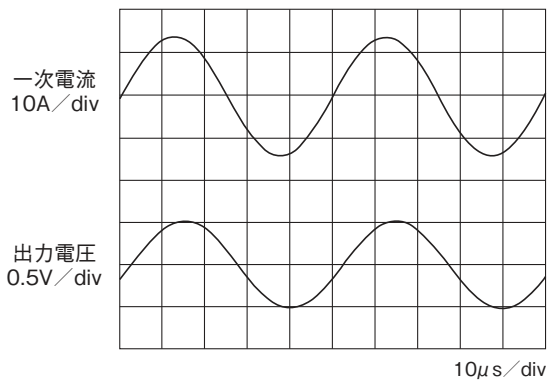


〔周波数特性〕



〔出力波形〕 - 1

〔20kHz サイン波〕



〔出力波形〕 - 2

〔20kHz 矩形波〕

