

中型・大型のパネル取付用 / + 8V ~ + 16V 電源対応

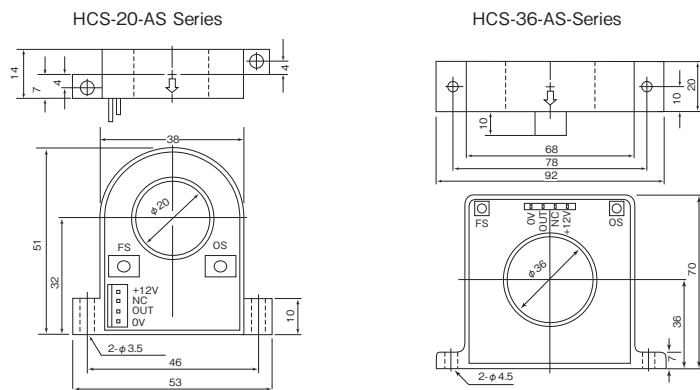


型式 HCS-AS シリーズ

〔特長〕

- +8V ~ +16V 単電源対応。
- 出力は 2.5V を中心に 0.5 ~ 4.5V の幅で振れ、方向判別可能。
- 絶縁計測可能。
- センサ・アンプ一体構造で高信頼性。
- DC ~ 20kHz 帯の高周波までの計測が可能（高周波でのご使用の場合定格電流まで使用できなくなる場合がございます）。
- 3 μ s 以内の高速応答性。

〔外形図〕



〔仕様〕

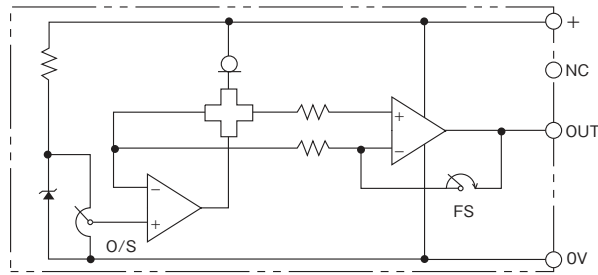
型 式	HCS-20- (定格電流) -AS				HCS-36- (定格電流) -AS	
	± 50A	± 100A	± 150A	± 200A	± 200A	± 500A
定 格 電 流 (FS)	± 50A, ± 100A, ± 150A, ± 200A, ± 200A, ± 500A					
出 力 電 圧	2.5V ± 2V (無負荷時 2.5V を中心に ± 2V の出力幅、推奨負荷抵抗 ≥ 10k Ω)					
残 留 電 圧	2.5V ± 20mV 以内 (無負荷) (電源 + 12V)					
ノ イ ズ レ ベ ル	10mVp-p 以下 (無負荷)					
直 線 性	± 1% FS 以内					
ヒステリシス (FS → 0)	± 15mV 以内					
応 答 性	3 μ s 以下 ($di / dt = FS / 2 \mu s$ 時)					
出力電圧温度係数	± 0.15% / °C typ					
残留電圧温度係数	± 1.5mV / °C typ			± 1mV / °C typ		
制 御 電 源	DC + 8V ~ + 16V 単電源 (25mA typ / DC12V、45mA typ / DC16V)					
耐 電 圧	AC2500V (50 / 60Hz)、1min (貫通穴 - 出力端子一括間)					
絶 縁 抵 抗	DC500V、≥ 500M Ω (貫通穴 - 出力端子一括間)					
使 用 条 件	- 10°C ~ + 60°C、≤ 85% RH、結露のないこと					
保 存 条 件	- 15°C ~ + 65°C、≤ 85% RH、結露のないこと					
調 整 機 能	FS : 最大出力調整、OS : 無負荷時のゼロ点調整 (出荷時調整済)					
接 続 コ ネ ク タ	5045-04 (モレックス)					
ネ ジ 締 め ト ル ク	0.3N · m				0.7N · m	
質 量	約 45g				約 140g	

- 〔備考〕
- (1) コアのヒステリシスで、定格を超える過電流後はその量に比例した 0 点変動が発生します。
 - (2) 出力は各種変動要因を含むので実用範囲は定格の 5% 以上の領域をお奨めします。
 - (3) 連続での使用は、最大電流を超えないこと
 - (4) 高周波・大電流の用途では、コアロスによる加熱の可能性が有ります。お問合せの上ご確認ください。

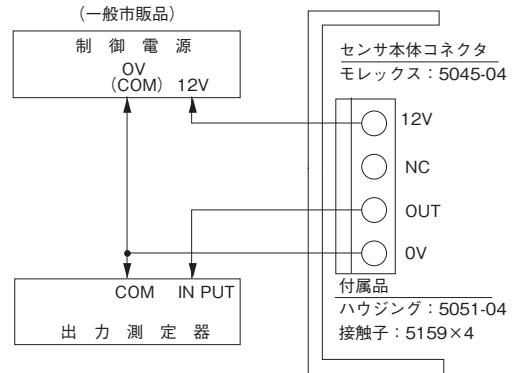
Ta=25°C

HCS-AS シリーズ代表特性 (HCS-20-50-AS)

〔制御ブロック図〕

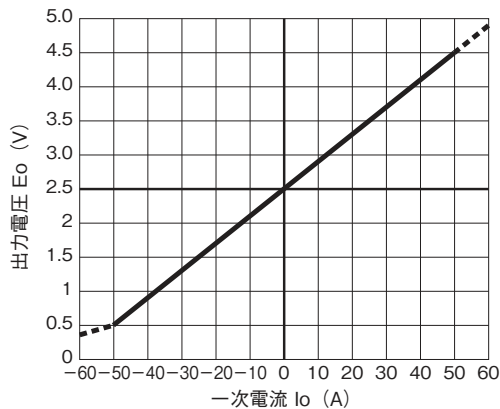


〔接続図〕

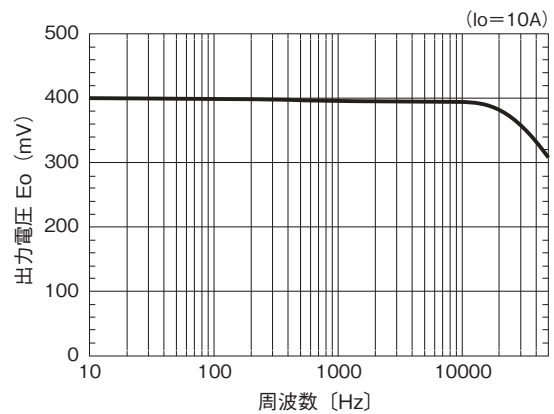


圧着工具 : MOLEX 製 [JHTR2262]

〔出力電圧特性〕

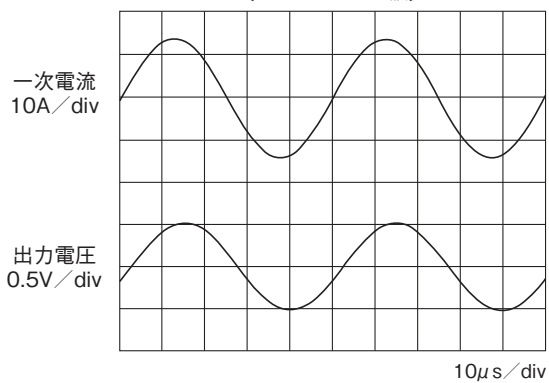


〔周波数特性〕



〔出力波形〕 - 1

〔20kHz サイン波〕



〔出力波形〕 - 2

〔20kHz 矩形波〕

