

# 取扱説明書

2019/06/11

品名：光無線通信装置用 屋外ハウジング

型番：HDW2A、HDW2B

本書をよくお読みのうえ、正しくお使いください。

## ●はじめに

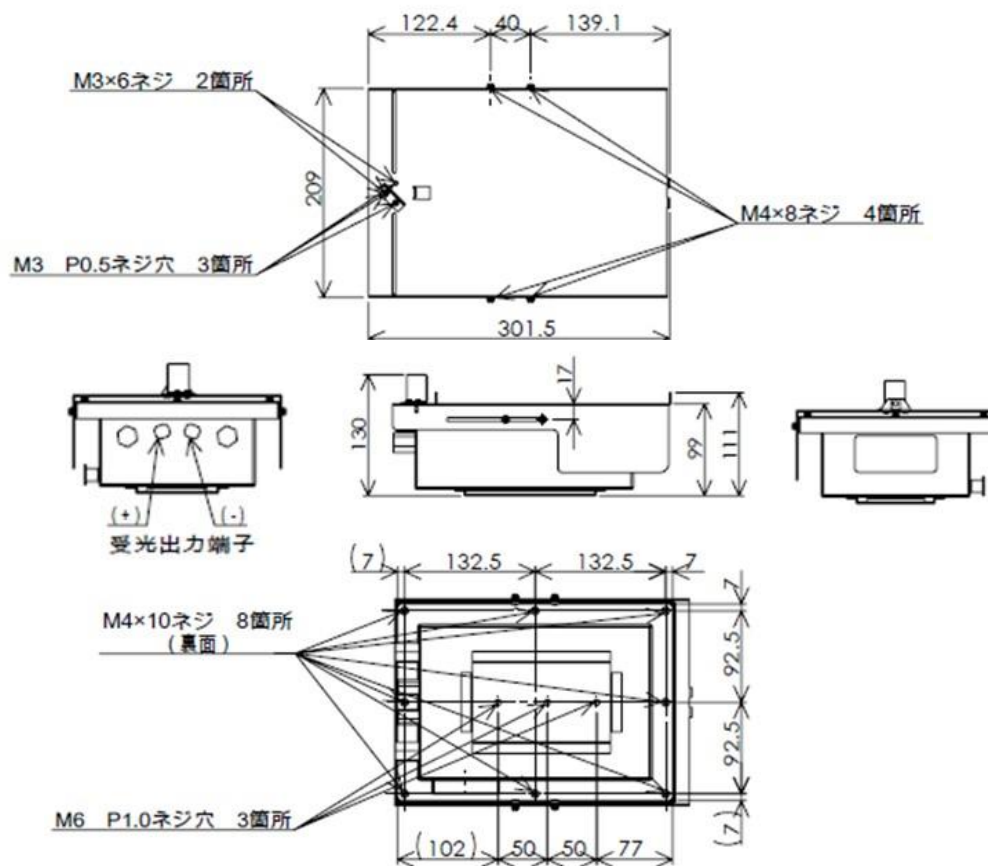
このたびは、光無線通信装置用屋外ハウジング(以下「本製品」)をお買い上げ頂きありがとうございます。

## ●概要

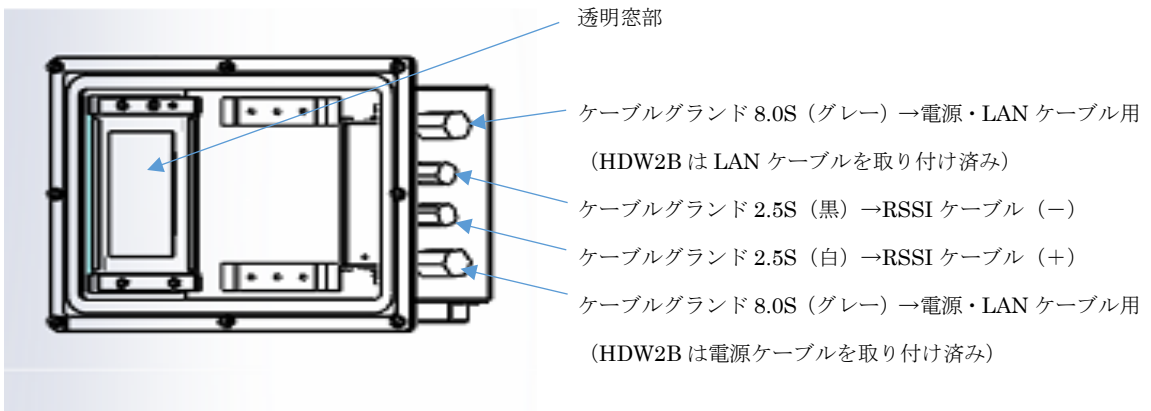
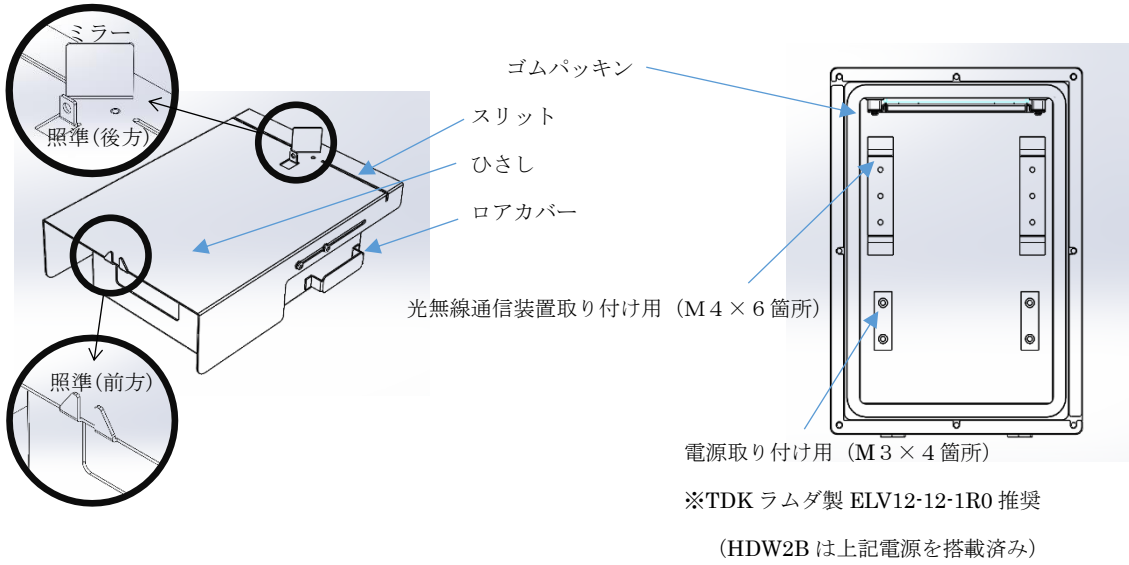
本製品は、太陽誘電製 光無線通信装置 SOT-TS100 または SOT-TS100A(以下「光無線通信装置」)を屋外にてご使用いただく際の屋外用ハウジングになります。

本製品の照準、及びミラーを使用することにより光無線通信装置の光軸調整を容易に行うことができます。

## ●外形寸法

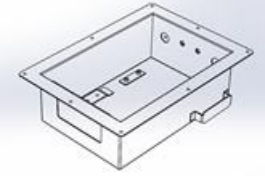
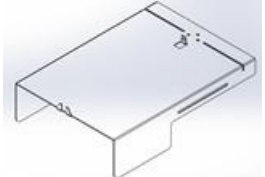

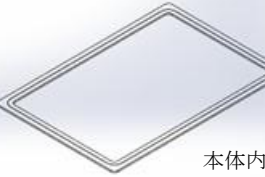


●各部の名称

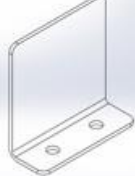
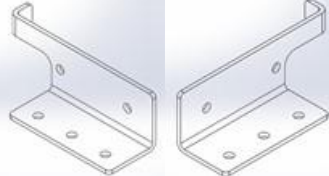




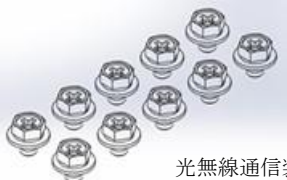
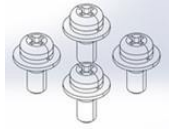

●梱包品

本体

<p>ロアカバー</p> <p>光無線通信装置を収納します。</p>		<p>1 個</p>
<p>ひさし</p> <p>太陽光の影響を軽減します。</p>		<p>1 個</p>
<p>アッパーカバー</p> <p>本体に塵、水等が浸入しないように蓋をします。</p>		<p>1 個</p>
<p>ゴムパッキン</p> <p>防塵、防水機能を強化します。</p>	 <p>本体内部に取付済</p>	<p>1 個</p>

付属品

<p>ミラー</p> <p>背面に障害物があり後方から照準を覗き込むことができない場合に使用します。横方向からの光軸調整を容易に行うことができます。</p>		<p>1 個</p>
<p>L 字取付具</p> <p>光無線通信装置を本製品内部で固定します。</p>		<p>1 組</p>
<p>3M コネクター</p> <p>光無線通信装置と電源ケーブルを接続します。</p>	 <p>HDW2B は取付済</p>	<p>1 個</p>

取付ネジ (M4×L10mm)	 アップパーカバー取付用 (取付済)	8 本
取付ネジ(アプセットボルト) (M4×L6mm)	 光無線通信装置取付用	10 本
取付ネジ (M4×L10mm)	 ひさし取付用	4 本
取付ネジ (M3×L6mm)	 ミラー取付用 2 本、 電源取付用 2 本 (HDW2B は取付済)	4 本
取扱説明書(本書)		1 部

本体取付済品(HDW2B のみに取付済)

電源	 取付済	1 個
電源ケーブル	 取付済	1 本
LAN ケーブル	 取付済	1 本

●取り付け時及び接続に関する注意点

①ケーブルグランド 2.5S に付いております保護キャップは設置調整時の使用後に再度取り付けてご使用ください。

②ゴムパッキン組み込み時に異物を挟み込まないようにご注意ください。また、透明窓部を固定しているネジ

(M3×4箇所)を緩めないでください。本製品の防塵、防水機能を満たせなくなる可能性があります。

③壁面等への設置の場合は、取付器具 (セイシン製 KS - B01 等) をご使用ください。

④推奨締め付けトルクについて

ネジ	・ M3 ネジ	0.8N/m		
	・ M4 ネジ	2.0N/m		
ケーブルグランド	・ 2.5S	キャップ	0.7 N/m	ナット 0.4 N/m
	・ 8.0S	キャップ	1.6 N/m	ナット 0.9N/m

上記での締め付けトルクでの締め付けを推奨いたします。

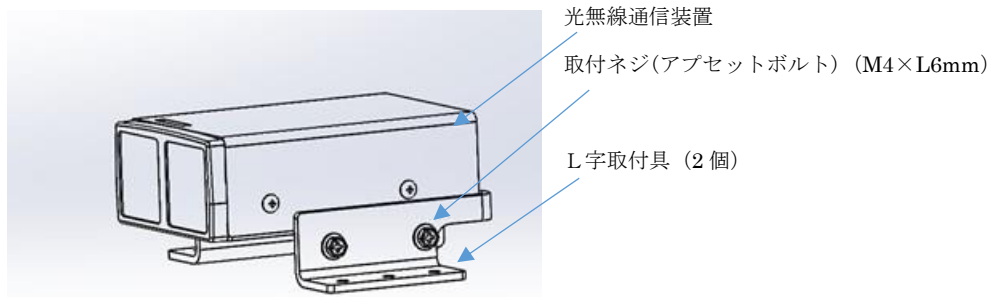
⑤電源ケーブルは3芯タイプ (HDW2B は電源ケーブルを取り付け済み) を使用してください。

⑥付属の L 字取付具をご使用いただくことでハウジング本体に光無線通信装置の FG が接続されます。

●取り付け

①光無線通信装置と L 字取付具の取り付け

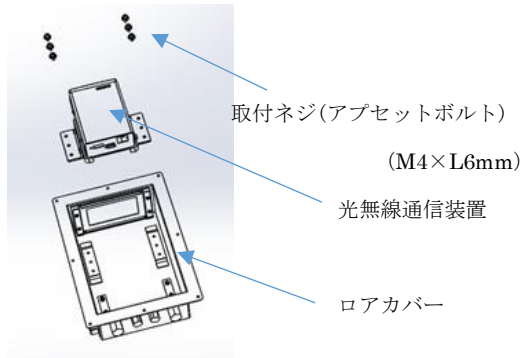
別途お買い上げ頂いた光無線通信装置に左右を間違えないように L 字取付具を取り付けてください。



※注意点

- ・作業は水平な場所に光無線通信装置を置いて行ってください。

②本製品と光無線通信装置の取り付け



アッパーカバー取付用の取付ネジ(8本)を取外し、アッパーカバーをロアカバーから外してください。

取付ネジ (アプセットボルト) (M4×L6mm)

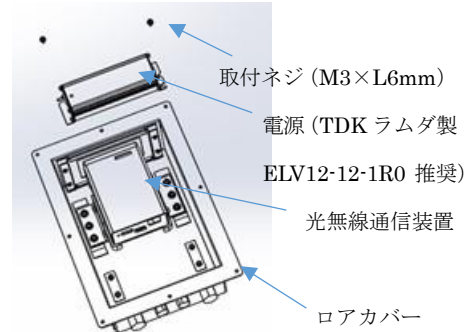
6ヶを使用して光無線通信装置をロアカバーにネジ留めしてください。

(※このとき、アッパーカバー取付ネジを間違えて使用しないようにご注意ください。)

光無線通信装置が水平に取り付けられていることを確認してください。水平器をご使用いただきますと容易に行うことができます。

③電源及びケーブルの取り付け

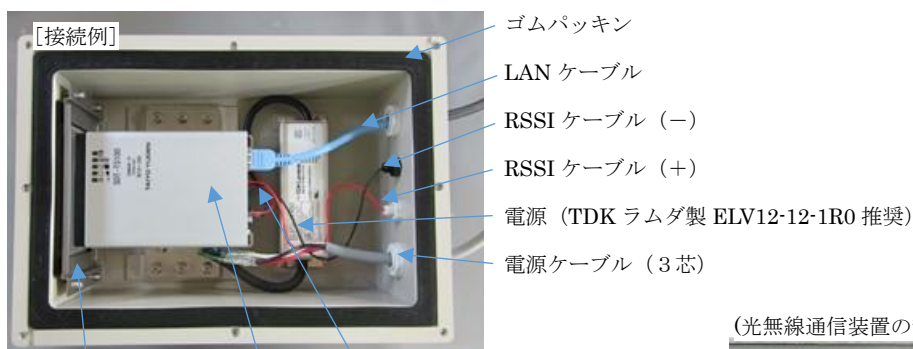
(型番 HDW2B は電源及びケーブルを取り付け済みのため手順③は不要です)



電源、電源ケーブル、LAN ケーブルをご準備いただきロアカバーに取り付けてください。

④光無線通信装置と各種ケーブルの接続

[接続例]を参考にして電源ケーブル、LAN ケーブル、RSSI ケーブルを光無線通信装置に接続してください。



RSSI ケーブルの接続について

光軸調整の際、詳細な受光量の確認は受光電圧コネクタに出力される DC 電圧によって行います。受光電圧コネクタ (JST 社製 PH コネクタ) に RSSI ケーブルを接続してください。



3M コネクターと電源線の接続について(HDW2B は接続済)

3M コネクターとご準備頂いた電源ケーブルの電線は右の写真のようになるように接続してください。

※注意点

電源ケーブルは AWG22 (電線断面積  $0.3\text{mm}^2$ ) より太いものを使用し、総延長 50m 以内としてください。

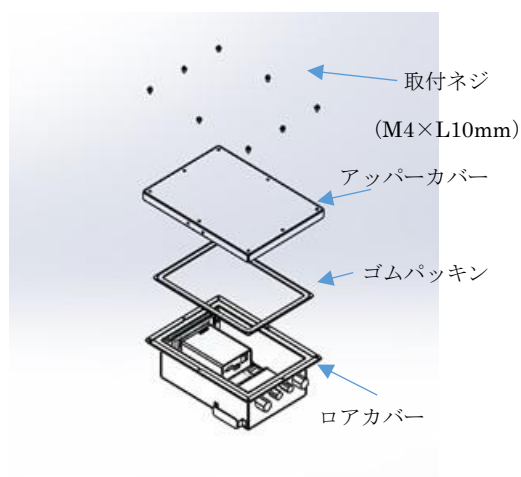
4 極コネクタ使用時は AWG20~22 (電線断面積  $0.3\sim 0.5\text{mm}^2$ )、仕上がり外径  $\phi 1.6\sim 2.0\text{mm}^2$  のものを使用してください。

(光無線通信装置の背面)



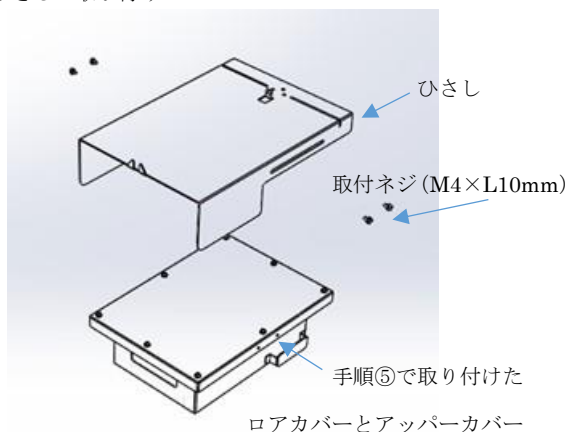
3M コネクター

⑤ ロアカバーとアッパーカバーの取り付け



ロアカバーに上図のように、ゴムパッキンを敷きアッパーカバーをのせ、本製品に付属しております取付ネジ (M4×L10mm) 8 ヶを使用してネジ留めをしてください。

⑥ ひさしの取り付け



手順⑤で取付けたロアカバーとアッパーカバーにひさしを被せ、本製品に付属しております取付ネジ (M4×L10mm) 4 ヶを使用して取付ネジを仮締めしてください。

ひさしは設置環境(太陽光入射影響等)に応じて、前方にスライド(最大 60mm)させることができます。仮締めした取付ネジはひさしの位置が決まってから本締めをしてください。

●光軸調整の方法

①DC 電圧テスターをロアカバー背面にありますがケーブルグランド 2.5S に接続してください。

DC 電圧テスターの+側をケーブルグランド 2.5S (白) のピンに、-側をケーブルグランド 2.5S (黒) のピンに接続してください。

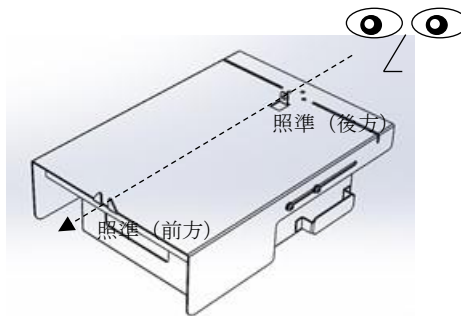
※本製品背面からピンが出ております。ワニ口クリップ等のテスターケーブルをご使用頂きますと容易に接続できます。

②ハウジングの左右方向の水平を確保する。水平器をご使用頂きますと容易に行うことができます。

③僅かでも受光量が得られる所まで光無線通信装置の向きの調整(以下「粗調整」)をひさし上にある照準を用いて行ないます。

③-1 本製品背面から照準を覗くことができる場合

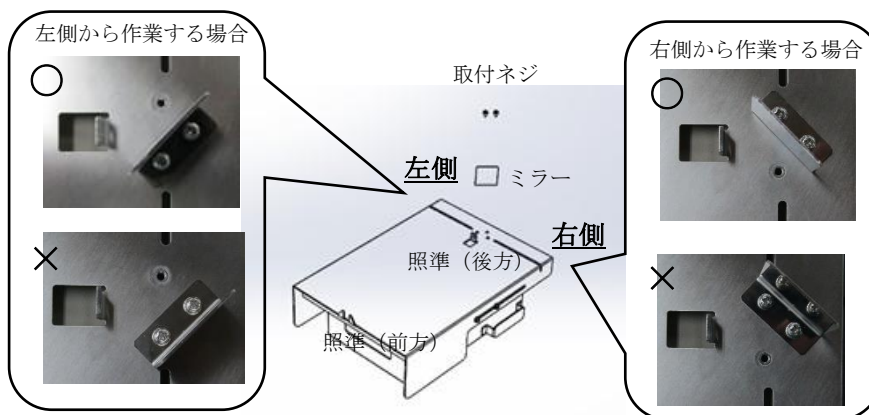
背面側から手順④～⑥に沿って粗調整を行なってください。



③-2 本製品背面から照準を除くことができない場合

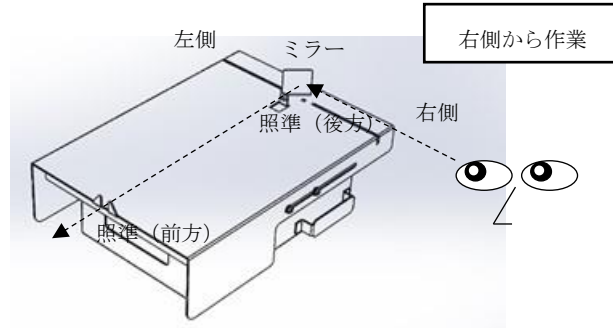
付属のミラーを取付ネジ(M3×6mm) 2 枚を使用して取り付けてください。ミラーは左右どちらの向きにも取り付けることができます。作業をする位置に合わせて下図のようにミラーを取り付けてください。

(光軸調整の作業後、ミラーは取り外して問題ありません。)



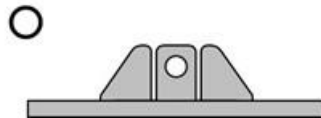
※本製品の正面から見たときを基準に左右を定義しています。

側面からミラー越しで手順④～⑥に沿って粗調整を行なってください。このときスリットの延長線上に照準が並んで見えるように目線を合わせてください。

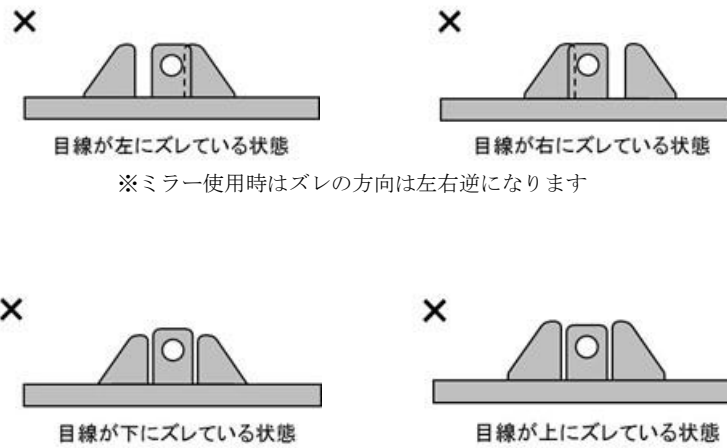


④照準を背面又はミラーから確認する場合、下の図の正しい見え方になるように目線を合わせてください。

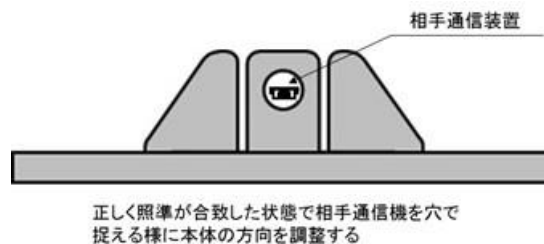
正しい照準の見え方



誤った照準の見え方



⑤相手光無線通信装置が照準（後方）の穴から見えるように本製品本体の旋回角及び仰角を調整してください。調整後のイメージは下図のようになります。



⑥手順⑤で0.1V以上出力されていれば粗調整は終了となります。

出力されていなければ、0.1V以上の電圧が出力されるように本製品本体の旋回角及び仰角を調整してください。

⑦DC 電圧テスターの値を確認しながら最大値となるように微調整を行い、位置ずれが発生しないように旋回角及び仰角の固定を行ってください。

なお、微調整については角度調整ツールをご用意しておりますので、ご用命の際は下記お問合せ先までご連絡ください。

●その他

別途、設置マニュアルをご用意しておりますので、ご用命の際は下記お問合せ先までご連絡ください。

●問い合わせ先

本製品についてのお問い合わせは、本製品のご購入先へご連絡ください。

本製品のご購入先がご不明の場合、下記販売元までご連絡ください。

太陽誘電株式会社

[https://www.yuden.co.jp/jp/solutions/visible\\_light/about/](https://www.yuden.co.jp/jp/solutions/visible_light/about/)