

PACITEC

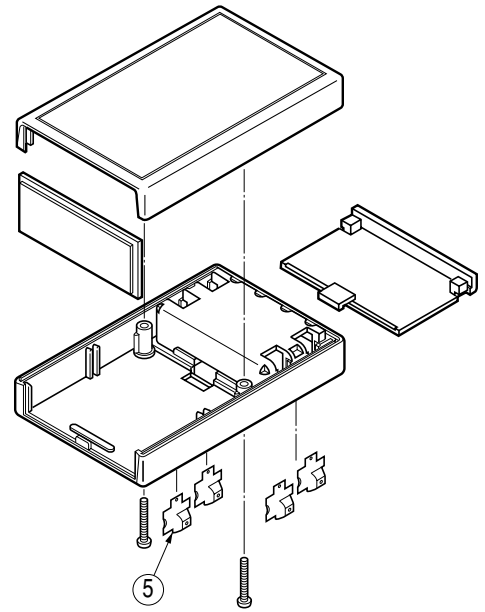


ハンドヘルドタイプ

HM

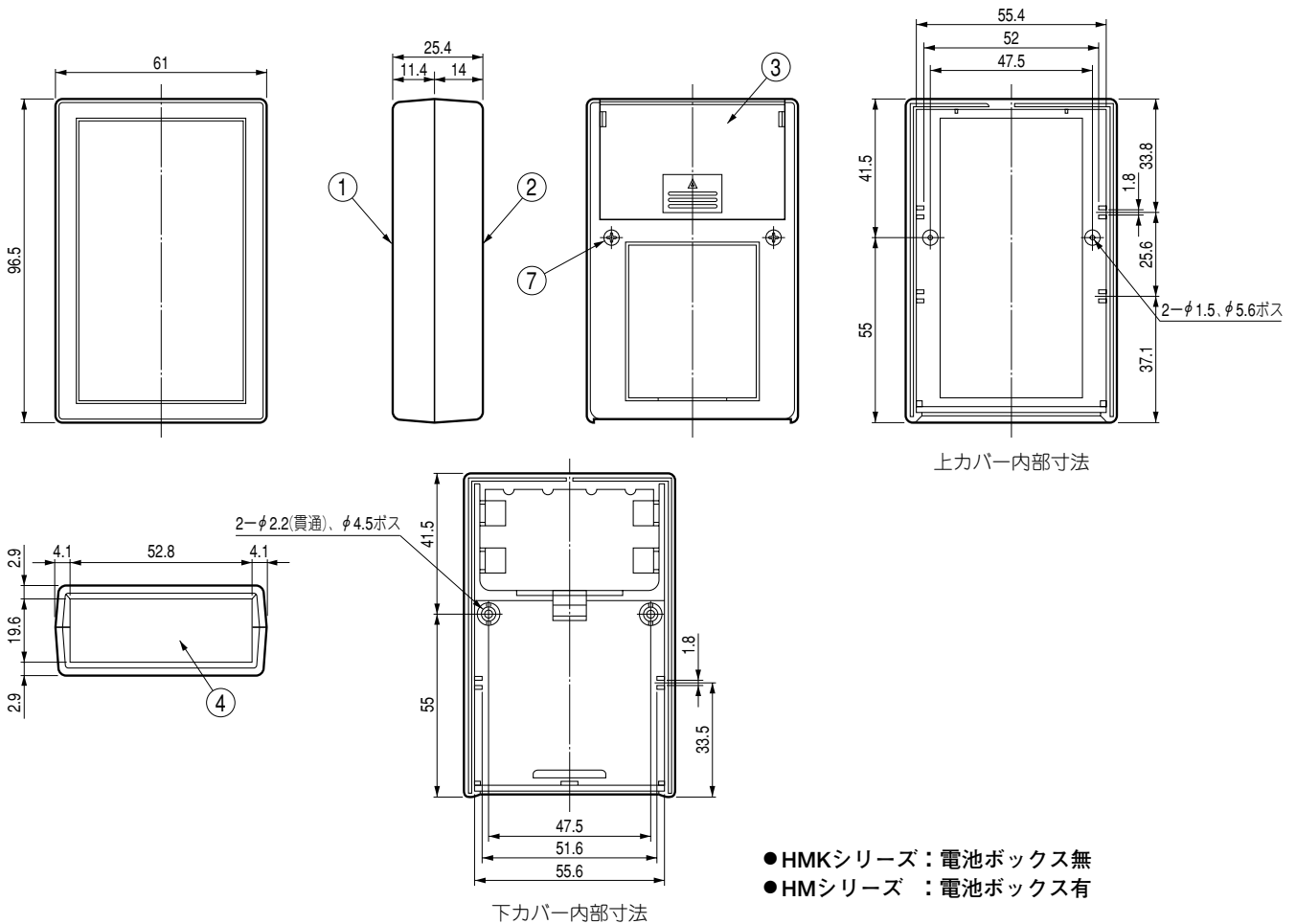
SERIES

HM-2AAAK-□□●プラスチックケース



プラスチックケース

■外観寸法図



- HMKシリーズ：電池ボックス無
- HMシリーズ：電池ボックス有

■構成内容

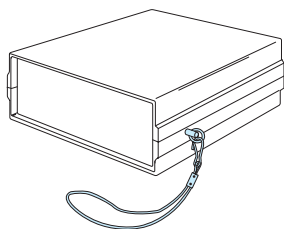
照番	名称	個数	材質	色・外装処理
1	トップカバー	1	UL94HB適合 ABS	機種内容参照
2	ボトムカバー	1		
3	バッテリーカバー	1		
4	パネル	1		
5	バッテリークリップ	4	鉄	—
6	セルフタッピングビス	2	鉄	めっき

■機種内容

型番	W ₀	H ₀	D ₀	色・外装処理	適合電池個数	質量(g)
HM-2AAAK-00	61	25.4	96.5	ブラック	単4形 2個	59.4
-39				PCボーン		

PACO SERIES リストストラップ

販売単位
1本

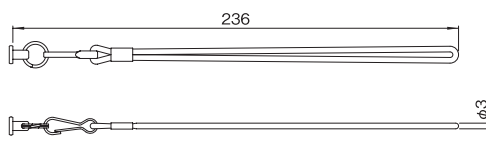


特徴

- 携帯に便利なストラップです。
- 紐の部分は、黒のナイロンです。
- ケースに取り付けた後でも容易に素早く取り外せます。
- 長さは、236mmです。
- ケース側面のサイドエクステンダー部分に、φ5の穴開け加工をして取り付けます。

外観寸法図

単位 mm



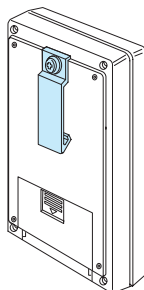
機種内容

在庫区分	型番	適合ケースシリーズ名 ※ 1	リストストラップ サイズ (mm)	取付可能 板厚 (mm)
標準	PACO-60526-501	CM/HM/HM□/HP/HP□/HP SK/HPL□/HP LSK	φ3×長さ236	4.5

※ 1 上記以外にも、板厚が 4.5mm までのプラスチックケースには取付が可能です。

PACO SERIES ベルトクリップ

販売単位
1個



特徴

- ベルト等に引っ掛ける場合の、携帯用クリップです。
- 付属のねじ、もしくはリベットでケースに取り付けます。

機種内容

在庫区分	型番	適合ケースシリーズ名
標準	PACO-62115-501	CM/HM/HM□/HP/HP□/HP SK/HPL□/HP LSK