

HMK / HM SERIES プラスチックケース

HMK / HM

HM-9VBK-□□□(電池ボックス有)



構成内容

照番	名称	個数	材質	色・外装処理
1	上カバー	1	UL94HB適合 ABS	●型番末尾000「ブラック」 ●型番末尾002「タン(黄土色)」 ●型番末尾039「PCボン(アイボリー)」
2	下カバー	1		
3	フロントパネル	1		
4	電池ボックス蓋	1/0 ※1		
5	9V電池用スナップ	1/0 ※1		

付属品 上下カバー固定用ねじ

※1 HMK-□□□ 0個 HM-9VBK-□□□ 1個

機種内容

在庫区分	型番	外形寸法 (mm)			外装色	適合電池 個数	質量 (kg)
		Wo	Ho	Do			
標準	HMK-000	60.3	22.9	96.5	ブラック	9V形 1個	—
	HMK-002				タン(黄土色)		—
	HMK-039				PCボン(アイボリー)		—
	HM-9VBK-000	61.0	25.5	96.5	ブラック		0.05
	HM-9VBK-002				タン(黄土色)		0.05
	HM-9VBK-039				PCボン(アイボリー)		0.05

最大PCBサイズ

型番	最大PCBサイズ (mm)
HMK-□□□	53.3 × 87.3
HM-9VBK-□□□	53.1 × 53.3

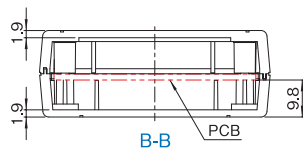
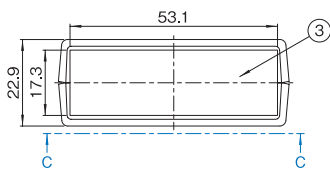
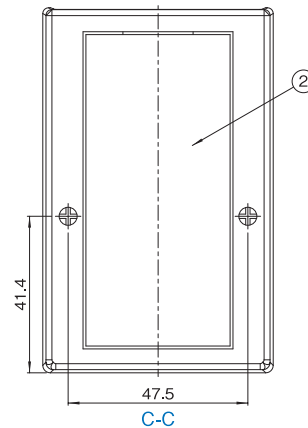
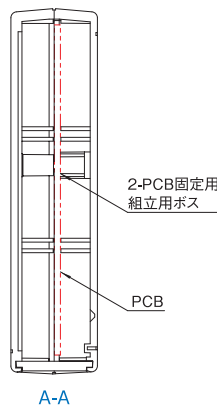
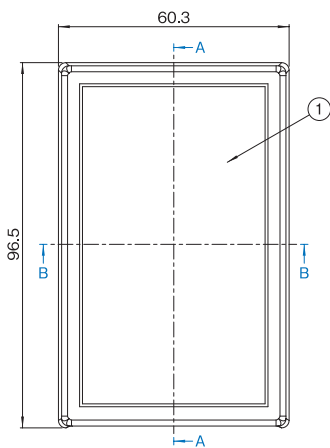
特徴

- 携帯型 / 卓上型の電子機器用のプラスチックケースです。
- ポケットサイズなので携帯に便利で、引出しやアタッチケースに容易に収納が可能です。
- HMKシリーズは電池ボックス無し、HMシリーズは電池ボックス有りタイプです。
- フロントパネル付で、内部構造がシンプルです。
- パネルは平板形状のため加工が容易です。
- 上下カバー組み立て部で、基板もねじ止めします。
- 内部には、基板を垂直に実装するための溝があります。
- 別売のアクセサリとして携帯に便利な、リストストラップ、ベルトクリップを用意しています。

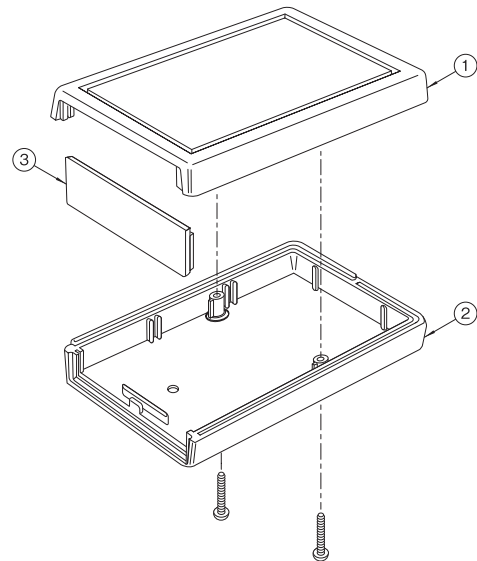
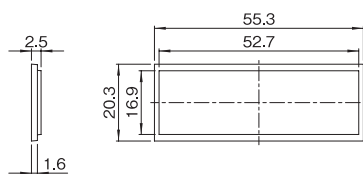
外観寸法図

単位 mm

HMK-□□□



パネル寸法図



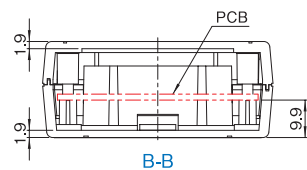
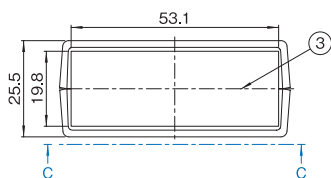
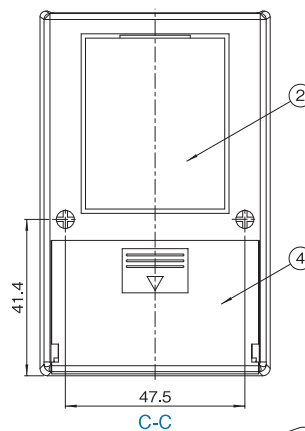
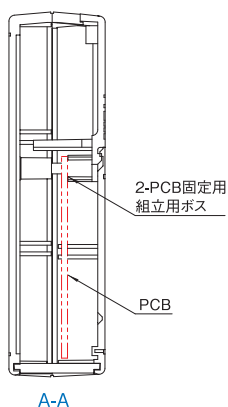
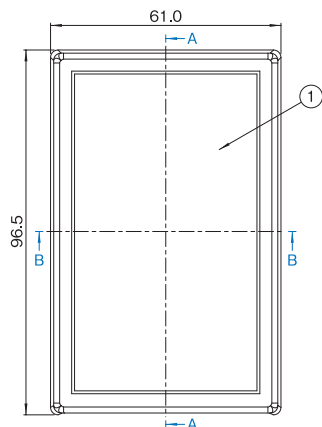
HMK / HM SERIES プラスチックケース

販売単位
1個

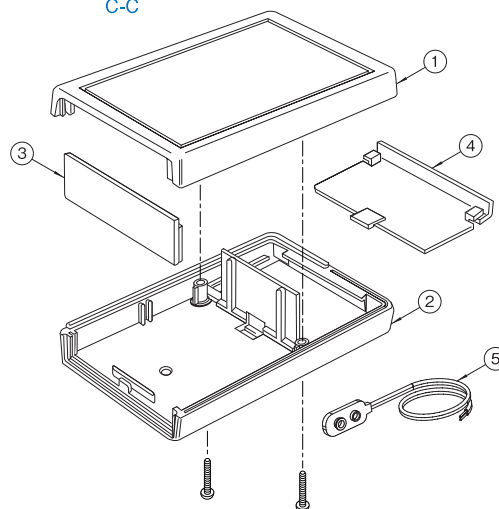
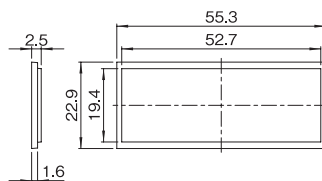
外観寸法図

単位 mm

HM-9VBK-□□□□



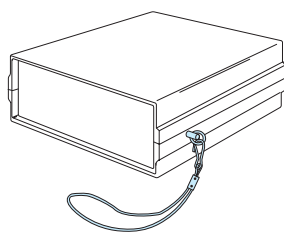
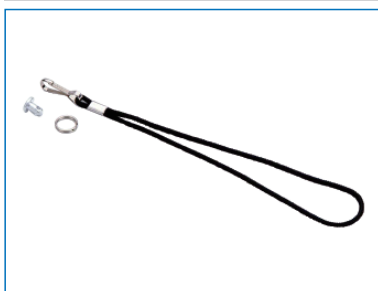
パネル寸法図



PACO SERIES リストストラップ

RoHS
対応品

販売単位
1本

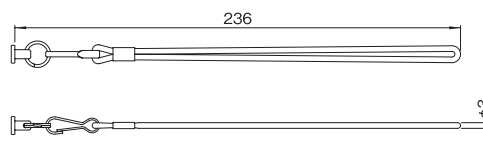


特徴

- 携帯に便利なストラップです。
- 紐の部分は、黒のナイロンです。
- ケースに取り付けた後も容易に素早く取り外せます。
- 長さは、236mmです。
- ケース側面部分に、φ5の穴開け加工をして取り付けます。

外観寸法図

単位 mm



機種内容

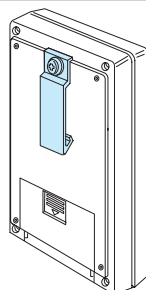
在庫区分	型番	適合ケースシリーズ名 ※1	リストストラップ サイズ(mm)	取付可能 板厚(mm)
標準	PACO-60526-501	CM/HM/HM□/HP/HP□/HPSK/HPL□/HPLSK/JM/LH	φ3×長さ236	4.5

※1 上記以外にも、板厚が4.5mmまでのプラスチックケースには取付が可能です。

PACO SERIES ベルトクリップ

RoHS
対応品

販売単位
1個



特徴

- ベルト等に引っ掛ける場合に便利な、携帯用クリップです。
- 付属のねじ、もしくはリベットでケースに取り付けます。

機種内容

在庫区分	型番	適合ケースシリーズ名 ※1
標準	PACO-62115-501	CM/HM/HM□/HP/HP□/HPSK/HPL□/HPLSK