

# HPK

SERIES ハンドヘルドタイプ

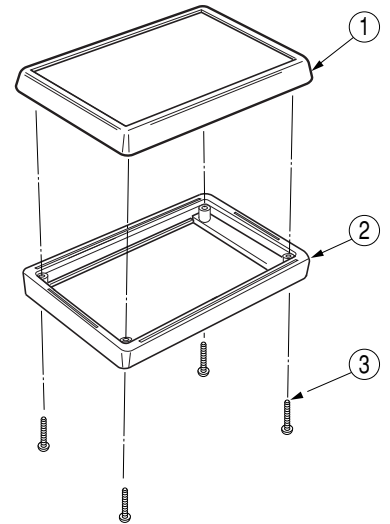


PACITEC

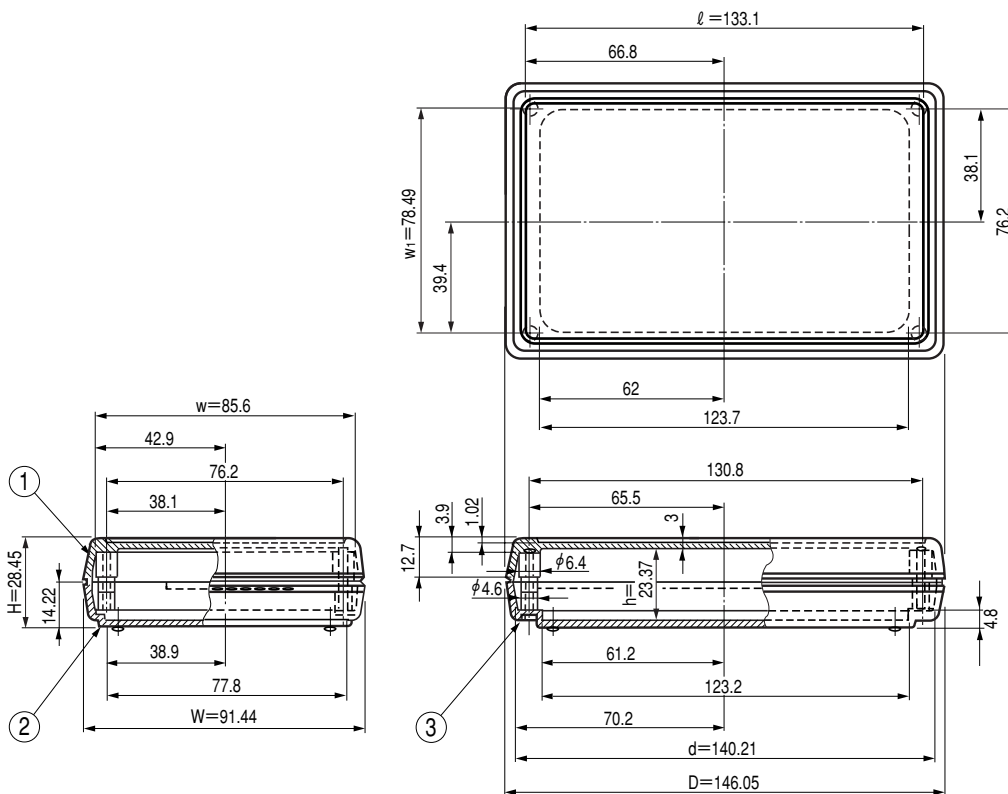
プラスチックケース●HPK-□□□

HPKシリーズは、ポケットابلサイズですので卓上で、  
或いは引出しやアタッシュケースの中に納めるのに便利  
に出来ています。PCBは、水平実装できるようになっています。

プラスチックケース



## ■外観寸法図



## ■構成内容

| 照番 | 名称     | 個数 | 材質       | 色・外装処理 |
|----|--------|----|----------|--------|
| 1  | トップカバー | 1  | UL94HB適合 | 機種内容参照 |
| 2  | ボトムカバー | 1  |          |        |
| 3  | ネジ     | 4  | 鉄        | 亜鉛めっき  |

- HPKシリーズ：電池ボックス無
- HPシリーズ：電池ボックス有

## ■機種内容

| 型番              | 外形寸法  |       |        | 内形寸法 |       |        | パネル寸法 |       |      | PCB寸法<br>水平実装時(MAX) |           |          | 色・外装処理            | 質量(g) |
|-----------------|-------|-------|--------|------|-------|--------|-------|-------|------|---------------------|-----------|----------|-------------------|-------|
|                 | W     | H     | D      | w    | h     | d      | $w_1$ | l     | t    | $w_{PCH}$           | $l_{PCH}$ | $t_{PC}$ |                   |       |
| HPK-000<br>-039 | 91.44 | 28.45 | 146.05 | 85.6 | 23.37 | 140.21 | 78.49 | 133.1 | 2.03 | 83.82               | 139.7     | 1.57*    | 「ブラック」<br>「PCボーン」 | 93    |

※板厚が1.6mmのPCBの場合、完全に固定できません。  
別途スペーサー等が必要です。

# HM/HM□/HP/HP□/HPSK/HPL□/HPLSK

**PACITEC**

SERIES ケース機能とオプション

## HPシリーズ

プラスチックケース



### PCB挿入用 ボス

ケースの上下カバー固定用ボスとして用いられております。

### HP HPLシリーズ

PCBの四隅にφ5.2丸穴をあけておきます。上下カバーを組合せた時にPCBが固定されます。

### 9VBシリーズ

PCB専用のボスが3箇所用意されており、それにネジ止めします。M3×6セルフタッピングネジを使用します。

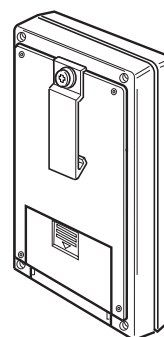
9VBシリーズは  
9V形電池が1個入ります。

### 操作パネルはめこみ部

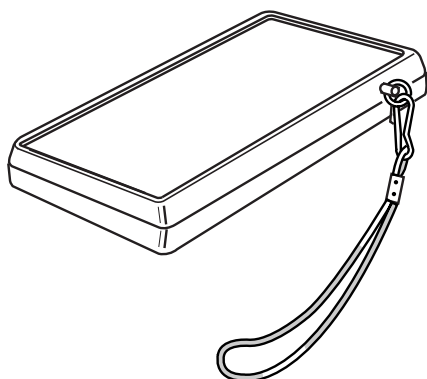
アルミニウム化粧パネルを使用する時にはめこむことができる様、配慮されています。

### ベルトクリップ PACO-62115-501

ケースをベルトに取付けるために使用します。付属のネジもしくはリベットでケースに取付けます。



## オプション



### リストストラップ PACO-60526-501

手くびからぶらさげて持運びができます。ケース側面部に穴開け加工をして取付けます。

### その他のオプション

- ・ベルトクリップ
- ・バッテリーコンパートメント