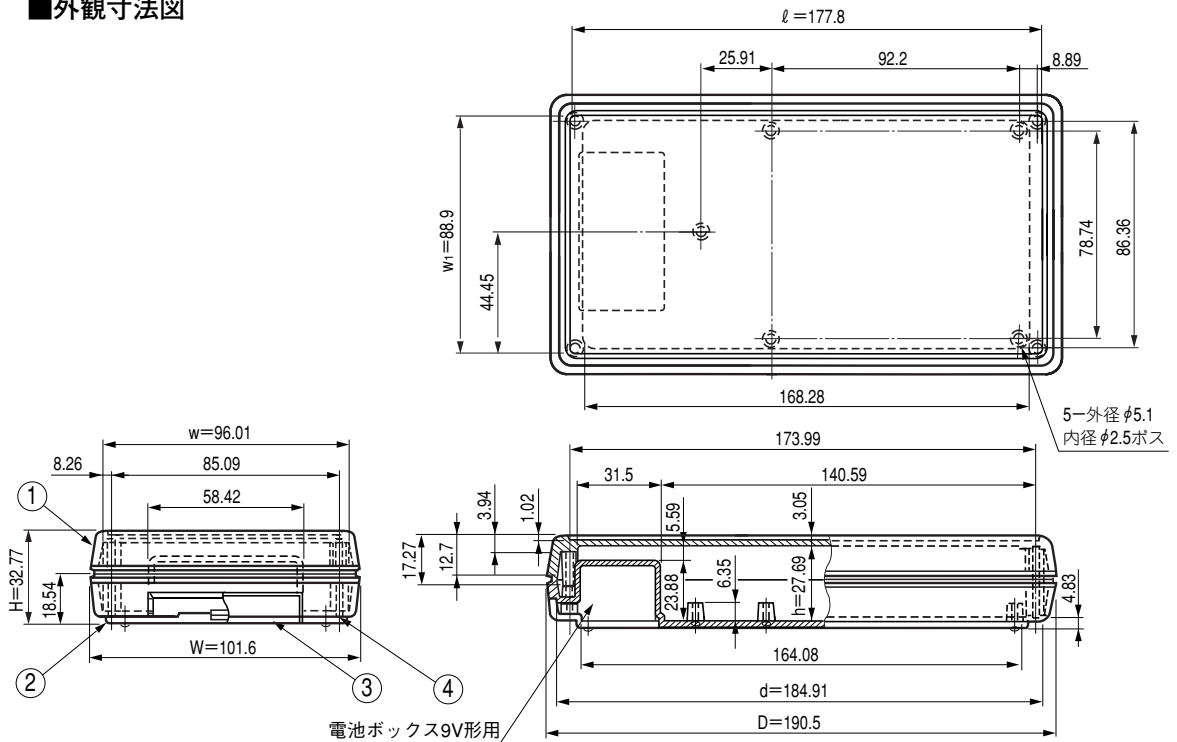


プラスチックケース

■外観寸法図



■構成内容

照番	名称	個数	材質	色・外装処理
1	トップカバー	1	UL94HB適合 ABS	機種内容参照
2	ボトムカバー	1		
3	バッテリーボックスカバー	1		
4	ネジ	4	鉄	亜鉛めっき
5	電子端子ホック	1	—	リード線付

- HPLKシリーズ：電池ボックス無
- HPLシリーズ：電池ボックス有

■機種内容

型番	外形寸法			内形寸法			パネル寸法			PCB寸法 水平実装時(MAX)			色・外装処理	適合電池個数
	W	H	D	w	h	d	w <sub>1</sub>	l	t	W <sub>PCH</sub>	L <sub>PCH</sub>	T <sub>PC</sub>		
HPL-9VBK-000													「ブラック」	9V形 1個
-002	101.6	32.77	190.5	96.01	27.43	184.91	88.9	177.8	2.03	95.25	144.78	1.57	「タン」	
-039													「PCボーン」	

# HM/HM□/HP/HP□/HPSK/HPL□/HPLSK

**PACITEC**

SERIES ケース機能とオプション

## HPシリーズ

プラスチックケース



### PCB挿入用 ボス

ケースの上下カバー固定用ボスとして用いられております。

### HP HPLシリーズ

PCBの四隅にφ5.2丸穴をあけておきます。上下カバーを組合せた時にPCBが固定されます。

### 9VBシリーズ

PCB専用のボスが3箇所用意されており、それにネジ止めします。M3×6セルフタッピングネジを使用します。

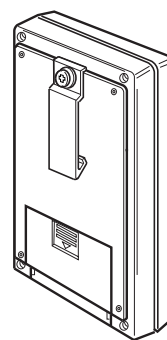
9VBシリーズは  
9V形電池が1個入ります。

### 操作パネルはめこみ部

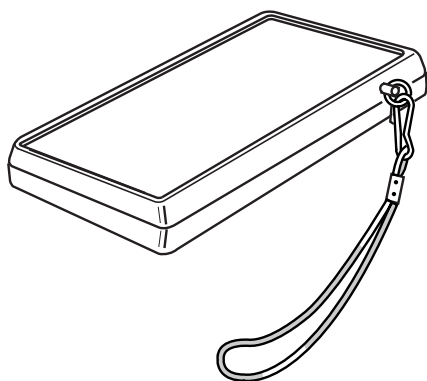
アルミニウム化粧パネルを使用する時にはめこむことができる様、配慮されています。

### ベルトクリップ PACO-62115-501

ケースをベルトに取付けるために使用します。付属のネジもしくはリベットでケースに取付けます。



## オプション



### リストストラップ PACO-60526-501

手くびからぶらさげて持運びができます。ケース側面部に穴開け加工をして取付けます。

### その他のオプション

- ・ベルトクリップ
- ・バッテリーコンパートメント