

HPLK SERIES

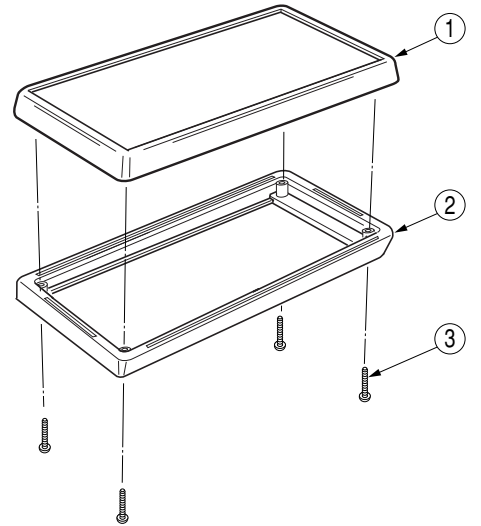
ハンドヘルドタイプ



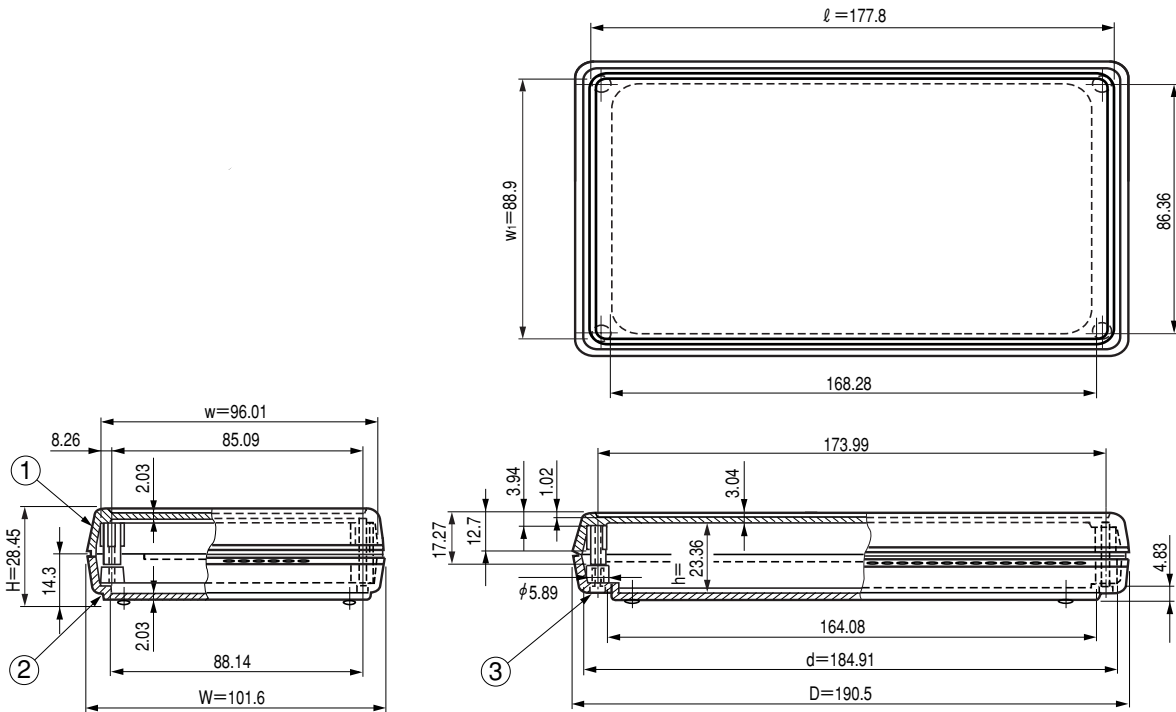
PACITEC

プラスチックケース●HPLK-□□□

プラスチックケース



■外観寸法図



■構成内容

照番	名称	個数	材質	色・外装処理
1	トップカバー	1	UL94HB適合 ABS	機種内容参照
2	ボトムカバー	1		
3	ネジ	4	鉄	亜鉛めっき

- HPLKシリーズ：電池ボックス無
- HPLシリーズ：電池ボックス有

■機種内容

型番	外形寸法			内形寸法			パネル寸法			PCB寸法 水平実装時(MAX)			色・外装処理
	W	H	D	w	h	d	w ₁	l	t	W _{PCH}	L _{PCH}	T _{PC}	
HPLK-000													「ブラック」
-002	101.6	28.45	190.5	96.01	23.37	184.91	88.9	177.8	2.03	95.25	184.15	1.57	「タン」
-039													「PCボーン」

HM/HM□/HP/HP□/HPSK/HPL□/HPLSK

PACITEC

SERIES ケース機能とオプション

HPシリーズ

プラスチックケース



PCB挿入用 ボス

ケースの上下カバー固定用ボスとして用いられております。

HP HPLシリーズ

PCBの四隅にφ5.2丸穴をあけておきます。上下カバーを組合せた時にPCBが固定されます。

9VBシリーズ

PCB専用のボスが3箇所用意されており、それにネジ止めします。M3×6セルフタッピングネジを使用します。

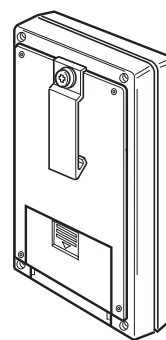
9VBシリーズは
9V形電池が1個入ります。

操作パネルはめこみ部

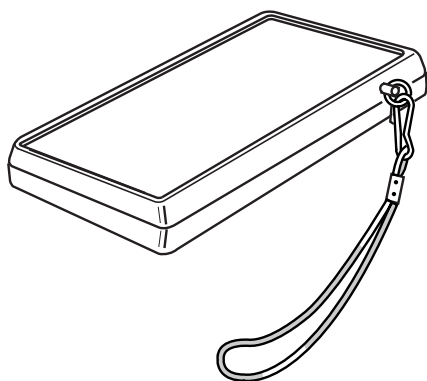
アルミニウム化粧パネルを使用する時にはめこむことができる様、配慮されています。

ベルトクリップ PACO-62115-501

ケースをベルトに取付けるために使用します。付属のネジもしくはリベットでケースに取付けます。



オプション



リストストラップ PACO-60526-501

手くびからぶらさげて持運びができます。ケース側面部に穴開け加工をして取付けます。

その他のオプション

- ・ベルトクリップ
- ・バッテリーコンパートメント