

HPLK / HPL SERIES プラスチックケース

販売単位
1個

HPLK / HPL



HPL-9VBK-□□□□(電池ボックス有)



最大サイズ

型番	最大PCBサイズ(mm)	メンブレンスイッチ W×D(mm)
HPLK-□□□□	95.0 × 183.9	88.9 × 177.8
HPL-9VBK-□□□□	94.5 × 142.4	

構成内容

照番	名称	個数	材質	色・外装処理
1	上カバー	1	UL94HB適合 ABS	●型番末尾000「ブラック」
2	下カバー	1		●型番末尾002「タン」
3	電池ボックス蓋	1/0 ※1	—	●型番末尾039「PCボーン(アイボリー)」
4	9V電池用スナップ	1/0 ※1	—	—

付属品 上下カバー固定用ねじ

※1 HPLK-□□□□ 0個 HPL-9VBK-□□□□ 1個

特徴

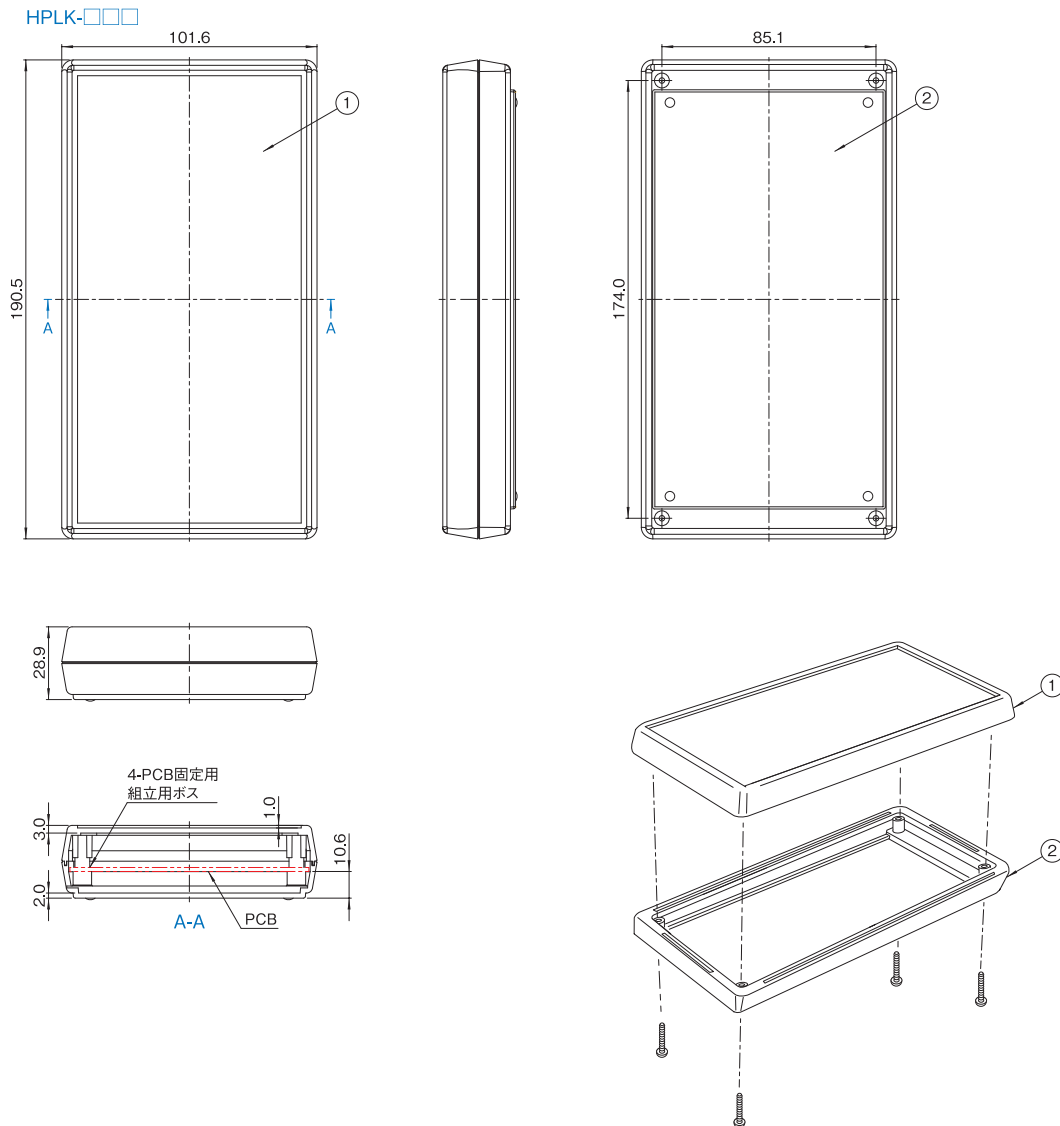
- 携帯型 / 卓上型の電子機器用のプラスチックケースです。
- ポケットサイズなので携帯に便利で、引出しやアタッシュケースに容易に収納が可能です。
- HPLKシリーズは電池ボックス無し、HPLシリーズは電池ボックス有りタイプです。
- HPLKシリーズは、上下カバー組み立て部で基板もねじ止めします。
- 上カバーの操作面は凹型の形状で、メンブレンシートを保護します。
- 別売のアクセサリとして携帯に便利な、リストストラップ、ベルトクリップを用意しています。

機種内容

在庫区分	型番	外形寸法(mm)			外装色	適合電池個数
		Wo	Ho	Do		
標準	HPLK-000	101.6	28.9	190.5	ブラック	9V形 1個
	HPLK-002				タン(黄土色)	
	HPLK-039				PCボーン(アイボリー)	
	HPL-9VBK-000	101.6	32.6	190.5	ブラック	
	HPL-9VBK-002				タン(黄土色)	
	HPL-9VBK-039				PCボーン(アイボリー)	

外観寸法図

単位 mm

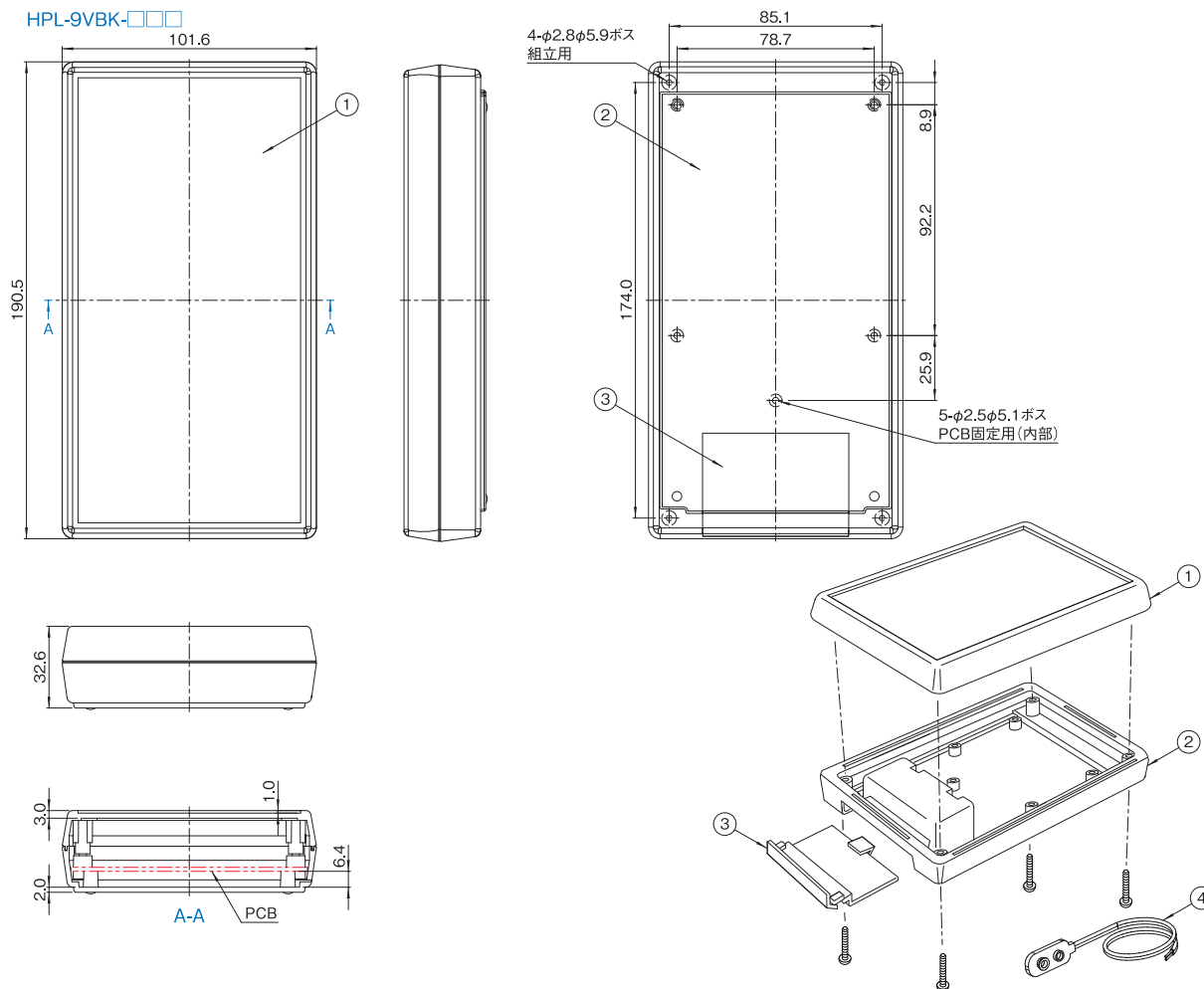


HPLK / HPL SERIES プラスチックケース

販売単位
1個

外觀寸法図

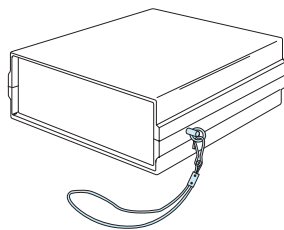
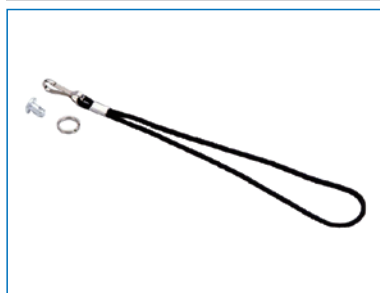
単位 mm



PACO SERIES リストストラップ

RoHS
対応品

販売単位
1本

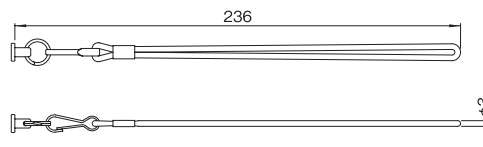


特徴

- 携帯に便利なストラップです。
- 紐の部分は、黒のナイロンです。
- ケースに取り付けた後も容易に素早く取り外せます。
- 長さは、236mmです。
- ケース側面部分に、φ5の穴開け加工をして取り付けます。

外觀寸法図

単位 mm



機種内容

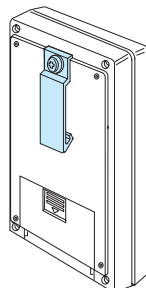
在庫区分	型番	適合ケースシリーズ名 ※1	リストストラップ サイズ(mm)	取付可能 板厚(mm)
標準	PACO-60526-501	CM/HM/HM□/HP/HP□/HPSK/HPL□/HPLSK/JM/LH	φ3×長さ236	4.5

※1 上記以外にも、板厚が4.5mmまでのプラスチックケースには取付が可能です。

PACO SERIES ベルトクリップ

RoHS
対応品

販売単位
1個



特徴

- ベルト等に引っ掛ける場合の、携帯用クリップです。
- 付属のねじ、もしくはリベットでケースに取り付けます。

機種内容

在庫区分	型番	適合ケースシリーズ名 ※1
標準	PACO-62115-501	CM/HM/HM□/HP/HP□/HPSK/HPL□/HPLSK