

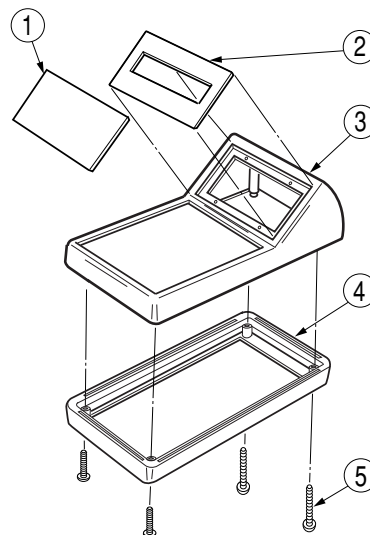
HPLSK SERIES ハンドヘルドタイプ



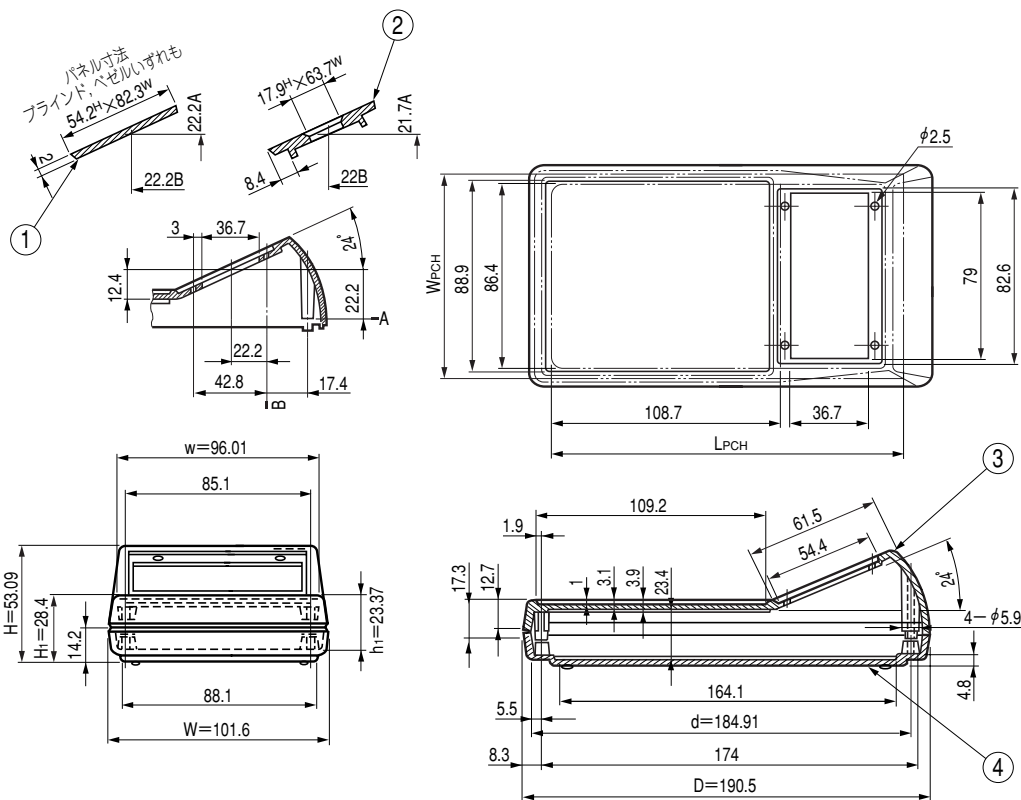
プラスチックケース●HPLSK-□□□

HPLSシリーズは、電卓タイプのケースで、目的に合わせてベゼルパネル又はブラインドパネルのいずれでも使えるようにあらかじめ2枚一緒に付属されています。

プラスチックケース



■外観寸法図



■構成内容

照番	名称	個数	材質	色・外装処理
1	ブラインドパネル	1	UL94HB適合 ABS	機種内容参照
2	ベゼルパネル	1		
3	トップカバー	1		
4	ボトムカバー	1		
5	ネジ	4	鉄	亜鉛めっき

- HPLSKシリーズ：電池ボックス無
- HPLSシリーズ：電池ボックス有

■機種内容

型番	外形寸法				内形寸法			PCB寸法 水平実装時(MAX)			色・外装処理
	W	H	H _i	D	w	h ₁	d	W _{PCH}	L _{PCH}	T _{PC}	
HPLSK-000	101.6	53.09	28.4	190.5	96.01	23.37	184.91	95.25	184.15	1.57	「ブラック」
-001											「グレイ」
-002											「タン」
-039											「PCボーン」

HM/HM□/HP/HP□/HPSK/HPL□/HPLSK

PACITEC

SERIES ケース機能とオプション

HPシリーズ

プラスチックケース



PCB挿入用 ボス

ケースの上下カバー固定用ボスとして用いられております。

HP HPLシリーズ

PCBの四隅にφ5.2丸穴をあけておきます。上下カバーを組合せた時にPCBが固定されます。

9VBシリーズ

PCB専用のボスが3箇所用意されており、それにネジ止めします。M3×6セルフタッピングネジを使用します。

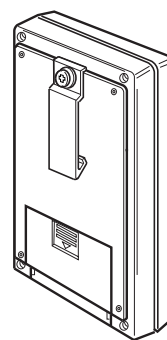
9VBシリーズは
9V形電池が1個入ります。

操作パネルはめこみ部

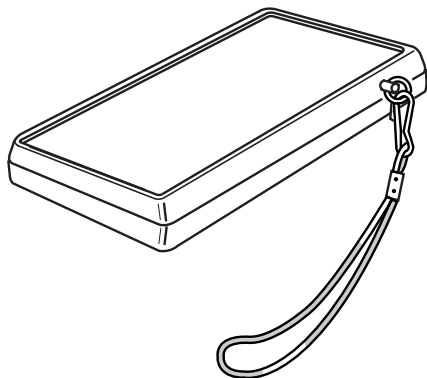
アルミニウム化粧パネルを使用する時にはめこむことができる様、配慮されています。

ベルトクリップ PACO-62115-501

ケースをベルトに取付けるために使用します。付属のネジもしくはリベットでケースに取付けます。



オプション



リストストラップ PACO-60526-501

手くびからぶらさげて持運びができます。ケース側面部に穴開け加工をして取付けます。

その他のオプション

- ・ベルトクリップ
- ・バッテリーコンパートメント