

# HPLSK / HPLS SERIES プラスチックケース

販売単位  
1個

HPLSK / HPLS



HPLS-9VBK-□□□(電池ボックス有)



## 構成内容

照番	名称	個数	材質	色・外装処理
1	上カバー	1	UL94HB適合 ABS	●型番末尾000「ブラック」 ●型番末尾001「グレイ」 ●型番末尾002「タン(黄土色)」 ●型番末尾039「PCボン(アイボリー)」
2	下カバー	1		
3	ブラインドパネル	1		
4	ベゼルパネル	1		
5	電池ボックス蓋	1/0 ※1	—	—
6	9V電池用スナップ	1/0 ※1	—	—

付属品 上下カバー固定用ねじ、両面テープ  
※1 HPLSK-□□□ 0個 HPLS-9VBK-□□□ 1個

## 機種内容

在庫区分	型番	外形寸法(mm)			外装色	適合電池 個数
		W <sub>0</sub>	H <sub>0</sub>	D <sub>0</sub>		
標準	HPLSK-000	101.6	53.5	190.5	ブラック	—
	HPLSK-001				グレイ	—
	HPLSK-002				タン(黄土色)	—
	HPLSK-039				PCボン(アイボリー)	—
標準	HPLS-9VBK-000	101.6	57.3	190.5	ブラック	9V形 1個
	HPLS-9VBK-001				グレイ	
	HPLS-9VBK-039				PCボン(アイボリー)	

## 最大サイズ

型番	最大PCBサイズ(mm)	メンブレンスイッチ W×D(mm)
HPLSK-□□□	95.0 × 183.9	88.9 × 109.2
HPLS-9VBK-□□□	94.5 × 133.6	

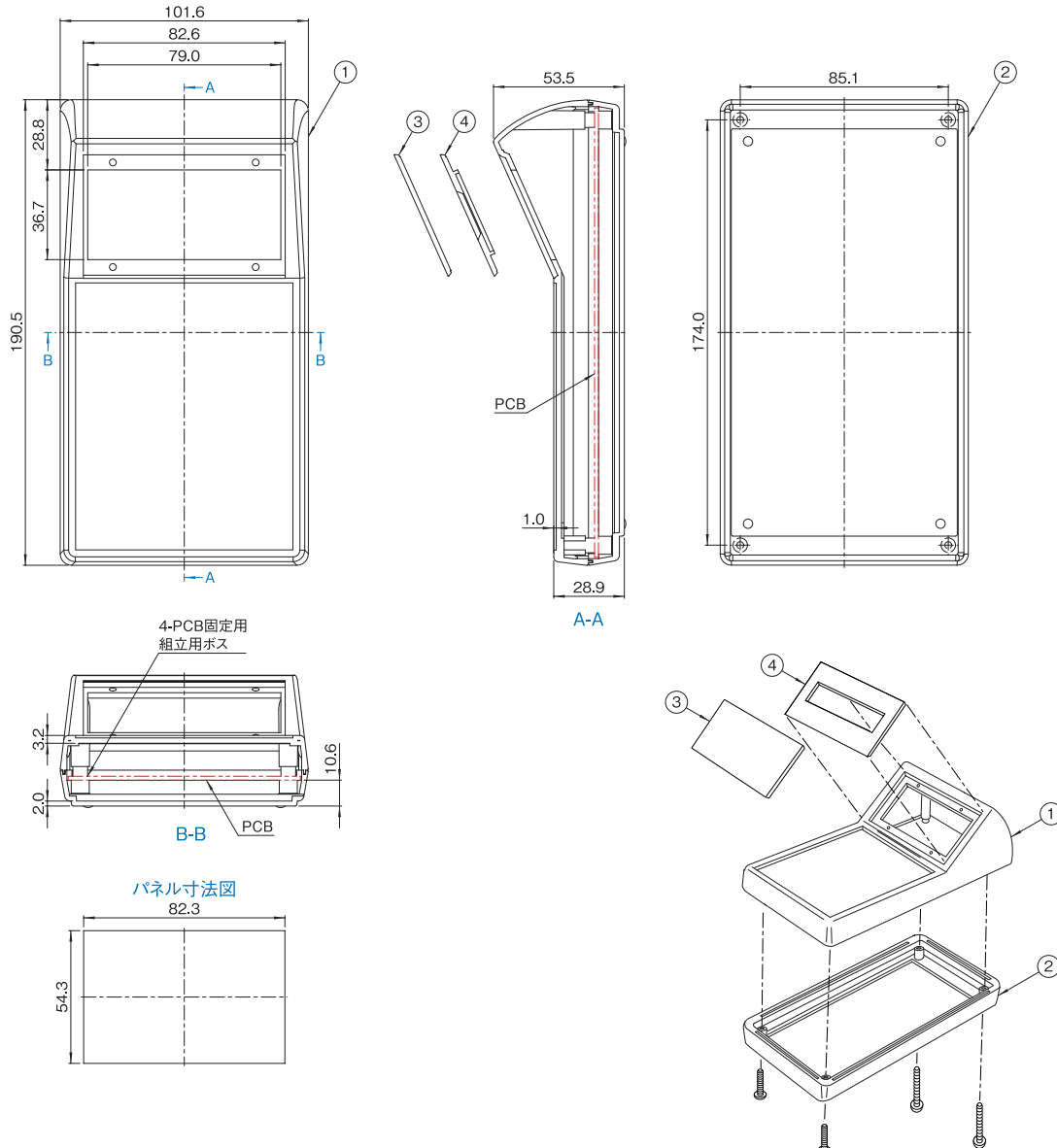
## 特徴

- 携帯型 / 卓上型の電子機器用のプラスチックケースです。
- 携帯に便利なポケットサイズで、電卓タイプのケースです。
- 付属のブラインドパネル / ベゼルパネルは、使用用途に合わせてどちらかを選択できます。
- パネルは付属の両面テープで貼り付けて固定します。
- HPLSKシリーズは電池ボックス無し、HPLSシリーズは電池ボックス有リタイプです。
- HPLSKシリーズは、上下カバー組み立て部で基板もねじ止めします。
- 上カバーの操作面は凹型の形状で、メンブレンシートを保護します。
- 別売のアクセサリとして携帯に便利な、リストストラップ、ベルトクリップを用意しています。

## 外観寸法図

単位 mm

HPLSK-□□□



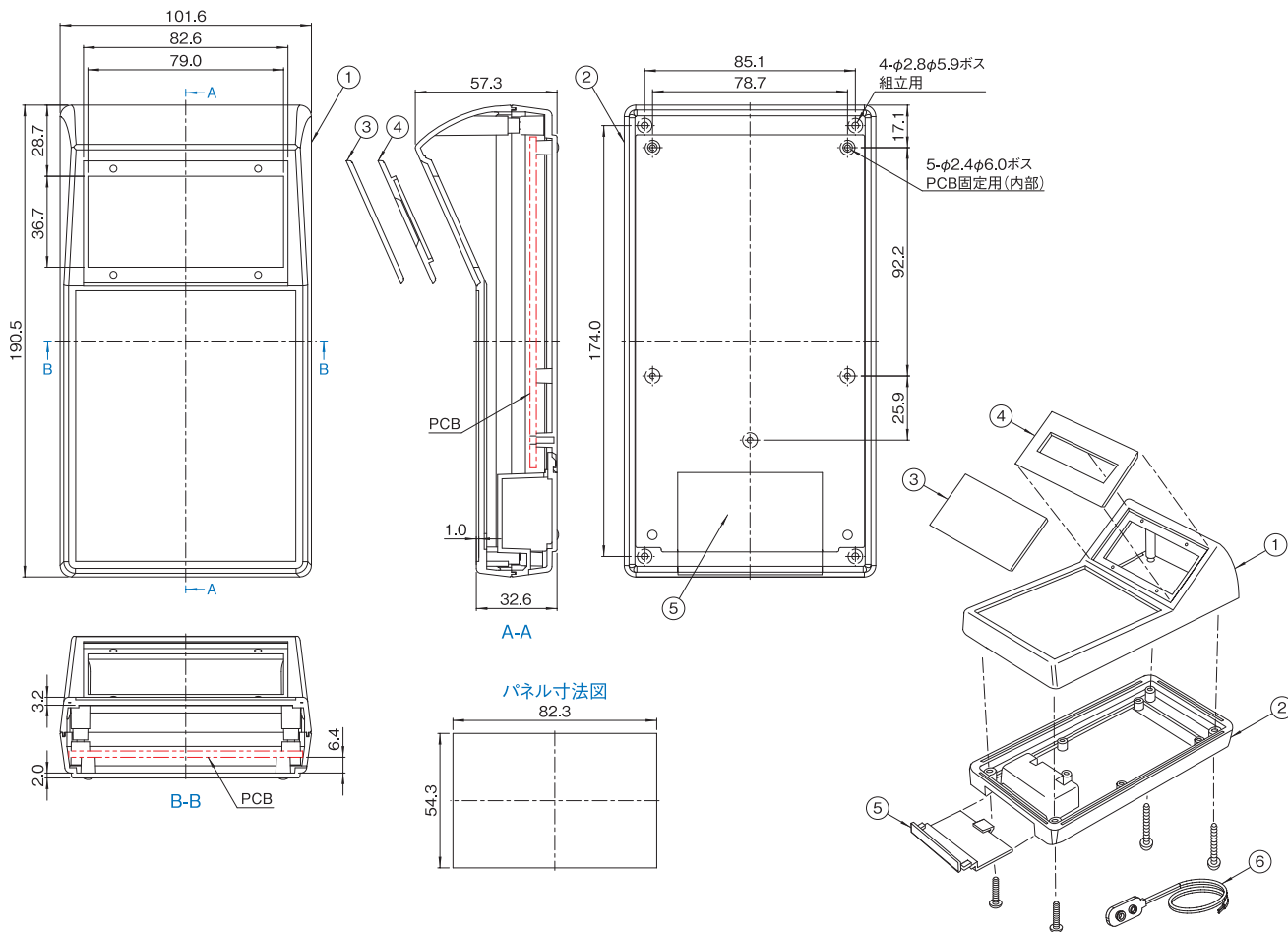
# HPLSK / HPLS SERIES プラスチックケース

販売単位  
1個

## 外観寸法図

単位 mm

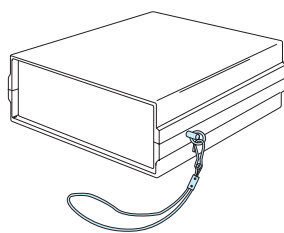
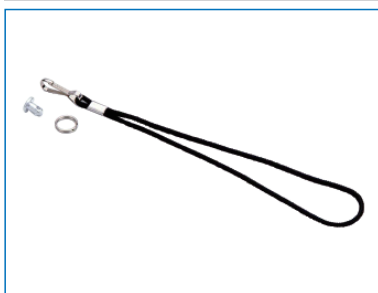
HPLS-9VBK-□□□



# PACO SERIES リストストラップ

RoHS  
対応品

販売単位  
1本

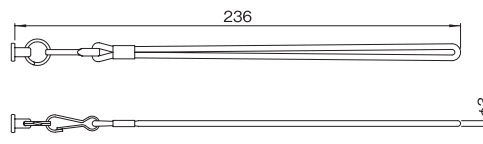


## 特徴

- 携帯に便利なストラップです。
- 紐の部分は、黒のナイロンです。
- ケースに取り付けた後も容易に素早く取り外せます。
- 長さは、236mmです。
- ケース側面部分に、φ5の穴開け加工をして取り付けます。

## 外観寸法図

単位 mm



## 機種内容

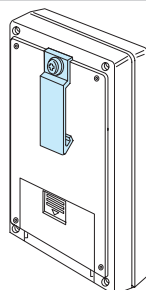
在庫区分	型番	適合ケースシリーズ名 ※1	リストストラップ サイズ(mm)	取付可能 板厚(mm)
標準	PACO-60526-501	CM/HM/HM□/HP/HP□/HPSK/HPL□/HPLSK/JM/LH	φ3 × 長さ 236	4.5

※1 上記以外にも、板厚が4.5mmまでのプラスチックケースには取付が可能です。

# PACO SERIES ベルトクリップ

RoHS  
対応品

販売単位  
1個



## 特徴

- ベルト等に引っ掛ける場合の、携帯用クリップです。
- 付属のねじ、もしくはリベットでケースに取り付けます。

## 機種内容

在庫区分	型番	適合ケースシリーズ名 ※1
標準	PACO-62115-501	CM/HM/HM□/HP/HP□/HPSK/HPL□/HPLSK