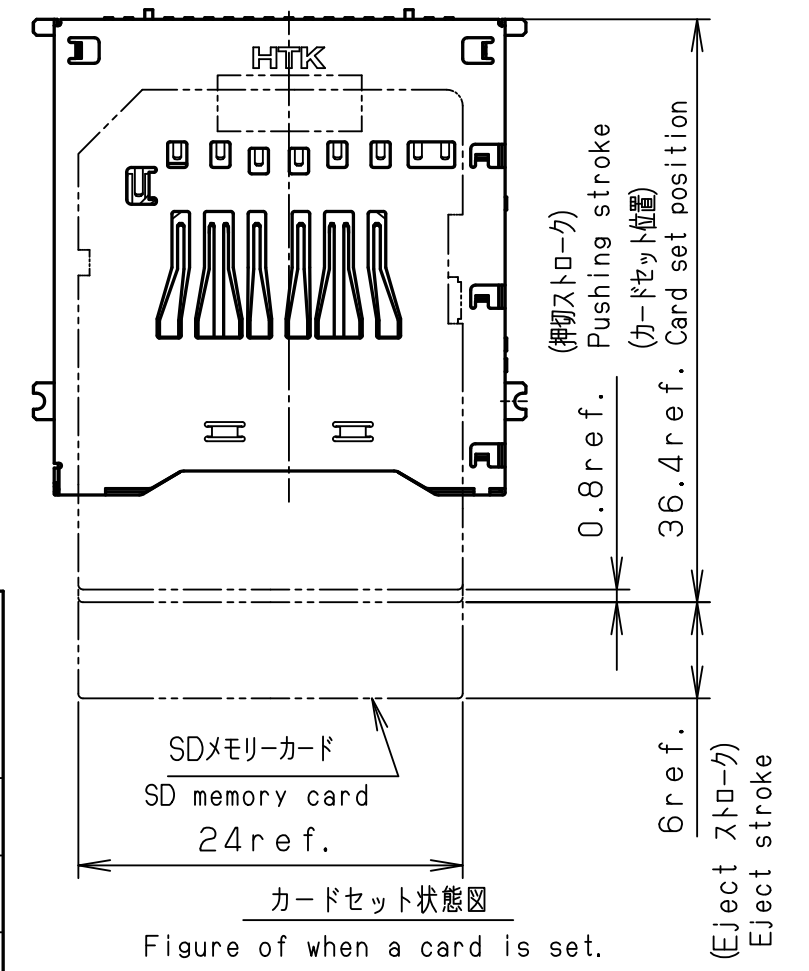
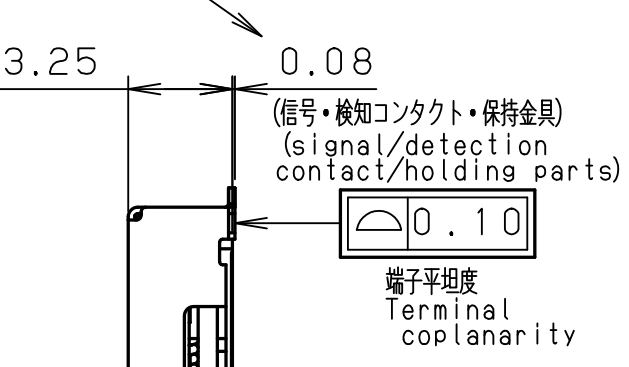
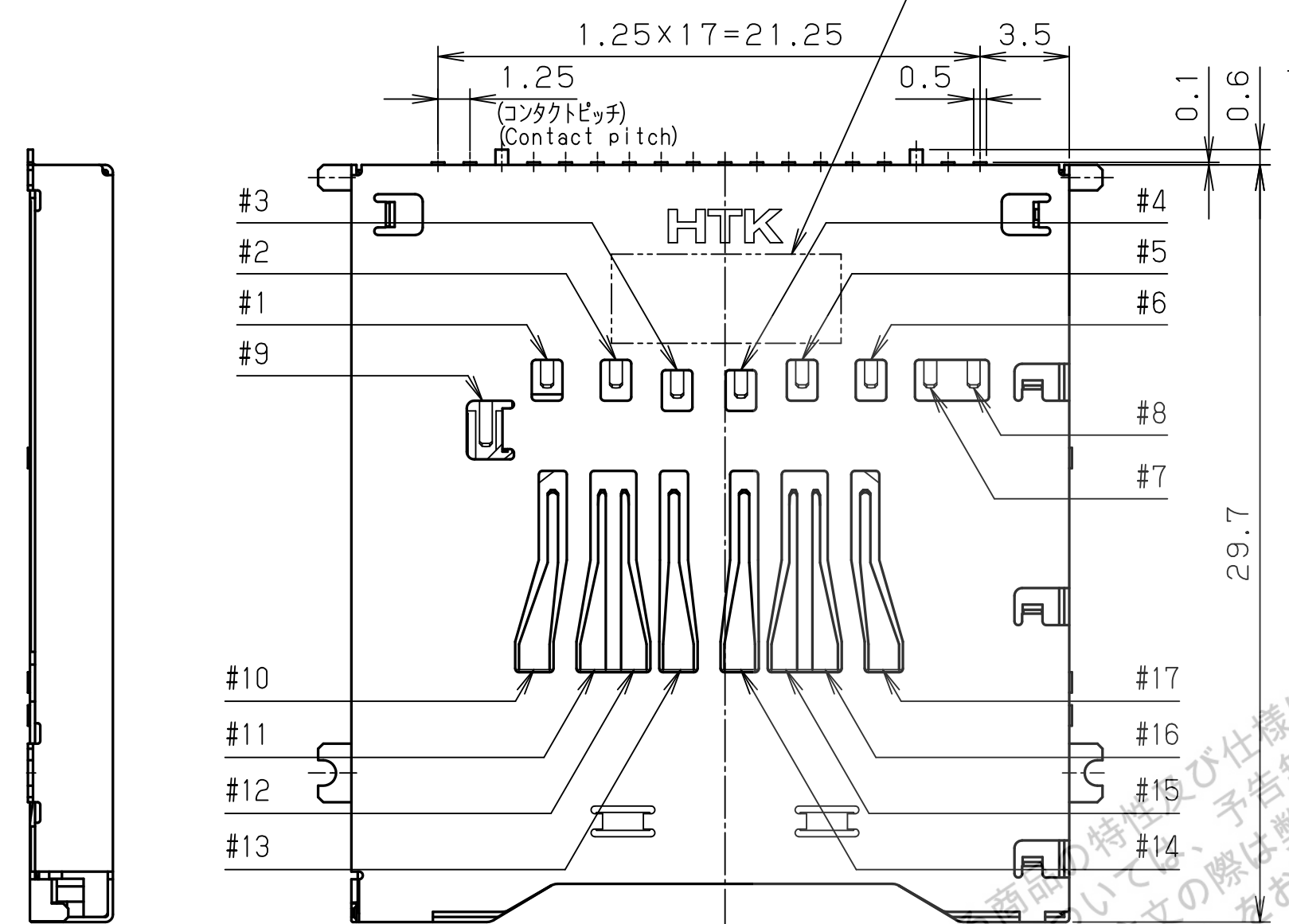


・ロット番号
 ・工場識別番号: J (日本)
 ・品番 (包装形態を示すPは表示されません)
 ・Lot No.
 ・The sign of factory identification: J (Japan)
 ・Part No. (Indication for packaging form, not indicate P.)

スタンドオフ寸法0.08は、プリント基板表面からソケット下面までの寸法を確保するために、プリント基板のレジスト厚み・シルク印刷等の厚み0.08mmを考慮した寸法になっています。
 Standoff size 0.08 is a size in which the thickness 0.08mm such as the resist thickness and the silk prints of the PC board is considered to secure the size from the surface of the PC board to the lower side of the socket.

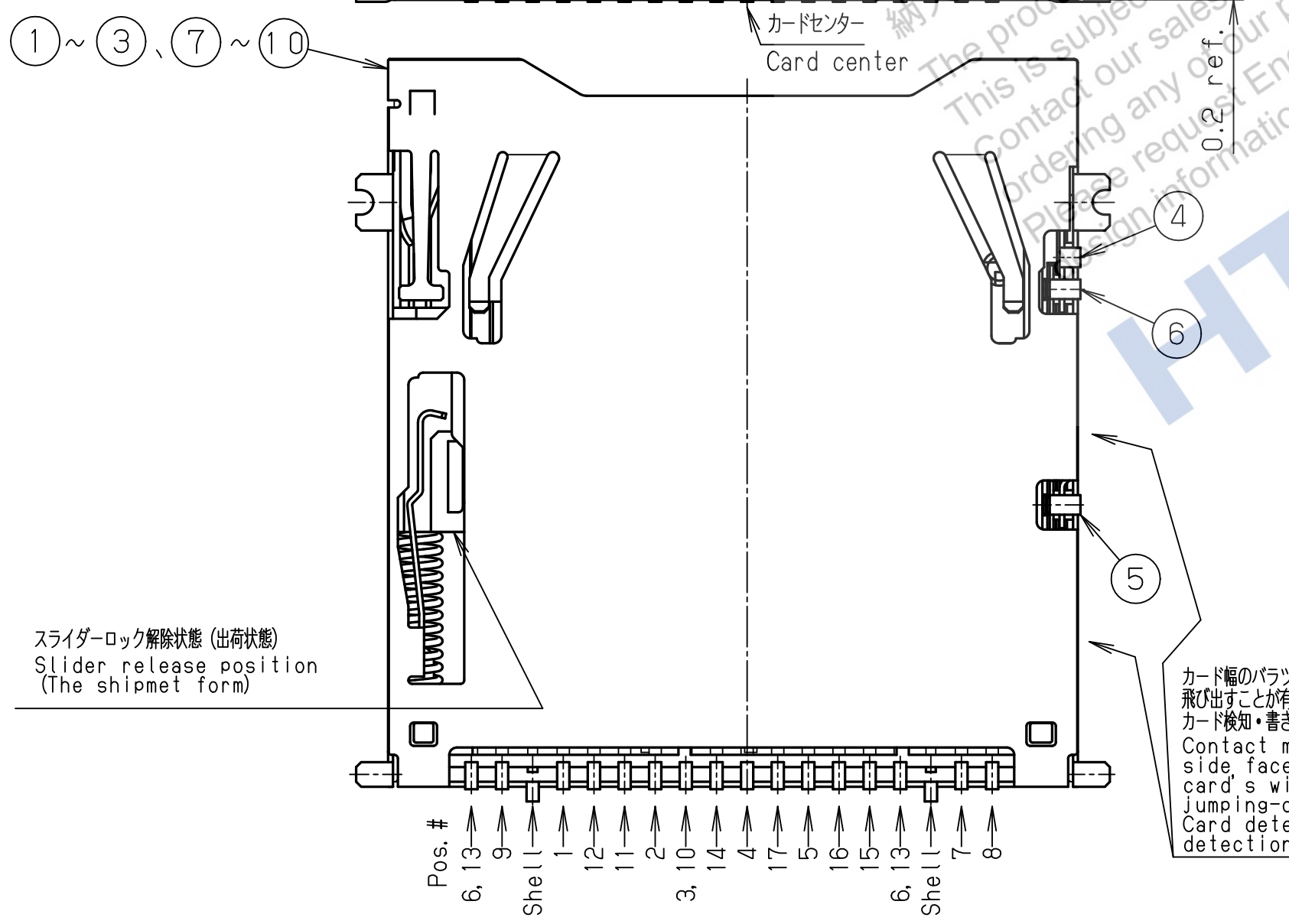
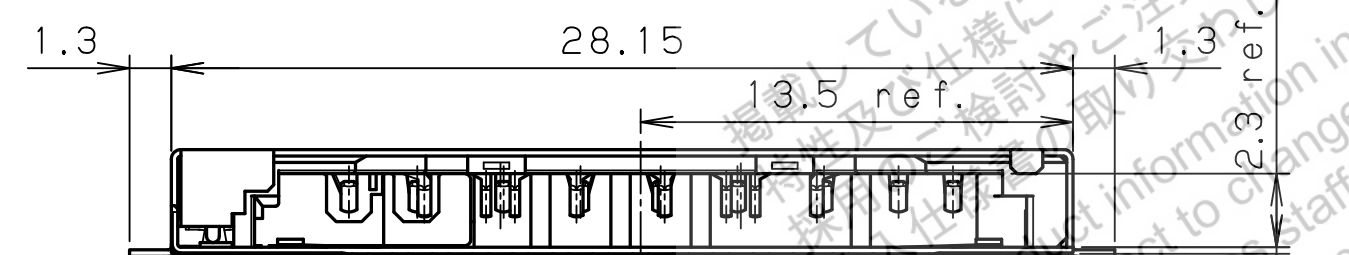


回路図 Circuit	カード挿入有無 Card insertion condition	書き込み防止スイッチ Write protect switch		カード検知 スイッチ Card detection switch
		書き込み不可 Impracticable to write	書き込み可 Practicable to write	
No. ⑤	未挿入時 Card not inserted	Open	Open	Open
No. ⑥	挿入時 Card inserted	Open	Close	Close
No. ④	部品番号 Component number	④ - ⑥		④ - ⑤

カード検知・書き込み防止検知スイッチによるコンタクト状態一覧表
Contact state list by a detection switch

General tolerance ±0.2

No.	Part Name	Material	Qty	Finish	Note
10	lock pin ロックピン	Stainless ステンレス	1		
9	Cover plate カバープレート	Stainless ステンレス	1		
8	Base shell ベースシェル	Stainless ステンレス	1		
7	Compression coil spring 圧縮コイルバネ	Stainless ステンレス	1		
6	NO contact (WP detection) NOコンタクト (WP検知)	Copper alloy 銅合金	1		
5	NO contact (Card detection) NOコンタクト (カード検知)	Copper alloy 銅合金	1		
4	COM Contact COMコンタクト	Copper alloy 銅合金	1		
3	Slider スライダ	Heat resistant resin 耐熱性樹脂	1		Color:Black 色相:黒
2	Contact コンタクト	Copper alloy 銅合金	15		
1	Body ボディ	Heat resistant resin 耐熱性樹脂	1		Color:Black 色相:黒



Pin#	SD Mode		UHS-I Mode	
	Name	Description	Name	Description
1	CD/DAT3	Card Detect/Data Line [Bit 3]	-	Not used
2	CMD	Command/Response	-	Not used
3	VSS1	Supply voltage ground	VSS1	Supply voltage ground
4	VDD	Supply voltage	VDD1	Supply voltage (3.3V)
5	CLK	Clock	-	Not used
6	VSS2	Supply voltage ground	VSS2	Supply voltage ground
7	DAT0	Data Line [Bit 0]	RCLK+	
8	DAT1	Data Line [Bit 1]	RCLK-	
9	DAT2	Data Line [Bit 2]	-	
10	-	Not used	VSS3	Supply voltage ground
11	-	Not used	D0+	
12	-	Not used	D0-	
13	-	Not used	VSS4	Supply voltage ground
14	-	Not used	VDD2	Supply voltage (1.8V)
15	-	Not used	D1-	
16	-	Not used	D1+	
17	-	Not used	Name	Supply voltage ground

カード幅のパラッキによりコンタクトがソケット側面より飛び出すことがあります。飛出量は下記の通りです。
 カード検知・書き込み防止検知コンタクト 0.20max
 Contact may jumps out from socket's side facer by the variation of card's width. The quantity of jumping-out is as follows.
 Card detection/write protect detection contact 0.20max.

改版 L.T.R.	年月日 DATE	変更者 BY	変更内容 REV. DESCRIPT	番号 No.	部品名称 PART NAME	材質 MATERIAL	個数 QTY	処理 FINISH	備考 NOTE
	年月日 DATE		尺度 SCALE	単位 UNIT	3角法	HTK 本多通信工業株式会社 HONDA TSUSHIN KOGYO CO., LTD.			
	May.20 (2016)		3/1	mm (1/16 INCH)	3RD. A. P	商品仕様図 SDメモリーカード用ソケット UHS-I対応品 リバース・スタンドオフ0mm Product specification SD memory card socket applicable to UHS-I-type Reverse-type Stand-off 0mm			
製 DR.	図 DE.	計 CHK.	検 CHK.	認 APP.	承 NAME	製 PART NO. AXA563062P			
T. SATO	T. SATO	M. KASHIHARA		K. HOMMA					