

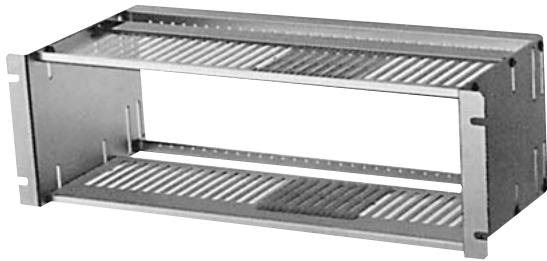
# IFC

組立  
キット

SERIES

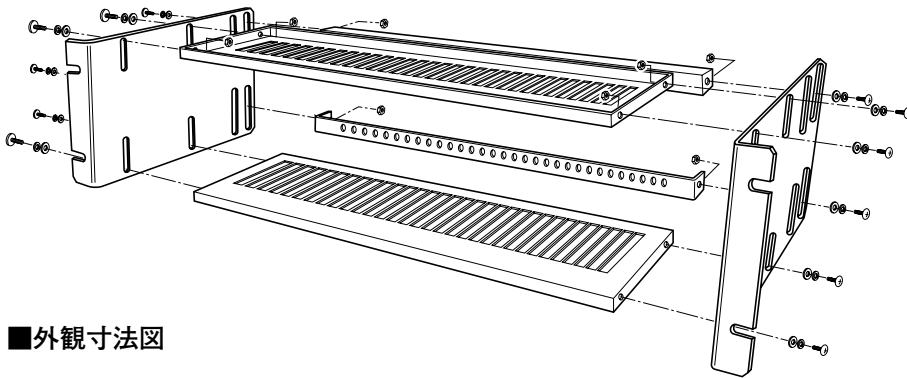
IFC-480-15S

JIS

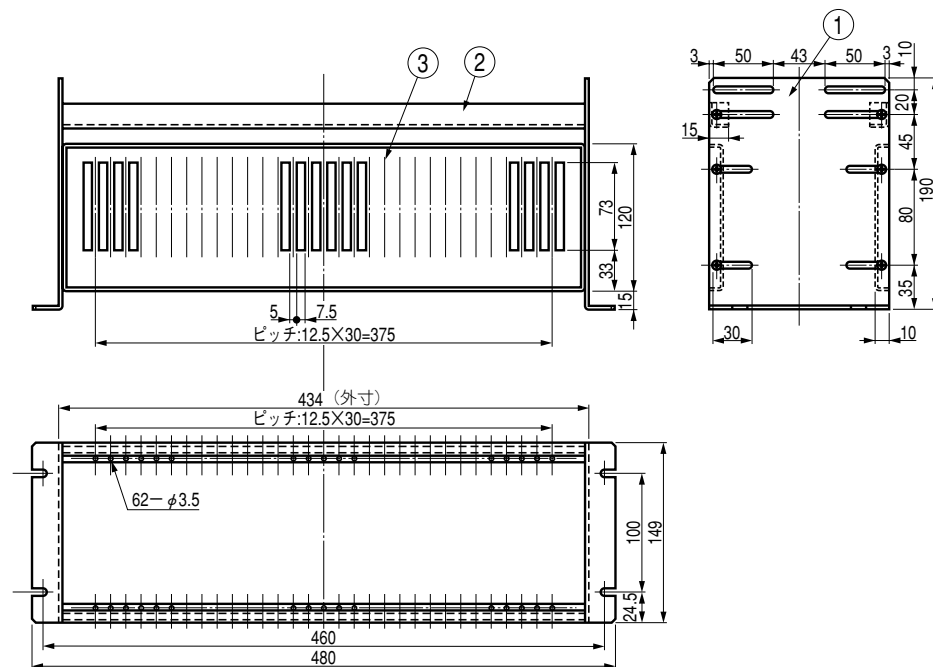


19インチサブラックでJIS C 6010-2に準拠しています。  
構成部品にアルミニウム板を用い、カードガイドIGA-115-287Nを使用します。

IFCシリーズへの取り付けに必要なカードガイドが別途用意されています。PCBの高さ、寸法に合わせてWフレームの高さ調整ができ、コネクタの取り付けについては、コネクタフレームの位置調整ができるようになっています。PCBの収納最小間隔は12.5ミリピッチで、この整数倍の収納間隔で設定していただくことができます。



## ■外観寸法図



## ■構成内容

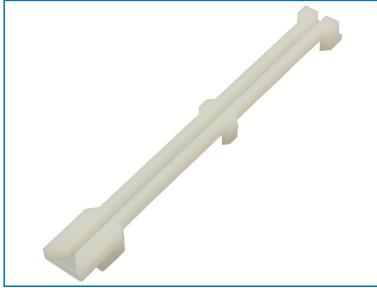
照番	名称	個数	材質	色・外装処理	備考
1	サイドカバー	2	アルミ板 (A1050P t2.0)	ホーニングB2アルマイト	—
2	コネクタ取り付けアングル	2		B2アルマイト	
3	トップボトムカバー	2	アルミ板(A1050P t1.5)	「乳白色」	オプションとしても別売IGA-115-287N
—	カードガイド	2	ポリアミド66		

## ■機種内容

型番	W <sub>0</sub>	H <sub>0</sub>	D <sub>0</sub>	PCB 収納最大間口	質量(kg)
IFC-480-15S	480	149	190	127	1.0

# IGA-115<sub>SERIES</sub> カードガイド

販売単位  
1個



## 特徴

- PCB (厚さ1.6mm)用のカードガイドです。
- 鉄板等 (厚さ1.6mm)に空けた指定穴に対して、はめ込むだけで簡単に取り付けできます。
- 前面はPCBが挿入しやすいように左右に傾斜部を設けています。

## 構成内容

名称	個数	材質	色・外装処理
カードガイド	1	UL94V-2 適合 ポリアミド 66	[乳白色]

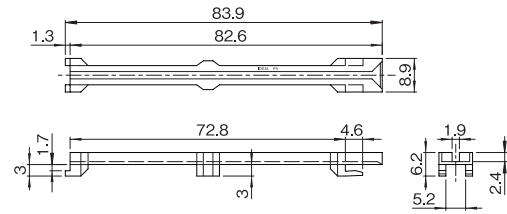
付属品 無

## 機種内容

在庫区分	型番	旧型番	外形寸法 (mm)			質量 (g)
			幅 W <sub>0</sub>	高さ H <sub>0</sub>	奥行 D <sub>0</sub>	
標準	IGA-115-287NT	IGA-115-287N	8.9	6.2	83.9	1.85

## 外観寸法図

単位 mm



## 取付穴寸法図

