

IFC SERIES

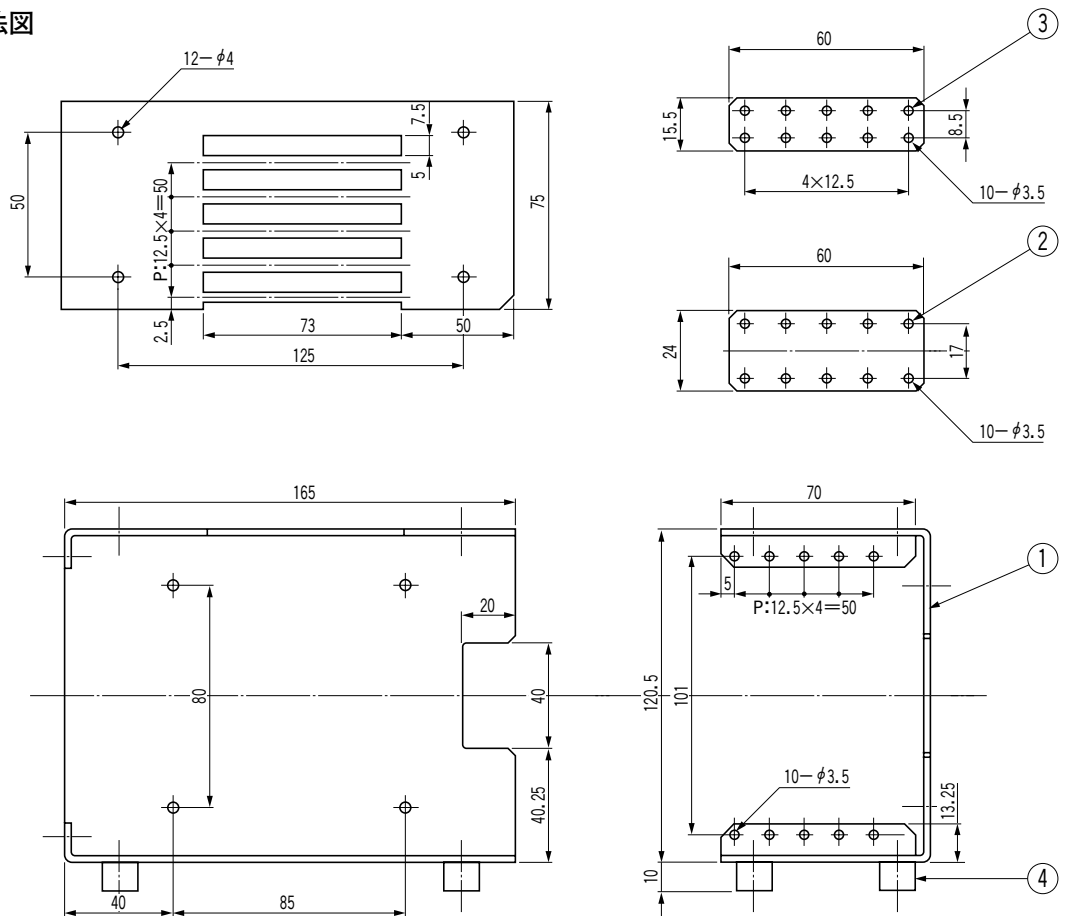
IFC-75-12S●カードケージ

サブラック・カードケージ



※適合プリント基板115×145mm、ピッチ12.5mmで5枚実装可能
 コネクタ取付ピッチ： 67mm(14P 28P) 金具A使用
 84mm(18P 36P) 金具B使用
 101mm(22P 44P) 本体のみ

■外観寸法図



■構成内容

照番	名称	個数	材質	色・外装処理	備考
1	本体	1	鋼板 (SPCC t1.6)	亜鉛めっき	-
2	金具A	2			
3	金具B	2			
4	スペーサ	4	ポリアセタール	「乳白色」	オプションとしても別売 IGA-115-287N
5	カードガイド	2	ポリアミド66		

■機種内容

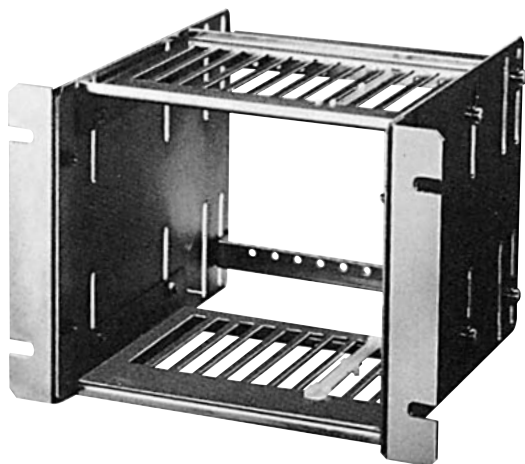
型番	W ₀	H ₀	D ₀	質量(kg)
IFC-75-12S	75	130.5	165	0.7

IFC

組立
キット

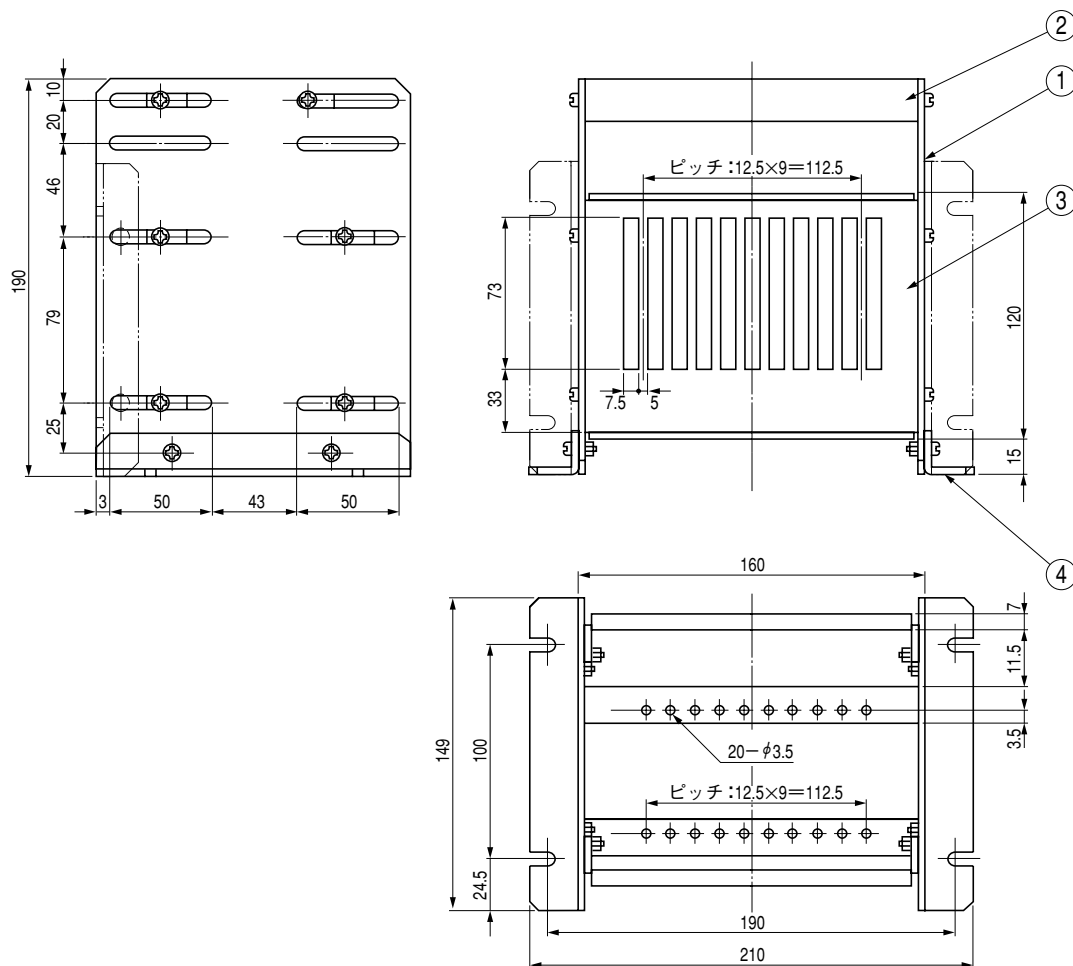
SERIES

カードケージ●IFC-210-15S



※適合プリント基板115×145mm
max. 130×165mm
ピッチ12.5mmで10枚実装可能
コネクタ取付ピッチ
min.40mm～max.130mm

■外観寸法図



■構成内容

照番	名称	個数	材質	色・外装処理	備考
1	側板	2	銅板 (SPCC t1.6)	亜鉛めっき	—
2	コネクタ取付アングル	2			
3	上下板	2			
4	取付金具	2			
5	カードガイド	2	ポリアミド66	「乳白色」	オプションとしても別売 IGA-115-287N

■機種内容

型番	W ₀	H ₀	D ₀	質量(kg)
IFC-210-15S	210	149	190	1.5

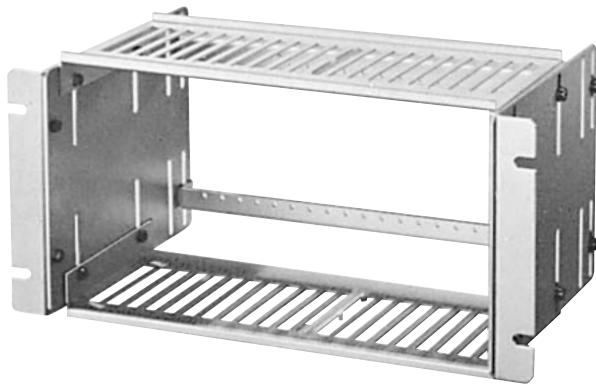
IFC

組立
キット

SERIES

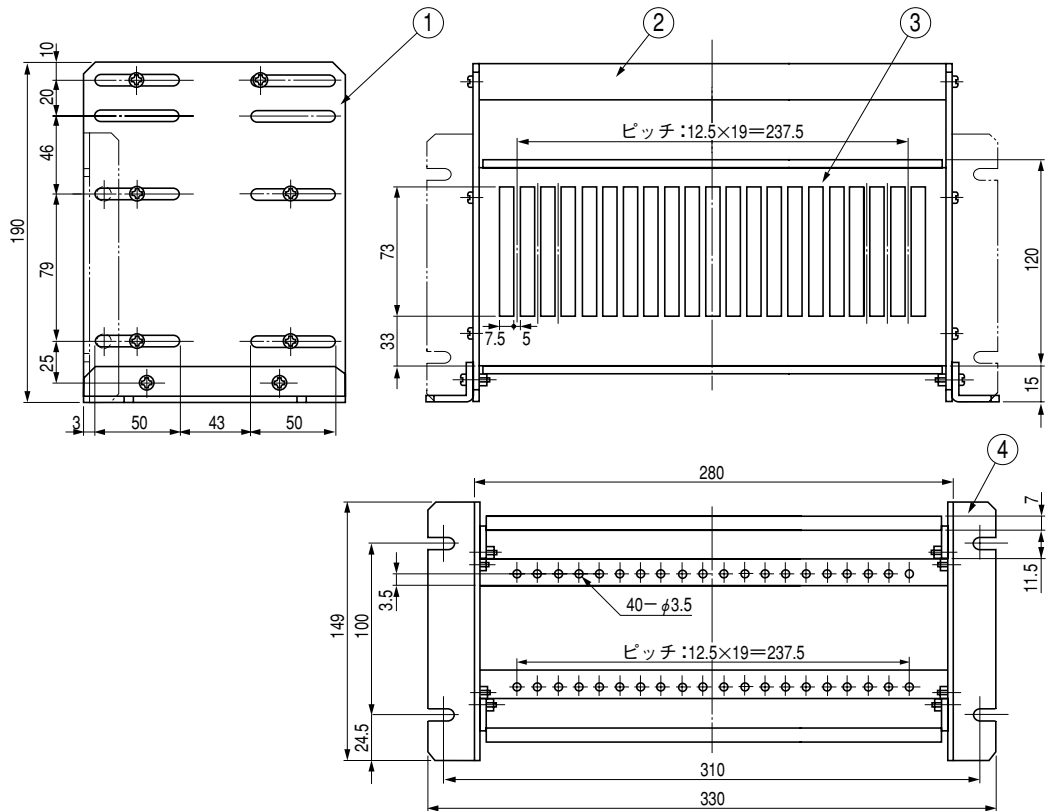
IFC-330-15S●カードケージ

サブラック・カードケージ



※適合プリント基板115×145mm max. 130×165mm
ピッチ12.5mmで20枚実装可能
コネクタ取付ピッチ min.40mm~max.130mm

■外観寸法図



■構成内容

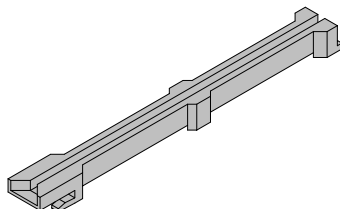
照番	名称	個数	材質	色・外装処理	備考
1	側板	2	アルミ板 (A1050P t2.0)	B2 アルマイト	-
2	コネクタ取付アングル	2			
3	上下板	2			
4	取付金具	2		ホーニング B2 アルマイト	
5	カードガイド	2	ポリアミド66	「乳白色」	オプションとしても別売 IGA-115-287N

■機種内容

型番	W ₀	H ₀	D ₀	質量(kg)
IFC-330-15S	330	149	190	0.9

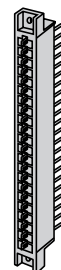
■オプション

カードガイド
IGA-115-287N



参照▶ P243

エッジボードコネクタ



※取り扱っておりません。