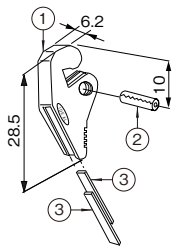


IPA SERIES エクストラクター

販売単位
2個

ブラック

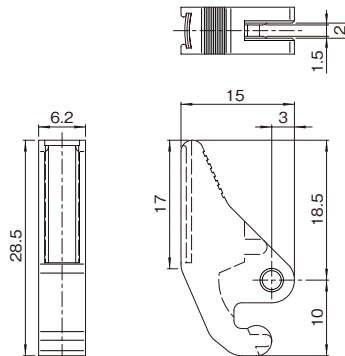


機種内容

在庫区分	型番	外形寸法 (mm)			適合サブラック シリーズ名
		W ₀	H ₀	D ₀	
標準	IPA-28AE	6.2	28.5	15	FRS FBS

外観寸法図

単位 mm



特徴

- DIN・IEC規格準拠のサブラックFRS/FRSシリーズに適したエクストラクターです。
- 使用することで、サブラック等からPCBを容易に引き抜けます。
- ユニバーサルプリント基板Lシリーズの全てに適合します。またボード名が記入できる見出し構造がフロント部に設けられています。
- PCBに付属の波形ロールピンで取り付けます。
- UL94V-0適合のABSを使用しています。

構成内容

照番	名称	個数	材質	色・外装処理
1	エクストラクター	2	UL94V-0適合 ABS	「ダークオリーブ」
2	波形ロールピン	2	ステンレス鋼	—
3	カバー	2	鉛フリー塩ビ	「透明」
4	ネーミング用紙	2	化粧紙 t0.3	「ライトグリーン」

付属品 無