

19 インチラック用クーラー ENC/ITC シリーズ

IDEAL
Keep in Touch



電子機器のベストコンディションを創造する

▶ **確実に冷却、ラック内温度を最適管理**

ファンや熱交換器のように外気温度に依存することなく、ラック内を設定温度に保つことができます。

▶ **結露を防止するマイルド冷却**

冷風吹出口と吸込口の温度差を少なくし、除湿しながらゆっくり冷却していく事で、結露の発生を防止しています。

▶ **内部循環方式で「冷却」・「除湿」・「防塵」**

FA ラック用クーラーは、ラックを密閉し内気と外気を完全に分離するので、冷却・除湿・防塵効果の1台3役で環境を改善します。

▶ **サーバーを熱暴走から守る**

サーバーラック用クーラーは、必要箇所に冷気を供給し、ラック内やサーバー内部の温度上昇を抑えます。

FA ラック (制御盤) 用クーラー ENC シリーズ					
タイプ	天井取付型	側面取付型	側面取付ダウフロー型	側面取付ノドレン型	側面取付静音型
冷却能力 (W) 50Hz	950 / 1500	950 / 1450	900	1150	800 ~ 1500
冷却能力 (W) 60Hz	1100 / 1650	1100 / 1650	1000	1300	1000 ~ 1800
定格電圧	単相 100V / 200V	単相 100V / 200V	単相 200V	単相 100V / 200V	単相 100V

サーバーラック用クーラー ITC シリーズ				
タイプ	自立型静音コンパクト	自立型	天井取付型	クーラーユニット
冷却能力 (W) 50Hz	1100	1800	1450	1500
冷却能力 (W) 60Hz	1300	1900	1600	1800
定格電圧	単相 100V	単相 100V	単相 100V	単相 100V

ITC SERIES サーバーラック用空調ユニット

サーバーラックや電算室内の、多数の機器による室温の不均衡や、空調機近辺以外の冷風が届かない場所へ一般事務所フロアに設置されている為あまり温度を下げる事の出来ない環境の機器へ、個別空調、局所冷却の専門ユニットをご提案します。

- サーバーラック用空調ユニットは、サーバーラックや、内部の機器へ狙いを定めて冷風を送風し循環させるユニットです。サーバーの収納状況やラックの設置状況にあわせて冷却できます。
- オールインワン構造で室外機の設置スペースが不要です。
- 夜間・休日の空調停止時にも単独で稼働できます。
- ドレン自動気化ユニットは、クーラーから出るドレン水を本体内の特殊吸収体と気化熱により自動処理。水の排気作業や配管工事が必要ありません。
- 自立型タイプはキャスター付きなので、どこへでも自由に移動が可能です。
- オープンラックまたはベンチレーションタイプのラックにご使用ください。



ITC SERIES サーバーラック用天井取付タイプ

販売単位
1台



ITC-A1600EX

特徴

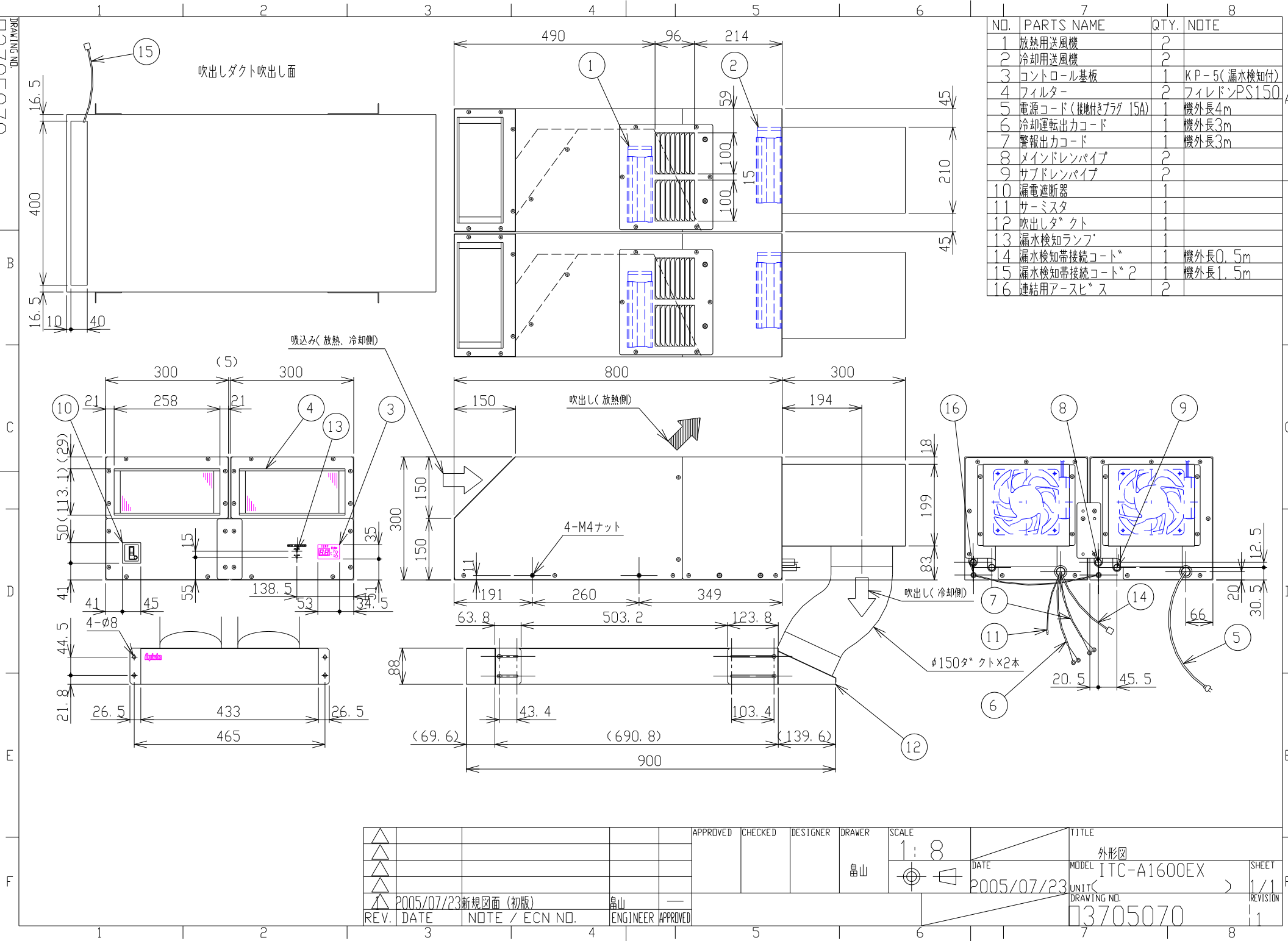
- 天井取付により、省スペース性と理想的なラック内へのダウンフロー冷却を実現しました。
- オールインワン構造で室外機の設置スペース不要、サーバーラックの天井にスッキリと収まるトップマウント型です。
- 送風ダクト不要で、天井から直接、冷風をサーバーラック内にダウンフローします。

仕様

種類		天井取付タイプ (50/60Hz)
型番	ITC-A1600EX	
冷却方式	コンプレッサ式	
冷却能力 (W)	1450/1600	
電源 (50/60Hz)	単相 100V ± 10%	
消費電流 (A)	定格	10.5/8.8
	MAX	12.0/11.5
起動電流 (A)	31.6/29.4	
消費電力 (W)	定格	830/870
	MAX	1100/1150
許容周囲温度 (°C)	20 ~ 40	
許容周囲湿度 (%)	40 ~ 70 (但し結露なきこと)	
冷媒	HFC-134a (規制対象外フロン)	
設定温度範囲 (°C)	25 ~ 45	
ファン使用数	4 個	
外部出力	冷却運転出力 / 警報出力 (無電圧 a 接点 : 250V 2A)	
表示	盤内温度 / エラー表示 LED RUN LED ドレン水異常警報ランプ(赤)	
耐ノイズ性	ファーストランジェント / パースト イミュニティ試験による LEVEL4	
騒音 (dB)	約 62/59	
風量 (m³/mm)	放熱器用	12.4/14.6 (6.2/7.3 × 2 個)
	冷却器用	
耐振動性	振動数 5Hz 全振幅 20mm	
塗装色	[ダークグレー] AN-30 (日塗工)	
外形寸法 (mm)	W605 × H300 × D800 (+ 300)	
質量 (kg)	63	

付属品 排熱ダクト 2 本、ドレンホース 5m、設置用シート、取付用ネジ一式等

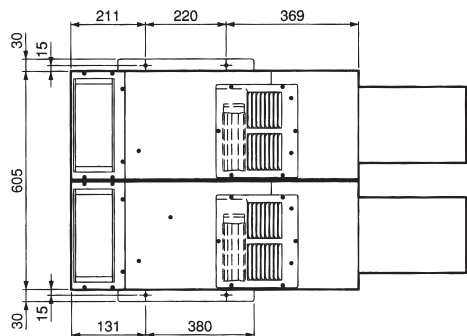
DRAWING NO. 03705070



NO.	PARTS NAME	QTY.	NOTE
1	放熱用送風機	2	
2	冷却用送風機	2	
3	コントロール基板	1	KP-5(漏水検知付)
4	フィルター	2	フィルドンPS150
5	電源コード(接地付きプラグ 15A)	1	機外長4m
6	冷却運転出カコード	1	機外長3m
7	警報出カコード	1	機外長3m
8	メインレンパイプ	2	
9	サブレンパイプ	2	
10	漏電遮断器	1	
11	サーミスタ	1	
12	吹出しダクト	1	
13	漏水検知ランプ	1	
14	漏水検知帯接続コード	1	機外長0.5m
15	漏水検知帯接続コード	2	機外長1.5m
16	連結用アースビス	2	

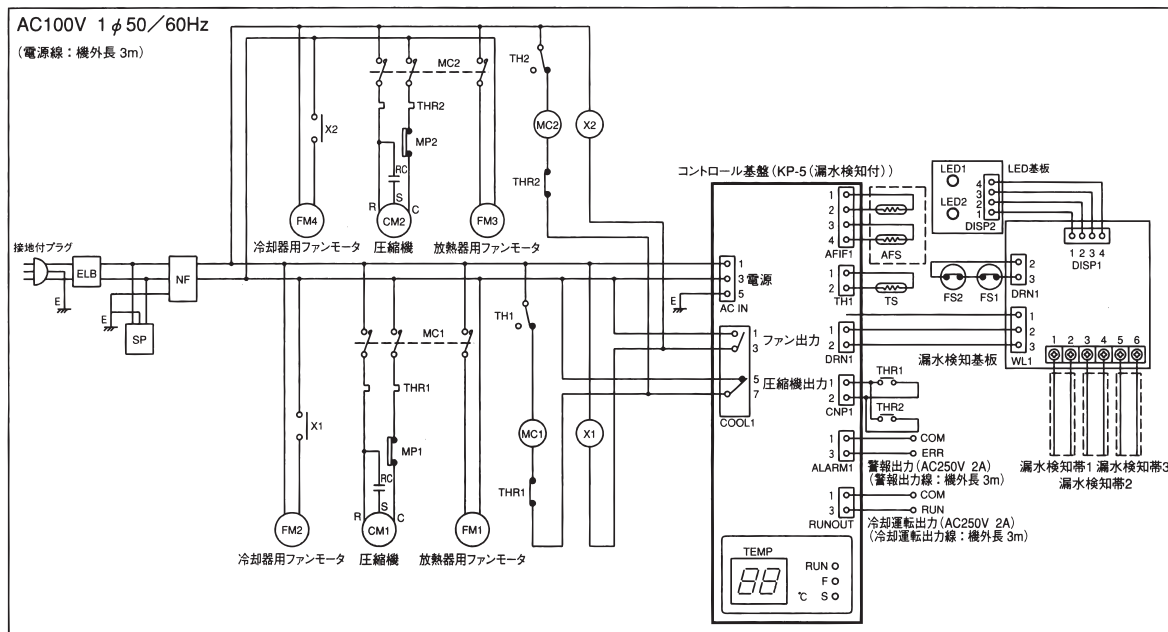
△					APPROVED	CHECKED	DESIGNER	DRAWER	SCALE	TITLE	
△								島山	1:8	外形図	
△									DATE	MODEL	SHEET
△									2005/07/23	ITC-A1600EX	1/1
△	P005/07/23	新規図面(初版)	島山							DRAWING NO.	REVISION
REV.	DATE	NOTE / ECN NO.	ENGINEER	APPROVED						03705070	1

取付加工図 単位 (mm)



主要回路図

■ ITC-A1600EX



温水検知帯位置

