

19 インチラック用クーラー ENC/ITC シリーズ

IDEAL
Keep in Touch



電子機器のベストコンディションを創造する

▶ 確実に冷却、ラック内温度を最適管理

ファンや熱交換器のように外気温度に依存することなく、ラック内を設定温度に保つことができます。

▶ 結露を防止するマイルド冷却

冷風吹出口と吸込口の温度差を少なくし、除湿しながらゆっくり冷却していく事で、結露の発生を防止しています。

▶ 内部循環方式で「冷却」・「除湿」・「防塵」

FA ラック用クーラーは、ラックを密閉し内気と外気を完全に分離するので、冷却・除湿・防塵効果の1台3役で環境を改善します。

▶ サーバーを熱暴走から守る

サーバーラック用クーラーは、必要箇所に冷気を供給し、ラック内やサーバー内部の温度上昇を抑えます。

FA・ラック（制御盤）用クーラー ENC シリーズ

タイプ	天井取付	側面取付	下吹出側面取付	ハンドレン側面取付
				
冷却能力 (W) 50Hz	950 ~ 1500	950 ~ 1450	900	1150
冷却能力 (W) 60Hz	1100 ~ 1650	1100 ~ 1650	1000	1300
定格電圧	単相 100V、200V	単相 100V、200V	単相 200V	単相 100V、200V

サーバーラック用クーラー ITC シリーズ

タイプ	自立型静音コンパクト
	
冷却能力 (W) 50Hz	1100
冷却能力 (W) 60Hz	1300
定格電圧	単相 100V

ITC SERIES サーバーラック用空調ユニット

サーバールームや電算室内の、多数の機器による室温の不均衡や、空調機近辺以外の冷風が届かない場所へ一般事務所フロアに設置されている為あまり温度を下げる事の出来ない環境の機器へ、個別空調、局所冷却の専門ユニットをご提案します。

- サーバーラック用空調ユニットは、サーバーラックや、内部の機器へ狙いを定めて冷風を送風し循環させるユニットです。サーバーの収納状況やラックの設置状況にあわせて冷却できます。
- オールインワン構造で室外機の設置スペースが不要です。
- 夜間・休日の空調停止時にも単独で稼働できます。
- ドレン自動気化ユニットは、クーラーから出るドレン水を本体内の特殊吸収体と気化熱により自動処理。水の排気作業や配管工事が必要ありません。
- 自立型タイプはキャスター付きなので、どこへでも自由に移動が可能です。
- オープンラックまたはベンチレーションタイプのラックにご使用ください。



ITC SERIES 自立型静音コンパクトタイプ

販売単位
1台



ITC-AR1300S

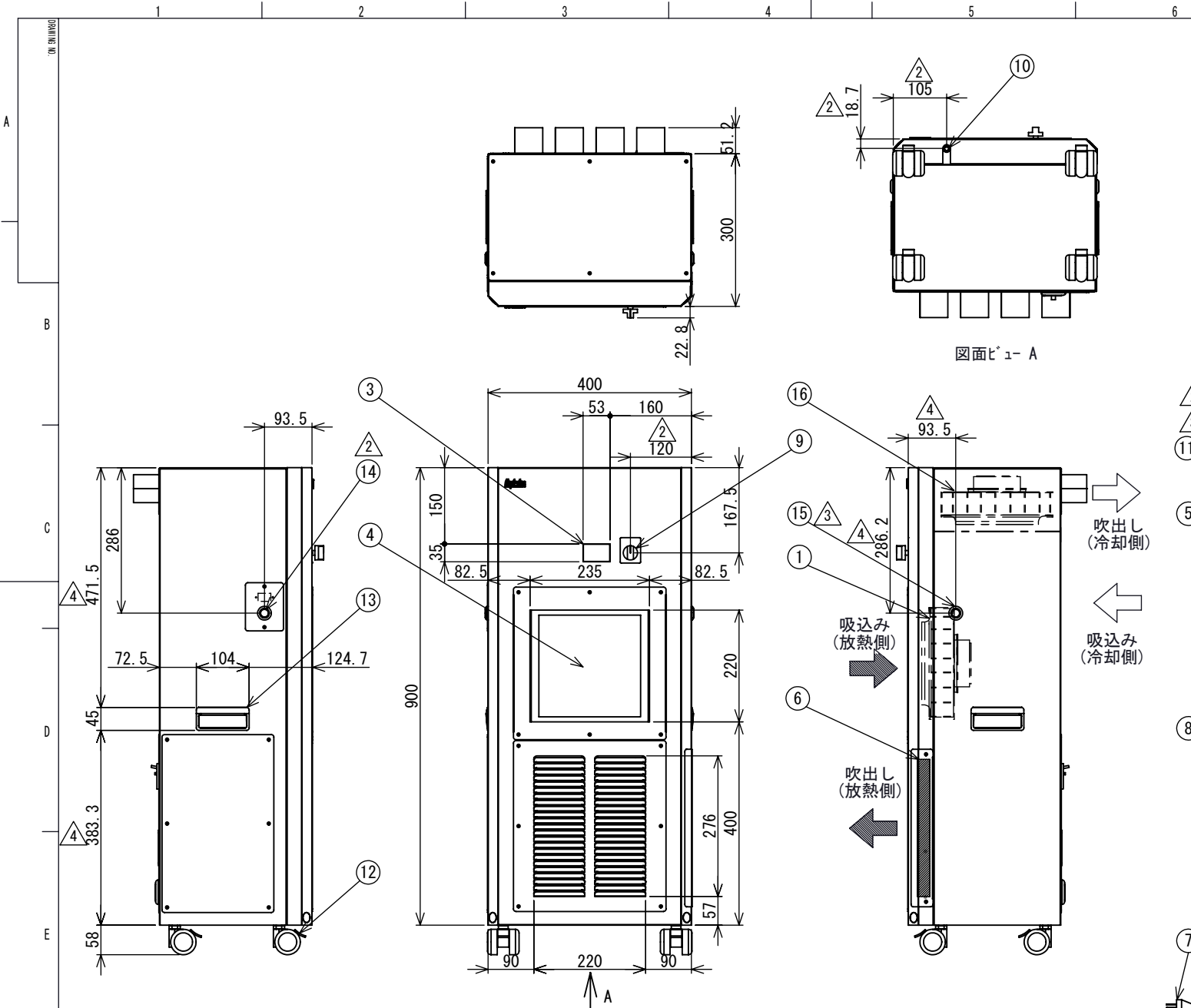
特徴

- クラス最高の静音性 50dB で、稼働音が気になりません。
- オフィスでも使用できる 100V 電源です。
- 4本の全方向冷風ダクトで、サーバーラック内の機器や場所に自由に冷却ポイントを設定可能。くまなく冷風を送風し、循環させるユニットです。
- 自立型でキャスター付きのため、設置も移動も簡単です。
- ドレン水自動気化ユニットを搭載、クーラーから出るドレン水を本体内の特殊吸収体と気化熱により自動処理します。

仕様

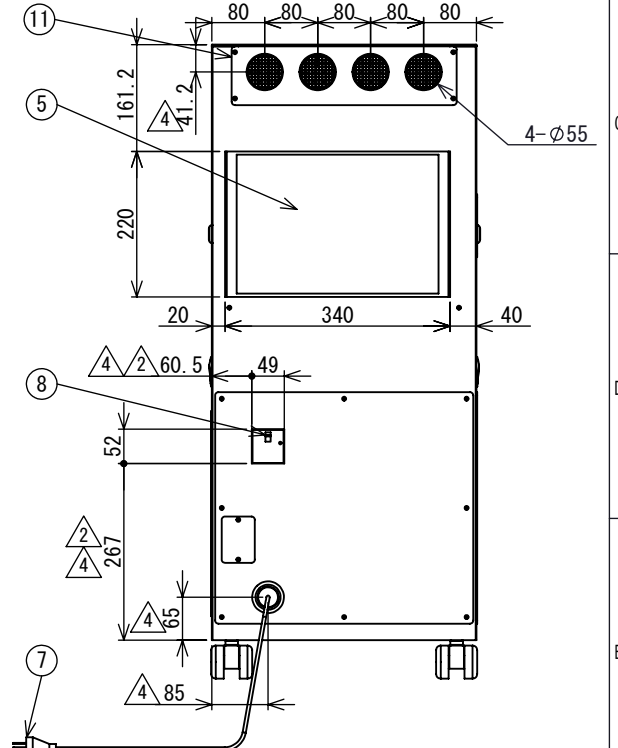
種類		自立型静音コンパクトタイプ
型番		ITC-AR1300S
冷却方式		コンプレッサ式
冷却能力 (W)		1100/1300
電源 (50/60Hz)		単相 100V ± 10%
消費電流 (A)	定格	6.7/7.0
	MAX	8.3/9.2
起動電流 (A)		22.3/20.5
消費電力 (W)	定格	570/660
	MAX	750/890
許容周囲温度 (°C)		20 ~ 40
許容周囲湿度 (%)		40 ~ 70 (但し結露なきこと)
冷媒		R-407c (規制対象外フロン)
設定温度範囲 (°C)		25 ~ 45
ファン使用数		2個
外部出力		警報出力 (AC250V 2A)
表示		盤内温度/エラー表示 LED RUN LED
耐ノイズ性		ファーストランジェント/バースト イミュニティ試験による LEVEL4
騒音 (dB)		約 50/50 (MIN)、61.5/62 (MAX)
耐振動性		振動数 5Hz 全振幅 20mm
塗装色		[ダークグレー] AN-30 (日塗工)
外形寸法 (mm)		W400 × H900 × D300
質量 (kg)		42
電源コード (長さ)、線径		3m (2.0mm ²) 設置付きプラグ

付属品 送風ダクト4本、ダクトバンド、ドレン受け皿1個



図面ビュー A

NO.	品名	QTY	NOTE
1	放熱用送風機	1	
2	冷却用送風機	1	
3	コントロール基板	1	KP-6
4	放熱側フィルター	1	フィレドNPS150
5	冷却側フィルター	1	フィレドNPS150
6	酸化フィルター	1	
7	電源コード (接地付プラグ)	1	15A 機外長3m
8	漏電遮断器	1	15A 30mA
9	送風機コントロールツマミ	1	
10	オーバーフローパイプ	1	
11	吹出しダクト	1	
12	キャスター	4	
13	取手	2	
14	警報出力端子台	1	2P AC250V 2A
15	サーミスタ取出用グロメット	1	SG-20A



△					APPROVED	CHECKED	DESIGNER	DRAWER	SCALE	TOLERANCE	FINISH	TITLE
△	2008.10.24	寸法変更・追加	西海				西海		1:8			外形図
△	2008.10.17	サーミスタ取出用グロメット追加	西海	牧野						DATE	2008年9月17日	MODEL
△	2008.09.25	オーバーフローパイプ 削除 警報出力端子台 追加 寸法変更	西海	牧野								UNIT
△	2008.09.17	新規図面 (初版)	西海	牧野								DRAWING NO.
REV.	DATE	NOTE / ECN NO.	ENGINEER	APPROVED								REVISION
												4

CODE NO. 0370000130