

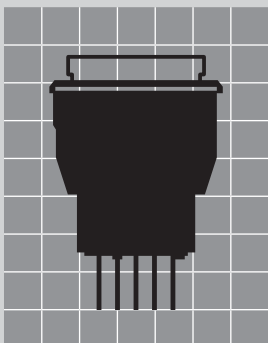


照光式押ボタンスイッチ

LBシリーズ

特長・共通仕様	465
<i>e</i> オーダーリスト	466~467
発光素子・操作部	468~470
防水形	471
丸形	472
角形	473
長角形	474
取扱い説明	475~476
組立て販売価格	477

原寸大



超高輝度対応

照光式押ボタンスイッチの機能には、視認性を向上させ機器の運転状態を確実に認識し、より安全性の高い対応を図った照光部の高輝度化が要求されています。当社照光式押ボタンスイッチは、LEDの輝度を大幅に向上し、さらに消費電力を削減した、超高輝度対応品（輝度レベル1,2）の開発を独自の拡散方式により実現しました。

RoHS U L C-UL CSA

照光式 防水* e-オーガー

*適用機種については、本文中をご参照ください。

LB

トグル

ロック

押ボタン

照光式押ボタン

多機能押ボタン

キーロック

ロータリ

スライド

タクティル

傾斜

タッチパネル

シートボート

表示灯

リレー

規格品

付属品

取扱説明

特長・共通仕様

防水形を備えた 照光式押ボタンスイッチ

LBシリーズは、IEC 60529のIP65に適合したパネルシールタイプ(丸形)を備えた、照光式押ボタンスイッチです。防水・防塵性能により、照光式押ボタンスイッチとしての機能を一層高めました。

豊富なカラーバリエーション

操作部は丸形、角形、長角形がありそれぞれ豊富なカラーバリエーションを備えています。

文字・記号等の表示可能

操作部に文字・記号等の表示が可能です。表示サービスをご希望の場合は、以下へお問合せください。

パネルシールタイプ (丸形ねじ取付け)

IEC 60529のIP65に適合のパネルシールタイプを用意。防水・防塵性能が一層向上しました。

超高輝度対応

- 輝度レベル2 (青, 緑, 白)
明るさ最大66倍 (当社比)
- 輝度レベル1 (緑, 赤, 黄)
明るさ最大16倍 (当社比)
- 省電力に貢献! 最大45%削減 (当社比)

スナップイン取付け

パネル取付けはスナップイン取付けで、連続取付けが可能です。(パネルシールタイプを除く)

豊富な発光素子群

- ・超高輝度LED (輝度レベル1&2)
- ・ランプ (白熱球)
- ・部分照光用LED

フラックスの浸入を シャットアウト

端子部はエポキシシールにより、フラックス等の浸入及び端子ガタの発生を防止し、接触の安定性を一層向上しています。

軽快な操作感

スイッチ本体はマイクロスイッチ機構により、軽快な切換え操作感が得られます。

はんだ・タブ兼用端子

端子ははんだとタブ#110の兼用端子となっております。タブ端子としてご使用の際はJIS C2809適合の平形接続端子(適用タブの板厚0.5mm用のリセプタクル)をご使用ください。

豊富なシリーズ構成

LBシリーズは、照光式押ボタンスイッチ、表示灯で構成されています。

☆UL規格取得 ☆CSA規格取得

共通仕様			
回路	単極双投 2極双投	絶縁抵抗	DC 500V 200MΩ以上
機能動作	ON - 〈ON〉 モーメンタリ形 ON - ON ロック形	耐電圧	AC 1.0kV (端子・端子間) 1分間以上 AC 1.5kV (端子・アース間) 1分間以上
電流容量	銀接点 3A 125V AC 3A 250V AC 3A 30V DC	開閉耐久性	機械的: 1,000,000回以上(モーメンタリ形) 200,000回以上(ロック形) 電氣的: 100,000回以上
	金メッキ接点 0.4VA MAX. 28V MAX. AC/DC共通 (適用電圧範囲 20mV~28V) (適用電流範囲 0.1mA~0.1A)		
		操作力	4.41N以下(防水タイプ以外) 5.39N以下(防水タイプ)
		端子部形状	はんだ端子 (タブ端子#110としても使用可能)
接触抵抗	銀接点 50mΩ以下 (DC2~4V 100mAにて)	使用温度範囲	-25~+50°C (照光式の場合) -25~+70°C (非照光式の場合)
	金メッキ接点 100mΩ以下 (20mV 10mAにて)	はんだ耐熱性	▶はんだごてをご使用の場合: ランクB 「取扱説明/はんだ付け」D-8~D-9ページ参照

LB

RoHS UL C-UL CSA

照光式 防水* eオーダー

*適用機種については、本文中をご参照ください。

eオーダーリスト

LB

照光式押ボタン

RoHS

UL

C-UL

CSA

照光式

防水

eオーダー

(スイッチ本体：ブロック①)

LB - 1 5 S K S1

記号	回路数
1	単極双投
2	2極双投

記号	機能動作
5	モーメンタリ ON (ON)
6	ロック ON ON

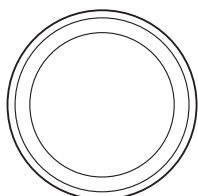
〈 〉はモーメンタリ

記号	操作部形状
スナップインタイプ	
S	角形
C	丸形
R	長角形
W	防水形 丸形ネジ取付タイプ

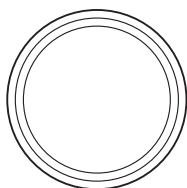
記号	本体の色
G	灰
K	黒

記号	接点・端子形状
S1	はんだ端子 銀接点
G4	はんだ端子 金メッキ接点

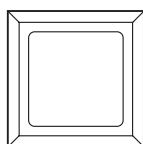
操作部形状(原寸大)



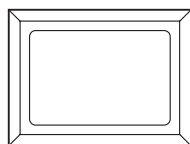
防水形



丸形



角形



長角形

操作部形状		スイッチ本体の形状	
		単極双投	2極双投
防水形 (W)			
丸形 (C)			
角形 (S)			
長角形 (R)			

RoHS U L C-UL CSA

照光式 防水* e-オーガー

*適用機種については、本文中をご参照ください。

LB

(発光素子と操作部：ブロック②)



※ S は、セット（組立て）販売を表します。
K は、キット（一括包装）販売を表します。

発光素子

記号	白熱球 着色ボタンタイプ	記号	白熱球 着色ボタンタイプ
119	5V	149	28V
129	12V		

記号	白熱球 透明ボタンタイプ	記号	白熱球 透明ボタンタイプ
119	5V	149	28V
129	12V		

記号	LED 部分照光ボタンタイプ	記号	LED 部分照光ボタンタイプ
1素子LED			
39M	緑	39Y	黄
39R	赤	391	赤/緑

防水形(W)との組み合わせは出来ません。

記号	LED 透明ボタンタイプ	記号	LED 透明ボタンタイプ
超高輝度LED（輝度レベル1）			
41M	緑：5V抵抗付	43M	緑：24V抵抗付
41R	赤：5V抵抗付	43R	赤：24V抵抗付
41Y	黄：5V抵抗付	43Y	黄：24V抵抗付
42M	緑：12V抵抗付		
42R	赤：12V抵抗付		
42Y	黄：12V抵抗付		

記号	LED 透明ボタンタイプ	記号	LED 透明ボタンタイプ
超高輝度LED：AT-635（輝度レベル1）			
49M	緑：抵抗なし	49Y	黄：抵抗なし
49R	赤：抵抗なし		

超高輝度LED（輝度レベル2）			
59B	青	59W	白
59M	緑		

記号	非照光ボタンタイプ
999	発光素子無し

防水形(W)との組み合わせは出来ません。

発光素子、操作部の形状は、468～470頁を参照してください。

操作部

記号	操作部の色 着色ボタンの色/フィルタの色	記号	操作部の色 着色ボタンの色/フィルタの色
1B	青/透明	1W	白/透明
1M	緑/透明	1Y	黄/透明
1R	赤/透明		

記号	操作部の色 透明ボタン/フィルタの色	記号	操作部の色 透明ボタン/フィルタの色
2B	透明/青	2W	透明/白
2M	透明/緑	2Y	透明/黄
2R	透明/赤		

記号	操作部の色	記号	操作部の色
LED内蔵ボタン			
3K	黒	3R	赤
3M	緑(LED:赤/緑にはありません)	3W	白(LED:赤/緑のみです)

ボタン形状は、角形と丸形です。

記号	操作部の色 透明ボタン/レンズの色	記号	操作部の色 透明ボタン/レンズの色
4N	透明/乳白	4R	透明/赤
4M	透明/緑	4Y	透明/黄

レンズは、LEDの発光色と同色か乳白を選択してください。

記号	操作部の色 透明ボタン/レンズの色	記号	操作部の色 透明ボタン/レンズの色
5N	透明/乳白	5R	透明/赤
5M	透明/緑	5Y	透明/黄

レンズは、LEDの発光色と同色か乳白を選択してください。

記号	操作部の色 透明ボタン/レンズの色
6N	透明/乳白

記号	操作部の色	記号	操作部の色
7B	青	7R	赤
7G	灰	7W	白
7K	黒	7Y	黄
7M	緑		

①には、A, B, C, Dのいずれかが入ります。

A：丸形
B：角形
C：長角形
D：防水形

②には、E, F, G, Hのいずれかが入ります。

E：丸形
F：角形
G：長角形
H：防水形

③には、J, Kのいずれかが入ります。

J：丸形
K：角形

④には、L, M, N, Pのいずれかが入ります。

L：丸形
M：角形
N：長角形
P：防水形

⑤には、LA, MA, NA, PAのいずれかが入ります。

LA：丸形
MA：角形
NA：長角形
PA：防水形

⑥には、Q, R, S, Tのいずれかが入ります。

Q：丸形, R：角形, S：長角形, T：防水形

⑦には、U, V, Wのいずれかが入ります。

U：丸形
V：角形
W：長角形

●発光素子と操作部

◆発光素子

LB

照光式押ボタン

RoHS

UL

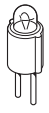
C-UL

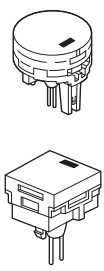
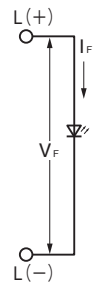
CSA

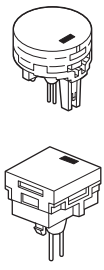
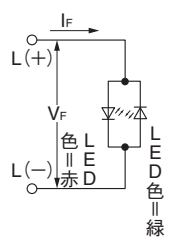
照光式

防水

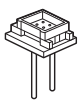
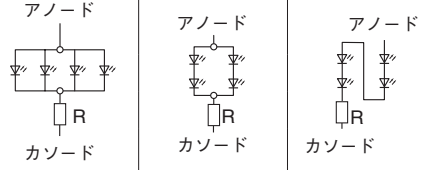
eオーダー

AT-607 ランプ(白熱球)								
eオーダーリスト 記号名	付属品 形名		電圧	5	12	*28	V	
119	AT-607-5V		電流	115	60	22	mA	
129	AT-607-12V		平均寿命(AC電圧)	7,000			時間	
149	AT-607-28V		使用温度範囲	-25~+50			°C	
* 高電圧タイプは、DC電圧を使用する場合寿命が短くなる場合があります。振動・衝撃が予測される場合は、LEDまたは低電圧5V、12Vをご使用ください。								

AT-4016(丸形) AT-480(角形) 単色発光LED部分照光							周囲温度 Ta=25°C		
eオーダーリスト 記号名	付属品 形名		LEDの色	緑(M)	赤(R)	黄(Y)	単位		
39M	AT-480-□M, AT-4016-□M		最大動作電流 I _{FM}	25	25	30	mA		
39R	AT-480-□R, AT-4016-□R		推奨動作電流 I _F	20			mA		
39Y	AT-480-□Y, AT-4016-□Y		順電圧(標準値) V _F	2.2	2.25	2.1	V		
	□には、ボタンの色が入ります。ボタンの色は470頁にて選択してください。		最大逆電圧 V _{RM}	5			V		
		使用温度25°C以上の場合の電流低減率 ΔI _F	0.33	0.33	0.40	mA/°C			
		使用温度範囲	-25~+50			°C			

AT-4016(丸形) AT-480(角形) 2色発光LED部分照光							周囲温度 Ta=25°C	
eオーダーリスト 記号名	付属品 形名		LEDの色	緑(M)	赤(R)	単位		
391	AT-480-□RM, AT-4016-□RM		最大動作電流 I _{FM}	25	30	mA		
	□には、ボタンの色が入ります。ボタンの色は470頁にて選択してください。		推奨動作電流 I _F	20		mA		
			順電圧(標準値) V _F	2.2	2.0	V		
			最大逆電圧 V _{RM}	-				
		使用温度25°C以上の場合の電流低減率 ΔI _F	0.38	0.43	mA/°C			
		使用温度範囲	-25~+50			°C		

超高輝度LED (輝度レベル1)

AT-627 (抵抗内蔵)										周囲温度 Ta=25°C			
eオーダーリスト 記号名	付属品 形名		LEDの接続	並列			直・並列			直列			
41M	AT-627-M05		LEDの色	緑(M)	赤(R)	黄(Y)	緑(M)	赤(R)	黄(Y)	緑(M)		赤(R)	黄(Y)
41R	AT-627-R05		使用電圧範囲(±5%)	5			12			24			
41Y	AT-627-Y05		最大逆電圧 V _{RM}	4			8			16			
42M	AT-627-M12		定格電圧	5			12			24			
42R	AT-627-R12	定格電流	52			26			13				
42Y	AT-627-Y12	使用温度範囲	-25~+50									°C	
43M	AT-627-M24												
43R	AT-627-R24												
43Y	AT-627-Y24												

RoHS

照光式

防水*

eオーダー

*適用機種については、本文中をご参照ください。

LB

トグル

ロツカ

押ボタン

照光式押ボタン

多機能押ボタン

キーロック

ロータリ

スライド

タクトイル

傾斜

タッチパネル

シートキホード

表示灯

リレー

規格品

付属品

取扱説明

超高輝度LED (輝度レベル1)

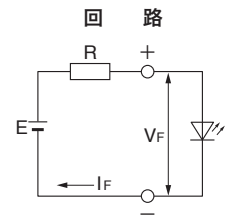
eオーダーリスト 記号名		付属品 形名	AT-635				周囲温度 Ta=25°C	
49M	49R	49Y	LEDの色	緑(M)	赤(R)	黄(Y)	単位	
			最大動作電流 I _{FM}	30			mA	
			推奨動作電流 I _F	20			mA	
			順電圧(標準値) V _F	2.1	1.9	2.0	V	
				(I _F =20)			mA	
			最大逆電圧 V _{RM}	5			V	
			使用温度25°C以上の 場合の電流低減率 ΔI _F	0.42			mA/°C	
			使用温度範囲	-25~+50			°C	

LED回路の制限抵抗について

LED回路の制限抵抗「R」の計算は、各LED仕様の順電圧V_F、推奨動作電流I_Fを以下の式に代入し算出してください。

$$R = \frac{E - V_F}{I_F (\text{推奨値})}$$

E = 電源電圧
V_F = 順電圧
I_F = 推奨動作電流
R = 制限抵抗



抵抗Rのワット数は、使用周囲温度など安全率を考慮し、2~3倍としてください。

超高輝度LED (輝度レベル2)

eオーダーリスト 記号名		付属品 形名	AT-625 (青) / AT-632 (緑) / AT-631 (白)			周囲温度 Ta=25°C		
59B	59M	59W	LEDの色	青	緑	白	単位	
			最大動作電流 I _{FM}	30			mA	
			推奨動作電流 I _F	20			mA	
			順電圧(標準値) V _F	3.6	3.5	3.6	V	
				(I _F =20)			mA	
			最大逆電圧 V _{RM}	5			V	
			使用温度25°C以上の 場合の電流低減率 ΔI _F	0.50			mA/°C	
			使用温度範囲	-25~+50			°C	

▶ 超高輝度LED (輝度レベル2) は、静電気に対し、十分な対応を行ったうえで使用してください。

◆操作部

白熱球用着色ボタンタイプ

eオーダーリスト 記号名	付属品 形名	Aタイプ: AT-4012	Bタイプ: AT-476	Cタイプ: AT-4026	Dタイプ: AT-4054
① B	AT-4012-B, AT-476-B, AT-4026-B, AT-4054-B				
① M	AT-4012-M, AT-476-M, AT-4026-M, AT-4054-M				
① R	AT-4012-R, AT-476-R, AT-4026-R, AT-4054-R				
① W	AT-4012-W, AT-476-W, AT-4026-W, AT-4054-W				
① Y	AT-4012-Y, AT-476-Y, AT-4026-Y, AT-4054-Y				

①には、A, B, C, Dタイプのいずれかが入ります。

白熱球用透明ボタンタイプ

eオーダーリスト 記号名	付属品 形名	Eタイプ: AT-4013	Fタイプ: AT-477	Gタイプ: AT-4027	Hタイプ: AT-4055
② B	AT-4013-B, AT-477-B, AT-4027-B, AT-4055-B				
② M	AT-4013-M, AT-477-M, AT-4027-M, AT-4055-M				
② R	AT-4013-R, AT-477-R, AT-4027-R, AT-4055-R				
② W	AT-4013-W, AT-477-W, AT-4027-W, AT-4055-W				
② Y	AT-4013-Y, AT-477-Y, AT-4027-Y, AT-4055-Y				

②には、E, F, G, Hタイプのいずれかが入ります。

●操作部

◆操作部

LED用部分照光ボタンタイプ						
eオーダーリスト 記号名	付属品 形名	Jタイプ：AT-4016	Kタイプ：AT-480			
③ K	AT-4016-KM, AT-4016-KR, AT-4016-KY, AT-4016-KRM					
③ M	AT-4016-MM, AT-4016-MR, AT-4016-MY					
③ R	AT-4016-RM, AT-4016-RR, AT-4016-RY, AT-4016-RRM					
③ W	AT-4016-WRM, AT-480-WRM					
③には、J、Kタイプのいずれかが入ります。ボタン形状は、丸形と角形です。						
超高輝度LED（輝度レベル1）用透明ボタンタイプ						
eオーダーリスト 記号名	付属品 形名	Lタイプ：AT-4164	Mタイプ：AT-4162	Nタイプ：AT-4163	Pタイプ：AT-4165	
④ N	AT-4164-N, AT-4162-N, AT-4163-N, AT-4165-N				 防水形	
④ M	AT-4164-M, AT-4162-M, AT-4163-M, AT-4165-M					
④ R	AT-4164-R, AT-4162-R, AT-4163-R, AT-4165-R					
④ Y	AT-4164-Y, AT-4162-Y, AT-4163-Y, AT-4165-Y					
④には、L、M、N、Pタイプのいずれかが入ります。レンズは、LEDの発光色と同色か乳白を選択してください。						
超高輝度LED：AT-635（輝度レベル1）用透明ボタンタイプ						
eオーダーリスト 記号名	付属品 形名	LAタイプ：AT-4178	MAタイプ：AT-4176	NAタイプ：AT-4177	PAタイプ：AT-4179	
⑤ N	AT-4178-N, AT-4176-N, AT-4177-N, AT-4179-N				 防水形	
⑤ M	AT-4178-M, AT-4176-M, AT-4177-M, AT-4179-M					
⑤ R	AT-4178-R, AT-4176-R, AT-4177-R, AT-4179-R					
⑤ Y	AT-4178-Y, AT-4176-Y, AT-4177-Y, AT-4179-Y					
⑤には、LA、MA、NA、PAタイプのいずれかが入ります。レンズは、LEDの発光色と同色か乳白を選択してください。						
超高輝度LED（輝度レベル2）用透明ボタンタイプ						
eオーダーリスト 記号名	付属品 形名	Qタイプ：AT-4128	Rタイプ：AT-4129	Sタイプ：AT-4130	Tタイプ：AT-4131	
⑥ N	AT-4128-N, AT-4129-N, AT-4130-N, AT-4131-N				 防水形	
⑥には、Q、R、S、Tタイプのいずれかが入ります。						
非照光用ボタンタイプ						
eオーダーリスト 記号名	付属品 形名	Uタイプ：AT-4017	Vタイプ：AT-484	Wタイプ：AT-4030		
⑦ B	AT-4017-B, AT-484-B, AT-4030-B					
⑦ G	AT-4017-G, AT-484-G, AT-4030-G					
⑦ K	AT-4017-K, AT-484-K, AT-4030-K					
⑦ M	AT-4017-M, AT-484-M, AT-4030-M					
⑦ R	AT-4017-R, AT-484-R, AT-4030-R					
⑦ W	AT-4017-W, AT-484-W, AT-4030-W					
⑦ Y	AT-4017-Y, AT-484-Y, AT-4030-Y					
⑦には、U、V、Wタイプのいずれかが入ります。防水形はありません。						

eオーダーリスト記号名うしろのアルファベットは、操作部の色を表す記号です。
色記号：B（青）、G（灰）、K（黒）、M（緑）、N（乳白）、R（赤）、W（白）、Y（黄）



RoHS UL C-UL CSA
照光式 防水 eオーダー

LB

● 防水形照光式押ボタンスイッチ

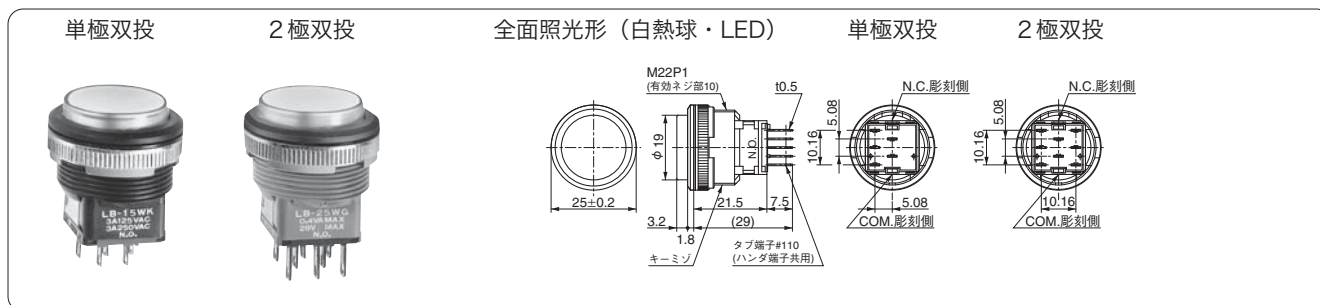
・規格取得品は形名が異なります。
詳細は「規格取得品」B-1ページ～を参照ください。

防水, 防塵性 : IEC 60529のIP65に適合

パネルシールタイプです。

防水性能, 防塵性能がありますので, 照光式押ボタンスイッチとしての機能を一層高めています。

機能動作 ()はモーメンタリ		形 名				接 触 端 子 番 号			
回 路	機 能 動 作	灰 (スイッチ本体の色)		黒 (スイッチ本体の色)		COM. - N.C.	COM. - N.O.		
		銀 接 点	金メッキ接点	銀 接 点	金メッキ接点				
単極双投	モーメンタリ	ON	<ON>	LB-15WGS1	LB-15WGG4	LB-15WKS1	LB-15WKG4	COM. - N.C.	COM. - N.O.
	口 ッ ク	ON	ON	LB-16WGS1	LB-16WGG4	LB-16WKS1	LB-16WKG4		
2極双投	モーメンタリ	ON	<ON>	LB-25WGS1	LB-25WGG4	LB-25WKS1	LB-25WKG4	COM.1 - N.C.1	COM.1 - N.O.1
	口 ッ ク	ON	ON	LB-26WGS1	LB-26WGG4	LB-26WKS1	LB-26WKG4		



ゴム座金 (本体に付属)

取付けの際に, パネル表面から水の浸入を防止するためのゴム座金です。

取付けは, 丸ナットをはずし, (ゴム座金は付けたまま) スイッチをパネル表面から取付け穴に入れ, パネル裏から丸ナットで締付けます。

材質: NBR

ご使用の際は, 「取扱説明/ゴム製品に対する配慮」D-4ページを参照ください。

端 子 部

▶ 左右の端子がスイッチ回路端子です。

▶ 中央の端子が発光素子端子です。L(+), (-)は, LED使用時の極性を示します。

締 付 治 具 (別売り)

AT-112

取 付 穴 寸 法 図

単体取付け

連続取付け

取付パネル厚: 1~4mm

トグル
ロツカ
押ボタン
照光式押ボタン
多機能押ボタン
キーロック
ロータリ
スライド
タクトイル
傾斜
タッチパネル
シーキホード
表示灯
リレー
規格品
付属品
取扱説明

LB

RoHS UL C-UL CSA

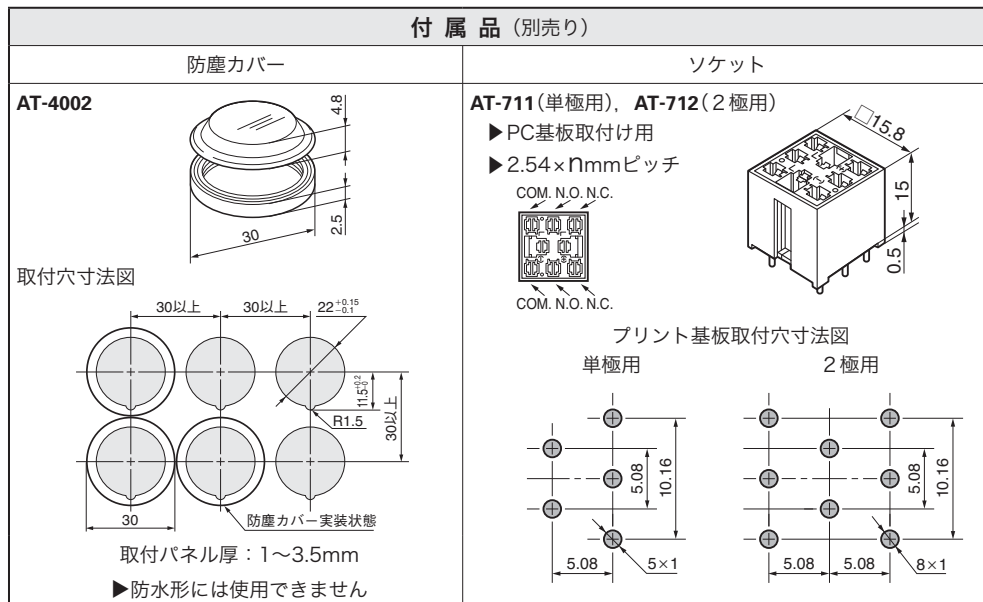
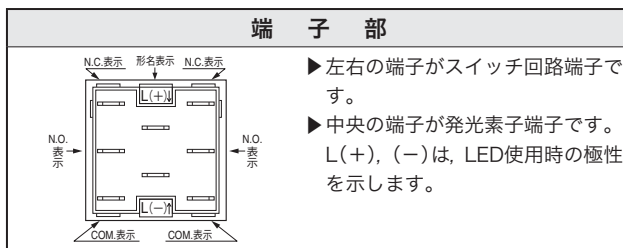
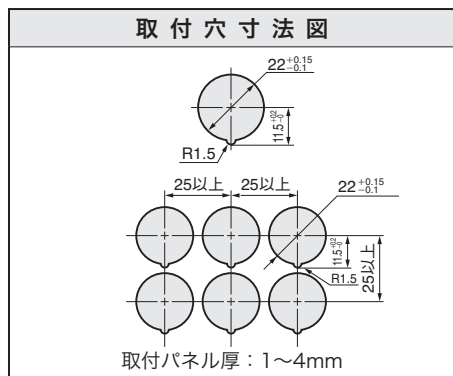
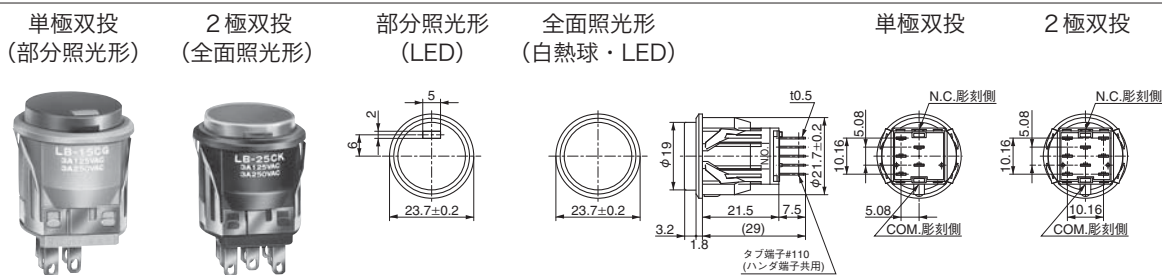
照光式 eオーダー



●丸形照光式押ボタンスイッチ

・規格取得品は形名が異なります。
 詳細は「規格取得品」B-1ページ～を参照ください。

機能動作 ()はモーメンタリ				形 名				接 触 端 子 番 号	
回 路	機 能 動 作			灰 (スイッチ本体の色)		黒 (スイッチ本体の色)			
				銀 接 点	金メッキ接点	銀 接 点	金メッキ接点		
単極双投	モーメンタリ	ON	(ON)	LB-15CGS1	LB-15CGG4	LB-15CKS1	LB-15CKG4	COM. - N.C.	COM. - N.O.
	ロ ッ ク	ON	ON	LB-16CGS1	LB-16CGG4	LB-16CKS1	LB-16CKG4		
2極双投	モーメンタリ	ON	(ON)	LB-25CGS1	LB-25CGG4	LB-25CKS1	LB-25CKG4	COM.1 - N.C.1	COM.1 - N.O.1
	ロ ッ ク	ON	ON	LB-26CGS1	LB-26CGG4	LB-26CKS1	LB-26CKG4	COM.2 - N.C.2	COM.2 - N.O.2





(PATENTED) RoHS U L C-UL CSA 照光式 eオーガー


LB

●角形照光式押ボタンスイッチ


・規格取得品は形名が異なります。
詳細は「規格取得品」B-1ページ~を参照ください。

機能動作 ()はモーメンタリ				形 名				接 触 端 子 番 号	
回 路	機 能 動 作	ON	ON	灰 (スイッチ本体の色)		黒 (スイッチ本体の色)		COM. - N.C.	COM. - N.O.
				銀 接 点	金メッキ接点	銀 接 点	金メッキ接点		
単極双投	モーメンタリ	ON	<ON>	LB-15SGS1	LB-15SGG4	LB-15SKS1	LB-15SKG4	COM. - N.C.	COM. - N.O.
	ロ ッ ク	ON	ON	LB-16SGS1	LB-16SGG4	LB-16SKS1	LB-16SKG4		
2極双投	モーメンタリ	ON	<ON>	LB-25SGS1	LB-25SGG4	LB-25SKS1	LB-25SKG4	COM.1 - N.C.1	COM.1 - N.O.1
	ロ ッ ク	ON	ON	LB-26SGS1	LB-26SGG4	LB-26SKS1	LB-26SKG4		

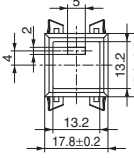
単極双投
(部分照光形)



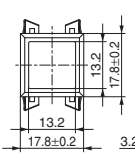
2極双投
(全面照光形)



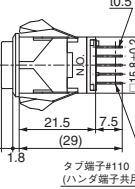
部分照光形
(LED)



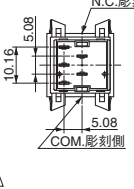
全面照光形
(白熱球・LED)



単極双投

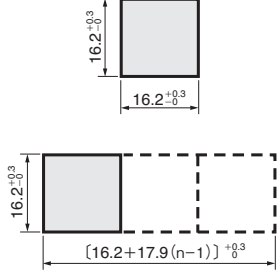


2極双投



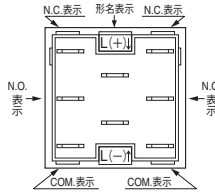
タブ端子#110 (ハンダ端子表用)

取付穴寸法図



取付パネル厚: 1~4mm

端 子 部

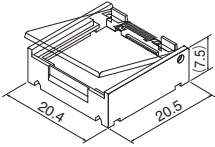


▶左右の端子がスイッチ回路端子です。
▶中央の端子が発光素子端子です。
L(+), (-)は、LED使用時の極性を示します。

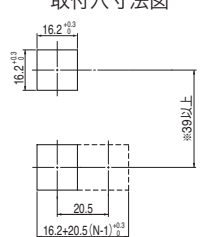
付 属 品 (別売り)

スプリングバック形セーフティガードバリア

AT-4171

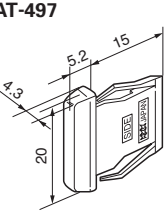
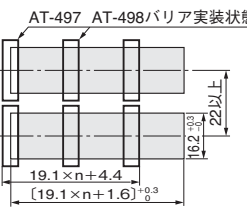
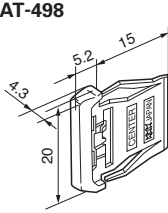
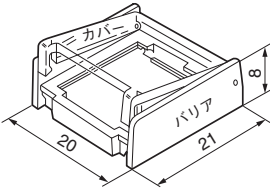
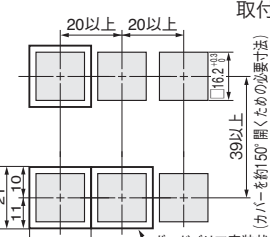
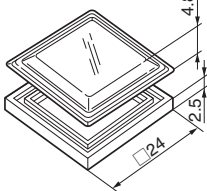
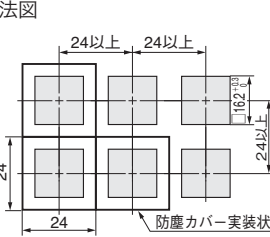
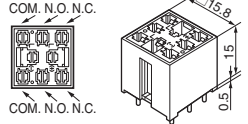
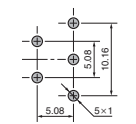
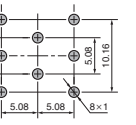


取付穴寸法図



取付パネル厚: 1~2.7mm
※カバーを180°開くために必要な寸法です。使用方法、状態によって調整してください。

付 属 品 (別売り)

サイドバリア	センターバリア	保持形ガードバリア	防塵カバー	ソケット
<p>AT-497</p>  <p>取付穴寸法図</p>  <p>取付パネル厚: 1~4mm</p>	<p>AT-498</p> 	<p>AT-499</p>  <p>取付穴寸法図</p>  <p>取付パネル厚: 1~3.5mm</p>	<p>AT-4001</p>  <p>取付穴寸法図</p>  <p>取付パネル厚: 1~3.5mm</p>	<p>AT-711 (単極用), AT-712 (2極用)</p> <p>▶PC基板取付用 ▶2.54×nmmピッチ</p>  <p>プリント基板取付寸法図</p> <p>単極用</p>  <p>2極用</p> 

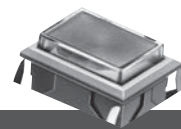
トグル
ロツカ
押ボタン
照光式押ボタン
多機能押ボタン
キーロック
ロータリ
スライド
タクティル
傾斜
タッチパネル
シートホード
表示灯
リレー
規格品
付属品
取扱説明

LB

(PATENTED)

RoHS UL C-UL CSA

照光式 eオーダー



●長角形照光式押ボタンスイッチ

・規格取得品は形名が異なります。
詳細は「規格取得品」B-1ページ~を参照ください。

LB

照光式押ボタン

RoHS

UL

C-UL

CSA

照光式

防水

eオーダー

機能動作 ()はモーメンタリ			形 名				接 触 端 子 番 号	
回 路	機 能 動 作	ON (ON) ON ON	灰 (スイッチ本体の色)		黒 (スイッチ本体の色)		COM. - N.C.	COM. - N.O.
			銀 接 点	金メッキ接点	銀 接 点	金メッキ接点		
単極双投	モーメンタリ ロ ッ ク	ON (ON) ON ON	LB-15RGS1 LB-16RGS1	LB-15RGG4 LB-16RGG4	LB-15RKS1 LB-16RKS1	LB-15RKG4 LB-16RKG4	COM. - N.C.	COM. - N.O.
2極双投	モーメンタリ ロ ッ ク	ON (ON) ON ON	LB-25RGS1 LB-26RGS1	LB-25RGG4 LB-26RGG4	LB-25RKS1 LB-26RKS1	LB-25RKG4 LB-26RKG4	COM.1 - N.C.1 COM.2 - N.C.2	COM.1 - N.O.1 COM.2 - N.O.2

単極双投

2極双投

全面照光形 (白熱球・LED)

単極双投

2極双投

取付穴寸法図

取付パネル厚：1~4mm

端 子 部

▶ 左右の端子がスイッチ回路端子です。
▶ 中央の端子が発光素子端子です。L(+), (-)は、LED使用時の極性を示します。

付 属 品 (別売り)

スプリングバック形セーフティガードバリア

AT-4172

取付穴寸法図

取付パネル厚：1~2.7mm
※カバーを180°開くために必要な寸法です。使用方法、状態によって調整してください。

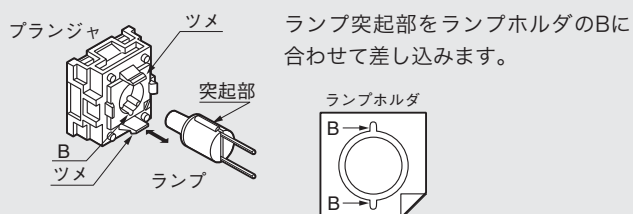
付 属 品 (別売り)

サイドバリア	センターバリア	保持形ガードバリア	防塵カバー	ソケット
<p>AT-497</p> <p>取付穴寸法図</p> <p>取付パネル厚：1~4mm</p>	<p>AT-498</p> <p>取付穴寸法図</p> <p>取付パネル厚：1~4mm</p>	<p>AT-4057</p> <p>取付穴寸法図</p> <p>取付パネル厚：1~3.5mm</p>	<p>AT-4011</p> <p>取付穴寸法図</p> <p>取付パネル厚：1~3.5mm</p>	<p>AT-711 (単極用), AT-712 (2極用)</p> <p>▶ PC基板取付け用 ▶ 2.54×nmmピッチ</p> <p>プリント基板取付寸法図</p> <p>単極用 2極用</p>

●取扱い説明

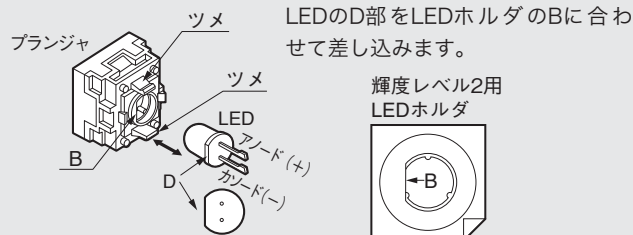
発光素子の取付け・取外し

ランプ (AT-607)



ランプ突起部をランプホルダのBに合わせて差し込みます。

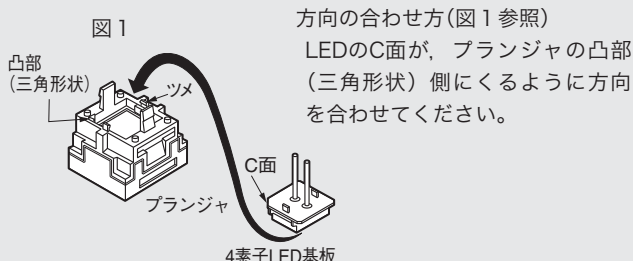
超高輝度LED(輝度レベル2) (AT-625,AT-631,AT-632)



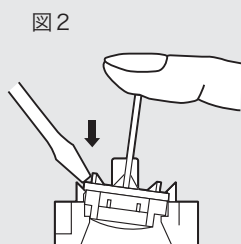
LEDのD部をLEDホルダのBに合わせて差し込みます。

▶ 超高輝度LEDは、静電気に対し、十分な対応を行ったうえで使用してください。

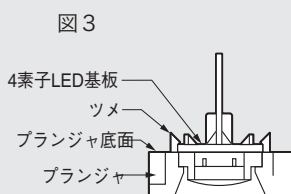
超高輝度LED(輝度レベル1) (AT-627)



方向の合わせ方(図1参照)
LEDのC面が、ブランジャの凸部(三角形状)側にくるように方向を合わせてください。



組込み方(図2参照)
LEDの基板部の片方を図2のように、ブランジャのツメに、軽くはめ込んでください。次にもう一方のLED基板の端を、ドライバ又は指で、パチンと音がするまで圧入してください。

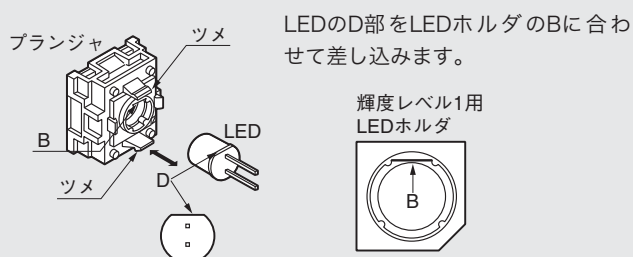


確認(図3参照)
パチンと音がすれば、LEDは、正常に装着されていますが、次のように確認してください。
LEDの基板部が、ブランジャ底部から、少しのぞいて、底面と平行でツメ部にはめ込まれていれば、正常な装着です。

▶組込み時のご注意

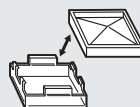
- LED端子に無理な力を加えないようご注意ください。
- LEDの基板パターンを傷つけないようご注意ください。
- 丸形、長角形ボタンはツメ部が長いのでご注意ください。
- LED取外しは、反対側の発光面を押して外します。

超高輝度LED(輝度レベル1) (AT-635)



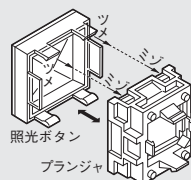
LEDのD部をLEDホルダのBに合わせて差し込みます。

フィルタ、レンズ、ボタンの取付け(例:角形)



照光ボタンの内側に、フィルタ(又はレンズ)を差し込みます。
尚、フィルム使用の際は、ボタンとフィルタ(又はレンズ)との間に入れます。
フィルムは別売りです。

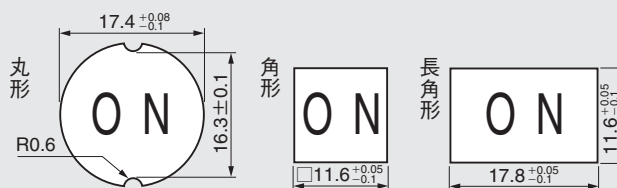
ボタンのブランジャ取付け(例:角形)



照光ボタンの2本のツメ部を、ブランジャの2つのミゾに合わせて差し込みます。

操作部への表示

操作部に文字・記号等の表示が可能です。
表示サービスをご希望の場合は、以下へお問合せください。
1. ボタンに彫刻または印刷(ホットスタンプ等)が可能です。
彫刻の場合: 深さ0.3mm以下としてください。
彫刻の色入: エナメル系の塗料をご使用ください。
2. フィルムをご使用の場合 フィルム厚さ: 0.1mm MAX



● 取扱い説明

LB

照光式押ボタン

RoHS

UL

C-UL

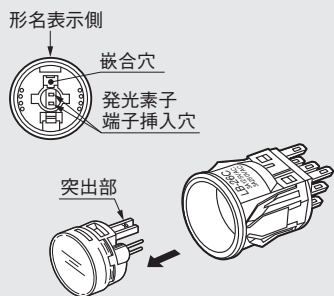
CSA

照光式

防水

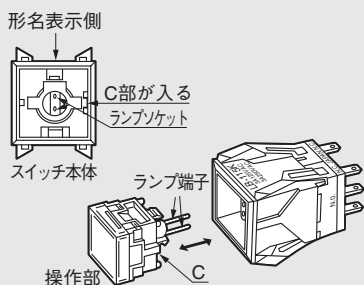
0オーダー

操作部のスイッチ取付け



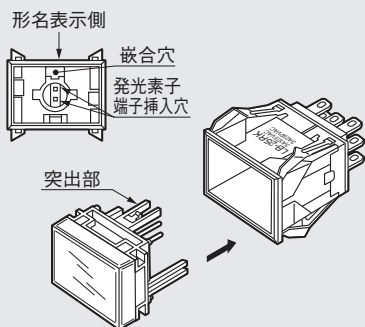
丸形

操作部の突出部を、スイッチ本体の嵌合穴に合わせて、パチンと音がするまで差し込みます。



角形

スイッチの形名表示側を上にして、操作部のC部を手前にし発光素子の端子をランプソケットに挿入しながら、操作部を、パチンと音がするまで差し込みます。

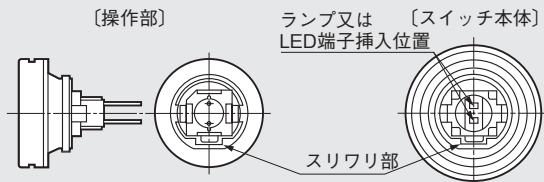


長角形

操作部の突出部をスイッチ本体内の嵌合穴に合わせて、パチンと音がするまで差し込みます。

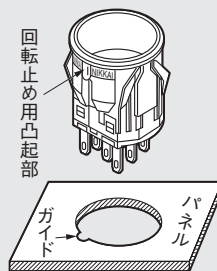
防水形

下図のように、操作部のスリワリ部をスイッチ本体のスリワリ部に合わせて挿入してください。



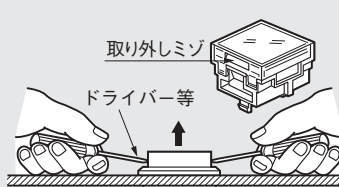
▶ 操作部を数回押して動きがスムーズであることを確認してください。

スイッチのパネル取付け



丸形取付けの場合

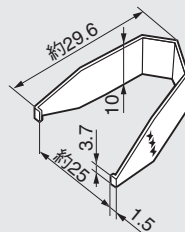
パネルに必ず回転止め用の小穴(ガイド)をあけ、スイッチの回転止め用突起部をガイドに合わせて取付けます。尚スイッチの向きは形名表示側を基準にし(上)、突起部を下にします。角形、長角形の向きも形名表示側を基準(上)にして、差し込みます。



△ 操作部交換時の取外し

ドライバー等で、出来るだけ左右均等に力を加えて引きあげます。操作部を取外す場合は、必ずロックが外れた状態で行なってください。

操作部の取外しによりボタン側面が変形し(凸となり)、スイッチ動作を阻害する要因となります。取外した操作部(ボタン)は再使用せずに新品に交換してください。



操作部取外し治具

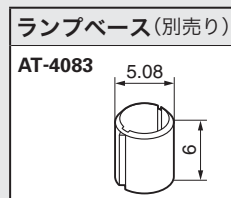
AT-109

左図のような取外し治具が別売りで用意されています。照光ボタン取外しミゾに、治具のツメを掛けてはさみ、引上げます。

非照光(ランプ無し)でのご使用について

照光ボタンを非照光(ランプ無し)の状態でご使用になる場合は、ランプベースAT-4083(別売り)をご使用ください。

AT-4083 ランプベース対象ボタン		
防水形	丸形	角形
AT-4054	AT-4012	AT-476
AT-4055	AT-4013	AT-477



使用温度範囲について

- スイッチ単体 (照光式の場合) -25~+50°C
(非照光式の場合) -25~+70°C
- 防塵カバー付き (照光式の場合) 0~+50°C
(非照光式の場合) 0~+70°C

スイッチに防塵カバーを付属させてご使用される場合は、防塵カバーは耐油性の材質を使用しているため、0°C以上になります。

●組立て販売価格

スイッチ本体価格 (ブロック①)

形 名	価 格	形 名	価 格	形 名	価 格	形 名	価 格
LB-15 CGG4	¥620	LB-16 CGG4	¥695	LB-25 CGG4	¥750	LB-26 CGG4	¥825
LB-15 CGS1	¥590	LB-16 CGS1	¥670	LB-25 CGS1	¥690	LB-26 CGS1	¥770
LB-15 CKG4	¥620	LB-16 CKG4	¥695	LB-25 CKG4	¥750	LB-26 CKG4	¥825
LB-15 CKS1	¥590	LB-16 CKS1	¥670	LB-25 CKS1	¥690	LB-26 CKS1	¥770
LB-15 RGG4	¥620	LB-16 RGG4	¥695	LB-25 RGG4	¥750	LB-26 RGG4	¥825
LB-15 RGS1	¥590	LB-16 RGS1	¥670	LB-25 RGS1	¥690	LB-26 RGS1	¥770
LB-15 RKG4	¥620	LB-16 RKG4	¥695	LB-25 RKG4	¥750	LB-26 RKG4	¥825
LB-15 RKS1	¥590	LB-16 RKS1	¥670	LB-25 RKS1	¥690	LB-26 RKS1	¥770
LB-15 SGG4	¥620	LB-16 SGG4	¥695	LB-25 SGG4	¥750	LB-26 SGG4	¥825
LB-15 SGS1	¥590	LB-16 SGS1	¥670	LB-25 SGS1	¥690	LB-26 SGS1	¥770
LB-15 SKG4	¥620	LB-16 SKG4	¥695	LB-25 SKG4	¥750	LB-26 SKG4	¥825
LB-15 SKS1	¥590	LB-16 SKS1	¥670	LB-25 SKS1	¥690	LB-26 SKS1	¥770
LB-15 WGG4	¥740	LB-16 WGG4	¥810	LB-25 WGG4	¥880	LB-26 WGG4	¥960
LB-15 WGS1	¥710	LB-16 WGS1	¥775	LB-25 WGS1	¥825	LB-26 WGS1	¥905
LB-15 WKG4	¥740	LB-16 WKG4	¥810	LB-25 WKG4	¥880	LB-26 WKG4	¥950
LB-15 WKS1	¥710	LB-16 WKS1	¥775	LB-25 WKS1	¥825	LB-26 WKS1	¥905

発光素子・操作部 (ブロック②)

形 名	価 格	
白熱球 着色ボタンタイプ	119[1]B, 119[1]M, 119[1]R, 119[1]W, 119[1]Y, 129[1]B, 129[1]M, 129[1]R, 129[1]W, 129[1]Y 149[1]B, 149[1]M, 149[1]R, 149[1]W, 149[1]Y [1]には, A, B, C, Dのいずれかが入ります。A:丸形, B:角形, C:長角形, D:防水形	¥230
白熱球 透明ボタンタイプ	119[2]B, 119[2]M, 119[2]R, 119[2]W, 119[2]Y, 129[2]B, 129[2]M, 129[2]R, 129[2]W, 129[2]Y 149[2]B, 149[2]M, 149[2]R, 149[2]W, 149[2]Y [2]には, E, F, G, Hのいずれかが入ります。E:丸形, F:角形, G:長角形, H:防水形	¥230
LED 部分照光ボタンタイプ	39M[3]K, 39M[3]M, 39M[3]R, 39R[3]K, 39R[3]M, 39R[3]R, 39Y[3]K, 39Y[3]M, 39Y[3]R 39I[3]K, 39I[3]R, 39I[3]W [3]には, J, Kのいずれかが入ります。J:丸形, K:角形	¥175 ¥360
超高輝度LED (輝度レベル1)	41M[4]N, 41M[4]M, 41R[4]N, 41R[4]R, 41Y[4]N, 41Y[4]Y, 42M[4]N, 42M[4]M, 42R[4]N, 42R[4]R, 42Y[4]N, 42Y[4]Y 43M[4]N, 43M[4]M, 43R[4]N, 43R[4]R, 43Y[4]N, 43Y[4]Y [4]には, L, M, N, Pのいずれかが入ります。L:丸形, M:角形, N:長角形, P:防水形	¥570
超高輝度LED(AT-635) (輝度レベル1)	49M[5]N, 49M[5]M, 49R[5]N, 49R[5]R, 49Y[5]N, 49Y[5]Y [5]には, LA, MA, NA, PAのいずれかが入ります。LA:丸形, MA:角形, NA:長角形, PA:防水形	¥190
超高輝度LED (輝度レベル2)	59B[6]N, 59M[6]N, 59W[6]N [6]には, Q, R, S, Tのいずれかが入ります。Q:丸形, R:角形, S:長角形, T:防水形	¥515
非照光ボタンタイプ	999[7]B, 999[7]G, 999[7]K, 999[7]M, 999[7]R, 999[7]W, 999[7]Y [7]には, U, V, Wのいずれかが入ります。U:丸形, V:角形, W:長角形	¥90

発光素子、操作部は、上表の組み合わせとなります。

スイッチ本体：LB-15SKS1、発光素子：AT-607-5V、操作部：AT-476-Bを使用する場合の組立て販売価格は、スイッチ本体価格（ブロック①）と発光素子、操作部（ブロック②）を加えたものとなります。

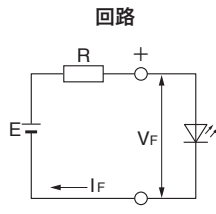
◇例：**e**オーダー形名 LB-15SKS1-119BBSの場合

ブロック①	ブロック②	
LB-15SKS1	-	119BB S
スイッチ本体	発光素子	操作部
LB-15SKS1	AT-607-5V	AT-476-B
	¥120 + ¥110	
¥590	+	¥230 = ¥820となります。

●LEDの制限抵抗計算

LEDの制限抵抗計算

LED回路の制限抵抗「R」の計算は各LED仕様の順電圧 V_F 、推奨動作電流 I_F を以下の式に代入し、算出してください。



$$R = \frac{E - V_F}{I_F (\text{推奨値})}$$

E = 電源電圧
 V_F = 順電圧
 I_F = 推奨動作電流
 R = 制限抵抗

尚、抵抗Rのワット数は、使用周囲温度など安全率を考慮し、2~3倍とするようお勧めします。

AT-634 (KB, YB用), **AT-627** (LB用), YB用LED内蔵部分照光用ボタンは抵抗が内蔵されていますので、各定格電圧 (DC5V, 12V, 24V) でご使用になれます。

主な電源電圧 (DC) とLEDの V_F , I_F 対応表を以下に示します。表内の数値は、市販抵抗値です。ご使用のLEDの V_F , I_F 値を照合し参考にしてください。

●市販抵抗値 (精度±5%) とワット数です。

V_F	I_F	主な電源電圧と抵抗値表																			
		周囲温度 $T_a=25^\circ\text{C}$ の時																			
V	mA	5V		6V		9V		12V		14V		16V		18V		22V		24V		28V	
		Ω	W	Ω	W	Ω	W	Ω	W	Ω	W	Ω	W	Ω	W	Ω	W	Ω	W	Ω	W
1.65	25	130	1/4	180	1/2	300	1/2	430	1	510	1	560	1	680	2	820	2	910	2	1.1k	2
1.7	30	110	1/2	150	1/2	240	1	360	1	430	1	470	2	560	2	680	2	750	2	910	3
1.75	40	82	1/2	110	1/2	180	1	270	1	300	2	360	2	430	2	510	3	560	3	680	3
1.8	48	68	1/2	91	1/2	150	1	220	2	270	2	300	2	330	2	430	3	470	3	560	3
1.85	20	160	1/4	220	1/4	360	1/2	510	1/2	620	1	750	1	820	1	1k	1	1.1k	2	1.3k	2
1.9	5	620	1/8	820	1/8	1.5k	1/8	2k	1/8	2.4k	1/4	3k	1/4	3.3k	1/4	3.9k	1/4	4.3k	1/2	5.1k	1/2
	8	390	1/8	510	1/8	910	1/4	1.2k	1/4	1.5k	1/2	1.8k	1/2	2k	1	2.4k	1/2	2.7k	1/2	3.3k	1
	15	220	1/8	270	1/4	470	1/2	680	1/2	820	1/2	910	1	1.1k	1	1.3k	1	1.5k	1	1.8k	2
	16	200	1/4	270	1/4	470	1/2	620	1/2	750	1/2	910	1	1k	1	1.3k	1	1.5k	1	1.6k	2
	30	100	1/4	130	1/2	240	1/2	330	1	430	1	470	2	560	2	680	2	750	2	910	2
1.95	15	200	1/4	270	1/4	470	1/2	680	1/2	820	1/2	910	1	1.1k	1	1.3k	1	1.5k	1	1.8k	1
	16	200	1/4	220	1/4	430	1/2	620	1/2	750	1	910	1	1k	1	1.2k	1	1.3k	1	1.6k	2
	30	100	1/4	130	1/2	240	1/2	330	1	390	1	470	2	560	2	680	2	750	2	910	2
1.96	24	130	1/4	160	1/2	300	1	430	1	510	1	560	1	680	2	820	2	910	2	1k	2
2.0	15	200	1/8	270	1/4	470	1/4	680	1/2	820	1/2	910	1/2	1.1k	1	1.3k	1	1.5k	1	1.8k	1
	20	150	1/4	200	1/4	360	1/2	510	1	620	1	750	1	820	1	1k	2	1.1k	2	1.3k	2
	24	120	1/4	160	1/2	300	1/2	430	1	510	1	560	1	680	2	820	2	910	2	1.1k	2
	25	120	1/4	160	1/2	270	1/2	390	1	510	1	560	1	680	2	820	2	910	2	1.1k	2
	40	75	1/2	100	1/2	180	1	270	1	300	2	360	2	390	2	510	2	560	3	680	3
	45	68	1/2	91	1/2	160	1	220	2	270	2	330	2	360	2	470	3	510	3	560	3
	48	62	1/2	82	1/2	150	1	210	2	270	2	300	2	330	2	430	3	470	3	560	3
2.01	24	120	1/4	160	1/2	300	1	430	1	510	1	560	1	680	2	820	2	910	2	1k	2
2.07	16	180	1/4	240	1/4	430	1/2	620	1/2	750	1	910	1	1k	1	1.2k	1	1.3k	1	1.6k	2
2.1	15	200	1/8	270	1/4	470	1/4	680	1/2	820	1/2	910	1/2	1.1k	1	1.3k	1	1.5k	1	1.8k	1
	20	150	1/4	200	1/4	360	1/2	510	1	620	1	750	1	820	1	1k	2	1.1k	2	1.3k	2
	24	120	1/4	160	1/4	300	1/2	430	1	510	1	560	1	680	1	820	2	910	2	1.1k	2
	25	120	1/4	160	1/2	270	1/2	390	1	470	1	560	1	620	2	820	2	910	2	1.1k	2
	30	100	1/4	130	1/2	240	1	330	1	390	1	470	2	510	2	680	2	750	2	910	2
	45	68	1/2	91	1/2	150	1	220	2	270	2	300	2	360	2	430	3	510	3	560	3

●LEDの制限抵抗計算

●市販抵抗値（精度±5%）とワット数です。

E V _F / I _F		主な電源電圧と抵抗値表												周囲温度 Ta=25°Cの時							
		5V		6V		9V		12V		14V		16V		18V		22V		24V		28V	
V	mA	Ω	W	Ω	W	Ω	W	Ω	W	Ω	W	Ω	W	Ω	W	Ω	W	Ω	W	Ω	W
2.15	16	180	1/4	240	1/4	430	1/2	620	1/2	750	1	910	1	1k	1	1.2k	1	1.3k	1	1.6k	2
	20	150	1/4	200	1/4	360	1/2	510	1/2	620	1	680	1	820	1	1k	1	1.1k	2	1.3k	2
2.16	16	180	1/4	240	1/4	430	1/2	620	1/2	750	1	910	1	1k	1	1.2k	1	1.3k	1	1.6k	2
2.2	20	150	1/4	200	1/4	360	1/2	510	1	620	1	680	1	820	1	1k	2	1.1k	2	1.3k	2
	30	91	1/2	130	1/2	220	1	330	1	390	1	470	2	510	2	680	2	750	2	820	3
2.35	40	68	1/2	91	1/2	160	1	240	1	300	2	330	2	390	2	510	3	560	3	620	3
2.42	40	68	1/2	91	1/2	160	1	240	1	300	2	330	2	390	2	510	3	560	3	620	3
2.8	20	110	1/4	160	1/4	330	1/2	470	1/2	560	1	680	1	750	1	1k	1	1.1k	2	1.3k	2
	25	91	1/4	130	1/4	240	1/2	390	1	470	1	560	1	620	1	750	2	820	2	1k	2
3.4	60	27	1/4	43	1/2	91	1	150	2	180	2	220	2	240	3	330	3	360	3	430	4
3.6	20	68	1/8	120	1/8	270	1/4	430	1/2	510	1/2	620	1	750	1	910	1	1k	1	1.2k	2
	30	47	1/8	82	1/4	180	1/2	300	1	360	1	430	1	510	2	620	2	680	2	820	1
3.8	30	39	1/8	75	1/4	180	1/2	270	1	330	1	430	1	470	1	620	2	680	2	820	2
3.9	30	36	1/8	68	1/4	180	1/2	270	1	330	1	430	1	470	1	620	2	680	2	820	2
	35	33	1/8	62	1/4	150	1/2	240	1	300	1	360	2	390	2	510	2	560	3	680	3
4.0	30	33	1/8	68	1/4	180	1/2	270	1	330	1	390	1	470	1	620	2	680	2	820	2
4.2	30	27	1/8	62	1/4	160	1/2	270	1	330	1	390	1	470	1	620	2	680	2	820	2
	80	10	1/4	22	1/2	62	1	100	2	120	2	150	3	180	3	220	4	240	4	300	5
4.3	30	24	1/8	56	1/4	160	1/2	270	1	300	1	390	1	470	2	620	2	680	2	820	2
4.4	80	7.5	1/8	20	1/2	56	1	100	2	120	2	150	3	180	3	220	4	240	4	300	5
7.8	17	—	—	—	—	75	1/8	270	1/4	360	1/2	470	1/2	620	1/2	910	1	1k	1	1.2k	1
8.6	15	—	—	—	—	27	1/8	220	1/4	360	1/4	510	1/2	620	1/2	910	1	1k	1	1.3k	1

●表示サービスについて

表示サービスは、当社にて文字・記号等の表示を行い、商品に組み込んでお客様に提供する有償サービスです。

表示方法は、照光部に直接印刷、フィルム等に印刷、照光部のフィルタに彫刻し色入れする等の方法があります。

商品により、提供の可否がありますので、詳細につきましては以下へお問合せください。

トグル

ロック

押ボタン

照光式押ボタン

多機能押ボタン

キーロック

ロータリ

スライド

タクトイル

傾斜

タッチパネル

シートキホード

表示灯

リレー

規格品

付属品

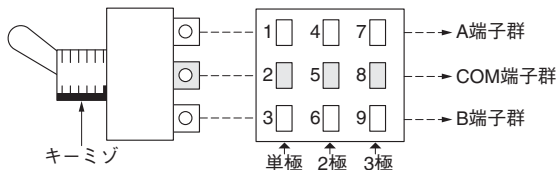
取扱説明

● NKKスイッチの使用取扱い説明(7)

端子番号

▶ キーミゾつきスイッチの端子番号には、一定の配列順序が決まられています。

(例) S-32 (3極双投)



端子番号は、上図のようにキーミゾを下にして、端子面を見た状態で番号が付けられています。

- ① 端子番号は、左上から下へ、右側に順送りとなります。
- ② 端子番号は、スイッチ本体の端子部ケースに付けられているのが基本ですが、超小形スイッチなどはスペースの関係で付いていない商品もあります。この場合も、端子番号の配列順序は同じです。本カタログ内の商品図では、端子番号の付いていない場合は () で番号を示しています。
- ③ 極数は、縦の端子番号群を一組みとし、右へ増加します。

端子の種類

<p>はんだ端子</p>	<p>ねじ端子(ISOねじ)</p>
<p>PC端子(P)</p> <p>Aシリーズ Bシリーズ Gシリーズ Mシリーズ Dシリーズ</p>	<p>PC-H端子(H)</p> <p>Aシリーズ Bシリーズ Gシリーズ Mシリーズ Dシリーズ</p>
<p>PC-V端子(V)</p> <p>Aシリーズ Bシリーズ Gシリーズ Mシリーズ Dシリーズ</p>	<p>ワイヤラップ端子(W/W)</p> <p>厚さ : 0.8mm 幅 : 1.27mm 長さ : 19mm</p> <p>Mシリーズ以外ありません</p>
<p>タブ端子(F)</p>	
<p>タブ250端子</p> <p>無はんだ圧着式端子</p>	<p>タブ187端子</p> <p>Pシリーズ MS-V₂-B₂₂ SCBシリーズ JWシリーズ</p>

⚠注意 はんだ付けの条件

- ▶ はんだ端子はリード線を端子穴に入れ、しっかり固定してください。特に、超小形スイッチは端子間がせまいため、接触しないようご注意ください。
- ▶ スイッチにより端子寸法、端子間が異なるために、サイズに合ったこてを用い、温度350°C以下で3秒以内としてください。
- ▶ はんだごて使用の場合及びはんだ槽使用の場合の、温度と時間の条件は、個別の仕様を守ってください。時間が長いと、熱のために、ケースの変形、破損が生じ、内部にフラックスが浸入して接触障害のもとになります。
- ▶ はんだ付け中、又は終了後1分以内は、端子やリード線に大きな力を加えたり、スイッチ操作を行わないようにしてください。
- ▶ PC端子をはんだ端子として使用される場合、細いリード線を巻きつけた上ではんだ付けをしてください。
- ▶ フラックスの量が多いとフラックスが接点部に入り、接触障害などスイッチの性能に支障をきたす可能性がありますので、良質のものを適量用いてください。また、水溶性フラックスは、浸透性が強いものもあり前述のような悪影響を及ぼす可能性がありますので推奨できません。
- ▶ はんだ付け前後の洗浄について
 - Aシリーズ等「丸洗い洗浄可」としているシリーズは、スイッチ全体を密閉構造にしており、フラックスの浸入防止、はんだ付け後の丸洗い洗浄が可能です。
 - その他のスイッチは密閉構造ではありません。はんだ付け前後の洗浄は避けてください。動作障害のもとになります。特に、PC基板用スイッチは、洗浄液がスイッチ本体にかからないよう、作業工程上にご配慮ください。
- ▶ はんだ付けと洗浄について
事前に実用条件でのご確認をお薦めします。

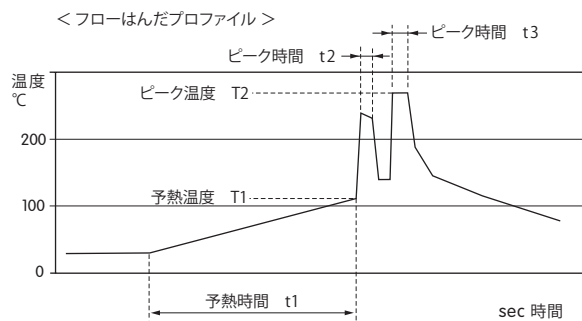
●NKKスイッチの使用取扱い説明(8)

△注意 はんだ付けの条件

はんだごてをご使用の場合

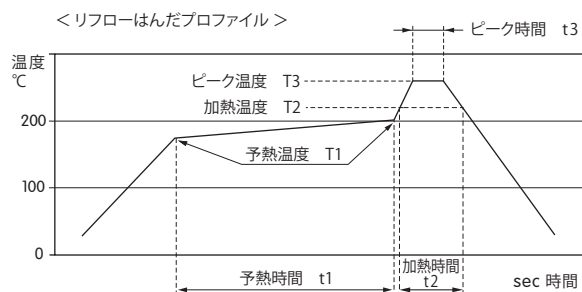
規格ランク	A	B	C
こて先温度	410°C以下	390°C以下	350°C以下
はんだ付け時間	4s以内	4s以内	3s以内
回数	2回(常温に戻ってから)	2回(常温に戻ってから)	1回

はんだ槽(フローはんだ)をご使用の場合



規格ランク	A	B	C
予熱温度(T1)	140°C以下	110°C以下	110°C以下
予熱時間(t1)	60s以内	40s以内	30s以内
ピーク温度(T2)	270°C以下	270°C以下	270°C以下
ピーク温度継続時間(t2+t3)	11s以内	6s以内	5s以内
基板の板厚指定	1.6mm	1.6mm	
回数	2回(常温に戻ってから)	2回(常温に戻ってから)	1回

リフローはんだをご使用の場合



規格ランク	A	B	C
予熱温度(T1)	180~200°C	180~200°C	150~170°C
予熱時間(t1)	120s以内	120s以内	90s以内
加熱温度(T2)	230°C以上	230°C以上	200°C以上
加熱時間(t2)	60s以内	60s以内	30s以内
ピーク温度(T3)(部品表面)	260°C以下	250°C以下	240°C以下
ピーク時間(t3)	規定しない	規定しない	
基板の板厚指定	1.6mm	1.6mm	
回数	2回(常温に戻ってから)	2回(常温に戻ってから)	